



etiampro 

## Information sur la réglementation

### Renseignements relatifs à la FCC

Tout changement ou modification n'ayant pas été expressément approuvé(e) par la partie responsable de la conformité pourrait annuler le droit d'usage de l'appareil de l'utilisateur.

**Déclaration de conformité FCC :** Cet appareil a été testé et respecte les exigences d'un appareil numérique de classe A, conformément à la Section 15 des Directives de la FCC. Ces limites sont conçues pour procurer une protection raisonnable à l'égard du brouillage préjudiciable dans le cadre d'une installation résidentielle. Cet équipement génère, utilise et peut rayonner de l'énergie radiofréquence et peut causer un brouillage préjudiciable des communications radio, s'il n'est pas installé et utilisé selon les instructions. Toutefois, rien ne garantit l'absence d'interférences dans une installation particulière. L'utilisation de cet équipement dans une zone résidentielle est susceptible de produire des interférences nuisibles. Dans ce cas, l'utilisateur est tenu d'y remédier à ses frais.

### Conditions FCC

Cet appareil répond aux critères de la section 15 de la réglementation FCC. Son utilisation est soumise aux deux conditions suivantes :

1. Cet appareil ne doit pas produire d'interférences.
2. Cet appareil doit accepter toute interférence reçue, y compris les interférences susceptibles d'en altérer le fonctionnement

### Déclaration de conformité UE



Le présent produit et, le cas échéant, les accessoires fournis, portent la mention « CE » et sont par conséquent conformes aux normes européennes harmonisées, répertoriées dans les directives CEM 2014/30/UE et RoHS 2011/65/UE.



2012/19/UE (directive DEEE) : Dans l'Union européenne, les produits portant ce pictogramme ne doivent pas être déposés dans une décharge municipale où le tri des déchets n'est pas pratiqué. Pour un recyclage adéquat, remettez ce produit à votre revendeur lors de l'achat d'un nouvel équipement équivalent, ou déposez-le dans un lieu de collecte prévu à cet effet.



2006/66/CE (directive sur les batteries) : Ce produit renferme une batterie qui ne doit pas être déposée dans une décharge municipale où le tri des déchets n'est pas pratiqué, dans l'Union européenne. Pour plus de précisions sur la batterie, reportez-vous à sa documentation. La batterie porte le symbole ci-contre, qui peut inclure la mention Cd (cadmium), Pb (plomb) ou Hg (mercure). Pour la recycler correctement, renvoyez la batterie à votre revendeur ou déposez-la dans un point de collecte prévu à cet effet.

**Conformité à la norme ICES-003 d'Industrie Canada**

Cet appareil est conforme aux dispositions des normes CAN ICES-3 (A)/NMB-3(A).

**Avvertissement :**

Il s'agit d'un produit de classe A. Dans un environnement domestique, ce produit peut provoquer des interférences radio, auquel cas l'utilisateur peut être tenu de prendre des mesures adéquates.



## Instruction de sécurité

Ces instructions sont destinées à garantir qu'un utilisateur peut utiliser le produit correctement pour éviter tout danger ou perte de propriété.

La mesure de précaution est divisée en **Avertissements** et **Précautions** :

**Avertissements** : Des blessures graves ou la mort peuvent survenir si l'un des avertissements est négligé.

**Précautions** : Des blessures ou des dommages matériels peuvent survenir si l'une des précautions est négligée.

	
<p><b>Avertissements :</b> Suivez ces précautions pour éviter des blessures graves ou la mort.</p>	<p><b>Précautions :</b> Suivez ces précautions pour éviter des blessures potentielles ou des dommages matériels.</p>

## Avertissements

### Lois et réglementations

L'appareil doit être utilisé conformément à la législation locale ainsi qu'aux réglementations en matière de sécurité électrique et de prévention des incendies.

### Sécurité électrique

**ATTENTION** : Pour réduire le risque d'incendie, remplacez-le uniquement par un fusible de même type et de même calibre.

Cet équipement doit être installé avec un onduleur pour éviter tout risque de redémarrage.

### La pile

Cet équipement n'est pas adapté à un usage dans les endroits où des enfants sont susceptibles d'être présents.

**ATTENTION** : Il y a un risque d'explosion lorsque la pile est remplacée par une pile de type incorrect.

Remplacer une pile par une pile du mauvais type peut conduire à l'annulation d'une protection (par exemple, dans le cas de certains types de batterie au lithium).

Ne jetez pas une batterie au feu ou dans un four chaud, ni ne broyez mécaniquement ou découpez une batterie, car cela pourrait engendrer une explosion.

Ne laissez pas une batterie dans un environnement ambiant extrêmement chaud, car vous encourez un risque d'explosion ou une fuite de liquide ou de gaz inflammable.

N'exposez pas une batterie à des pressions atmosphériques extrêmement basses, car vous encourez un risque d'explosion ou une fuite de liquide ou de gaz inflammable.

Éliminez les piles usagées conformément aux instructions.

L'utilisation ou le remplacement inadéquats de la pile peuvent entraîner un risque d'explosion. Remplacez-la par le même type ou l'équivalent du même type seulement. Jetez les piles usagées conformément aux directives fournies par le fabricant de la pile.



## Précautions

### Prévention des incendies

Aucune source de flamme nue, telle que des bougies allumées, ne doit être placée sur l'équipement.

Le port série de l'équipement est utilisé uniquement à des fins de débogage.

### Surface chaude

ATTENTION : Composants chauds ! La manipulation des pièces risque de brûler les doigts.



Cet autocollant indique que l'élément marqué peut être chaud et qu'il doit être manipulé avec précaution. Attendez une demi-heure après

l'arrêt de l'appareil avant de manipuler les pièces.

La présence de cet autocollant sur un appareil indique qu'il doit être installé dans une zone dont l'accès est restreint. L'accès est réservé au personnel de service ou aux utilisateurs ayant été formés sur les raisons des restrictions appliquées à cette zone et sur toutes les précautions à prendre.

### Installation

Installez l'équipement conformément aux instructions de ce manuel.

Afin d'éviter tout accident, cet appareil doit être correctement attaché au plafond/mur conformément aux instructions d'installation.

Assurez-vous qu'il y a assez d'espace pour l'installation de l'appareil et de ses accessoires.

Assurez-vous que le mur est suffisamment solide pour supporter au moins huit fois le poids de l'appareil et de son support.

S'assurer que l'alimentation est coupée avant de procéder au câblage, à l'installation ou au démontage de l'appareil.

### Transport

Gardez l'appareil dans son emballage d'origine ou dans un emballage similaire lors de son transport.

Ne laissez pas tomber le produit et ne le soumettez pas à un choc physique.

### Alimentation électrique

La source d'alimentation doit répondre aux exigences PS2 ou relatives à une source d'alimentation limitée conformément à la norme CEI 60950-1 ou CEI 62368-1.

Reportez-vous à l'étiquette de l'appareil pour connaître les caractéristiques de l'alimentation électrique. Assurez-vous que les caractéristiques de votre alimentation électrique correspondent à celles de votre appareil.

Utilisez un adaptateur d'alimentation fourni par un fabricant qualifié. Il est recommandé de prévoir un adaptateur d'alimentation indépendant pour chaque appareil, car toute surcharge peut entraîner un risque de surchauffe ou un risque d'incendie.

### **Sécurité du système**

Vous êtes responsable de la configuration de tous les mots de passe et d'autres paramètres de sécurité concernant l'appareil.

### **Entretien**

Si le produit ne fonctionne pas correctement, veuillez contacter votre revendeur ou le centre de service le plus proche. Nous n'assumerons aucune responsabilité pour les problèmes causés par une réparation ou une maintenance non autorisée.

Certains composants de l'appareil (p.ex., condensateur électrolytique) doivent être remplacés régulièrement. Leur durée de vie moyenne est variable, c'est pourquoi des contrôles périodiques sont recommandés. Veuillez contacter votre revendeur pour plus d'informations.

### **Nettoyage**

Veuillez nettoyer les parois internes et externes à l'aide d'un chiffon doux et sec. N'utilisez pas de détergent alcalin.

### **Environnement d'exploitation**

Pendant l'utilisation de tout équipement générant un laser, veillez à ce que l'objectif de l'appareil ne soit pas exposé au faisceau laser, car il pourrait brûler.

N'orientez pas l'objectif vers le soleil ou toute autre source de lumière vive.

Pour éviter l'accumulation de chaleur, une bonne aération est requise afin de fournir au produit un environnement de fonctionnement adéquat.

N'exposez PAS l'appareil à des environnements extrêmement chauds, froids, poussiéreux, corrosifs, salins-alcalins ou humides. Pour les dispositions nécessaires en matière de température et d'humidité, consultez les spécifications de l'appareil.

N'exposez PAS l'appareil à de puissants rayonnements électromagnétiques.

### **Bloc d'éclairage**

Assurez-vous qu'aucune surface réfléchissante ne se trouve à proximité de l'objectif de l'appareil. La lumière de l'appareil peut se réfléchir dans l'objectif et entraîner des problèmes de réflexion.

Le faisceau lumineux à une distance de 200 mm est classé dans le groupe de risque 1 (RG1). Ce produit est susceptible d'émettre des rayonnements optiques dangereux. NE regardez PAS la source lumineuse lorsqu'elle est allumée. Cela peut être nocif pour les yeux.

Si vous ne disposez pas d'un blindage ou d'une protection oculaire appropriés, n'activez la lumière qu'à une distance sûre ou dans la zone qui n'est pas directement exposée à la lumière lors de l'installation ou de l'entretien du dispositif.

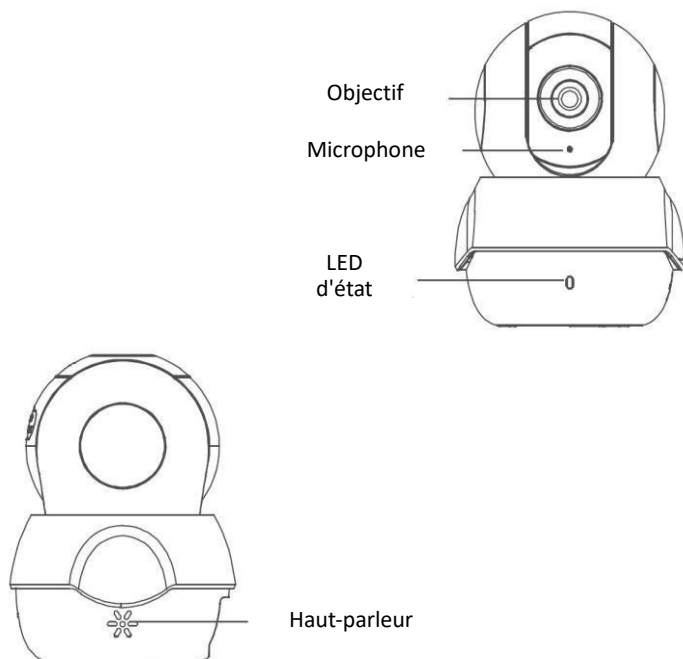
**Urgence**

Si de la fumée, des odeurs ou du bruit s'échappent de l'appareil, mettez immédiatement l'appareil hors tension et débranchez le câble d'alimentation, puis contactez un centre de réparation.

**Synchronisation de l'heure**

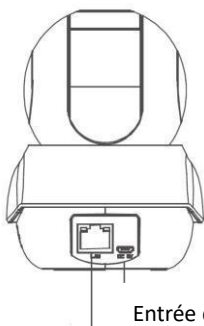
Si l'heure locale de l'appareil n'est pas synchronisée avec celle du réseau, configurez-la manuellement lors du premier accès. Accédez à l'appareil via le navigateur Web/logiciel client et allez à l'interface des réglages de l'heure.

# 1 Apparence



Nom	Description
LED d'état	<ul style="list-style-type: none"> <li>• Rouge continu : La caméra démarre.</li> <li>• Clignotement rouge lent : La connexion Wi-Fi a échoué.</li> <li>• Clignotement rouge rapide : Exception de périphérique (p. ex. erreur de carte MicroSD)</li> <li>• Clignotement bleu rapide : La caméra est prête à établir la connexion Wi-Fi.</li> <li>• Clignotement bleu lent : La caméra fonctionne correctement.</li> </ul>





Entrée d'alimentation

Port Ethernet RJ-45  
auto-adaptatif



Fente pour carte mémoire  
RÉINITIALISATION

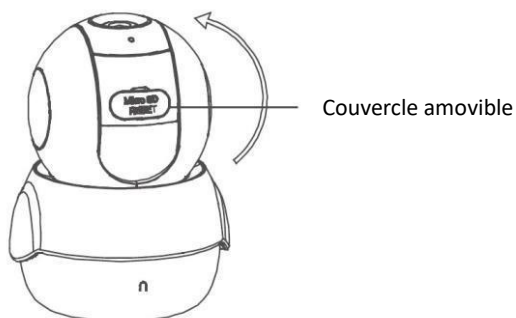
Joint en silicone

Nom	Description
Entrée d'alimentation	Micro-USB pour alimentation, 5 VCC. Raccordez la caméra à la prise de courant pour alimenter la caméra.
Fente pour	Carte microSD Si vous utilisez une carte mémoire, les fichiers vidéo seront sauvegardés sur la carte mémoire. Il peut être nécessaire de l'initialiser dans l'application Guarding Vision.
RÉINITIALISATION	Maintenez le bouton enfoncé pendant 4 secondes pendant que la caméra est en marche.

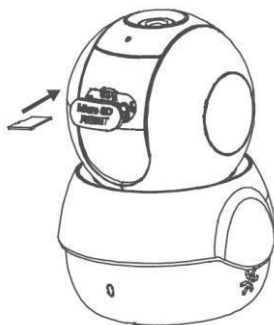
## 2 Installation

### 2.1 Installer la carte mémoire

1. Réglez la position d'inclinaison de l'appareil pour exposer le couvercle amovible.



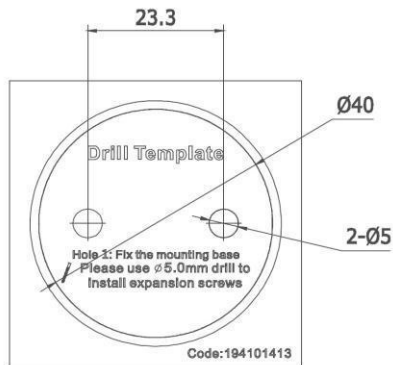
2. Ouvrez le couvercle pour exposer la fente de la carte mémoire et insérez-la.



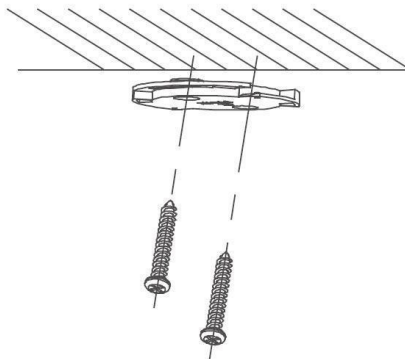
3. Remettez le couvercle en place.

## 2.2 Installer la caméra

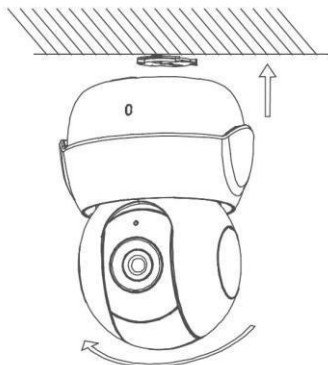
1. Sortez le gabarit de perçage de l'emballage. Positionnez-le à l'emplacement souhaité.
2. Percez deux trous correspondant au gabarit de perçage si vous utilisez des vis d'expansion.



3. Sortez le support de montage de l'emballage. Alignez les trous de vis et fixez le support de montage.



- Fixez le support de montage à la partie inférieure de la caméra et tournez la base dans le sens des aiguilles d'une montre pour la fixer.



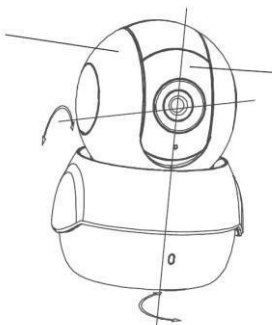
## 2.3 Ajuster l'angle de surveillance

- Faites pivoter le boîtier de la caméra pour régler la position panoramique.
- Inclinez la caméra vers le haut ou vers le bas pour ajuster la position d'inclinaison souhaitée.

Boîtier de la caméra

Objectif

2. Inclinaison :  
de -10° à 90°

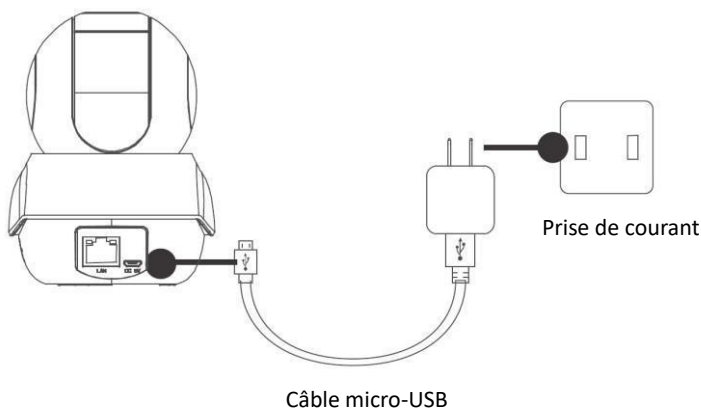


1. Rotation

## 3 Fonctionnement

### 3.1 Allumez la caméra

Connectez l'appareil à l'adaptateur secteur avec le câble micro-USB, puis branchez l'adaptateur secteur sur la prise de courant. Lorsque le voyant bleu clignote, la caméra est sous tension. Vous pouvez définir la connexion Wi-Fi.



### 3.2 Configuration de Guarding Vision

1. Connectez votre appareil mobile au Wi-Fi.
2. Téléchargez et installez l'application Guarding Vision en recherchant « Guarding Vision » dans l'App Store ou Google Play™. Si vous souhaitez utiliser la fonction AP, téléchargez Guarding Vision 3.10.0 ou supérieur.



ou



3. Lancez l'application et créez un compte utilisateur Guarding Vision.

## 3.3 Ajoutez la caméra à votre compte Guarding Vision

**REMARQUE:** Ne démarrez le processus d'ajout que lorsque l'indicateur clignote en bleu.

1. Connectez votre téléphone mobile à un réseau Wi-Fi (le Wi-Fi 5G n'est pas encore pris en charge).
2. Connectez-vous à l'application Guarding Vision.
3. Sur la page d'accueil, appuyez sur « + » dans le coin supérieur droit pour ajouter une caméra.
4. Scannez le code QR au bas de la caméra.
5. Suivez les instructions pour configurer la connexion réseau et ajoutez la caméra à votre compte Guardion Vision. (Localisez la caméra à moins de 3 mètres du routeur.)

## 4 Guarding Vision

---

Avec le service Guarding Vision, vous pouvez réaliser certaines fonctions de ce produit (y compris, mais sans s'y limiter, la visualisation en direct et la lecture à distance), qui dépendent d'Internet et des services à valeur ajoutée des télécommunications.



### 4.1 Affichage en direct

Lancez l'application Guarding Vision et accédez à l'affichage en direct des appareils connectés.

## 4.2 Enregistrement

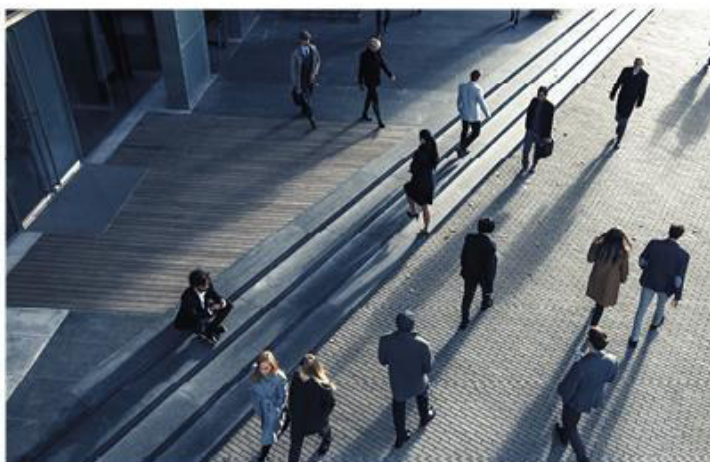
1. Vérifiez l'état de la carte mémoire en appuyant sur Storage Status dans l'interface Device Settings.
2. Si l'état de la carte mémoire s'affiche comme Uninitialized, appuyez sur pour l'initialiser. L'état passera à Normal. Vous pouvez ensuite commencer à enregistrer n'importe quelle vidéo déclenchée par un événement dans la caméra, telle que la détection de mouvement.

## 4.3 Lecture

Lancez l'application Guarding Vision, appuyez sur un appareil connecté et appuyez sur le bouton Galerie pour lire.

## 4.4 Notification d'alarme

Lancez l'application Guarding Vision et appuyez sur Message pour voir les messages d'alarme.



Made in PRC  
Imported by Velleman Group nv  
Legen Heirweg 33, 9890 Gavere, Belgium  
[www.velleman.eu](http://www.velleman.eu)