

etiampro 

Informatie over regelgeving

FCC-informatie

Wijzigingen of aanpassingen aan deze apparatuur die niet uitdrukkelijk zijn goedgekeurd door de partij die verantwoordelijk is voor de naleving van de voorschriften, kunnen het recht van de gebruiker om deze apparatuur te bedienen ongeldig maken.

FCC-naleving: Deze apparatuur is getest en in overeenstemming bevonden met de limieten van een digitaal apparaat uit klasse A, volgens, in overeenstemming met deel 15 van de FCC-voorschriften. Deze beperkingen zijn opgesteld om een redelijke bescherming te bieden tegen schadelijke storingen in een commerciële omgeving. Deze apparatuur genereert en maakt gebruik van radiofrequentie-energie en kan deze afgeven. Indien deze apparatuur niet volgens de instructies wordt geïnstalleerd en gebruikt, kan deze schadelijke storing van radiocommunicatie veroorzaken. Gebruik van deze apparatuur in een woonomgeving zal waarschijnlijk schadelijke interferentie veroorzaken en in dit geval zal de gebruiker de interferentie op eigen kosten dienen aan te passen.

FCC-voorwaarden

Dit apparaat voldoet aan deel 15 van de FCC-voorschriften. Gebruik is onderworpen aan de volgende twee voorwaarden:

1. Dit apparaat mag geen schadelijke storing veroorzaken.
2. Dit apparaat moet alle ontvangen interferentie accepteren, inclusief interferentie die ongewenste werking tot gevolg kan hebben

EU-conformiteitsverklaring



Dit product en - indien van toepassing - de meegeleverde accessoires dragen het merkteken "CE" en voldoen daarom aan de toepasselijke geharmoniseerde Europese normen onder EMC-richtlijn 2014/30/EU, de RoHS-richtlijn 2011/65/EU.



2012/19/EU (WEEE-richtlijn): Producten die met dit symbool zijn gemarkeerd mogen binnen de Europese Unie niet worden weggegooid als ongesorteerd huishoudelijk afval. Retourneer dit product bij aankoop van gelijkwaardige nieuwe apparatuur naar uw lokale leverancier of breng het naar een daarvoor bestemd inzamelpunt om het op de juiste manier te recyclen.



2006/66/EG (batterijrichtlijn): Dit product bevat een batterij die binnen de Europese Unie niet mag worden weggegooid als ongesorteerd huishoudelijk afval. Zie de productdocumentatie voor specifieke informatie over de batterij. De batterij is gemarkeerd met dit symbool, dat letters kan bevatten die cadmium (Cd), lood (Pb) of kwik (Hg) aanduiden. Retourneer de batterij naar uw lokale leverancier of breng het naar een daarvoor bestemd inzamelpunt om deze op de juiste manier te recyclen.

Industry Canada ICES-003-naleving

Dit apparaat voldoet aan de Canadese normen CAN ICES-3 (A)/NMB-3(A).

Waarschuwing:

Dit is een klasse A-product. In een huishoudelijke omgeving kan dit product radiostoring veroorzaken, in welk geval de gebruiker passende maatregelen moet nemen.



Veiligheidsinstructie

Deze instructies zijn bedoeld om ervoor te zorgen dat de gebruiker het product op de juiste wijze kan gebruiken, en om gevaar en verlies van eigendommen te voorkomen.

De voorzorgsmaatregelen zijn gemarkeerd als **Waarschuwing** en **Voorzorgsmaatregelen**:

Waarschuwingen: Als deze waarschuwingen worden genegeerd, kan dit leiden tot ernstig letsel of overlijden.

Opgelet: Letsel of schade aan apparatuur kan optreden als een van de waarschuwingen wordt veronachtzaamd.

	
Waarschuwing Volg deze veiligheidsmaatregelen op om ernstig letsel of overlijden te voorkomen.	Let op Volg deze voorzorgsmaatregelen op om mogelijk letsel of materiaalbeschadiging te voorkomen.



Waarschuwingen

Wet- en regelgeving

Het apparaat moet worden gebruikt in overeenstemming met lokale wetgeving, elektrische veiligheidsvoorschriften en voorschriften voor brandpreventie.

Elektrische veiligheid

OPGELET: Vervang de zekering uitsluitend door een exemplaar van hetzelfde type en vermogen om het risico van brand te reduceren.

Deze apparatuur moet voorzien zijn van een noodstroomvoorziening (UPS) om het risico van herstarten te voorkomen.

Batterij

Deze apparatuur is niet geschikt voor gebruik op locaties waar waarschijnlijk kinderen aanwezig zijn.

OPGELET: Er bestaat explosiegevaar wanneer de batterij door een onjuist type wordt vervangen.

Onjuiste vervanging van de batterij door een onjuist type kan een beveiliging omzeilen (bijvoorbeeld in het geval van sommige typen lithiumbatterijen).

Gooi de batterij niet in vuur of een hete oven en plet of snij de batterij niet op mechanische wijze, want dat kan een explosie veroorzaken.

Laat de batterij niet in een omgeving met een extreem hoge temperatuur liggen, want dat kan een explosie of het lekken van brandbare vloeistof of gas tot gevolg hebben.

Stel de batterij niet bloot aan extreem lage luchtdruk, want dat kan een explosie of het lekken van brandbare vloeistof of gas tot gevolg hebben.

Gooi gebruikte batterijen weg volgens de instructies.

Onjuist gebruik en onjuiste vervanging van de batterij kunnen leiden tot explosiegevaar. Vervang batterijen alleen door hetzelfde of een gelijkwaardig type. Verwijder gebruikte batterijen in overeenstemming met instructies van de fabrikant.



Vorzorgsmaatregelen

Brandveiligheid

Plaats geen bronnen met open vuur, zoals brandende kaarsen, op het apparaat.

De seriële poort van de apparatuur wordt alleen gebruikt voor foutopsporing.

Heet oppervlak

OPGELET: Hete onderdelen! Verbrande vingers bij het behandelen van de onderdelen.



Deze sticker is om aan te geven dat het gemarkeerde item heet kan zijn en niet mag worden aangeraakt zonder voorzichtig te zijn. Wacht een half uur na het uitschakelen voordat u onderdelen aanraakt.

Als het apparaat is voorzien van deze sticker, is het bestemd voor installatie in een ruimte met beperkte toegang. Er kan uitsluitend toegang worden verkregen door onderhoudspersoneel of door gebruikers die zijn geïnstrueerd over de redenen voor de beperkingen die van toepassing zijn op de locatie en over alle voorzorgsmaatregelen die moeten worden getroffen.

Installatie

Installeer de apparatuur volgens de instructies in deze handleiding.

Om letsel te voorkomen moet deze apparatuur in overeenstemming met de installatie-instructies stevig aan het plafond/muur worden bevestigd.

Zorg ervoor dat er voldoende ruimte is om het apparaat en de accessoires te installeren.

Zorg ervoor dat de muur sterk genoeg is om minstens 8 keer het gewicht van het apparaat en de houder te kunnen dragen.

Controleer eerst of de voeding is losgekoppeld voor u het apparaat bekabelt, installeert of demonteert.

Transport

Bewaar het apparaat in de originele of soortgelijke verpakking tijdens vervoer.

Laat het apparaat niet vallen en stel deze niet bloot aan fysieke schokken.

Stroomvoorziening

De stroombron moet voldoen aan de vereisten voor beperkte stroombronnen of PS2-vereisten volgens de normen IEC 60950-1 of IEC 62368-1.

Zie het apparaatlabel voor de standaard stroomvoorziening. Zorg ervoor dat de voeding overeenkomt met uw toestel.

Gebruik een door een gekwalificeerde fabrikant geleverde netstroomadapter. Het wordt aanbevolen om voor elk apparaat een onafhankelijke netstroomadapter te gebruiken. Overbelasting van de adapter kan oververhitting of brandgevaar veroorzaken.

Systeembeveiliging

Het installatieprogramma en de gebruiker zijn verantwoordelijk voor wachtwoord- en beveiligingsconfiguratie.

Onderhoud

Als het product niet naar behoren werkt, neem contact op met uw dealer of het dichtstbijzijnde servicecentrum. Wij aanvaarden geen enkele verantwoordelijkheid voor problemen veroorzaakt door ongeautoriseerde reparatie of onderhoud.

Een paar componenten van het apparaat (bv. elektrolytische condensator) vereisen regelmatige vervanging. De gemiddelde levensduur varieert, dus periodieke controle wordt aanbevolen. Neem contact op met uw leverancier voor meer informatie.

Reiniging

Gebruik een zachte en droge doek om de binnen- en buitenkant te reinigen. Gebruik geen alkalische reinigingsmiddelen.

Gebruiksomgeving

Wanneer laserapparatuur in gebruik is, zorg er dan voor dat de lens van het apparaat niet wordt blootgesteld aan de laserstraal, anders kan deze doorbranden.

Richt de lens niet op de zon of een ander fel licht.

Zorg dat het apparaat goed wordt geventileerd om het ophopen van warmte te voorkomen.

Plaats het apparaat NIET in een extreem warme, koude, stoffige of vochtige omgeving. Raadpleeg de specificaties van het apparaat voor de vereisten voor temperatuur en vochtigheid.

Stel het apparaat NIET bloot aan hoge elektromagnetische straling.

Lamp

Zorg ervoor dat er zich op de installatielocatie geen reflecterende oppervlakken van voorwerpen te dicht bij de cameralens bevinden. Het licht van het apparaat kan in de lens weerkaatsen, wat reflecties veroorzaakt.

De lichtbundel op een afstand van 200 mm wordt ingedeeld als risicogroep 1 (RG1). Dit product straalt mogelijk gevaarlijke optische straling uit. Staar NIET in de operationele lichtbron. Dit kan schadelijk zijn voor uw ogen.

Schakel het licht enkel in op een veilige afstand als er geen geschikte afscherming of oogbescherming beschikbaar is of schakel het licht in het gebied in dat niet direct aan het licht wordt blootgesteld bij de installatie of het onderhoud van het apparaat.

Noodgeval

Als er rook, geur of geluid uit het apparaat komt, schakel het dan onmiddellijk uit, trek de stekker uit het stopcontact en neem contact op met het servicecentrum.

Tijdsynchronisatie

Stel tijd op het apparaat handmatig in bij de eerste aanmelding, als de lokale tijd niet is gesynchroniseerd met die van het netwerk. Bezoek het apparaat via webbrowser/clientsoftware en ga naar de interface voor tijdsinstellingen.

1 Omschrijving

1.1 Overzicht camera

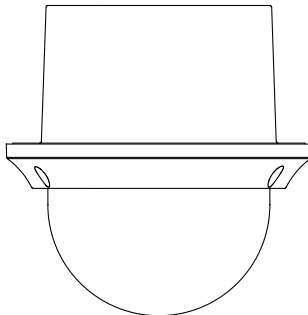
De camera heeft drie types:

- N4xxx reeks
- N4xxxI reeks (IR)
- N5xxxI reeks (IR)

Opmerking:

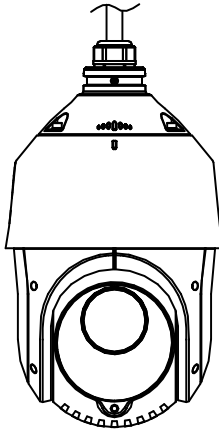
De volgende afbeeldingen dienen alleen ter referentie, en het eigenlijke product prevaleert.

1.1.1 N4xxx reeks



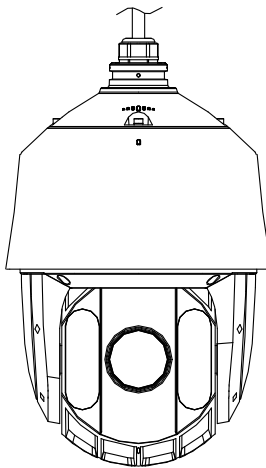
Afb. 1-1 N4xxx reeks

1.1.2 N4xxxI reeks (IR)



Afb. 1-2 N4xxxI reeks (IR)

1.1.3 N5xxxI reeks (IR)



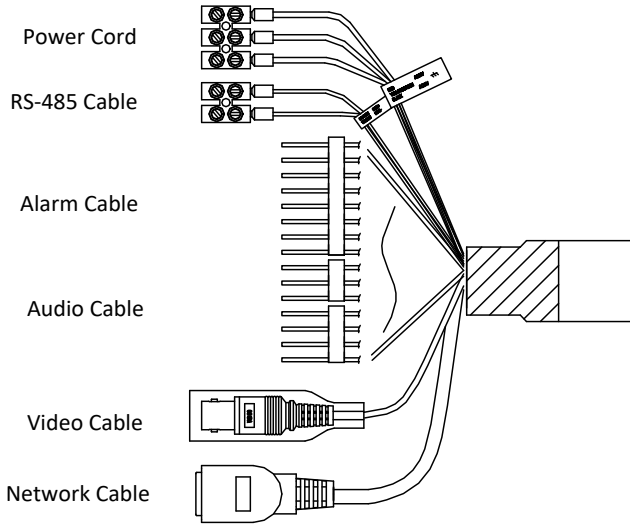
Afb. 1-3 N5xxxI reeks (IR)

1.2 Kabelaansluitingen

De kabelaansluitingen van de camera zijn afgebeeld in Afb. 1-4. De kabels hebben elk een eigen kleur. Zie de kabellabels voor identificatie.

Opmerkingen:

- De kabels variëren naargelang de verschillende cameramodellen.
- Schakel de camera uit voordat u de kabels aansluit.



Afb. 1-4 Kabelaansluitingen

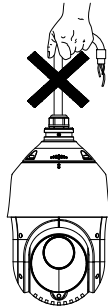
2 Installatie

Voor u begint:

Zorg ervoor dat het apparaat in de verpakking in goede staat is en dat alle montageonderdelen aanwezig zijn.

Opmerkingen:

- Raak de lens niet rechtstreeks met de hand aan. Het beeld kan hierdoor vaag worden.
- Schakel de camera niet in voordat de installatie is voltooid. Om de veiligheid van gebruikers en apparatuur te garanderen, moeten alle installatiestappen met uitgeschakelde stroomvoorziening worden uitgevoerd.
- Neem de camera niet bij de waterdichte kabels vast. Hierdoor wordt de waterdichtheid aangetast.



Afb. 2-1 Neem de camera bij het dragen niet bij de kabels vast.

2.1 Installatie N4xxx reeks

2.1.1 Verzonken in plafond monteren

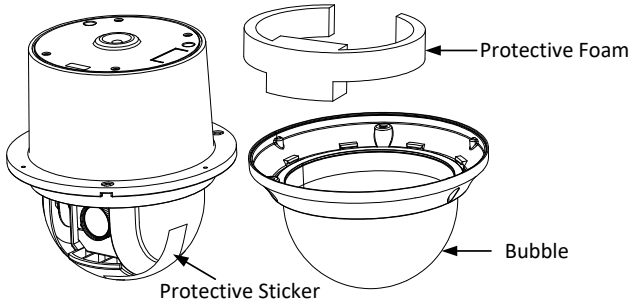
Opmerkingen:

- Boven het plafond moet een vrije ruimte met een hoogte van meer dan 250 mm zijn.
- Het plafond moet tussen 5 mm en 40 mm dik zijn.
- Het plafond moet sterk genoeg om meer dan 4 keer het gewicht van de camera en de accessoires te kunnen dragen.

Stappen:

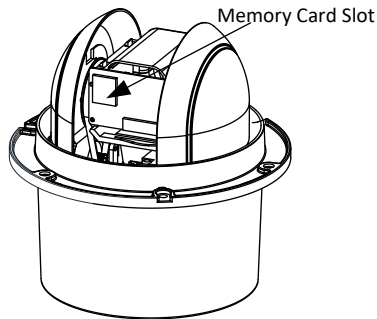
1. Maak de camera open.
 - 1) Draai de drie schroeven los en verwijder de kap.

- 2) Verwijder de lenskap, schuimrubber en sticker.



Afb. 2-2 Open de behuizing van de camera

2. Plaats de geheugenkaart.



Afb. 2-3 Geheugenkaartsleuf

3. Boor schroefgaten in het plafond.

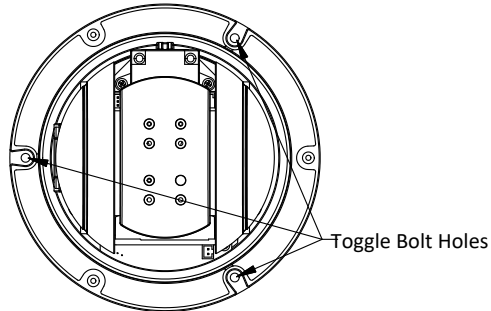
- 1) Plak het boorsjabloon tegen het plafond op de plek waar u de camera wilt installeren.
- 2) Snij een gat en boor schroefgaten zoals het boorsjabloon aangeeft.

Opmerking:

De diameter van de opening mag maximaal ± 2 mm afwijken.

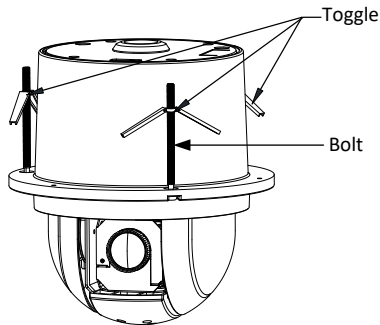
4. Installeer de tuimelpluggen.

- 1) Draai de tuimelaars van de tuimelplug af.
- 2) Installeer de tuimelpluggen in de schroefgaten van de camera, zoals getoond in Afb. 2-4.



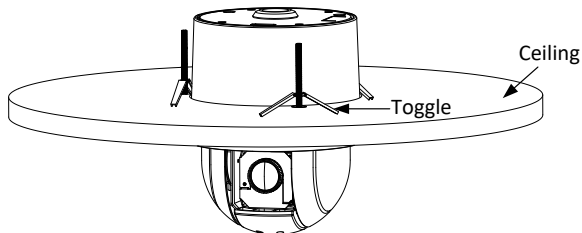
Afb. 2-4 Tuimelpluggaten

- 3) Draai de pluggen door de schroefgaten.
- 4) Bevestig de tuimelaars weer, zoals getoond in 0.



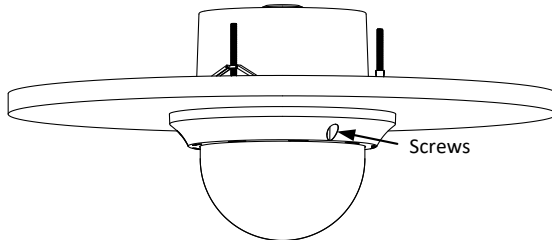
Afb. 2-5 Installeer de tuimelpluggen

5. Bevestig de camera aan het plafond.
 - 1) Lijn de tuimelpluggen uit met de schroefgaten in het plafond.
 - 2) Druk de camera tegen de bevestigingsopening in het plafond.
 - 3) Draai de pluggen weer vast. De tuimelaar draait automatisch naar beneden en klemt de camera vast tegen het plafond.



Afb. 2-6 Bevestig de camera aan het plafond

- 4) Bevestig de lenskap aan de camera en zet deze met drie schroeven aan elkaar vast, zoals getoond in Afb. 2-7.



Afb. 2-7 De lenskap bevestigen

6. Voer de kabels door het plafond.
7. Verwijder de beschermfolie van de lenskap nadat de installatie is voltooid.

2.2 Installatie N4xxxI reeks (IR)

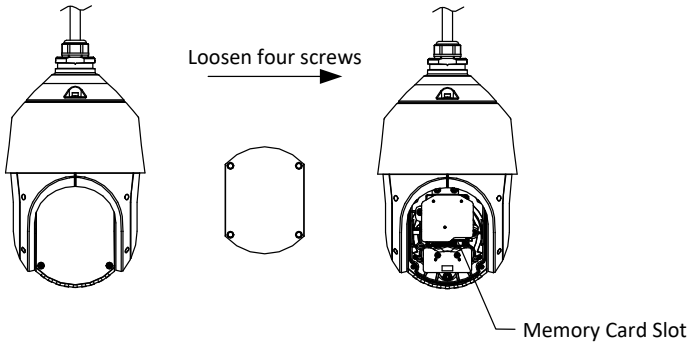
2.2.1 Wandmontage

Opmerkingen:

- Voor een cementmuur zijn spreidbouten nodig om de beugel te bevestigen. De montageopening van de expansiebuis op de muur moet uitgelijnd zijn met de montageopening op de beugel.
- Bij een houten wand bevestigt u de beugel met zelftappende schroeven.
- De muur moet sterk genoeg om meer dan acht keer het gewicht van de camera en de accessoires te kunnen dragen.
- De beugel in Afb. 2-9 is de aanbevolen beugel voor deze reeks camera's en een ophangsteun is vereist als een andere beugel wordt gekozen. De afmeting van de ophangsteun is $G1\frac{1}{2}$.

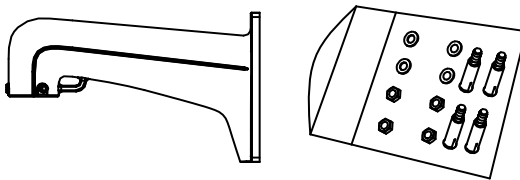
Stappen:

1. Plaats de geheugenkaart.
 - 1) Draai de borgschroeven op de afdekplaat los en verwijder de afdekplaat.
 - 2) Lijn de geheugenkaart uit met de geheugenkaartsleuf en plaats de kaart.



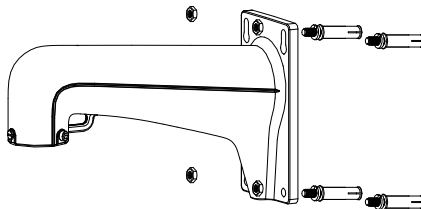
Afb. 2-8 Geheugenkaartsleuf

- 3) Plaats de afdekplaat terug en draai de schroeven vast.
2. Plaats de beugel.
- 1) Neem de beugel en de schroeven uit de verpakking, zoals aangegeven in Afb. 2-9.



Afb. 2-9 Muurbeugel

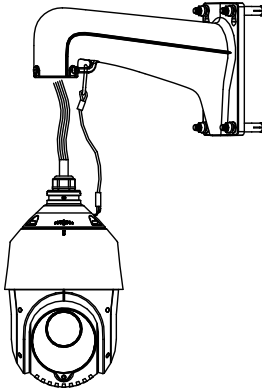
- 2) Boor vier schroefgaten in de muur op de posities van de gaten in de beugel, en plaats vier M8 expansieschroeven in de montagegaten.
- 3) Bevestig de pakking en de beugel aan de muur door de vier schroefgaten in de beugel uit te lijnen met de vier expansieschroeven op de muur.
- 4) Bevestig de beugel met vier zeskantmoeren en sluitringen.



Afb. 2-10 Zet de beugel vast

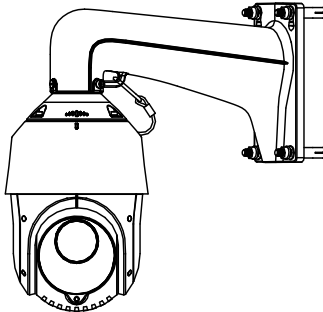
3. Bevestig de camera aan de beugel.

- 1) Haak de twee uiteinden van de veiligheidskabel vast aan de camera en de beugel, zoals aangegeven in Afb. 2-11.



Afb. 2-11 Veiligheidskabel

- 2) Voer de kabels door de beugel en sluit de overeenkomstige kabels aan.
- 3) Draai de borgschroeven op de beugel los.
- 4) Lijn de camera uit met de beugel en draai deze stevig aan de beugel vast.
- 5) Draai de twee borgschroeven vast met de sleutel om de camera en de beugel aan elkaar vast te zetten.



Afb. 2-12 De camera vastzetten

4. Verwijder de beschermfolie van de lenskap nadat de installatie is voltooid.

2.2.2 Verzonken in plafond monteren

Opmerking:

- Boven het plafond moet een vrije ruimte met een hoogte van meer dan 250 mm zijn.

- Het plafond moet tussen 5 mm en 40 mm dik zijn.
- Het plafond moet sterk genoeg om meer dan 4 keer het gewicht van de camera en de accessoires te kunnen dragen.

Stappen:

1. Plaats de geheugenkaart.

Opmerking:

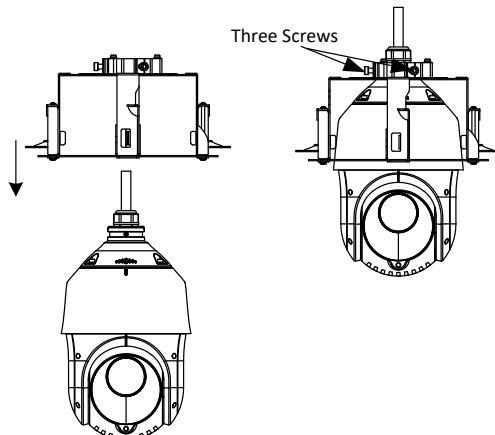
Raadpleeg **stap 1** in **Sectie 2.2.1 Wandmontage**.

2. Boor schroefgaten in het plafond.
 - 1) Plak het boorsjabloon tegen het plafond op de plek waar u de camera wilt installeren.
 - 2) Snij een gat en boor schroefgaten zoals het boorsjabloon aangeeft.

Opmerking:

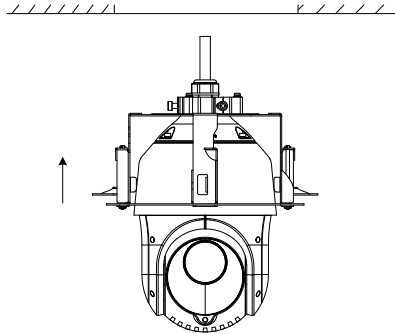
De diameter van de opening mag maximaal ± 2 mm afwijken.

3. Voer de kabels door het plafond voor de camera.
4. Plaats de beugel op de camera.
 - 1) Plaats de plafondbeugel op de camera de richting van de pijl, zoals aangegeven in Afb. 2-13.
 - 2) Draai de schroeven op de beugel aan en draai ze vast om de beugel met de camera te bevestigen.



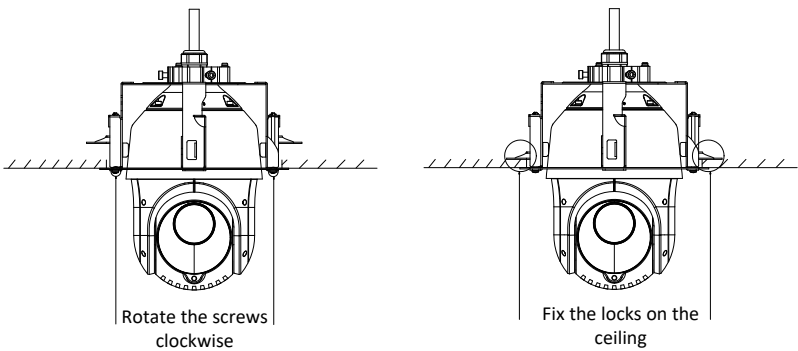
Afb. 2-13 Plaats de beugel

5. Bevestig de camera aan het plafond.
 - 1) Lijn de tuimelpluggen uit met de schroefgaten in het plafond.
 - 2) Duw de camera in de richting van de pijl in Afb. 2-14 op het montagegat.



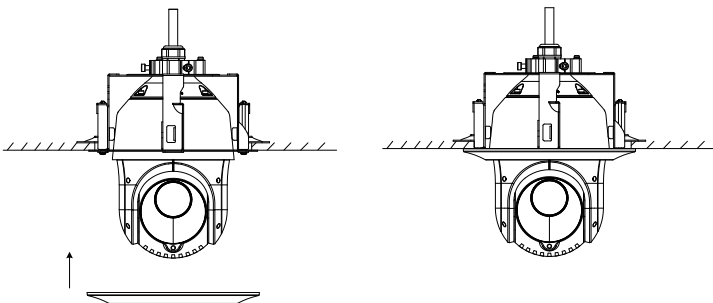
Afb. 2-14 Duw naar het montagegat

- 3) Draai de schroeven met de wijzers van de klok mee. De tuimelaar draait automatisch naar beneden en klemt de camera vast tegen het plafond. Zet de sloten vast aan het plafond.



Afb. 2-15 Bevestig de camera aan het plafond

6. Plaats de afdekring.



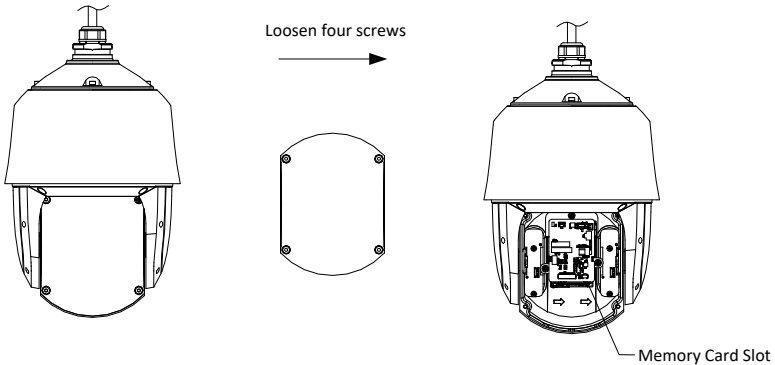
Afb. 2-16 Plaats de afdekring

7. Verwijder de beschermfolie van de lenskap nadat de installatie is voltooid.

2.3 Installatie N5xxxI reeks (IR)

Opmerkingen:

- Raadpleeg **Sectie 2.2.1 Wandmontage** voor instructies voor wandmontage voor de N5xxxI reeks (IR) camera.
- Raadpleeg Afb. 2-17 voor geheugenkaartsleuf van N5xxxI reeks camera.



Afb. 2-17 Geheugenkaartsleuf

2.4 Beschermende maatregelen voor installatie buitenshuis

Als het apparaat buiten wordt geïnstalleerd, moeten de nodige beschermende maatregelen worden genomen om de veiligheid te waarborgen. Scan de volgende QR-code om de beschermende maatregelen voor installatie buitenshuis weer te geven.



3 De camera instellen via LAN

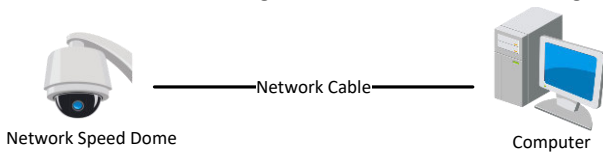
Opmerkingen:

- Het gebruik van het product met internettoegang kan leiden tot netwerkbeveiligingsrisico's. Zorg voor een goede beveiliging om netwerkaanvallen en informatielekken te voorkomen. Als het product niet naar behoren werkt, neem contact op met uw dealer of het dichtstbijzijnde servicecentrum.
- We bevelen aan om de camera periodiek te laten beoordelen en onderhouden, om de netwerkbeveiliging van de camera te verzekeren. U kunt contact met ons opnemen voor dit onderhoud.

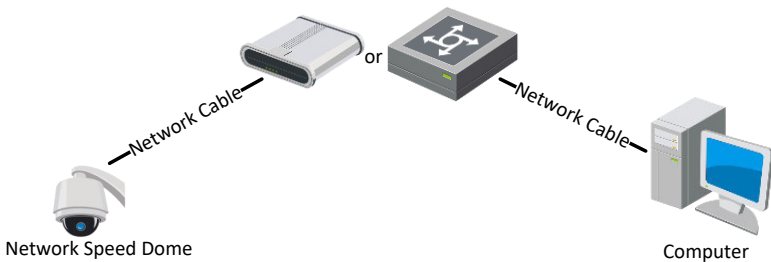
3.1 Aansluiting

Als u de camera via LAN (Local Area Network) wilt weergeven en configureren, moet u de camera met hetzelfde subnet verbinden als uw pc. Installeer vervolgens de SADP- of clientsoftware om het IP-adres van de camera te zoeken.

Verbind de camera met het netwerk volgens de onderstaande afbeeldingen.



Afb. 3-1 Rechtstreeks verbinden



Afb. 3-2 Aansluiting via LAN

3.2 De camera activeren

Doel:

U moet de camera eerst activeren door hiervoor een sterk wachtwoord in te stellen voordat u deze kunt gebruiken.

Activering via webbrowser, SADP en clientsoftware worden ondersteund. In de volgende secties, worden activering via de webbrowser en SADP als voorbeelden gebruikt.

3.2.1 Activering via de webbrowser

Stappen:

1. Schakel de camera in. Sluit de camera aan op uw computer of de schakelaar/router waarmee uw computer verbonden is.
2. Voer het IP-adres in de adresbalk van de webbrowser in en klik op Enter om naar de activeringsinterface te gaan.

Opmerkingen:

- Het standaard IP-adres van de camera is 192.168.1.64.
- De computer en de camera moeten tot hetzelfde subnet behoren.
- Aangezien de camera DHCP standaard inschakelt, moet u de SADP-software gebruiken om het IP-adres te zoeken.

Afb. 3-3 Activering interface (web)

3. Maak een wachtwoord aan en voer deze in het wachtwoordveld in.



STERK WACHTWOORDAANBEVOLEN—We raden u aan om naar eigen keuze een sterk wachtwoord te creëren (minimaal 8 tekens, waaronder: hoofdletters, kleine letters, cijfers en speciale tekens) om de beveiliging van uw product te verhogen. We raden u aan om uw wachtwoord regelmatig opnieuw in te stellen. Vooral in een sterk beveiligd systeem kan het wekelijks of maandelijks opnieuw instellen van uw wachtwoord uw product beter beveiligen.

4. Bevestig het wachtwoord.
5. Klik op **OK** om de camera te activeren en de interface liveweergave te openen.

3.2.2 Activering via SADP-software

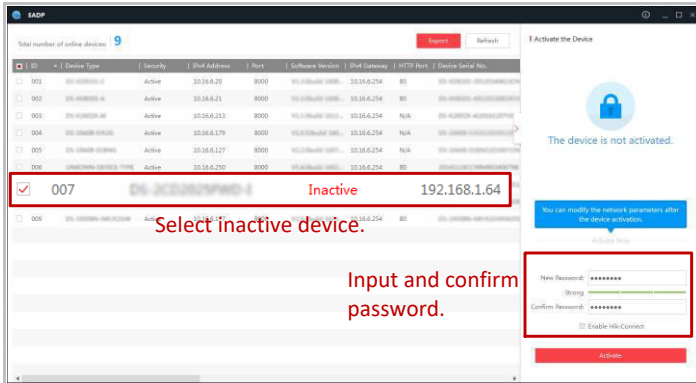
SADP-software wordt gebruikt voor het detecteren van het online-apparaat, het activeren van de toestel en het opnieuw instellen van het wachtwoord.

Download de SADP-software via de meegeleverde schijf of via de officiële website en installeer de SADP volgens de aanwijzingen.

Volg de stappen om de camera te activeren.

Stappen:

1. Voer de SADP-software uit om naar online-apparaten te zoeken.
2. Controleer de status van het apparaat op de apparatenlijst en selecteer een inactief apparaat.



Afb. 3-4 SADP-interface

Opmerking:

De SADP-software ondersteunt het activeren van de camera in batch. Raadpleeg de gebruikershandleiding van de SADP-software voor details.

3. Creëer een wachtwoord en voer het wachtwoord in het wachtwoordveld in en bevestig het wachtwoord.



STERK WACHTWOORD AANBEVOLEN – We raden u aan om naar eigen keuze een sterk wachtwoord te creëren (minimaal 8 tekens, waaronder: *hoofdletters, kleine letters, cijfers en speciale tekens*) om de beveiliging van uw product te verhogen. We raden u aan om uw wachtwoord regelmatig opnieuw in te stellen. Vooral in een sterk beveiligd systeem kan het wekelijks of maandelijks opnieuw instellen van uw wachtwoord uw product beter beveiligen.

Opmerking:

U kunt tijdens het activeren de Guarding Vision-service voor het apparaat inschakelen. Raadpleeg **Sectie 5.1 Guarding Vision-service inschakelen op de camera**

4. Klik op **Activate** om het wachtwoord op te slaan.

Opmerking:

U kunt controleren of de activering is voltooid op het pop-upvenster. Als de activering mislukt, zorg er dan voor dat het wachtwoord voldoet aan de vereisten en probeer het opnieuw.

3.3 Het IP-adres wijzigen

Doel:

Als u de camera via LAN (Local Area Network) wilt weergeven en configureren, moet u de netwerkcamera met hetzelfde subnet verbinden als uw pc.

Gebruik de SADP-software of clientsoftware en wijzig het IP-adres van het apparaat in hetzelfde subnet als uw computer. We nemen het wijzigen van het IP-adres via SADP-software als voorbeeld om het wijzigen van het IP-adres te introduceren.

Opmerking:

Raadpleeg de gebruikershandleiding van de clientsoftware voor het wijzigen van het IP-adres via de clientsoftware.

Stappen:

1. Voer de SADP-software uit.
2. Selecteer een actief apparaat.
3. Wijzig het IP-adres van het apparaat naar hetzelfde subnet als uw computer door het IP-adres handmatig te wijzigen of door het selectievakje Enable DHCP aan te vinken.

Modify Network Parameters

Enable DHCP
 Enable Guarding Vision

Device Serial No.: DE-8E26323-0206117A868E79

IP Address: 10.16.6.89

Port: 8000

Subnet Mask: 255.255.255.0

Gateway: 10.16.6.254

IPv6 Address: ::

IPv6 Gateway: ::

IPv6 Prefix Length: 0

HTTP Port: 80

Security Verification

Admin Password:

Modify

[Forgot Password](#)

Afb. 3-5 Wijzig het IP-adres

Opmerking:

U kunt tijdens het activeren de Guarding Vision-service voor het apparaat inschakelen. Raadpleeg **Sectie 5.1 Guarding Vision-service inschakelen op de camera**

4. Voer het beheerderswachtwoord in en klik op Modify om de wijziging van het IP-adres te activeren. De batchgewijze wijziging van het IP-adres wordt ondersteund door SADP. Raadpleeg de gebruikershandleiding van SADP voor meer informatie.

4 Toegang via de webbrowser

Systemvereisten:

Besturingssysteem: Microsoft Windows XP SP1 en hoger/Vista/Win7/Server 2003/Server 2008 32-bit

CPU: Intel Pentium IV 3.0 GHz of hoger

RAM: 1GB of hoger

Display: resolutie van 1024×768 of hoger

Webbrowser: Internet Explorer 8 tot 11, Google Chrome 31 tot 44 en Mozilla Firefox 30 tot 51

Stappen:

1. Open de webbrowser.
2. Voer het IP-adres van de camera in de adresbalk van de webbrowser in en ga naar de activeringsinterface.

Opmerking:

De standaardwaarde van het IP-adres is 192.168.1.64. Wijzig het IP-adres van het apparaat naar hetzelfde subnet als uw computer.

3. Geef de gebruikersnaam en wachtwoord in.

De admin-gebruiker moet de apparaataccounts en gebruikers-/operatormachtigingen correct configureren. Verwijder de overbodige accounts en gebruikers-/operatormachtigingen.

Opmerking:

Het IP-adres van het apparaat wordt vergrendeld als de admin-gebruiker 7 maal een verkeerd wachtwoord invoert (5 maal voor de gebruiker/operator).

4. Klik op **Login**.

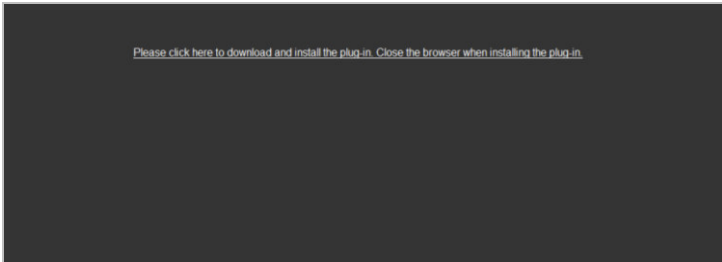


Afb. 4-1 Aanmeldinterface

5. Installeer de invoegtoepassing voordat u de livevideo bekijkt en de camera beheert. Volg de installatieaanwijzingen om de invoegtoepassing te installeren.

Opmerking:

U moet de webbrowser mogelijk sluiten om de invoegtoepassing te installeren.



Afb. 4-2 Invoegtoepassing downloaden

6. Open de webbrowser opnieuw na de installatie van de invoegtoepassing en herhaal de bovenstaande stappen 2 tot 4 om u aan te melden.

Opmerking:

Voor meer informatie, raadpleeg de gebruikershandleiding van de netwerkcamera.

5 Bediening via de Guarding Vision-app

Doel:

Guarding Vision is een toepassing voor mobiele apparaten. Met de app kunt u livebeelden van de camera bekijken, alarmmeldingen ontvangen, enz.

Opmerking:

De Guarding Vision-service wordt door sommige cameramodellen niet ondersteund.

5.1 Guarding Vision-service inschakelen op de camera

Doel:

Controleer eerst of de Guarding Vision-service is ingeschakeld voordat u de camera in gebruik neemt.

U kunt de service via SADP-software of webbrowser inschakelen.

5.1.1 Guarding Vision-service inschakelen via SADP-software

Stappen:

1. Vink **Enable Guarding Vision** aan op:
 - 1). de pagina "Activate the Device" tijdens de activering van de camera (zie **Sectie 3.2.2 Activering via SADP-software**).
 - 2). of de pagina "Modify Network Parameters" tijdens het wijzigen van het IP-adres (zie **Sectie 3.3 3.3 Het IP-adres wijzigen**).
2. Maak een verificatiecode aan of wijzig deze.

The image shows a 'Tips' dialog box with a red header and a close button (X). The main text reads: 'To enable Guarding Vision service, you need to create a verification code or edit the verification code.' Below this, there are two input fields. The first is labeled 'Verification Code' and contains six dots. To its right, there is a note: '6 to 12 letters or numbers, case sensitive. You are recommended to use a combination of no less than 8 letters or numbers.' The second input field is labeled 'Confirm Verification Code' and also contains six dots. At the bottom of the dialog, there is a note: 'The Guarding Vision service will require internet access. Please read the [Service](#) and [Privacy Policy](#) before enabling the service.' At the very bottom, there are two buttons: 'Confirm' (in a red box) and 'Cancel' (in a white box).

Afb. 5-1 Een verificatiecode (SADP) instellen

Opmerking:

De verificatiecode is vereist wanneer u de camera toevoegt aan de Guarding Vision-app.

3. Klik op "Terms van Service" en "Privacy Policy" en lees deze.
4. Bevestig de instellingen.

5.1.2 Guarding Vision-service inschakelen via de webbrowser

Voor u begint:

Activeer de camera voordat u de service inschakelt. Raadpleeg Sectie **3.2 De camera activeren**.

Stappen:

1. Ga naar de camera via de webbrowser. Raadpleeg **Hoofdstuk 4 Toegang via de webbrowser**.
2. Open de interface platformtoegang:

Configuration > Network > Advanced Settings > Platform Access

<input checked="" type="checkbox"/> Enable	
Platform Access Mode	Guarding Vision
Server IP	dev.guardingvision.com <input type="checkbox"/> Custom
Register Status	Offline
Verification Code	••••••
6 to 12 letters (a to z, A to Z) or numbers (0 to 9), case sensitive. You are recommended to use	

Afb. 5-2 Configuratie platformtoegang (web)

3. Stel Guarding Vision in als platformtoegang-modus.
4. Vink **Enable** aan.
5. Klik op "Terms of Service" en "Privacy Policy" en lees deze die in het venster verschijnen.
6. Maak een verificatiecode aan of wijzig deze.

Opmerking:

De verificatiecode is vereist wanneer u de camera toevoegt aan de Guarding Vision-app.

7. Bewaar de instellingen.

5.2 Configuratie Guarding Vision

Stappen:

1. Download de Guarding Vision-app door in de Apple store of in Google play™ te zoeken naar "Guarding Vision".
2. Start de app en registreer een Guarding Vision-gebruikersaccount.
3. Meld u aan bij de Guarding Vision-app.

5.3 Camera aan Guarding Vision toevoegen

Voor u begint:

U moet de Guarding Vision-service op de camera inschakelen voordat u deze toevoegt aan uw Guarding Vision-account. Raadpleeg **Sectie 5.1 Guarding Vision-service inschakelen op de camera**.

Stappen:

1. Gebruik een netwerkkabel om de camera met een router te verbinden als de camera geen Wi-Fi ondersteunt.



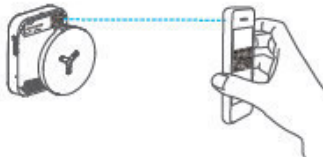
Afb. 5-3 Verbinding met een router

Opmerking:

Nadat de camera verbonden is met het netwerk, moet u een minuut wachten voordat u de camera met de Guarding Vision-app kunt bedienen.


2. In de Guarding Vision-app, tik op "+" in de rechterbovenhoek en scan de QR-code van de camera om de camera toe te voegen.

De QR-code bevindt zich op de camera of op de omslag van de snelstartgids van de camera in de verpakking.



Afb. 5-4 QR-code scannen

Opmerking:

Wanneer de QR-code ontbreekt of niet scant, dan kunt u de camera ook toevoegen door te klikken op het  icoon en het serienummer van de camera in te voeren.

3. Voer de verificatiecode van de camera in.

Opmerkingen:

- De vereiste verificatiecode is de code die u instelt of wijzigt wanneer u de Guarding Vision-service op de camera inschakelt.
 - Wanneer u de verificatiecode vergeet, dan kunt u de huidige verificatiecode controleren op de configuratiepagina van Platform Access via een webbrowser.
4. Volg de aanwijzingen om de netwerkverbinding in te stellen en de camera aan uw Guarding Vision-account toe te voegen.

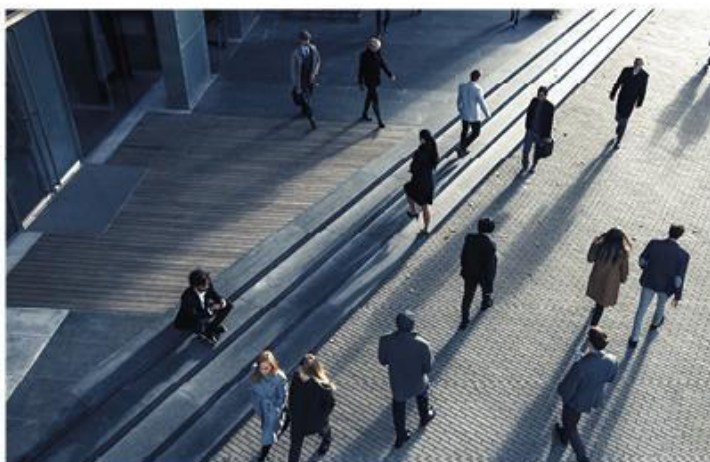
Opmerking:

Raadpleeg de Guarding Vision-app voor meer informatie.

5.4 De geheugenkaart initialiseren

Controleer de status van de geheugenkaart door te tikken op Storage Status in de interface Apparaatinstellingen.

Als de status van de geheugenkaart als Uninitialized wordt weergegeven, tik om hem te initialiseren. De status zal vervolgens wijzigen naar Normal. U kunt beginnen met het opnemen van videobeelden die door gebeurtenissen in de camera worden geactiveerd, zoals bewegingsdetectie.



Made in PRC
Imported by Velleman Group nv
Legen Heirweg 33, 9890 Gavere, Belgium
www.velleman.eu