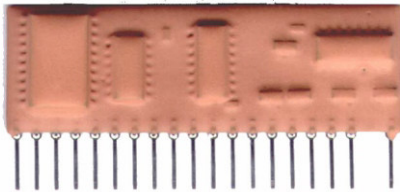


Four channel decoder • *Decodifica quadricanale*

mod. **D4ML**

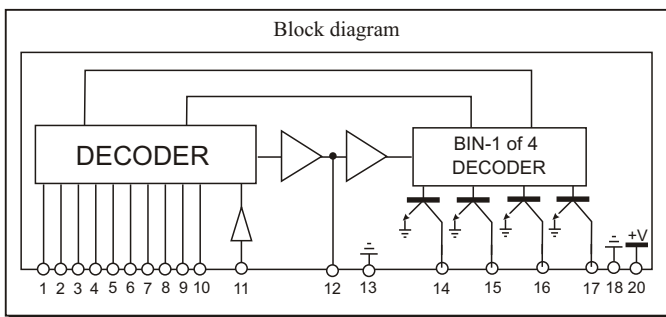
Monostable or latch output • *Uscita monostabile o a latch*



(Scale 1:1)

Four channel decoder with monostable or latching outputs. Ideal complement to all AUR[°]EL data receivers and four channel transmitters with UM3750 encoder. Ideal for applications where more than one coded control is requested.

Decodifica a quattro canali con uscite monostabile o a latch, complemento di tutti i ricevitori dati AUR[°]EL e dei trasmettitori a 4 canali con encoder UM3750. Ideale per applicazioni in cui è richiesto più di un comando codificato.



Pin-out

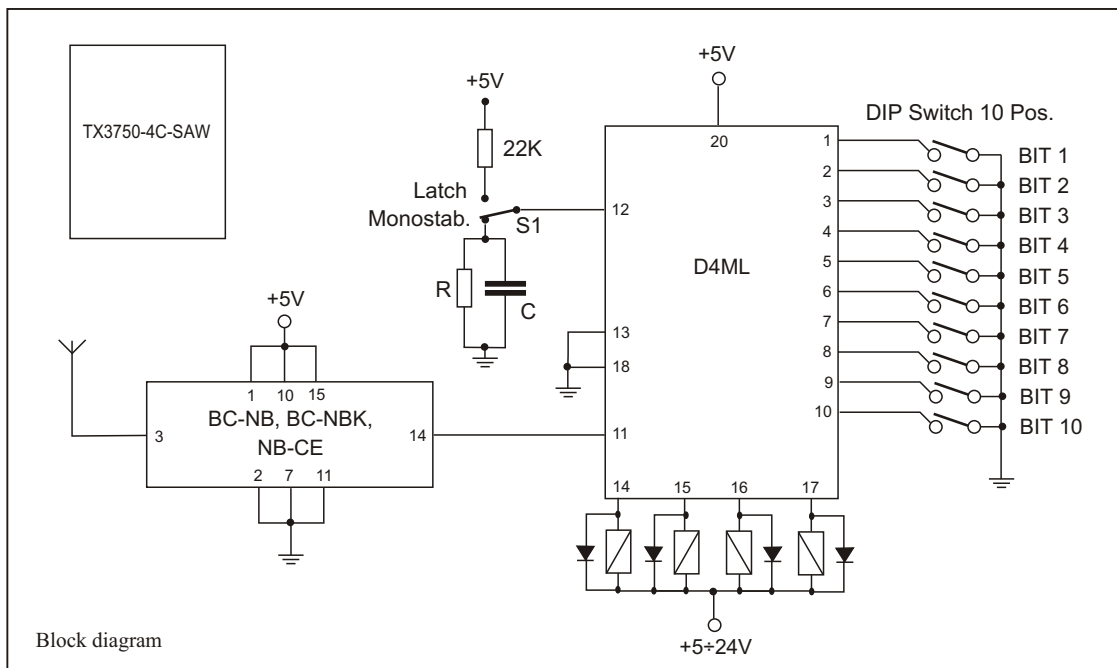
- | | |
|----------------|---------------------------|
| 1) Address 1 | 11) Data Input |
| 2) Address 2 | 12) RC Filter |
| 3) Address 3 | 13) Ground |
| 4) Address 4 | 14) Output Ch1 |
| 5) Address 5 | 15) Output Ch2 |
| 6) Address 6 | 16) Output Ch3 |
| 7) Address 7 | 17) Output Ch4 |
| 8) Address 8 | 18) Ground |
| 9) Address 9 | 20) Supply: +5 to +15 Vdc |
| 10) Address 10 | |

Technical Specification

- * High-miniaturization SIL thick-film hybrid circuit ;
- * Decoder : HT-12D ;
- * Encoder clock frequency : 1 KHz ;
- * Parallel programming with 10 bits giving 1024 codes ;
- * Ability to set monostable low output after end of valid coded signal ;
- * Consumption : less than 50 μ A quiescent ;
- * Monostable outputs : open collector, 50 mA max ;
- * Dipped in resin ;
- * Dimensions: 51.2 x 25 x 4.3 mm. Pin pitch 2.54 mm ;
- * Custom design available on request ;

Caratteristiche Tecniche

- * *Realizzazione in circuito ibrido su allumina ad elevata miniaturizzazione ;*
- * *Decodifica : HT-12D ;*
- * *Frequenza di clock encoder : 1 KHz ;*
- * *Programmazione parallela a 10 bit con 1024 codici ;*
- * *Possibilità di programmare il tempo di validità uscita dopo la scomparsa del segnale riconosciuto ;*
- * *Assorbimento in assenza di uscite attive μ A ;*
- * *Quattro uscite monostabili "open collector" con corrente 50 mA ;*
- * *Incapsulato in resina ;*
- * *Formato "in line" con dimensioni: 51,2 x 25 x 4,3 mm. Pin passo 2,54 mm ;*
- * *Possibilità di versioni "custom" su richiesta ;*



Channel 1 to 4 outputs cannot be controlled simultaneously.

The RC network on pin 12 determines the time the monostable outputs remains low after the end of a valid coded signal. Time delay is approximately $R \times C$. Typical component values are 82K and 4,7 F.

Setting $C=0$, minimum response time is obtained. This equals the HT-12D decoding time.

The network confers an extra degree of noise immunity on outputs both from RF interference and weak signal.

Connect controlled devices to pins 14,15,16 and 17 and then to the power supply positive line.

Two-position switch S1 will set output working state.

Monostable State: Outputs are enabled as long as the corresponding TX key is pressed. With transmitter not active the outputs are disabled.

Latch State: Output is turned on every time corresponding TX key is pressed. Outputs stay on also after key is released.

L'abilitazione d'uscita dei quattro canali non può avvenire contemporaneamente.

Il gruppo RC determina il tempo di permanenza del segnale valido in uscita, dopo la scomparsa del segnale in ingresso.

Il tempo di permanenza è approssimativamente $R \times C$. Valori tipici dei componenti: $R=82\text{ Kohm}$ e $C=4,7\mu\text{F}$.

In presenza di disturbi a radiofrequenza dovuti a commutazioni di potenza, oppure a fenomeni di sganciamento dovuti a cattiva propagazione del segnale RF, questo tempo garantisce comunque un'immunità a commutazioni indesiderate.

Ponendo $C=0$ si ha la velocità di risposta massima pari al tempo di decodifica dell' HT-12D.

Collegare i dispositivi da controllare ai pins 14, 15, 16 e 17 e quindi al positivo dell'alimentazione.

Il commutatore S1 permette di utilizzare le uscite in modo monostabile oppure latch.

Funzione Monostabile: *Le uscite rimangono abilitate fino a quando viene rilasciato il pulsante del TX. Con trasmettitore disattivato le uscite non sono abilitate.*

Funzione Latch: *Ad ogni attivazione del TX si abilita la corrispondente uscita del D4ML. Le uscite mantengono il proprio stato logico anche dopo la disattivazione del trasmettitore.*

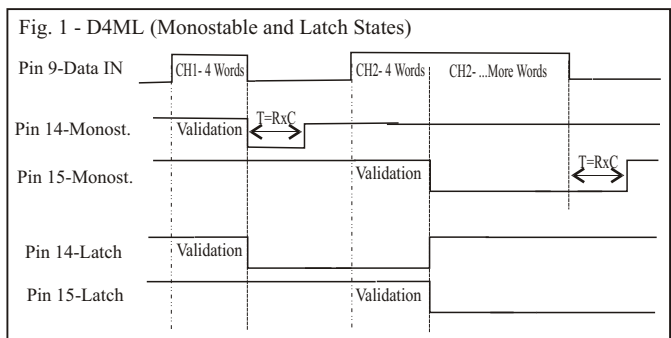


Fig. 1 _ Timing diagram

Fig. 1 _ Temporizzazione segnali riferiti alla nota applicativa .