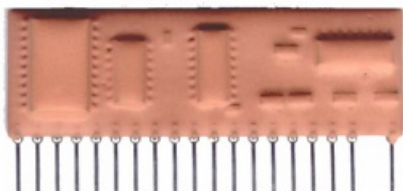


Four channel decoder • *Decodifica quadricanale*

mod. **D4ML**

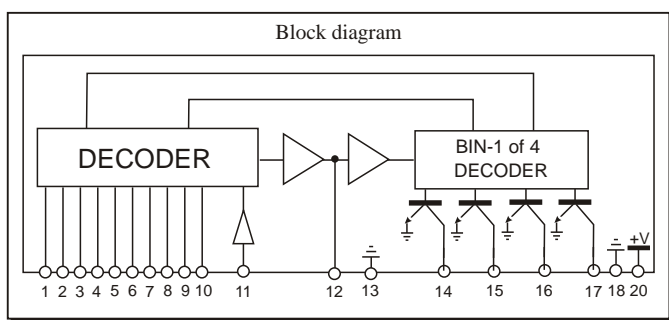
Monostable or latch output • *Uscita monostabile o a latch*



(Scale 1:1)

Four channel decoder with monostable or latching outputs .
Ideal complement to all AUR[°]EL data receivers and four channel transmitters with UM3750 encoder. Ideal for applications where more than one coded control is requested.

Decodifica a quattro canali con uscite monostabile o a latch, complemento di tutti i ricevitori dati AUR[°]EL e dei trasmettitori a 4 canali con encoder UM3750. Ideale per applicazioni in cui è richiesto più di un comando codificato .



Pin-out

- | | |
|----------------|---------------------------|
| 1) Address 1 | 11) Data Input |
| 2) Address 2 | 12) RC Filter |
| 3) Address 3 | 13) Ground |
| 4) Address 4 | 14) Output Ch1 |
| 5) Address 5 | 15) Output Ch2 |
| 6) Address 6 | 16) Output Ch3 |
| 7) Address 7 | 17) Output Ch4 |
| 8) Address 8 | 18) Ground |
| 9) Address 9 | 20) Supply: +5 to +15 Vdc |
| 10) Address 10 | |

Technical Specification

- * High-miniaturization SIL thick-film hybrid circuit ;
- * Decoder : HT-12D ;
- * Encoder clock frequency : 1 KHz ;
- * Parallel programming with 10 bits giving 1024 codes ;
- * Ability to set monostable low output after end of valid coded signal ;
- * Consumption : less than 50 μ A quiescent ;
- * Monostable outputs : open collector, 50 mA max ;
- * Dipped in resin ;
- * Dimensions: 51.2 x 18.4 x 4.3 mm. Pin pitch 2.54 mm ;
- * Custom design available on request ;

Caratteristiche Tecniche

- * *Realizzazione in circuito ibrido su allumina ad elevata miniaturizzazione ;*
- * *Decodifica : HT-12D ;*
- * *Frequenza di clock encoder : 1 KHz ;*
- * *Programmazione parallela a 10 bit con 1024 codici ;*
- * *Possibilità di programmare il tempo di validità uscita dopo la scomparsa del segnale riconosciuto ;*
- * *Assorbimento in assenza di uscite attive \leq 50 μ A ;*
- * *Quattro uscite monostabili "open collector" con corrente \leq 50 mA ;*
- * *Incapsulato in resina ;*
- * *Formato "in line" con dimensioni: 51,2 x 18,4 x 4,3 mm. Pin passo 2,54 mm ;*
- * *Possibilità di versioni "custom" su richiesta ;*

* Application Note available on paper/Internet

* Nota Applicativa disponibile su carta/Internet

This information may be subject to revision without notice. AUR[°]EL makes no warranty and assumes no liability in connection with any use of this information .
Variazioni senza preavviso delle presenti informazioni non implicano responsabilità da parte AUR[°]EL. L'acquirente assume ogni responsabilità derivante dall'uso del prodotto.