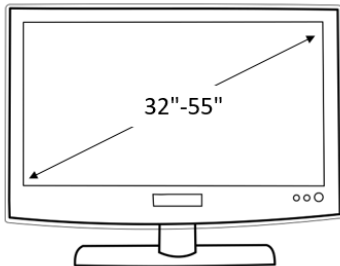
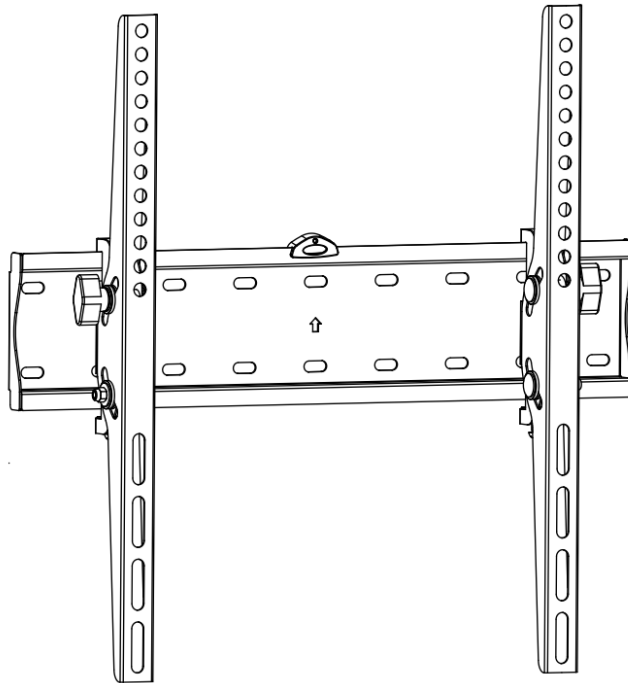


velleman®

WB058

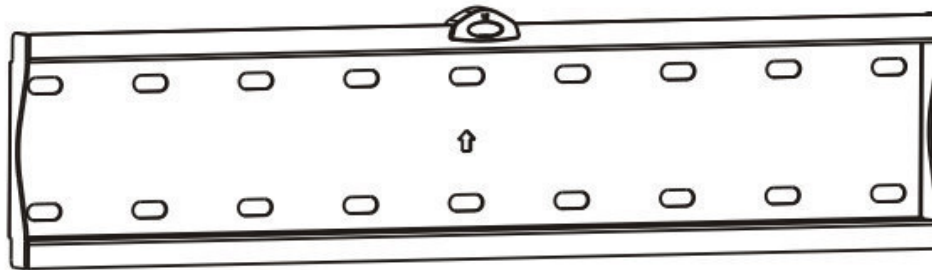
EN USER MANUAL
NL HANDLEIDING
FR MODE D'EMPLOI

ES MANUAL DEL USUARIO
DE BEDIENUNGSANLEITUNG
PT MANUAL DO UTILIZADOR



VESA 100 x 100 | 200 x 100
200 x 200 | 400 x 200
400 x 400

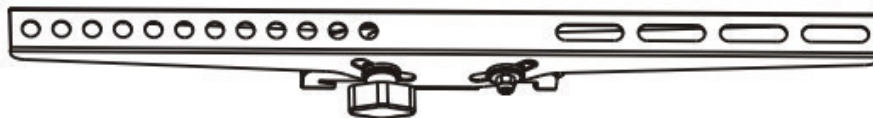
EN	Component Checklist	ES	Lista de componentes
NL	Overzicht onderdelen	DE	Stückliste
FR	Liste de composants	PT	Lista de componentes



(x1)

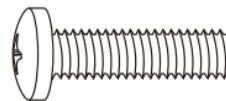
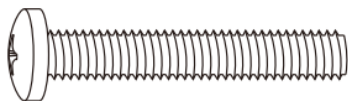


(x1)



(x1)

EN	Package M	ES	embalaje M
NL	Inhoud verpakking M	DE	M-Packung
FR	Emballage M	PT	Embalagem M

M6x30 (x4)
M-AM8x30 (x4)
M-BM8x50 (x4)
M-C(x4)
M-D(x8)
M-E(x8)
M-F

EN	Mounting hardware (not incl.)	ES	Material de montaje (no incl.)
NL	Montagemateriaal (niet meegelev.)	DE	Befestigungsmaterial (nicht mitgeliefert)
FR	Matériel de montage (non incl.)	PT	Acessórios de montagem (não incl.)



W-A (x4)

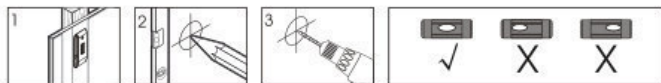
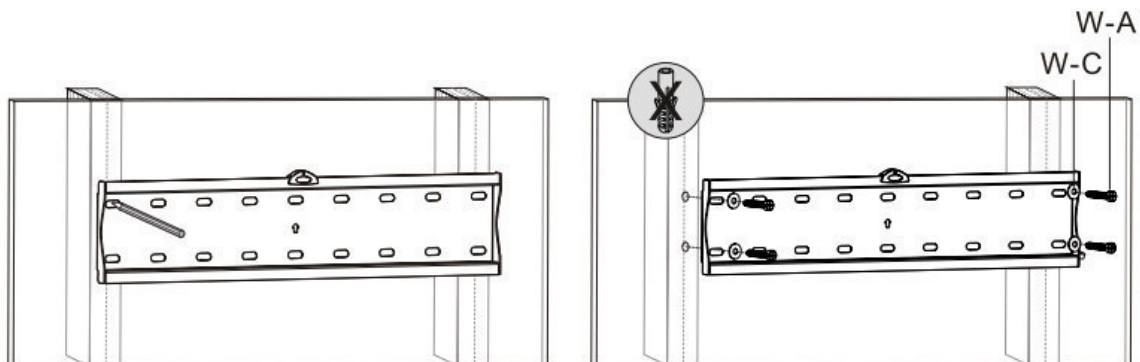


W-B (x4)

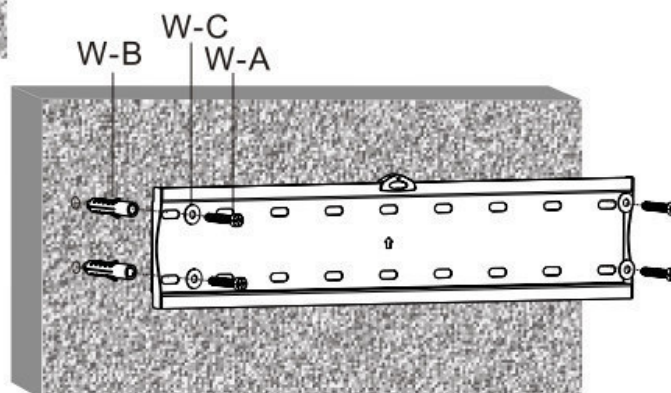
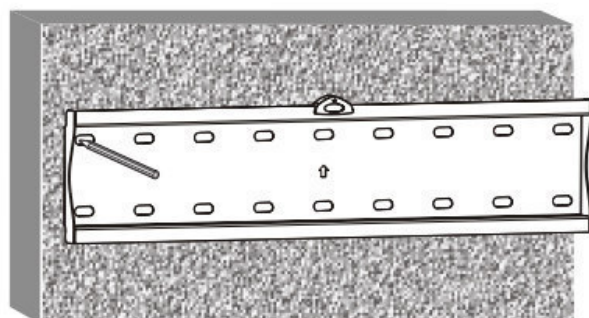
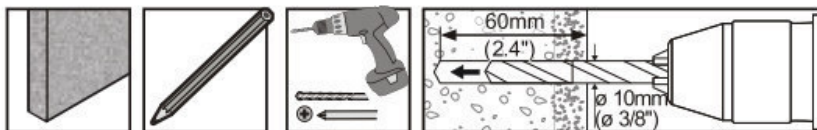


W-C (x4)

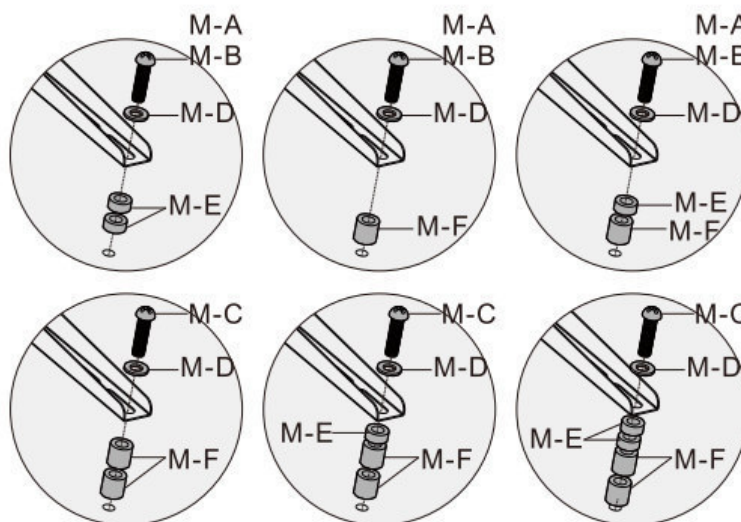
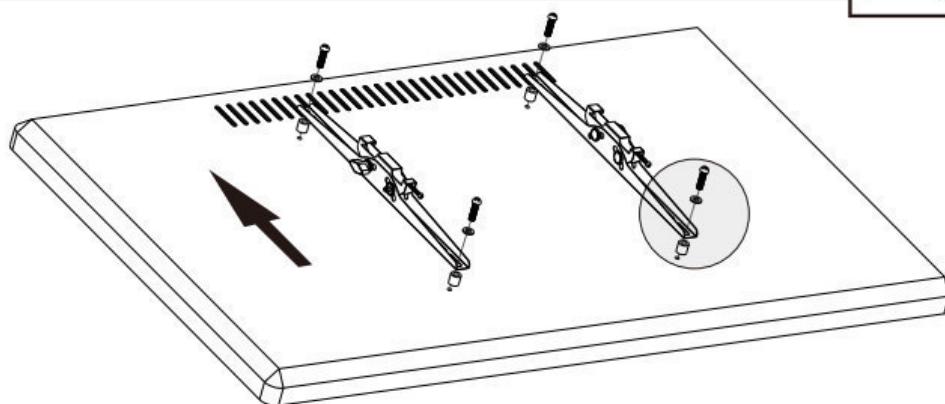
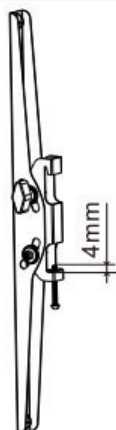
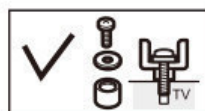
EN	Wood stud wall mounting	ES	Montaje en una pared de madera
NL	Montage aan een houten wand	DE	Montage an einer Holzwand
FR	Montage sur une paroi en bois	PT	Montagem em viga de madeira



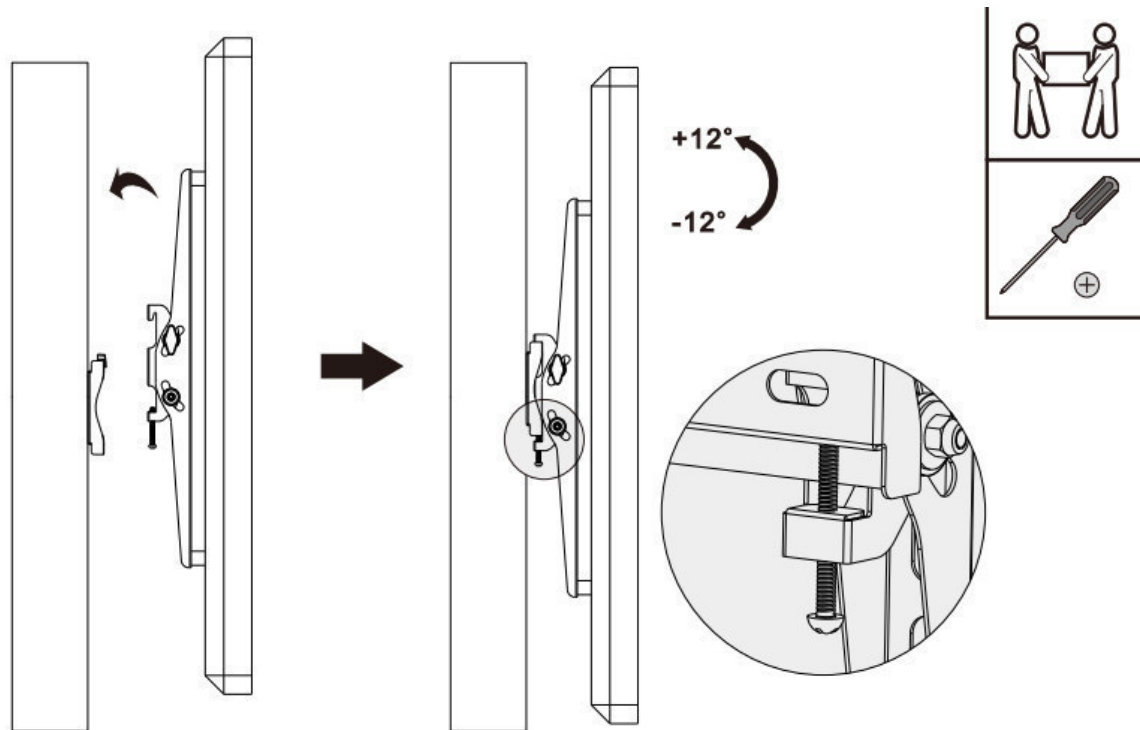
EN	Solid brick and concrete mounting	ES	Montaje en un techo de ladrillos u hormigón
NL	Montage op baksteen en beton	DE	Montage an einer Beton- oder Steindecke
FR	Montage sur briques ou béton	PT	Montagem em tijolo ou bloco de cimento



EN	Installing the VESA plate	ES	Instalar la placa VESA
NL	De VESA-plaat installeren	DE	Die VESA-Platte installieren
FR	Installer la plaque VESA	PT	Instalar a placa VESA



EN	Hanging the TV onto the wall plate	ES	Fijar la pantalla a la placa de pared
NL	De tv aan de muurbeugel bevestigen	DE	Den Fernseher an der Wandhalterung befestigen
FR	Fixer le téléviseur au support mural	PT	Pendurar a TV na parte instalada na parede



USER MANUAL

1. Safety Instructions

- Read the entire instruction manual before you start installation and assembly.
- Do not begin the installation until you have read and understood the instructions and warnings contained in this installation sheet.
- If you have any questions regarding any of the instructions or warnings, please contact your local distributor.
- This mounting bracket was designed to be installed and utilized only as specified in this manual.
- Improper installation of this product may cause damage or serious injury.
- This product should only be installed by someone of good mechanical ability, with basic building experiences and fully understanding of this manual.
- Make sure that the supporting surface will safely support the combined load of the equipment and all attached hardware and components.
- Always use an assistant or mechanical lifting equipment to safely lift and position equipment.
- Tighten screws firmly, but do not overtighten.
- Overtightening can damage the items, greatly reducing their holding power.
- This product is intended for indoor use only.
- Using this product outdoors could lead to product failure and personal injury.

2. Component Checklist – Important

See images.

- Ensure that you have received all parts according to the component checklist prior to installing. If any parts are missing or faulty, contact your local distributor for a replacement.
- Mounting hardware not included.

3. Mounting

3.1 Wood stud wall mounting

See images.

- Make sure that the mounting screws are anchored in the centre of the studs.
- The use of a stud finder is highly recommended.
- Installers are responsible for providing hardware for other types of mounting situations.
- The installer must verify that the supporting surface will safely support the combined load of the equipment and all attached hardware and components.

3.2 Solid brick and concrete mounting

See images.

- Mark the exact location of mounting holes.
- Drill pilot holes.
- Screw the wall mount onto the wall.
- Slide the L-shaped holder along the wall plate rail until the hole in the holder is aligned with the last hole but one in the wall plate.

3.3 Hanging the TV onto the wall plate

See images.

- Carefully lift your TV and hook the VESA plate onto the mounted head.
- Insert two screws in the mounting holes.
- Tighten all screws using the allen key.

4. Maintenance

- Check that the bracket is secure and safe to use at regular intervals (at least every three months).

5. Technical Specifications

TV size	32"-55" (81-139.5 cm)
---------	-----------------------

max. load	30 kg / 66 lb
rotation	+12° to -12° tilt
dimensions	433 x 425 x 53 mm
TV to wall distance	53 mm
VESA mount	100 x 100 - 200 x 100 - 200 x 200 - 400 x 200 - 400 x 400

Use this device with original accessories only. Velleman nv cannot be held responsible in the event of damage or injury resulting from (incorrect) use of this device.

For more info concerning this product and the latest version of this manual, please visit our website www.velleman.eu.

The information in this manual is subject to change without prior notice.

© COPYRIGHT NOTICE

The copyright to this manual is owned by Velleman nv. All worldwide rights reserved. No part of this manual may be copied, reproduced, translated or reduced to any electronic medium or otherwise without the prior written consent of the copyright holder.

HANDLEIDING

1. Veiligheidsinstructies

- Lees de gebruikshandleiding helemaal door voordat u met de installatie en montage begint.
- Voor u aan de installatie begint, zorg ervoor dat u de instructies en waarschuwingen beschreven in deze handleiding hebt gelezen en begrepen.
- Indien u vragen hebt met betrekking tot een van de instructies of waarschuwingen, neem dan contact op met uw plaatselijke verdeler.
- Deze montagebeugel is enkel geschikt voor montage en gebruik zoals beschreven in deze handleiding.
- Een onjuiste montage kan schade aan het product of ernstige letsels veroorzaken.
- Dit product mag alleen worden geïnstalleerd door iemand met een degelijke mechanische kennis, die ervaring heeft met algemene huizenbouw en die deze instructies volledig begrijpt.
- Controleer of het oppervlak waaraan de houder bevestigd is, het gewicht van de beugel en het toestel veilig kan dragen.
- Maak altijd gebruik van een assistent of een mechanisch liftapparaat om de apparatuur op een veilige manier op te tillen en te positioneren.
- Draai de schroeven stevig vast, maar niet te strak.
- Het te strak vastdraaien van de schroeven kan ervoor zorgen dat ze beschadigd raken, waardoor hun draagkracht enorm kan worden gereduceerd.
- Dit product is alleen bedoeld voor gebruik binnenshuis.
- Gebruik van dit product buitenshuis zou kunnen leiden tot falen van het product en persoonlijke verwondingen.

2. Overzicht onderdelen - Belangrijk

Zie afbeeldingen.

- Controleer voor de montage of u alle onderdelen hebt ontvangen. Indien er een tekort of gebrek wordt vastgesteld, contacteer uw verdeler voor een reserveonderdeel.
- Montagemateriaal niet meegeleverd.

3. Montage

3.1 Montage aan een houten wand

Zie afbeeldingen.

- Zorg ervoor dat de montageschroeven in het midden van de planken bevestigd zijn.
- Het gebruik van een balkzoeker is sterk aanbevolen.
- De installateurs zijn verantwoordelijk voor de hardware voor andere montagetypes.
- De installateur moet controleren dat het dragend oppervlak de gecombineerde belasting van de apparatuur en alle eraan bevestigde hardware en componenten veilig zal ondersteunen.

3.2 Montage op baksteen en beton

Zie afbeeldingen.

- Bepaal en markeer de exacte plaats van de montagegaten.
- Boor gaten voor.
- Schroef de muurplaat tegen de muur.
- Schuif de L-vormige houder langs de rail van de muurplaat tot het gat in de houder uitgelijnd is met het voorlaatste gat in de muurplaat.

3.3 De tv aan de muurbeugel bevestigen

Zie afbeeldingen.

- Til voorzichtig uw tv op en bevestig de VESA-plaat aan de houder.
- Plaats 2 schroeven in de montagegaten.
- Draai alle schroeven met de inbussleutel vast.

4. Maintenance

- Controleer regelmatig of de beugel stevig vastzit en veilig is in gebruik (minstens om de 3 maanden).

5. Technische specificaties

afmetingen TV	32"-55" (81-139.5 cm)
max. last	30 kg / 66 lb
rotatie	+12° to -12° hellingshoek
afmetingen	433 x 425 x 53 mm
afstand TV tot muur	53 mm
VESA	100 x 100 - 200 x 100 - 200 x 200 - 400 x 200 - 400 x 400

Gebruik dit toestel enkel met originele accessoires. Velleman nv is niet aansprakelijk voor schade of kwetsuren bij (verkeerd) gebruik van dit toestel.

Voor meer informatie over dit product en de laatste versie van deze handleiding, zie www.velleman.eu.

De informatie in deze handleiding kan te allen tijde worden gewijzigd zonder voorafgaande kennisgeving.

© AUTEURSRECHT

Velleman nv heeft het auteursrecht voor deze handleiding. Alle wereldwijde rechten voorbehouden.

Het is niet toegestaan om deze handleiding of gedeelten ervan over te nemen, te kopiëren, te vertalen, te bewerken en op te slaan op een elektronisch medium zonder voorafgaande schriftelijke toestemming van de rechthebbende.

MODE D'EMPLOI

1. Prescriptions de sécurité

- Veuillez lire le manuel d'instructions au complet avant de commencer l'installation et montage.
- Ne pas commencer l'installation avant d'avoir lu et compris les instructions et les mises en garde du présent mode d'emploi.
- En cas de question quelconque concernant une instruction ou une mise en garde, contacter votre distributeur local.
- Ce support de montage est conçu pour être monté et utilisé uniquement comme indiqué dans le présent mode d'emploi.
- Une installation incorrecte peut entraîner des dégâts matériels ou des blessures graves.
- Ce produit doit être installé uniquement par une personne possédant de bonnes connaissances en mécanique, des notions de base en construction et qui comprend parfaitement les présentes instructions.
- S'assurer que la surface peut supporter le poids du support et l'appareil.
- Toujours demander de l'aide ou utiliser un équipement de levage mécanique pour soulever et positionner correctement l'équipement.
- Serrez fermement les vis, mais pas à l'excès.
- Un serrage excessif peut endommager les vis, réduisant fortement leur résistance.
- Ce produit est destiné uniquement à un usage intérieur.
- L'utilisation de ce produit à l'extérieur pourrait entraîner une défaillance du produit et des blessures physiques.

2. Liste de composants - Important

Voir illustrations.

- Assurez-vous d'avoir reçu toutes les pièces affichées sur la liste de composants avant le montage. Si une pièce s'avère manquante ou endommagée, contactez votre distributeur local.
- Matériel de montage non inclus.

3. Montage

3.1 Montage sur une paroi en bois

Voir illustrations.

- Vérifiez que les vis de fixation sont ancrées au centre des poteaux.
- L'utilisation d'un détecteur de montants est fortement recommandée.
- Il appartient aux installateurs de fournir la visserie nécessaire pour autres types de montage.
- Il appartient à l'installateur de vérifier que la surface d'appui supportera correctement la charge cumulée de l'équipement et de l'ensemble du matériel et des pièces de fixation.

3.2 Montage sur briques ou béton

Voir illustrations.

- Marquez l'emplacement exact des trous de montage.
- Forez des avant-trous.
- Vissez la plaque murale contre le mur.
- Faites glisser le support en forme de "L" dans le rail de la plaque murale jusqu'à ce que le trou dans le support s'aligne avec le avant-dernier trou dans la plaque murale.

3.3 Fixer le téléviseur au support mural

Voir illustrations.

- Soulevez soigneusement votre téléviseur et fixez la plaque VESA au support.
- Insérez 2 vis dans les trous de montage.
- Serrez toutes les vis avec la clé Allen.

4. Entretien

- Vérifier régulièrement à ce que le support soit bien sécurisé et sûr à l'emploi (au moins tous les 3 mois).

5. Spécifications techniques

dimensions TV	32"-55" (81-139.5 cm)
charge max.	30 kg / 66 lb
rotation	angle d'inclinaison de +12° to -12°
dimensions	433 x 425 x 53 mm
distance TV-mur	53 mm
VESA	100 x 100 - 200 x 100 - 200 x 200 - 400 x 200 - 400 x 400

N'employer cet appareil qu'avec des accessoires d'origine. La SA Velleman ne peut, dans la mesure conforme au droit applicable être tenue responsable des dommages ou lésions (directs ou indirects) pouvant résulter de l'utilisation de cet appareil.

Pour plus d'informations concernant cet article et la dernière version de ce mode d'emploi, consulter notre site www.velleman.eu.

Les spécifications et le contenu de ce mode d'emploi peuvent être modifiés sans notification préalable.

© DROITS D'AUTEUR

Velleman SA est l'ayant droit des droits d'auteur de ce mode d'emploi. Tous droits mondiaux réservés. Toute reproduction, traduction, copie ou diffusion, intégrale ou partielle, du contenu de ce mode d'emploi par quelque procédé ou sur tout support électronique que ce soit est interdite sans l'accord préalable écrit de l'ayant droit.

MANUAL DEL USUARIO

1. Instrucciones de seguridad

- Lea todas las instrucciones de este manual del usuario antes de instalar o utilizar el aparato.
- No instale el producto antes de haber leído y comprendido las instrucciones y advertencias que contiene este manual.
- Contacte con su distribuidor local si tiene preguntas sobre las instrucciones o las medidas de seguridad.
- Este soporte ha sido diseñado para ser instalado y utilizado SÓLO como se ha descrito en este manual.
- Una instalación incorrecta podría causar daños o lesiones graves.
- La instalación sólo debe hacerla un técnico adecuado con buena habilidad mecánica, alguna experiencia en construcción y que comprenda estas instrucciones.
- Asegúrese de que la superficie pueda soportar el peso del soporte y la pantalla.
- Pida ayuda a otra persona para realizar el montaje o utilice un sistema de elevación.
- Apriete bien los tornillos pero no demasiado.
- Esto podría causar una disminución de la potencia de agarre.
- Este producto sólo es apto para el uso en interiores.
- Utilizar el producto en exteriores podría causar daños y lesiones graves.

2. Lista de componentes - Importante

Ver imágenes.

- Asegúrese de haber recibido todas las piezas antes de la instalación. Si faltara alguna pieza o si alguna estuviera en mal estado, póngase en contacto con su distribuidor local.
- Herrajes de montaje no incluidos.

3. Instalación

3.1 Montaje en una pared de madera

Ver imágenes.

- Asegúrese de que fije los tornillos de montaje en el centro de los montantes.
- Utilice un localizador de montantes.
- Es responsabilidad del instalador utilizar los tornillos adecuados para otros tipos de paredes.
- Es responsabilidad del instalador garantizar la capacidad de la estructura de soporte y controlar si puede sostener el peso del soporte y la pantalla.

3.2 Montaje en un techo de ladrillos u hormigón

Ver imágenes.

- Marque la posición exacta de los agujeros de montaje.
- Taladre los agujeros.
- Fije la placa de pared a la pared.
- Introduzca el soporte en forma de 'L' en el riel de la placa de pared y deslícelo hasta que su agujero coincida con el penúltimo agujero de la placa de pared.

3.3 Fijar la pantalla a la placa de pared

Ver imágenes.

- Levante cuidadosamente su televisor y enganche el adaptador VESA al soporte.
- Introduzca dos tornillos en los agujeros de montaje.
- Fije todos los tornillos con la llave Allen.

4. Mantenimiento

- Controle regularmente la fijación del soporte y la pantalla para garantizar el uso seguro (por lo menos cada tres meses).

5. Especificaciones

dimensiones TV	32"-55" (81-139.5 cm)
carga máx.	30 kg / 66 lb

rotación	inclinación de +12° a -12°
dimensiones	433 x 425 x 53 mm
distancia TV-pared	53 mm
VESA	100 x 100 - 200 x 100 - 200 x 200 - 400 x 200 - 400 x 400

Utilice este aparato sólo con los accesorios originales. Velleman NV no será responsable de daños ni lesiones causados por un uso (indebido) de este aparato.

Para más información sobre este producto y la versión más reciente de este manual del usuario, visite nuestra página www.velleman.eu.

Se pueden modificar las especificaciones y el contenido de este manual sin previo aviso.

© DERECHOS DE AUTOR

Velleman NV dispone de los derechos de autor para este manual del usuario. Todos los derechos mundiales reservados. Está estrictamente prohibido reproducir, traducir, copiar, editar y guardar este manual del usuario o partes de ello sin el consentimiento previo por escrito del propietario del copyright.

BEDIENUNGSANLEITUNG

1. Sicherheitshinweise

- Lesen Sie diese Bedienungsanleitung vor Montage und Inbetriebnahme sorgfältig durch.
- Bevor Sie mit der Installation beginnen, vergewissern Sie sich, dass Sie die Anleitung und die Sicherheitshinweise und Anweisungen in dieser Anleitung gelesen und verstanden haben.
- Sollten Sie noch Fragen über die Montage oder die Hinweise haben, wenden Sie sich an Ihren Händler.
- Diese Halterung eignet sich NUR für eine Montage wie beschrieben in dieser Anleitung.
- Eine ungeeignete Installation kann zu ernsthaften Verletzungen und/oder Beschädigungen am Gerät führen.
- Dieses Produkt sollte nur von einer Person mit handwerklichen Fähigkeiten und grundlegender Kenntnis und Erfahrung im Zusammenbau montiert werden.
- Beachten Sie, dass die Oberfläche, auf der die Halterung verankert ist, die Gesamtlast des Geräts und aller daran angeschlossenen Komponenten sicher tragen kann
- Für eine gefahrlose Montage sind beim Heben und Positionieren zwei Personen notwendig oder verwenden Sie ein mechanisches Hebesystem.
- Ziehen Sie alle verwendeten Schrauben fest an, aber überdrehen Sie nicht.
- Dies kann die Komponenten beschädigen und die Haltekraft erheblich beeinträchtigen.
- Das Gerät eignet sich nur für die Anwendung im Innenbereich.
- Verwenden Sie das Gerät im Außenbereich, dann kann dies zu ernsthaften Verletzungen und/oder Beschädigungen am Gerät führen.

2. Stückliste - Wichtig

Siehe Bilder.

- Kontrollieren Sie die gelieferten Teile vor der Installation auf Vollständigkeit. Sollten Teile fehlen oder defekt sein, dann wenden Sie sich an Ihren Fachhändler.
- Montage Hardware nicht mitgeliefert.

3. Montage

3.1 Montage an einer Holzwand

Siehe Bilder.

- Achten Sie darauf, dass Sie die Montageschrauben bei einer Befestigung an Holzwänden mittig im Balken anbringen.
- Verwenden Sie einen Balkenfinder.
- Bei abweichendem Montageuntergrund muss der Installateur selbst das geeignete Befestigungsmaterial liefern.
- Der Installateur muss darauf achten, dass die Oberfläche, auf der die Halterung verankert ist, die Gesamtlast des Gerätes und aller daran angeschlossenen Komponenten sicher tragen kann.

3.2 Montage an einer Beton- oder Steindecke

Siehe Bilder.

- Markieren Sie die genaue Position der Montagelöcher.
- Bohren Sie die Löcher.
- Befestigen Sie die Wandplatte an der Wand.
- Schieben Sie die L-förmige Halterung in die Schiene der Wandplatte bis das Loch der Halterung mit dem vorletzten Loch der Wandplatte übereinstimmt.

3.3 Den Fernseher an der Wandhalterung befestigen

Siehe Bilder.

- Heben Sie den Fernseher vorsichtig hoch und befestigen Sie die VESA-Platte an der Halterung.
- Stecken Sie zwei Schrauben in die Montagelöcher.
- Ziehen Sie alle Schrauben mit dem Inbusschlüssel fest an.

4. Wartung

- Überprüfen Sie die Halterung regelmäßig auf ausreichende Festigkeit und Betriebssicherheit (mindestens alle drei Monate).

5. Technische Daten

Abmessungen TV	32"-55" (81-139.5 cm)
max. Last	30 kg / 66 lb
Rotation	+12° to -12° Neigungswinkel
Abmessungen	433 x 425 x 53 mm
Wandabstand	53 mm
VESA	100 x 100 - 200 x 100 - 200 x 200 - 400 x 200 - 400 x 400

Verwenden Sie dieses Gerät nur mit originellen Zubehörteilen. Velleman NV übernimmt keine Haftung für Schaden oder Verletzungen bei (falscher) Anwendung dieses Gerätes.

Für mehr Informationen zu diesem Produkt und die neueste Version dieser Bedienungsanleitung, siehe www.velleman.eu.

Alle Änderungen ohne vorherige Ankündigung vorbehalten.

© URHEBERRECHT

Velleman NV besitzt das Urheberrecht für diese Bedienungsanleitung. Alle weltweiten Rechte vorbehalten. Ohne vorherige schriftliche Genehmigung des Urhebers ist es nicht gestattet, diese Bedienungsanleitung ganz oder in Teilen zu reproduzieren, zu kopieren, zu übersetzen, zu bearbeiten oder zu speichern.

MANUAL DO UTILIZADOR

1. Instruções de segurança

- Leia atentamente o manual de instruções antes de proceder à montagem e instalação.
- Não proceda à instalação sem antes ler atentamente todas as instruções e advertências referidas nesta folha.
- Caso tenha alguma dúvida relacionada com as instruções ou advertências, por favor contacte com o seu distribuidor local.
- Este suporte foi concebido para ser utilizado APENAS como é indicado neste manual.
- Uma instalação incorreta do produto pode provocar danos graves.
- Este produto só deve ser instalado por alguém com experiência a nível de mecânica, noções básicas de construção e com total compreensão deste manual.
- Certifique-se de que a superfície de suporte é suficientemente resistente para suportar o peso combinado do equipamento bem como de todo o hardware e componentes.
- Recorrer sempre a um ajudante ou a um elevador mecânico para levantar e posicionar o equipamento em segurança.
- Aperte os parafusos com firmeza, mas não excessivamente.
- O aperto excessivo pode provocar danos e reduzir bastante o seu poder de sustentação.
- Este produto é indicado apenas para interiores.
- Usar o produto no exterior pode levar a falhas de funcionamento e danos pessoais.

2. Lista de componentes - Importante

Ver imagens.

- Certifique-se de que recebeu todas as peças verificando a lista de componentes antes de proceder à instalação. Se faltar alguma peça, contacte com o seu distribuidor local.
- Equipamento de montagem não incluído.

3. Montagem

3.1 Montagem em viga de madeira

Ver imagens.

- Certifique-se que os parafusos de montagem ficam ancorados no centro das vigas.
- Recomenda-se a utilização de um detector de vigas.
- O instalador é responsável pelo fornecimento dos acessórios adequados a outros tipos de montagem.
- O instalador deve certificar-se de que a superfície de apoio suporta o peso combinado do equipamento bem como de todos os acessórios e componentes.

3.2 Montagem em tijolo ou bloco de cimento

Ver imagens.

- Marque a localização exata dos furos de montagem.
- Faça a furação.
- Aparafuse a placa à parede.
- Faça deslizar o suporte em forma de "L" pela calha da placa de parede até que o furo do suporte fique alinhado com o último buraco da placa.

3.3 Pendurar a TV na parte instalada na parede

Ver imagens.

- Levante cuidadosamente a TV e pendure a placa VESA no cabeçote
- Introduza os dois parafusos nos furos de montagem.
- Aperte os parafusos usando a chave Allen.

4. Manutenção

- Verifique se o suporte está seguro regularmente (pelo menos a cada três meses).

5. Especificações

tamanho da TV	32"-55" (81-139.5 cm)
carga máx.	30 kg / 66 lb
rotação	inclinação de +12° a -12°
dimensões	433 x 425 x 53 mm
distância da TV à parede	53 mm
montagem VESA	100 x 100 - 200 x 100 - 200 x 200 - 400 x 200 - 400 x 400

Utilize este aparelho apenas com acessórios originais. A Velleman NV não será responsável por quaisquer danos ou lesões causados pelo uso (indevido) do aparelho.

Para mais informação sobre este produto e para aceder à versão mais recente deste manual do utilizador, visite a nossa página www.velleman.eu.

Podem alterar-se as especificações e o conteúdo deste manual sem aviso prévio.

© DIREITOS DE AUTOR

A Velleman NV detém os direitos de autor deste manual do utilizador. Todos os direitos mundiais reservados. É estritamente proibido reproduzir, traduzir, copiar, editar e gravar este manual do utilizador ou partes deste sem prévia autorização escrita por parte da detentora dos direitos.

EN**Velleman® Service and Quality Warranty**

Since its foundation in 1972, Velleman® acquired extensive experience in the electronics world and currently distributes its products in over 85 countries.

All our products fulfil strict quality requirements and legal stipulations in the EU. In order to ensure the quality, our products regularly go through an extra quality check, both by an internal quality department and by specialized external organisations. If, all precautionary measures notwithstanding, problems should occur, please make appeal to our warranty (see guarantee conditions).

General Warranty Conditions Concerning Consumer Products (for EU):

• All consumer products are subject to a 24-month warranty on production flaws and defective material as from the original date of purchase.
• Velleman® can decide to replace an article with an equivalent article, or to refund the retail value totally or partially when the complaint is valid and a free repair or replacement of the article is impossible, or if the expenses are out of proportion.

You will be delivered a replacing article or a refund at the value of 100% of the purchase price in case of a flaw occurred in the first year after the date of purchase and delivery, or a replacing article at 50% of the purchase price or a refund at the value of 50% of the retail value in case of a flaw occurred in the second year after the date of purchase and delivery.

• Not covered by warranty:

- all direct or indirect damage caused after delivery to the article (e.g. by oxidation, shocks, falls, dust, dirt, humidity...), and by the article, as well as its contents (e.g. data loss), compensation for loss of profits;
- consumable goods, parts or accessories that are subject to an aging process during normal use, such as batteries (rechargeable, non-rechargeable, built-in or replaceable), lamps, rubber parts, drive belts... (unlimited list);
- flaws resulting from fire, water damage, lightning, accident, natural disaster, etc....;
- flaws caused deliberately, negligently or resulting from improper handling, negligent maintenance, abusive use or use contrary to the manufacturer's instructions;
- damage caused by a commercial, professional or collective use of the article (the warranty validity will be reduced to six (6) months when the article is used professionally);
- damage resulting from an inappropriate packing and shipping of the article;
- all damage caused by modification, repair or alteration performed by a third party without written permission by Velleman®.
- Articles to be repaired must be delivered to your Velleman® dealer, solidly packed (preferably in the original packaging), and be completed with the original receipt of purchase and a clear flaw description.
- Hint: In order to save on cost and time, please reread the manual and check if the flaw is caused by obvious causes prior to presenting the article for repair. Note that returning a non-defective article can also involve handling costs.
- Repairs occurring after warranty expiration are subject to shipping costs.
- The above conditions are without prejudice to all commercial warranties.

The above enumeration is subject to modification according to the article (see article's manual).

NL**Velleman® service- en kwaliteitsgarantie**

Velleman® heeft sinds zijn oprichting in 1972 een ruime ervaring opgebouwd in de elektronica wereld en verdeelt op dit moment producten in meer dan 85 landen. Al onze producten beantwoorden aan strikte kwaliteitseisen en aan de wettelijke bepalingen geldig in de EU. Om de kwaliteit te waarborgen, ondergaan onze producten op regelmatige tijdstippen een extra kwaliteitscontrole, zowel door onze eigen kwaliteitsafdeling als door externe gespecialiseerde organisaties. Mocht er ondanks deze voorzorgen toch een probleem optreden, dan kunt u steeds een beroep doen op onze waarborg (zie waarborgvoorwaarden).

Algemene waarborgvoorwaarden consumentengoederen (voor Europese Unie):

- Op alle consumentengoederen geldt een garantietermijn van 24 maanden op productie- en materiaalfouten en dit vanaf de oorspronkelijke aankoopdatum.
- Indien de klacht gegrond is en een gratis reparatie of vervanging van een artikel onmogelijk is of indien de kosten hiervoor buiten verhouding zijn, kan Velleman® beslissen het desbetreffende artikel te vervangen door een gelijkwaardig artikel of de aankoopsom van het artikel gedeeltelijk of volledig terug te betalen. In dat geval krijgt u een vervangend product of terugbetaling ter waarde van 100% van de aankoopsom bij ontdekking van een gebrek tot één jaar na aankoop en levering, of een vervangend product tegen 50% van de kostprijs of terugbetaling van 50 % bij ontdekking na één jaar tot 2 jaar.
- **Valt niet onder waarborg:**
 - alle rechtstreekse of onrechtstreekse schade na de levering veroorzaakt aan het toestel (bv. door oxidatie, schokken, val, stof, vuil, vocht...), en door het toestel, alsook zijn inhoud (bv. verlies van data), vergoeding voor eventuele winstderving.
 - verbruiksgoederen, onderdelen of hulpstukken die onderhevig zijn aan veroudering door normaal gebruik zoals bv. batterijen (zowel oplaadbare als niet-oplaadbare, ingebouwd of vervangbaar), lampen, rubberen onderdelen, aandrijfriemen... (onbepaalde lijst).
 - defecten ten gevolge van brand, waterschade, bliksem, ongevallen, natuurrampen, enz.
 - defecten veroorzaakt door opzet, nalatigheid of door een onoordeelkundige behandeling, slecht onderhoud of abnormaal gebruik of gebruik van het toestel strijdig met de voorschriften van de fabrikant.
 - schade ten gevolge van een commercieel, professioneel of collectief gebruik van het apparaat (bij professioneel gebruik wordt de garantietermijn herleid tot 6 maand).
 - schade veroorzaakt door onvoldoende bescherming bij transport van het apparaat.
 - alle schade door wijzigingen, reparaties of modificaties uitgevoerd door derden zonder toestemming van Velleman®.
 - Toestellen dienen ter reparatie aangeboden te worden bij uw Velleman®-verdelers. Het toestel dient vergezeld te zijn van het oorspronkelijke aankoopbewijs. Zorg voor een degelijke verpakking (bij voorkeur de originele verpakking) en voeg een duidelijke foutomschrijving bij.
 - Tip: alvorens het toestel voor reparatie aan te bieden, kijk nog eens na of er geen voor de hand liggende reden is waarom het toestel niet naar behoren werkt (zie handleiding). Op deze wijze kunt u kosten en tijd besparen. Denk eraan dat er ook voor niet-defecte toestellen een kost voor controle aangerekend kan worden.

- Bij reparaties buiten de waarborgperiode zullen transportkosten aangerekend worden.
- Elke commerciële garantie laat deze rechten onverminderd.

Bovenstaande opsomming kan eventueel aangepast worden naargelang de aard van het product (zie handleiding van het betreffende product).

FR**Garantie de service et de qualité Velleman®**

Depuis 1972, Velleman® a gagné une vaste expérience dans le secteur de l'électronique et est actuellement distributeur dans plus de 85 pays.

Tous nos produits répondent à des exigences de qualité rigoureuses et à des dispositions légales en vigueur dans l'UE. Afin de garantir la qualité, nous soumettons régulièrement nos produits à des contrôles de qualité supplémentaires, tant par notre propre service qualité que par un service qualité externe. Dans le cas improbable d'un défaut malgré toutes les précautions, il est possible d'invoquer notre garantie (voir les conditions de garantie).

Conditions générales concernant la garantie sur les produits grand public (pour l'UE) :

- tout produit grand public est garanti 24 mois contre tout vice de production ou de matériaux à dater du jour d'acquisition effective ;
 - si la plainte est justifiée et que la réparation ou le remplacement d'un article est jugé impossible, ou lorsque les coûts s'avèrent disproportionnés, Velleman® s'autorise à remplacer ledit article par un article équivalent ou à rembourser la totalité ou une partie du prix d'achat. Le cas échéant, il vous sera consenti un article de remplacement ou le remboursement complet du prix d'achat lors d'un défaut dans un délai de 1 an après l'achat et la livraison, ou un article de remplacement moyennant 50% du prix d'achat ou le remboursement de 50% du prix d'achat lors d'un défaut après 1 à 2 ans.
 - **soit par conséquent exclus :**
 - tout dommage direct ou indirect survenu à l'article après livraison (p.ex. dommage lié à l'oxydation, choc, chute, poussière, sable, impureté...) et provoqué par l'appareil, ainsi que son contenu (p.ex. perte de données) et une indemnisation éventuelle pour perte de revenus ;
 - toute pièce ou accessoire nécessitant un remplacement causé par un usage normal comme p.ex. piles (rechargeables comme non rechargeables, intégrées ou remplaçables), ampoules, pièces en caoutchouc, courroies... (liste illimitée) ;
 - tout dommage qui résulte d'un incendie, de la foudre, d'un accident, d'une catastrophe naturelle, etc. ;
 - out dommage provoqué par une négligence, volontaire ou non, une utilisation ou un entretien incorrect, ou une utilisation de l'appareil contraire aux prescriptions du fabricant ;
 - tout dommage à cause d'une utilisation commerciale, professionnelle ou collective de l'appareil (la période de garantie sera réduite à 6 mois lors d'une utilisation professionnelle) ;
 - tout dommage à l'appareil qui résulte d'une utilisation incorrecte ou différente que celle pour laquelle il a été initialement prévu comme décrit dans la notice ;
 - tout dommage engendré par un retour de l'appareil emballé dans un conditionnement non ou insuffisamment protégé.
 - toute réparation ou modification effectuée par une tierce personne sans l'autorisation explicite de SA Velleman® ; - frais de transport de et vers Velleman® si l'appareil n'est plus couvert sous la garantie.
 - toute réparation sera fournie par l'endroit de l'achat. L'appareil doit nécessairement être accompagné du bon d'achat d'origine et être dûment conditionné (de préférence dans l'emballage d'origine avec mention du défaut) ;
 - tuyau : il est conseillé de consulter la notice et de contrôler câbles, piles, etc. avant de retourner l'appareil. Un appareil retourné jugé défectueux qui s'avère en bon état de marche pourra faire l'objet d'une note de frais à charge du consommateur ;
 - une réparation effectuée en-dehors de la période de garantie fera l'objet de frais de transport ;
 - toute garantie commerciale ne porte pas atteinte aux conditions susmentionnées.
- La liste susmentionnée peut être sujette à une complémentarité selon le type de l'article et être mentionnée dans la notice d'emploi.**

ES**Garantía de servicio y calidad Velleman®**

Desde su fundación en 1972 Velleman® ha adquirido una amplia experiencia como distribuidor en el sector de la electrónica en más de 85 países. Todos nuestros productos responden a normas de calidad rigurosas y disposiciones legales vigentes en la UE. Para garantizar la calidad, sometemos nuestros productos regularmente a controles de calidad adicionales, tanto a través de nuestro propio servicio de calidad como de un servicio de calidad externo. En el caso improbable de que surgieran problemas a pesar de todas las precauciones, es posible recurrir a nuestra garantía (véase las condiciones de garantía).

Condiciones generales referentes a la garantía sobre productos de venta al público (para la Unión Europea):

- Todos los productos de venta al público tienen un período de garantía de 24 meses contra errores de producción o errores en materiales desde la adquisición original;
- Si la queja está fundada y si la reparación o sustitución de un artículo no es posible, o si los gastos son desproporcionados, Velleman® autoriza reemplazar el artículo por un artículo equivalente o reembolsar la totalidad o una parte del precio de compra. En este caso, usted recibirá un artículo de recambio o el reembolso completo del precio de compra si encuentra algún fallo hasta un año después de la compra y entrega, o un artículo de recambio al 50% del precio de compra o el reembolso del 50% del precio de compra si encuentra un fallo después de 1 año y hasta los 2 años después de la compra y entrega.
- **Por consiguiente, están excluidos entre otras cosas:**
 - todos los daños causados directa o indirectamente al aparato (p.ej. por oxidación, choques, caída,...) y a su contenido (p.ej. pérdida de datos) después de la entrega y causados por el aparato, y cualquier indemnización por posible pérdida de ganancias;
 - partes o accesorios, que estén expuestos al desgaste causado por un uso normal, como por ejemplo baterías (tanto recargables como no recargables, incorporadas o reemplazables), bombillas, partes de goma, etc. (lista ilimitada);
 - defectos causados por un incendio, daños causados por el agua, rayos, accidentes, catástrofes naturales, etc.;
 - defectos causados a conciencia, descuido o por malos tratos, un mantenimiento inapropiado o un uso anormal del aparato contrario a las instrucciones del fabricante;

- daños causados por un uso comercial, profesional o colectivo del aparato (el período de garantía se reducirá a 6 meses con uso profesional);
- daños causados por un uso incorrecto o un uso ajeno al que está previsto el producto inicialmente como está descrito en el manual del usuario;
- daños causados por una protección insuficiente al transportar el aparato.
- daños causados por reparaciones o modificaciones efectuadas por una tercera persona sin la autorización explícita de Velleman®;
- se calcula gastos de transporte de y a Velleman® si el aparato ya no está cubierto por la garantía.

- Cualquier artículo que tenga que ser reparado tendrá que ser devuelto a su distribuidor Velleman®. Devuelva el aparato con la factura de compra original y transportelo en un embalaje sólido (preferentemente el embalaje original). Incluya también una buena descripción del fallo;
- Consejo: Lea el manual del usuario y controle los cables, las pilas, etc. antes de devolver el aparato. Si no se encuentra un defecto en el artículo los gastos podrían correr a cargo del cliente;
- Los gastos de transporte correrán a cargo del cliente para una reparación efectuada fuera del período de garantía.
- Cualquier gesto comercial no disminuye estos derechos.

La lista previamente mencionada puede ser adaptada según el tipo de artículo (véase el manual del usuario del artículo en cuestión).



Velleman® Service- und Qualitätsgarantie

Seit der Gründung in 1972 hat Velleman® sehr viel Erfahrung als Verteiler in der Elektronikwelt in über 85 Ländern aufgebaut.

Alle Produkte entsprechen den strengen Qualitätsforderungen und gesetzlichen Anforderungen in der EU. Um die Qualität zu gewährleisten werden unsere Produkte regelmäßig einer zusätzlichen Qualitätskontrolle unterworfen, sowohl von unserer eigenen Qualitätsabteilung als auch von externen spezialisierten Organisationen. Sollten, trotz aller Vorsichtsmaßnahmen, Probleme auftreten, nehmen Sie bitte die Garantie in Anspruch (siehe Garantiebedingungen).

Allgemeine Garantiebedingungen in Bezug auf Konsumgüter (für die Europäische Union):

- Alle Produkte haben für Material- oder Herstellungsfehler eine Garantieperiode von 24 Monaten ab Verkaufsdatum.
- Wenn die Klage berechtigt ist und falls eine kostenlose Reparatur oder ein Austausch des Gerätes unmöglich ist, oder wenn die Kosten dafür unverhältnismäßig sind, kann Velleman® sich darüber entscheiden, dieses Produkt durch ein gleiches Produkt zu ersetzen oder die Kaufsumme ganz oder teilweise zurückzuzahlen. In diesem Fall erhalten Sie ein Ersatzprodukt oder eine Rückzahlung im Werte von 100% der Kaufsumme im Falle eines Defektes bis zu 1 Jahr nach Kauf oder Lieferung, oder Sie bekommen ein Ersatzprodukt im Werte von 50% der Kaufsumme oder eine Rückzahlung im Werte von 50 % im Falle eines Defektes im zweiten Jahr.

• Von der Garantie ausgeschlossen sind:

- alle direkten oder indirekten Schäden, die nach Lieferung am Gerät und durch das Gerät verursacht werden (z.B. Oxidation, Stöße, Fall, Staub, Schmutz, Feuchtigkeit, ...), sowie auch der Inhalt (z.B. Datenverlust), Entschädigung für eventuellen Gewinnausfall.
- Verbrauchsgüter, Teile oder Zubehörteile, die durch normalen Gebrauch dem Verschleiß ausgesetzt sind, wie z.B. Batterien (nicht nur aufladbare, sondern auch nicht aufladbare, eingebaute oder ersetzbare), Lampen, Gummiteile, Treibriemen, usw. (unbeschränkte Liste).
- Schäden verursacht durch Brandschaden, Wasserschaden, Blitz, Unfälle, Naturkatastrophen, usw.
- Schäden verursacht durch absichtliche, nachlässige oder unsachgemäße Anwendung, schlechte Wartung, zweckentfremdete Anwendung oder Nichtbeachtung von Benutzerhinweisen in der Bedienungsanleitung.
- Schäden infolge einer kommerziellen, professionellen oder kollektiven Anwendung des Gerätes (bei gewerblicher Anwendung wird die Garantieperiode auf 6 Monate zurückgeführt).
- Schäden verursacht durch eine unsachgemäße Verpackung und unsachgemäßen Transport des Gerätes.
- alle Schäden verursacht durch unautorisierte Änderungen, Reparaturen oder Modifikationen, die von einem Dritten ohne Erlaubnis von Velleman® vorgenommen werden.
- Im Fall einer Reparatur, wenden Sie sich an Ihren Velleman®-Verteiler. Legen Sie das Produkt ordnungsgemäß verpackt (vorzugsweise die Originalverpackung) und mit dem Original-Kaufbeleg vor. Fügen Sie eine deutliche Fehlerbeschreibung hinzu.
- Hinweis: Um Kosten und Zeit zu sparen, lesen Sie die Bedienungsanleitung nochmals und überprüfen Sie, ob es keinen auf der Hand liegenden Grund gibt, ehe Sie das Gerät zur Reparatur zurückschicken. Stellt sich bei der Überprüfung des Gerätes heraus, dass kein Geräteschaden vorliegt, könnte dem Kunden eine Untersuchungspauschale berechnet.
- Für Reparaturen nach Ablauf der Garantiefrist werden Transportkosten berechnet.
- Jede kommerzielle Garantie lässt diese Rechte unberührt.

Die oben stehende Aufzählung kann eventuell angepasst werden gemäß der Art des Produktes (siehe Bedienungsanleitung des Gerätes).



Garantia de serviço e de qualidade Velleman®

Desde a sua fundação em 1972 Velleman® tem adquirido uma ampla experiência no sector da eletrónica com uma distribuição em mais de 85 países.

Todos os nossos produtos respondem a exigências rigorosas e a disposições legais em vigor na UE. Para garantir a qualidade, submetemos regularmente os nossos produtos a controlos de qualidade suplementares, com o nosso próprio serviço qualidade como um serviço de qualidade externo. No caso improvável de um defeito mesmo com as nossas precauções, é possível invocar a nossa garantia. (ver as condições de garantia).

Condições gerais com respeito a garantia sobre os produtos grande público (para a UE):

- qualquer produto grande público é garantido 24 mês contra qualquer vício de produção ou materiais a partir da data de aquisição efectiva;
- no caso da reclamação ser justificada e que a reparação ou substituição de um artigo é impossível, ou quando os custos são desproporcionados, Velleman® autoriza-se a substituir o dito artigo por um artigo equivalente ou a devolver a totalidade ou parte do preço de compra. Em outro caso, será consentido um artigo de substituição ou devolução completa do preço de compra no caso de um defeito no prazo de 1 ano depois da data de compra e entrega, ou um artigo de substituição pagando o valor de 50% do preço de compra ou devolução de 50% do preço de compra para defeitos depois de 1 a 2 anos.

• estão por consequência excluídos:

- todos os danos directos ou indirectos depois da entrega do artigo (p.ex. danos ligados a oxidação, choques, quedas, poeiras, areias, impurezas...) e provocado pelo aparelho, como o seu conteúdo (p.ex. perda de dados) e uma indemnização eventual por perda de receitas;
- consumíveis, peças ou acessórios sujeitos a desgaste causado por um uso normal, como p.ex. pilhas (recarregáveis, não recarregáveis, incorporadas ou substituíveis), lâmpadas, peças em borracha correias... (lista ilimitada);
- todos os danos que resultem de um incêndio, raios, de um acidente, de uma catastrophes natural, etc.;
- danos provocados por negligência, voluntária ou não, uma utilização ou manutenção incorrecta, ou uma utilização do aparelho contrária as prescrições do fabricante;
- todos os danos por causa de uma utilização comercial, profissional ou colectiva do aparelho (o período de garantia será reduzido a 6 meses para uma utilização profissional);
- todos os danos no aparelho resultando de uma utilização incorrecta ou diferente daquela inicialmente prevista e descrita no manual de utilização;
- todos os danos depois de uma devolução não embalada ou mal protegida ao nível do acondicionamento.
- todas as reparações ou modificações efectuadas por terceiros sem a autorização de SA Velleman®;
- despesas de transporte de e para Velleman® se o aparelho não estiver coberto pela garantia.
- qualquer reparação será fornecida pelo local de compra. O aparelho será obrigatoriamente acompanhado do talão ou factura de origem e bem acondicionado (de preferência dentro da embalagem de origem com indicação do defeito ou avaria);
- dica: aconselha-mos a consulta do manual e controlar cabos, pilhas, etc. antes de devolver o aparelho. Um aparelho devolvido que estiver em bom estado será cobrado despesas a cargo do consumidor;
- uma reparação efectuada fora da garantia, será cobrado despesas de transporte;
- qualquer garantia comercial não prevalece as condições aqui mencionadas.

A lista pode ser sujeita a um complemento conforme o tipo de artigo e estar mencionada no manual de utilização.