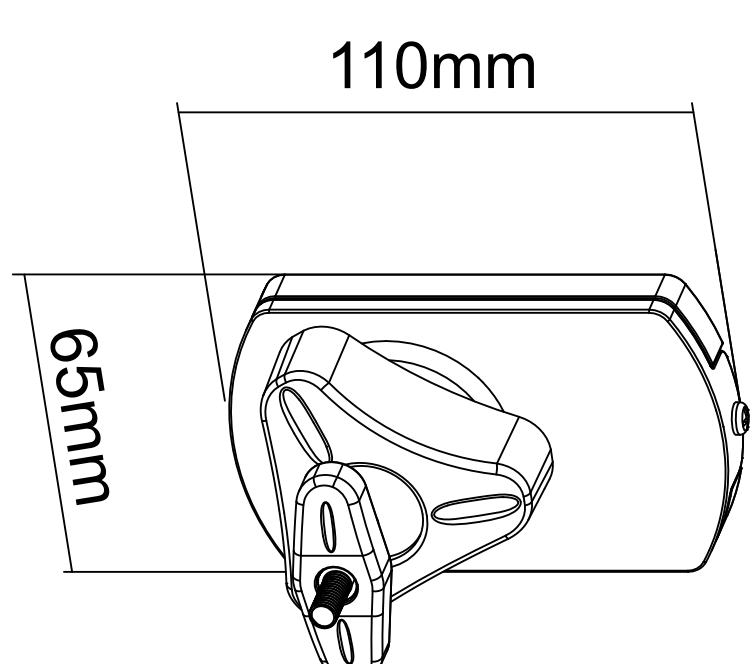
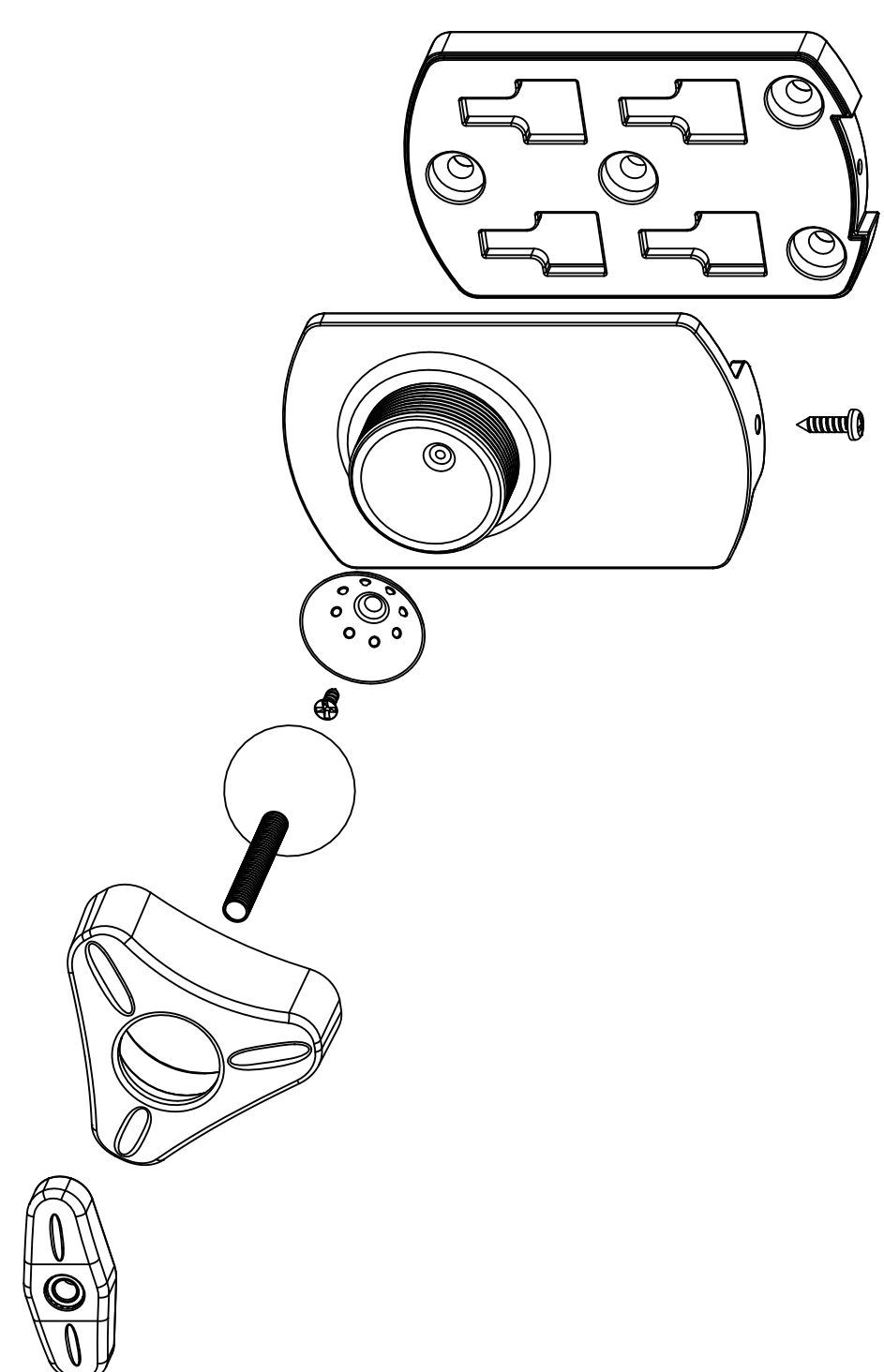
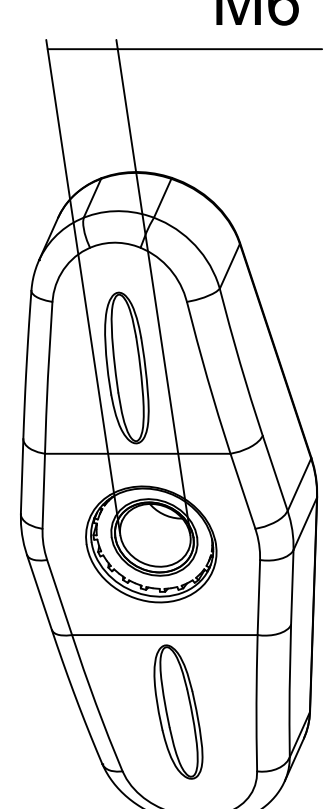


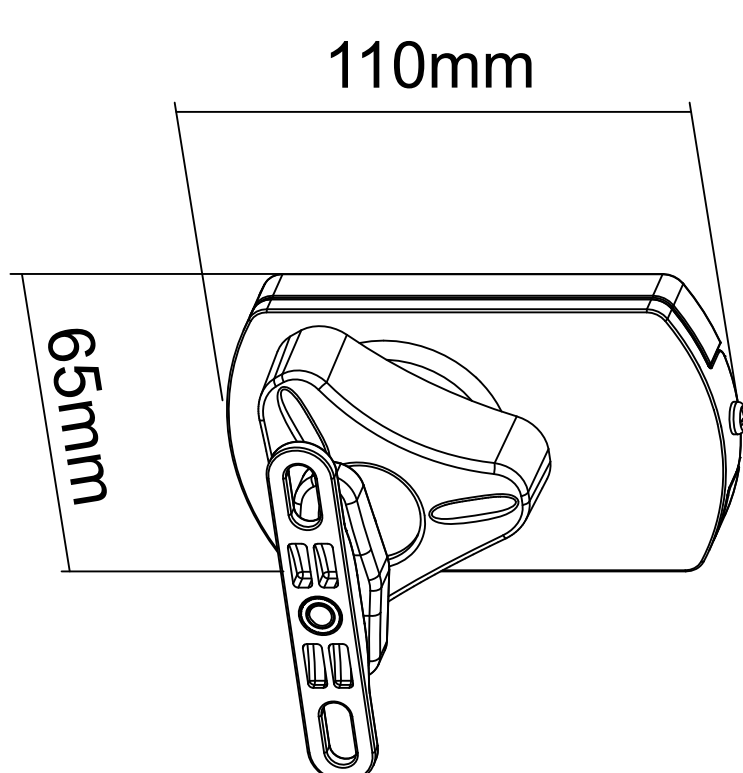
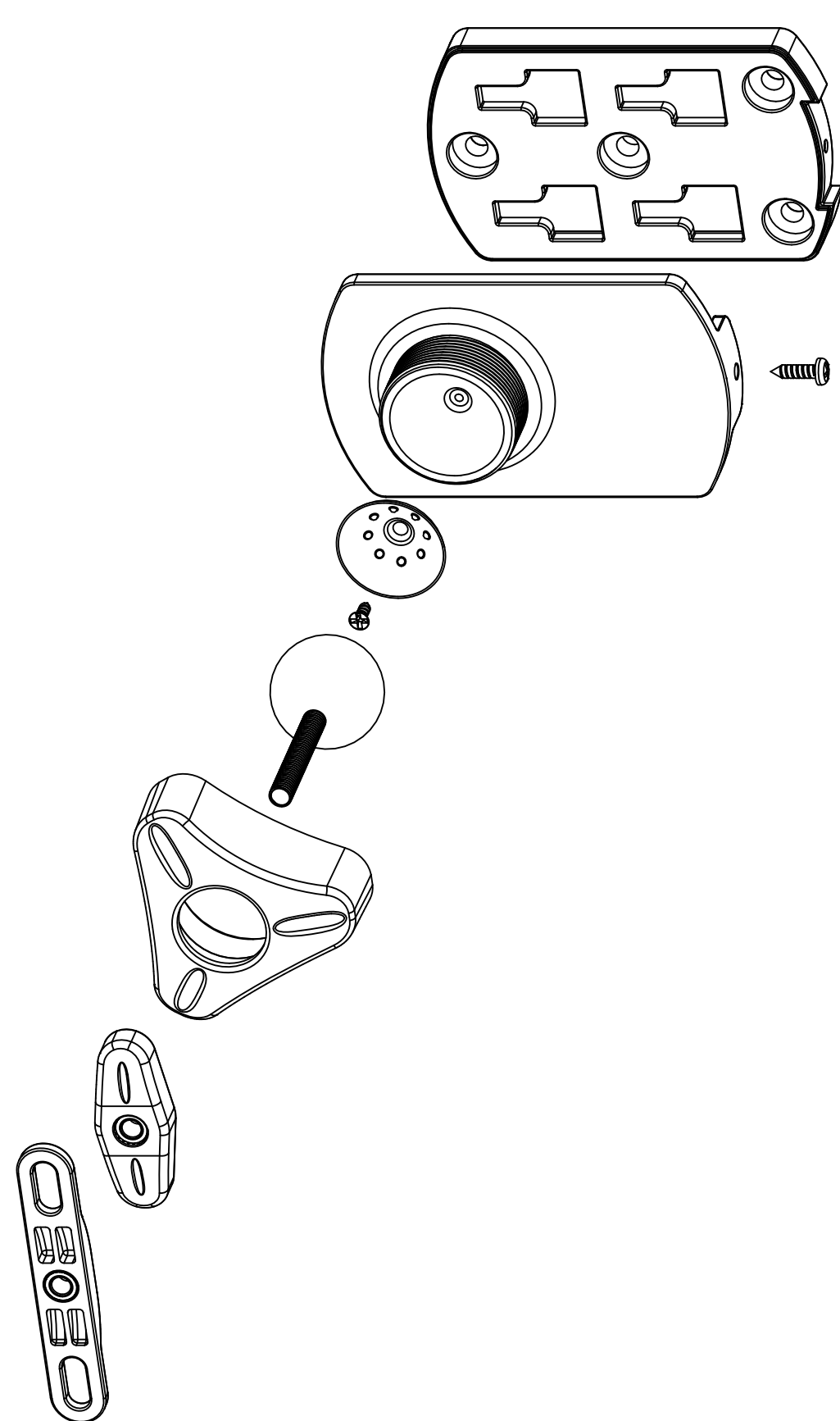
A



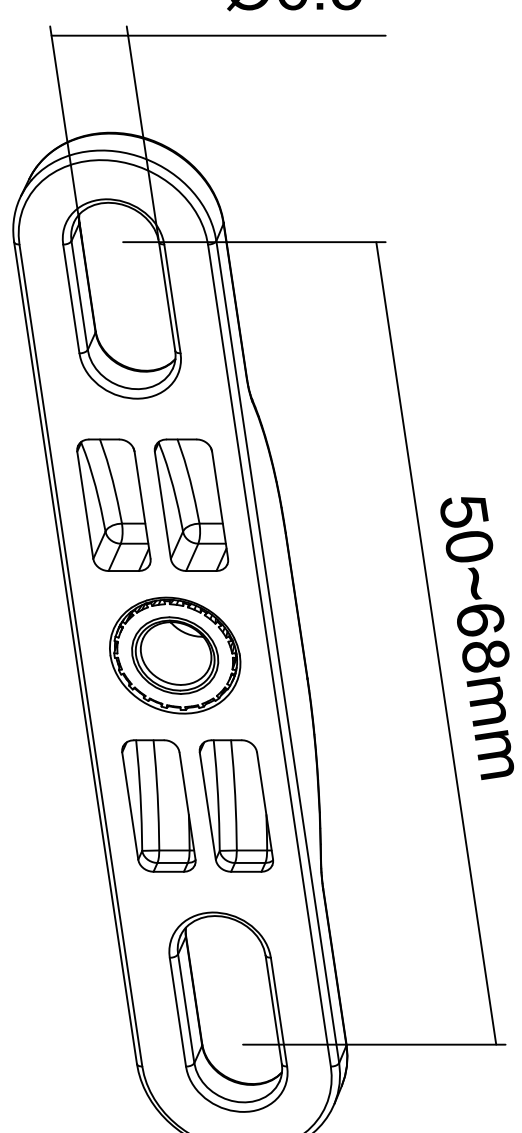
M6



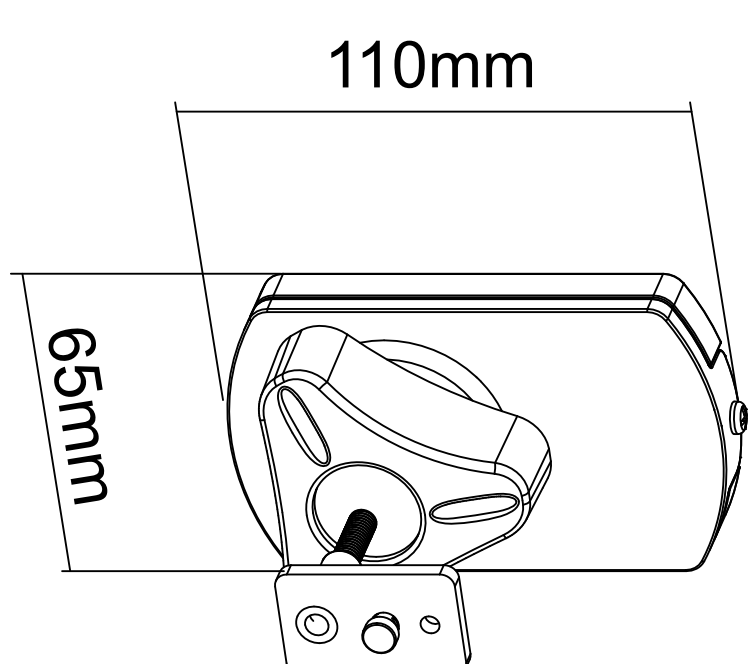
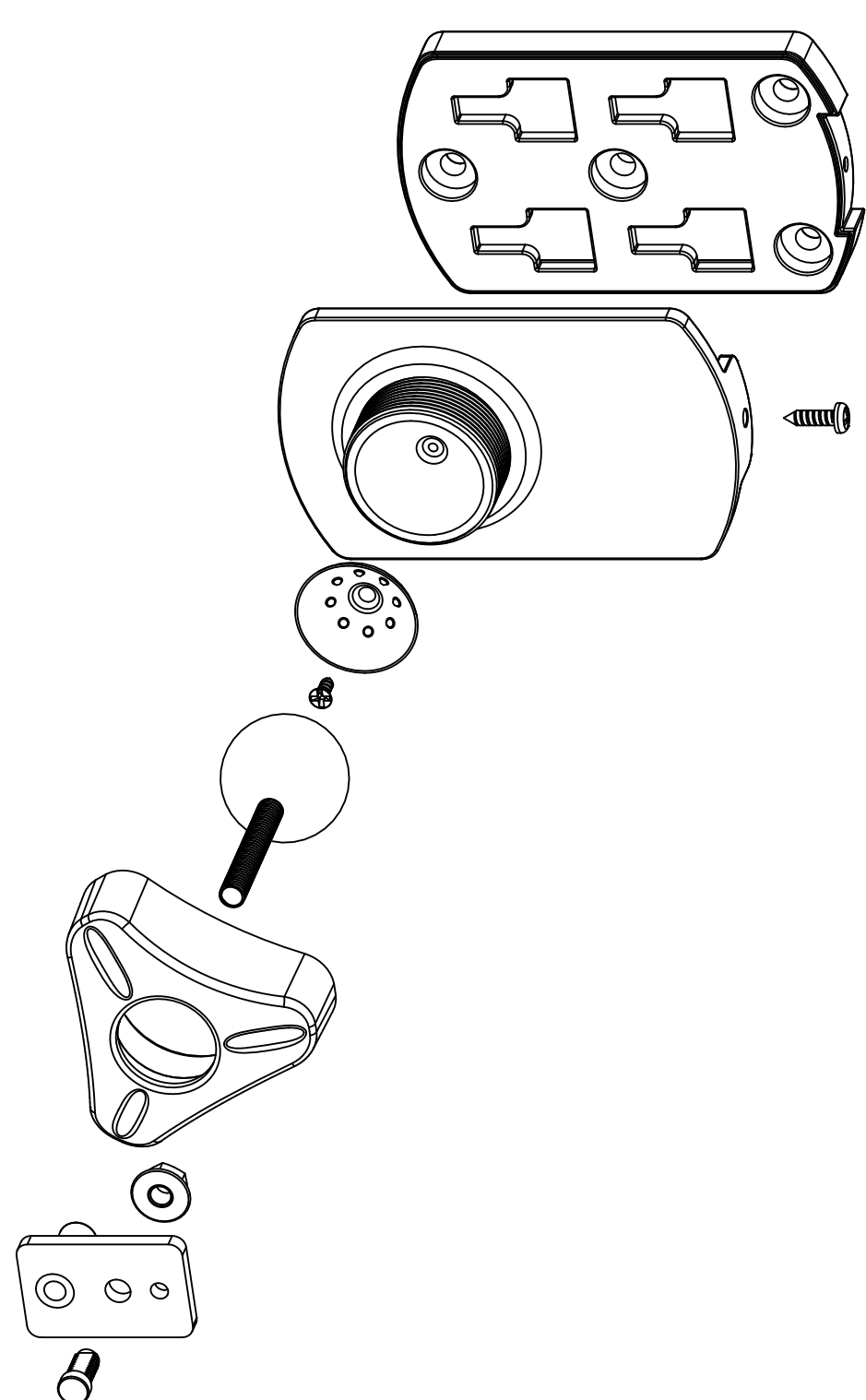
B



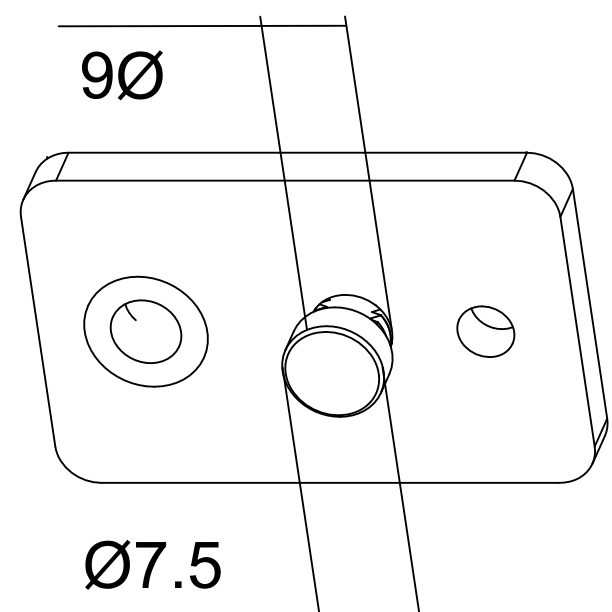
Ø6.5



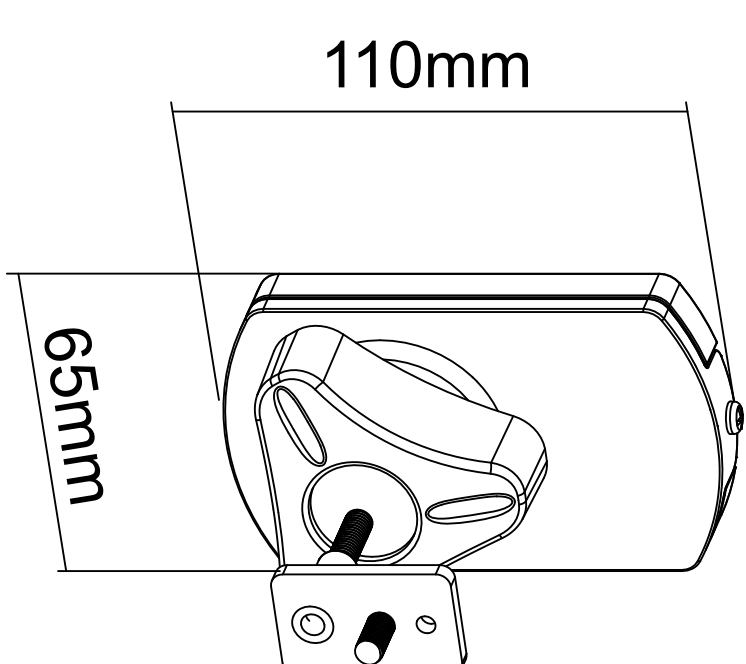
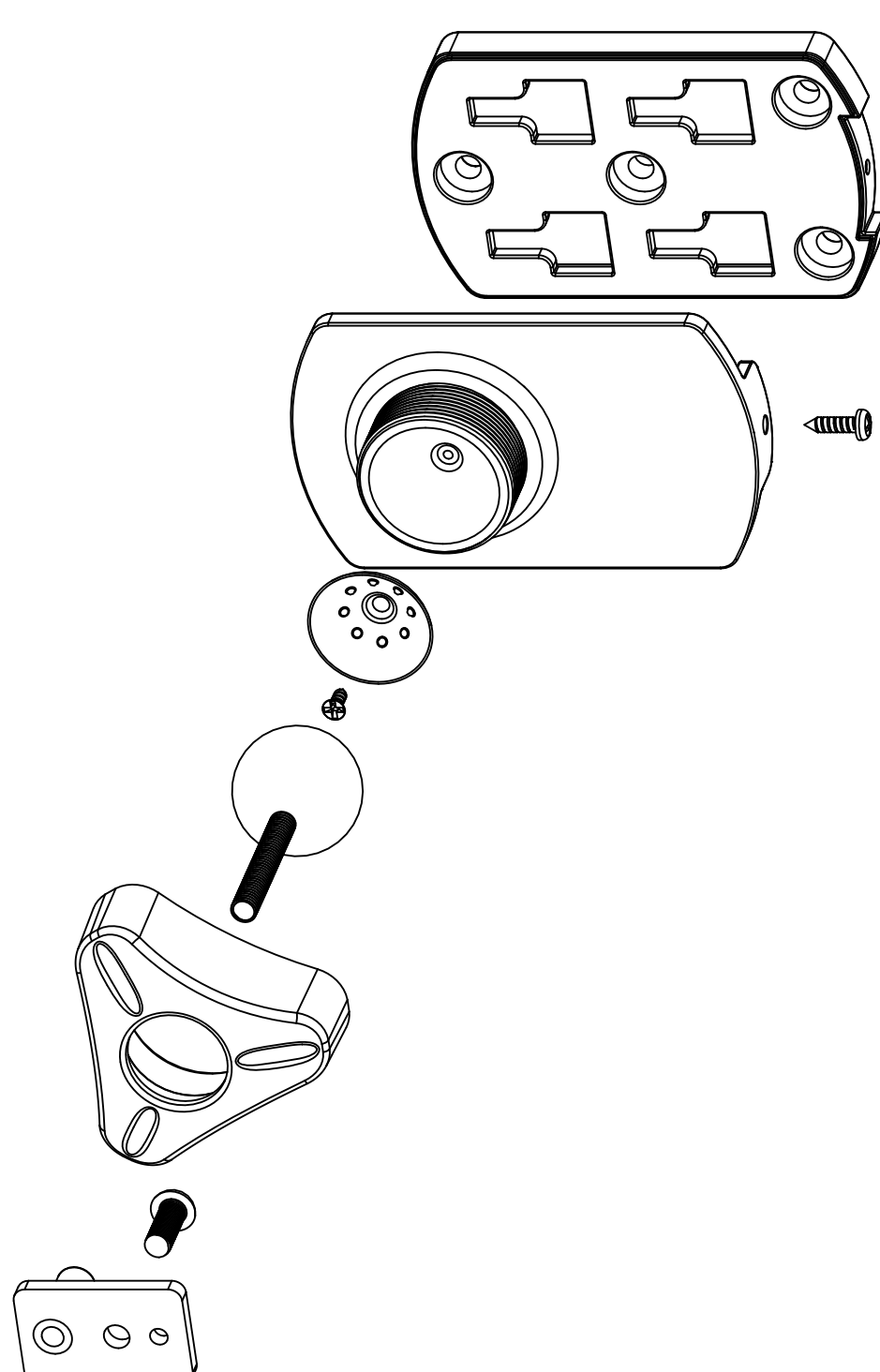
C



Ø6



D



Ø4.2

