

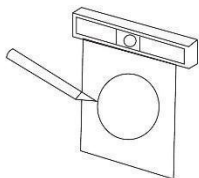
# BTR4S6

---

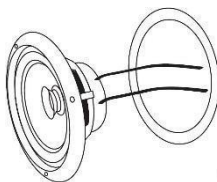


|                      |    |
|----------------------|----|
| USER MANUAL          | 3  |
| HANDLEIDING          | 7  |
| MODE D'EMPLOI        | 11 |
| MANUAL DEL USUARIO   | 15 |
| BEDIENUNGSANLEITUNG  | 19 |
| INSTRUKCJA OBSŁUGI   | 23 |
| MANUAL DO UTILIZADOR | 27 |

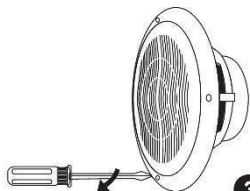




1



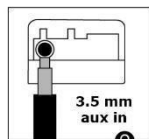
2



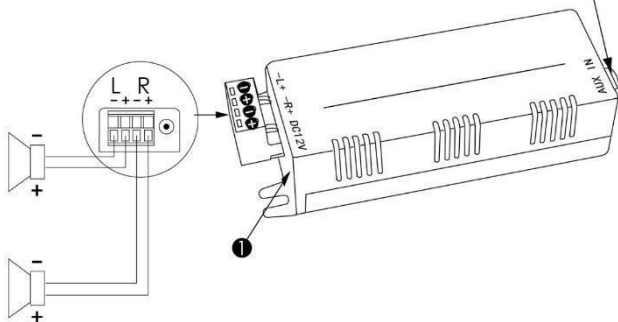
3



4



2



# USER MANUAL

## CEILING SPEAKERS

### WIRELESS AUDIO AMPLIFIER

## 1. Introduction

### To all residents of the European Union Important environmental information about this product



This symbol on the device or the package indicates that disposal of the device after its lifecycle could harm the environment. Do not dispose of the unit (or batteries) as unsorted municipal waste; it should be taken to a specialized company for recycling. This device should be returned to your distributor or to a local recycling service. Respect the local environmental rules.

**If in doubt, contact your local waste disposal authorities.**

Thank you for choosing HQPower™! Please read the manual thoroughly before bringing this device into service. If the device was damaged in transit, do not install or use it and contact your dealer.

## 2. Safety Instructions



Read and understand this manual and all safety signs before using this appliance.



Indoor use only.



Class 2.



Power supply polarity.

This device can be used by children aged from 8 years and above, and persons with reduced physical, sensory or mental capabilities or lack of experience and knowledge if they have been given supervision or instruction concerning the use of the device in a safe way and understand the hazards involved. Children shall not play with the device. Cleaning and user maintenance shall not be made by children without supervision.

There are no user-serviceable parts inside the device. Refer to an authorized dealer for service and/or spare parts.

Do not immerse the device in any liquid. Keep the main unit away from high heat and fire.

### **3. General Guidelines**

Refer to the Velleman® Service and Quality Warranty on the last pages of this manual.

Protect this device from shocks and abuse. Avoid brute force when operating the device.

Familiarise yourself with the functions of the device before actually using it.

All modifications of the device are forbidden for safety reasons. Damage caused by user modifications to the device is not covered by the warranty.

Only use the device for its intended purpose. Using the device in an unauthorised way will void the warranty.

Damage caused by disregard of certain guidelines in this manual is not covered by the warranty and the dealer will not accept responsibility for any ensuing defects or problems.

Keep this manual for future reference.

## 4. Installation

### 4.1 Speakers

1. Use the enclosed template to mark out the cut out. Then, simply cut along the line.
2. Connect the speaker wires to the speaker.
3. Screw the speaker onto the installation surface. If desired, use additional adhesive strips.
4. Re-install the metal grill.

### 4.2 Amplifier

1. Install and connect the audio amplifier according to the diagram.
2. Power the amplifier [1]. You will hear a tone confirming the amplifier is switched on.
3. Switch on your audio source and enable the wireless function.
4. Search for the amplifier name [BTR4] and enter the password [0000]. When playing audio, the wireless audio input will take priority over the analogue input.

## 5. Cleaning and Maintenance

Occasionally wipe with a damp cloth to keep it looking new. Do not use harsh chemicals, cleaning solvents or strong detergents.

## 6. Technical Specifications

### Amplifier

|                    |                         |
|--------------------|-------------------------|
| power supply ..... | 12 VDC, 2 A (not incl.) |
| RMS power .....    | 2 x 15 W (8 $\Omega$ )  |
| dimensions .....   | 118 x 41 x 27 mm        |
| weight .....       | 128 g                   |

### Speakers

|                          |                   |
|--------------------------|-------------------|
| power .....              | 80 W max.         |
| magnet .....             | 6.4 oz.           |
| frequency response ..... | 80 Hz-18 kHz      |
| impedance .....          | 4 $\Omega$        |
| sensitivity .....        | 90 dB             |
| dimensions .....         | 147 x 114 x 74 mm |
| weight .....             | 715 g             |

**Use this device with original accessories only. Velleman nv cannot be held responsible in the event of damage or injury resulting from (incorrect) use of this device. For more info concerning this product and the latest version of this manual, please visit our website [www.hqpower.eu](http://www.hqpower.eu). The information in this manual is subject to change without prior notice.**

RED Declaration of Conformity

Hereby, Velleman NV declares that the radio equipment type [BTR4S6] is in compliance with Directive 2014/53/EU.

The full text of the EU declaration of conformity is available at the following internet address: [www.velleman.eu](http://www.velleman.eu).

### © COPYRIGHT NOTICE

**The copyright to this manual is owned by Velleman nv. All worldwide rights reserved.** No part of this manual may be copied, reproduced, translated or reduced to any electronic medium or otherwise without the prior written consent of the copyright holder.

# HANDLEIDING

## PLAFONDLUIDSPREKERS DRAADLOZE VERSTERKER

### 1. Inleiding



**Aan alle ingezetenen van de Europese Unie  
Belangrijke milieu-informatie betreffende dit product**

Dit symbool op het toestel of de verpakking geeft aan dat, als het na zijn levenscyclus wordt weggeworpen, dit toestel schade kan toebrengen aan het milieu. Gooi dit toestel (en eventuele batterijen) niet bij het gewone huishoudelijke afval; het moet bij een gespecialiseerd bedrijf terecht komen voor recycling. U moet dit toestel naar uw verdeler of naar een lokaal recyclingpunt brengen. Respecteer de plaatselijke milieuwetgeving.

**Hebt u vragen, contacteer dan de plaatselijke autoriteiten betreffende de verwijdering.**

Dank u voor uw aankoop! Lees deze handleiding grondig door voor u het toestel in gebruik neemt. Word het toestel beschadigd tijdens het transport, installeer het dan niet en raadpleeg uw dealer.

### 2. Veiligheidsvoorschriften



Lees en begrijp deze handleiding en de veiligheidsinstructies vóór ingebruikname.



Uitsluitend voor gebruik binnenshuis.



Klasse 2.



Poolaanduiding voedingsstekker.

Dit toestel is geschikt voor gebruik door kinderen vanaf 8 jaar, door personen met fysieke, zintuiglijke of verstandelijke beperkingen, of door personen met gebrek aan ervaring en kennis, op voorwaarde dat dit onder toezicht gebeurt van een persoon die verantwoordelijk is voor hun veiligheid of hun aanwijzingen heeft gegeven, hoe zij het toestel moeten gebruiken en zich bewust zijn van de risico's die het gebruik van het toestel met zich meebrengt. Kinderen mogen niet met het toestel spelen. De reiniging en het onderhoud van het toestel mogen niet worden uitgevoerd door kinderen, tenzij ze onder toezicht staan.

Er zijn geen onderdelen in het toestel die door de gebruiker gerepareerd kunnen worden. Contacteer uw verdeler voor eventuele reserveonderdelen.

Dompel het toestel nooit onder in een vloeistof. Stel het toestel niet bloot aan extreme temperaturen of vuur.

### **3. Algemene richtlijnen**

Raadpleeg de Velleman® service- en kwaliteitsgarantie achteraan deze handleiding.

Bescherm tegen schokken. Vermijd brute kracht tijdens de bediening van het toestel.

Leer eerst de functies van het toestel kennen voor u het gaat gebruiken.

Om veiligheidsredenen mag u geen wijzigingen aanbrengen. Schade door wijzigingen die de gebruiker heeft aangebracht aan het toestel valt niet onder de garantie.

Gebruik het toestel enkel waarvoor het gemaakt is. De garantie vervalt automatisch bij ongeoorloofd gebruik.

De garantie geldt niet voor schade door het negeren van bepaalde richtlijnen in deze handleiding en uw dealer zal de verantwoordelijkheid afwijzen voor defecten of problemen die hier rechtstreeks verband mee houden.

Bewaar deze handleiding voor verdere raadpleging.



## 4. Montage

### 4.1 Luidsprekers

1. Gebruik de meegeleverde sjabloon om de inbouwafmetingen te markeren. Snijd langs de lijn.
2. Sluit de luidsprekerkabels aan op de luidspreker.
3. Bevestig de luidspreker aan het montageoppervlak. Indien nodig, gebruik zelfklevende strips.
4. Plaats het metalen rooster terug.

### 4.2 Versterker

1. Installeer en sluit de versterker aan volgens het schema.
2. Schakel de versterker in [1]. U hoort een pieptoon om aan te geven dat de versterker ingeschakeld is.
3. Schakel de geluidsbron in en activeer de draadloze functie.
4. Zoek naar de naam van de versterker [BTR4] en geef het wachtwoord [0000] in. Bij het afspelen van audio heeft de draadloze audio-ingang prioriteit op de analoge ingang.

## 5. Reiniging en onderhoud

Reinig het toestel af en toe met een vochtige doek. Gebruik geen bijtende chemische producten, reinigingsmiddelen of sterke detergents.

## 6. Technische specificaties

### Versterker

|                    |                              |
|--------------------|------------------------------|
| voeding .....      | 12 VDC, 2 A (niet meegelev.) |
| RMS-vermogen ..... | 2 x 15 W (8 $\Omega$ )       |
| afmetingen .....   | 118 x 41 x 27 mm             |
| gewicht.....       | 128 g                        |

### Luidsprekers

|                        |                   |
|------------------------|-------------------|
| vermogen.....          | 80 W max.         |
| magneet .....          | 6.4 oz.           |
| frequentiebereik ..... | 80 Hz-18 kHz      |
| impedantie .....       | 4 $\Omega$        |
| gevoeligheid .....     | 90 dB             |
| afmetingen .....       | 147 x 114 x 74 mm |
| gewicht.....           | 715 g             |

**Gebruik dit toestel enkel met originele accessoires. Velleman nv is niet aansprakelijk voor schade of kwetsuren bij (verkeerd) gebruik van dit toestel. Voor meer informatie over dit product en de laatste versie van deze handleiding, zie [www.hqpower.eu](http://www.hqpower.eu). De informatie in deze handleiding kan te allen tijde worden gewijzigd zonder voorafgaande kennisgeving.**

RED-conformiteitsverklaring

Hierbij verklaart Velleman nv, dat dit type radioapparatuur [BTR4S6] conform is met richtlijn 2014/53/EU.

Raadpleeg de volgende website voor de volledige tekst van de EU-conformiteitsverklaring: [www.velleman.eu](http://www.velleman.eu).

### © AUTEURSRECHT

**Velleman nv heeft het auteursrecht voor deze handleiding. Alle wereldwijde rechten voorbehouden.** Het is niet toegestaan om deze handleiding of gedeelten ervan over te nemen, te kopiëren, te vertalen, te bewerken en op te slaan op een elektronisch medium zonder voorafgaande schriftelijke toestemming van de rechthebbende.

# MODE D'EMPLOI

## HAUT-PARLEURS PLAFONNIERS AMPLIFICATEUR SANS FIL

### 1. Introduction

**Aux résidents de l'Union européenne  
Informations environnementales importantes  
concernant ce produit**



Ce symbole sur l'appareil ou l'emballage indique que l'élimination d'un appareil en fin de vie peut polluer l'environnement. Ne pas jeter un appareil électrique ou électronique (et des piles éventuelles) parmi les déchets municipaux non sujets au tri sélectif ; une déchetterie traitera l'appareil en question. Renvoyer l'appareil à votre fournisseur ou à un service de recyclage local. Respecter la réglementation locale relative à la protection de l'environnement.

**En cas de questions, contacter les autorités locales pour élimination.**

Nous vous remercions de votre achat ! Lire attentivement le présent mode d'emploi avant la mise en service de l'appareil. Si l'appareil a été endommagé pendant le transport, ne pas l'installer et consulter votre revendeur.

### 2. Consignes de sécurité



Lire et comprendre ce mode d'emploi et toutes les consignes de sécurité avant d'utiliser l'appareil.



Utiliser cet appareil uniquement à l'intérieur.



Classe 2.



Polarité d'alimentation.

Cet appareil peut être utilisé par des enfants âgés de 8 ans et plus et des personnes manquant d'expérience et de connaissances ou dont les capacités physiques, sensorielles ou mentales sont réduites, si elles ont été formées et encadrées quant à l'utilisation de l'appareil d'une manière sûre et connaissent les risques encourus. Ne pas laisser les enfants jouer avec l'appareil. Le nettoyage et l'entretien ne doivent pas être effectués par des enfants sans surveillance.

Il n'y a aucune pièce réparable par l'utilisateur dans l'appareil. Commander des pièces de rechange éventuelles chez votre revendeur.

Ne jamais immerger l'appareil dans un liquide. Ne pas exposer l'appareil à des températures extrêmes et au feu.

### **3. Directives générales**

Se référer à la garantie de service et de qualité Velleman® en fin de ce mode d'emploi.

Protéger l'appareil des chocs et de l'abus. Traiter l'appareil avec circonspection pendant l'opération.

Se familiariser avec le fonctionnement de l'appareil avant de l'utiliser.

Toute modification est interdite pour des raisons de sécurité. Les dommages occasionnés par des modifications par le client ne tombent pas sous la garantie.

N'utiliser l'appareil qu'à sa fonction prévue. Un usage impropre annule d'office la garantie.

La garantie ne se s'applique pas aux dommages survenus en négligeant certaines directives de ce mode d'emploi et votre revendeur déclinera toute responsabilité pour les problèmes et les défauts qui en résultent.

Garder ce mode d'emploi pour toute référence ultérieure.

## 4. Installation

### 4.1 Haut-parleurs

1. Utiliser le gabarit livré pour marquer les dimensions de découpe. Découper en suivant la ligne.
2. Connecter les câbles du haut-parleur au haut-parleur.
3. Fixer le haut-parleur à la surface de montage. Si nécessaire, utiliser des bandes adhésives.
4. Réinstaller la grille en métal.

### 4.2 Amplificateur

1. Installer et connecter l'amplificateur selon le schéma.
2. Allumer l'amplificateur [1]. Un bip sonore retentit pour confirmer que l'amplificateur est allumé.
3. Allumer la source sonore et activer la fonction sans fil.
4. Chercher le nom de l'amplificateur [BTR4] et saisir le mot de passe [0000]. Lors de la lecture d'audio, l'entrée audio sans fil a priorité sur l'entée analogique.

## 5. Nettoyage et entretien

Nettoyer occasionnellement l'appareil avec un chiffon humide. Ne pas utiliser d'agents chimiques agressifs, de solvants ni de détergents puissants.

## 6. Spécifications techniques

### Amplificateur

|                     |                         |
|---------------------|-------------------------|
| alimentation .....  | 12 VCC, 2 A (non incl.) |
| puissance RMS ..... | 2 x 15 W (8 $\Omega$ )  |
| dimensions .....    | 118 x 41 x 27 mm        |
| poids .....         | 128 g                   |

### Haut-parleurs

|                           |                   |
|---------------------------|-------------------|
| puissance .....           | 80 W max.         |
| aimant .....              | 6.4 oz.           |
| réponse en fréquence..... | 80 Hz-18 kHz      |
| impédance .....           | 4 $\Omega$        |
| sensibilité .....         | 90 dB             |
| dimensions .....          | 147 x 114 x 74 mm |
| poids .....               | 715 g             |

**N'employer cet appareil qu'avec des accessoires d'origine. Velleman SA ne peut, dans la mesure conforme au droit applicable être tenue responsable des dommages ou lésions (directs ou indirects) pouvant résulter de l'utilisation de cet appareil. Pour plus d'informations concernant cet article et la dernière version de cette notice, visiter notre site web [www.hqpower.eu](http://www.hqpower.eu). Les spécifications et le contenu de ce mode d'emploi peuvent être modifiés sans notification préalable.**

Déclaration de conformité RED

Par la présente, Velleman SA, déclare que le type d'équipement radioélectrique [BTR4S6] est conforme à la norme 2014/53/EU.

Le texte complet de la déclaration de conformité est disponible sur la page web suivante : [www.velleman.eu](http://www.velleman.eu).

### © DROITS D'AUTEUR

**Velleman SA est l'ayant droit des droits d'auteur de ce mode**

**d'emploi. Tous droits mondiaux réservés.** Toute reproduction, traduction, copie ou diffusion, intégrale ou partielle, du contenu de ce mode d'emploi par quelque procédé ou sur tout support électronique que ce soit est interdite sans l'accord préalable écrit de l'ayant droit.

# MANUAL DEL USUARIO

## ALTAVOCES DE TECHO

### AMPLIFICADOR INALÁMBRICO

## 1. Introducción

### A los ciudadanos de la Unión Europea Importantes informaciones sobre el medio ambiente concerniente a este producto



Este símbolo en este aparato o el embalaje indica que, si tira las muestras inservibles, podrían dañar el medio ambiente. No tire este aparato (ni las pilas, si las hubiera) en la basura doméstica; debe ir a una empresa especializada en reciclaje. Devuelva este aparato a su distribuidor o a la unidad de reciclaje local. Respete las leyes locales en relación con el medio ambiente.

**Si tiene dudas, contacte con las autoridades locales para residuos.**

¡Gracias por elegir HQPower™! Lea atentamente las instrucciones del manual antes de usar el aparato. Si ha sufrido algún daño en el transporte no lo instale y póngase en contacto con su distribuidor.

## 2. Instrucciones de seguridad



Lea y comprenda este manual y todas las instrucciones de seguridad antes de usar el aparato.



Utilice el aparato sólo en interiores.



Clase 2.



Polaridad de la alimentación.

Este aparato no es apto para niños menores de 8 años ni para personas con capacidades físicas, sensoriales o mentales reducidas ni para personas con una falta de experiencia y conocimientos del producto, salvo si están bajo la vigilancia de una persona que pueda garantizar la seguridad. Asegúrese de que los niños no jueguen con este dispositivo. Nunca deje que los niños limpien o manipulen el aparato sin supervisión.

El usuario no habrá de efectuar el mantenimiento de ninguna pieza. Contacte con su distribuidor si necesita piezas de recambio.

No sumerja el aparato en un líquido. No exponga el aparato a temperaturas extremas y fuego.

### **3. Normas generales**

Véase la Garantía de servicio y calidad Velleman® al final de este manual del usuario.

Proteja el aparato contra choques y golpes. Evite usar excesiva fuerza durante el manejo.

Familiarícese con el funcionamiento del aparato antes de utilizarlo.

Por razones de seguridad, las modificaciones no autorizadas del aparato están prohibidas. Los daños causados por modificaciones no autorizadas, no están cubiertos por la garantía.

Utilice sólo el aparato para las aplicaciones descritas en este manual. Su uso incorrecto anula la garantía completamente.

Los daños causados por descuido de las instrucciones de seguridad de este manual invalidarán su garantía y su distribuidor no será responsable de ningún daño u otros problemas resultantes.

Guarde este manual del usuario para cuando necesite consultarlo.



## 4. Instalación

### 4.1 Altavoces

1. Utilice la plantilla incluida para marcar el sitio de corte. Luego, corte sencillamente siguiendo la línea.
2. Conecte los cables de altavoz al altavoz.
3. Fije el altavoz a la superficie de montaje. Si fuera necesario, utilice cinta adhesiva.
4. Vuelva a instalar la rejilla de metal.

### 4.2 Amplificador

1. Consulte el esquema para instalar y conectar el aparato.
2. Enchufe el aparato [1]. El aparato emitirá una señal acústica.
3. Encienda la fuente de audio y active la función inalámbrica.
4. Busque el nombre del amplificador [BTR4] e introduzca la contraseña [0000]. Al reproducir audio, la entrada de audio inalámbrica tendrá prioridad sobre la entrada analógica.

## 5. Limpieza y mantenimiento

Limpie el aparato de vez en cuando con un paño húmedo. No utilice químicos abrasivos, detergentes fuertes ni disolventes de limpieza para limpiar el aparato.

## 6. Especificaciones

### amplificador

|                    |                        |
|--------------------|------------------------|
| alimentación ..... | 12 VDC, 2 A (no incl.) |
| potencia RMS ..... | 2 x 15 W (8 $\Omega$ ) |
| dimensiones .....  | 118 x 41 x 27 mm       |
| peso .....         | 128 g                  |

### Altavoces

|                               |                   |
|-------------------------------|-------------------|
| alimentación .....            | 80 W máx.         |
| imán .....                    | 6.4 oz.           |
| respuesta en frecuencia ..... | 80 Hz-18 kHz      |
| impedancia .....              | 4 $\Omega$        |
| sensibilidad .....            | 90 dB             |
| dimensiones .....             | 147 x 114 x 74 mm |
| peso .....                    | 715 g             |

**Utilice este aparato sólo con los accesorios originales. Velleman NV no será responsable de daños ni lesiones causados por un uso (indebido) de este aparato. Para más información sobre este producto y la versión más reciente de este manual del usuario, visite nuestra página [www.hqpower.eu](http://www.hqpower.eu). Se pueden modificar las especificaciones y el contenido de este manual sin previo aviso.**

Declaración de conformidad RED

Por la presente, Velleman NV declara que el tipo de equipo de radio [BTR4S6] cumple con la norma 6/53/EU.

El texto completo de la declaración de conformidad está disponible en la siguiente página web: [www.velleman.eu](http://www.velleman.eu).

### © DERECHOS DE AUTOR

**Velleman NV dispone de los derechos de autor para este manual del usuario. Todos los derechos mundiales reservados.** Está estrictamente prohibido reproducir, traducir, copiar, editar y guardar este manual del usuario o partes de ello sin el consentimiento previo por escrito del propietario del copyright.

# BEDIENUNGSANLEITUNG

## DECKENLAUTSPRECHER FUNK-VERSTÄRKER

### 1. Einführung

#### An alle Einwohner der Europäischen Union Wichtige Umweltinformationen über dieses Produkt

Dieses Symbol auf dem Produkt oder der Verpackung zeigt an, dass die Entsorgung dieses Produktes nach seinem Lebenszyklus der Umwelt Schaden zufügen kann. Entsorgen Sie die Einheit (oder verwendeten Batterien) nicht als unsortierter Hausmüll; die Einheit oder verwendeten Batterien müssen von einer spezialisierten Firma zwecks Recycling entsorgt werden. Diese Einheit muss an den Händler oder ein örtliches Recycling-Unternehmen retourniert werden. Respektieren Sie die örtlichen Umweltvorschriften.



**Falls Zweifel bestehen, wenden Sie sich für Entsorgungsrichtlinien an Ihre örtliche Behörde.**

Vielen Dank, dass Sie sich für HQPower™ entschieden haben! Lesen Sie diese Bedienungsanleitung vor Inbetriebnahme sorgfältig durch. Überprüfen Sie, ob Transportschäden vorliegen. Sollte dies der Fall sein, verwenden Sie das Gerät nicht und wenden Sie sich an Ihren Händler.

### 2. Sicherheitshinweise



Lesen und begreifen Sie diese Bedienungsanleitung und die Sicherheitshinweise vor Inbetriebnahme.



Das Gerät eignet sich nur für die Anwendung im Innenbereich.



Klasse 2.



Polarität der Stromversorgung.

Dieses Gerät kann von Kindern ab 8 Jahren und darüber sowie von Personen mit verringerten physischen, sensorischen oder mentalen Fähigkeiten oder Mangel an Erfahrung und Wissen benutzt werden, wenn sie beaufsichtigt oder bezüglich des sicheren Gebrauchs des Gerätes unterwiesen wurden und die daraus resultierenden Gefahren verstehen. Kinder sollten nicht mit dem Gerät spielen. Beachten Sie, dass Kinder das Gerät nicht reinigen oder bedienen.

Es gibt keine zu wartenden Teile. Bestellen Sie eventuelle Ersatzteile bei Ihrem Fachhändler.

Tauchen Sie das Gerät nie in eine Flüssigkeit ein. Setzen Sie das Gerät keinen extremen Temperaturen oder Feuer aus.

### 3. Allgemeine Richtlinien

Siehe Velleman® Service- und Qualitätsgarantie am Ende dieser Bedienungsanleitung.

Schützen Sie das Gerät vor harten Stößen und schütteln Sie es nicht. Wenden Sie bei der Bedienung keine Gewalt an.

Nehmen Sie das Gerät erst in Betrieb, nachdem Sie sich mit seinen Funktionen vertraut gemacht haben.

Eigenmächtige Veränderungen sind aus Sicherheitsgründen verboten. Bei Schäden verursacht durch eigenmächtige Änderungen erlischt der Garantieanspruch.

Verwenden Sie das Gerät nur für Anwendungen beschrieben in dieser Bedienungsanleitung. Bei falscher Anwendung dieses Gerätes erlischt der Garantieanspruch.

Bei Schäden, die durch Nichtbeachtung der Bedienungsanleitung verursacht werden, erlischt der

Garantieanspruch. Für daraus resultierende Folgeschäden übernimmt der Hersteller keine Haftung.

Bewahren Sie diese Bedienungsanleitung für künftige Einsichtnahme auf.

## **4. Installation**

### **4.1 Lautsprecher**

1. Verwenden Sie die beiliegende Schablone, um die genaue Größe des Ausschnittes zu markieren. Schneiden Sie danach einfach an der Linie entlang.
2. Verbinden Sie die Lautsprecherkabel mit dem Lautsprecher.
3. Befestigen Sie den Lautsprecher an der Montage-Oberfläche. Verwenden Sie ggf. Klebeband.
4. Befestigen Sie das Metallgitter wieder.

### **4.2 Verstärker**

1. Befolgen Sie das Diagramm, um das Gerät zu installieren und anzuschließen.
2. Stecken Sie den Stecker in die Steckdose [1]. Es ertönt ein akustisches Signal.
3. Schalten Sie die Audioquelle ein und aktivieren Sie die Funk-Funktion.
4. Suchen Sie den Verstärker-Namen [BTR4] und geben Sie das Passwort ein [0000]. Beim Abspielen von Audio genießt der Audio-Eingang Vorrang über den Analog-Eingang.

## **5. Reinigung und Wartung**

Reinigen Sie das Gerät ab und zu mit einem feuchten Tuch. Verwenden Sie keine aggressiven Chemikalien, Lösungsmittel oder starke Reinigungsmittel.

## 6. Technische Daten

### Verstärker

|                       |                                  |
|-----------------------|----------------------------------|
| Stromversorgung ..... | 12 VDC, 2 A (nicht mitgeliefert) |
| RMS-Leistung .....    | 2 x 15 W (8 Ω)                   |
| Abmessungen .....     | 118 x 41 x 27 mm                 |
| Gewicht .....         | 128 g                            |

### Lautsprecher

|                       |                   |
|-----------------------|-------------------|
| Leistung .....        | 80 W max.         |
| Magnet .....          | 6.4 oz.           |
| Frequenzbereich ..... | 80 Hz-18 kHz      |
| Impedanz .....        | 4 Ω               |
| Empfindlichkeit ..... | 90 dB             |
| Abmessungen .....     | 147 x 114 x 74 mm |
| Gewicht .....         | 715 g             |

**Verwenden Sie dieses Gerät nur mit originellen Zubehörteilen. Velleman NV übernimmt keine Haftung für Schaden oder Verletzungen bei (falscher) Anwendung dieses Gerätes. Für mehr Informationen zu diesem Produkt und die neueste Version dieser Bedienungsanleitung, siehe [www.hqpower.eu](http://www.hqpower.eu). Alle Änderungen ohne vorherige Ankündigung vorbehalten.**

#### RED Konformitätserklärung

Hiermit erklärt Velleman NV, dass sich dieses Produkt in Übereinstimmung mit der Richtlinie 4/53/EU befindet.

Besuchen Sie folgende Website für den ganzen Text der EU-Konformitätserklärung: [www.velleman.eu](http://www.velleman.eu).

#### © URHEBERRECHT

**Velleman NV besitzt das Urheberrecht für diese Bedienungsanleitung. Alle weltweiten Rechte vorbehalten.** Ohne vorherige schriftliche Genehmigung des Urhebers ist es nicht gestattet, diese Bedienungsanleitung ganz oder in Teilen zu reproduzieren, zu kopieren, zu übersetzen, zu bearbeiten oder zu speichern.

# INSTRUKCJA OBSŁUGI

## GŁOŚNIKI SUFITOWE BEZPRZEWODOWY WZMACNIACZ AUDIO

### 1. Wstęp

**Przeznaczona dla mieszkańców Unii Europejskiej.  
Ważne informacje dotyczące środowiska.**

Niniejszy symbol umieszczony na urządzeniu bądź opakowaniu wskazuje, że utylizacja produktu może być szkodliwa dla środowiska. Nie należy wyrzucać urządzenia (lub baterii) do zbiorczego pojemnika na odpady komunalne, należy je przekazać specjalistycznej firmie zajmującej się recyklingiem. Niniejsze urządzenie należy zwrócić dystrybutorowi lub lokalnej firmie świadczącej usługi recyklingu. Przestrzegać lokalnych zasad dotyczących środowiska

**W razie wątpliwości należy skontaktować się z lokalnym organem odpowiedzialnym za utylizację odpadów.**

Dziękujemy za wybór produktu HQPower™! Prosimy o dokładne zapoznanie się z instrukcją obsługi przed użyciem urządzenia. Nie montować ani nie używać urządzenia, jeśli zostało uszkodzone podczas transportu - należy skontaktować się ze sprzedawcą.

### 2. Wskazówki bezpieczeństwa



Przed zastosowaniem urządzenia należy zapoznać się z niniejszą instrukcją oraz symbolami bezpieczeństwa.



Wyłącznie do użytku wewnątrz pomieszczeń.



Klasa 2.



Biegunowość zasilania.

Z niniejszego urządzenia mogą korzystać dzieci powyżej 8 roku życia i osoby o ograniczonych zdolnościach fizycznych, zmysłowych bądź umysłowych, jak również osoby nieposiadające doświadczenia lub znajomości urządzenia, jeśli znajdują się one pod nadzorem innych osób lub jeśli zostały pouczone na temat bezpiecznego sposobu użycia urządzenia oraz zdają sobie sprawę ze związanych z nim zagrożeń. Dzieci nie mogą używać urządzenia do zabawy. Prace związane z czyszczeniem i konserwacją nie mogą być wykonywane przez dzieci pozostawione bez nadzoru.

W urządzeniu nie występują części, które mogą być serwisowane przez użytkownika. W sprawie serwisowania i/lub części zamiennych należy zwrócić się do autoryzowanego sprzedawcy.

Nie zanurzać urządzenia w cieczach. Jednostkę główną należy chronić przed wysokimi temperaturami.

### 3. Informacje ogólne

Proszę zapoznać się z informacjami w części Usługi i gwarancja jakości Velleman® na końcu niniejszej instrukcji.

Chronić urządzenie przed wstrząsami i użytkowaniem niezgodnym z przeznaczeniem. Podczas obsługi urządzenia unikać stosowania siły.

Przed rozpoczęciem pracy z urządzeniem należy zapoznać się z jego funkcjami.

Wprowadzanie zmian w urządzeniu jest zabronione ze względów bezpieczeństwa. Uszkodzenia spowodowane zmianami wprowadzonymi przez użytkownika nie podlegają gwarancji.



Stosować urządzenie wyłącznie zgodnie z przeznaczeniem. Używanie urządzenia w niedozwolony sposób spowoduje unieważnienie gwarancji.

Gwarancja nie obejmuje uszkodzeń spowodowanych nieprzestrzeganiem niniejszej instrukcji, a sprzedawca nie ponosi odpowiedzialności za wyniki uszkodzenia lub problemy.

Zachować niniejszą instrukcję na przyszłość.

## **4. Montaż**

### **4.1 Głośniki**

1. Zaznaczyć fragment do wycięcia przy użyciu dołączonego szablonu. Następnie po prostu wyciąć wzdłuż linii.
2. Podłączyć przewody głośnikowe do głośnika.
3. Przykręcić głośnik do powierzchni montażowej. W razie potrzeby użyć dodatkowych pasków samoprzylepnych.
4. Zmocować metalową osłonę.

### **4.2 Wzmacniacz**

1. Zamontować i podłączyć wzmacniacz audio zgodnie ze schematem.
2. Uruchomić wzmacniacz [1]. Zostanie wyemitowany sygnał dźwiękowy potwierdzający, że wzmacniacz jest włączony.
3. Włączyć źródło audio i aktywować tryb bezprzewodowy.
4. Wyszukać nazwę wzmacniacza [BTR4] i wprowadzić hasło [0000]. Podczas odtwarzania dźwięku bezprzewodowe wejście audio będzie nadrzędne w stosunku do wejścia analogowego.

## 5. Czyszczenie i konserwacja

Co jakiś czas przetrzeć wilgotną ściereczką, aby utrzymać urządzenie w dobrym stanie. Nie stosować szorstkich środków chemicznych, rozpuszczalników czyszczących ani silnych detergentów.

## 6. Specyfikacja techniczna

### Wzmacniacz

zasilanie.....12 VDC, 2 A (brak w zestawie)  
 moc RMS..... 2 x 15 W (8  $\Omega$ )  
 wymiary..... 118 x 41 x 27 mm  
 waga ..... 128 g

### Głośniki

zasilanie..... 80 W maks.  
 magnes ..... 6.4 oz.  
 pasmo przenoszenia ..... 80 Hz-18 kHz  
 impedancja ..... 4  $\Omega$   
 czułość .....90 dB  
 wymiary.....147 x 114 x 74 mm  
 waga .....715 g

**Należy używać wyłącznie oryginalnych akcesoriów. Firma Velleman nv nie ponosi odpowiedzialności za uszkodzenia lub urazy wynikające z (niewłaściwego) korzystania z niniejszego urządzenia. Aby uzyskać więcej informacji dotyczących tego produktu i najnowsza wersja tej instrukcji, odwiedź naszą stronę internetową [www.hqpower.eu](http://www.hqpower.eu). Informacje zawarte w niniejszej instrukcji obsługi mogą ulec zmianie bez wcześniejszego powiadomienia.**

Deklaracja zgodności z dyrektywą RED

Velleman NV niniejszym oświadcza, że urządzenie radiowe typu [BTR4S6] jest zgodne z Dyrektywą 2014/53/UE.

Pełna treści deklaracji zgodności UE jest dostępna pod adresem internetowym: [www.velleman.eu](http://www.velleman.eu).

### © INFORMACJA O PRAWACH AUTORSKICH

**Właścicielem praw autorskich do niniejszej instrukcji jest firma Velleman nv. Wszelkie prawa są zastrzeżone na całym świecie.**

Żadna część niniejszej instrukcji nie może być kopiowana, powielana, tłumaczona ani przenoszona na jakikolwiek nośnik elektroniczny (lub w inny sposób) bez wcześniejszej pisemnej zgody właściciela praw autorskich.

# MANUAL DO UTILIZADOR

## COLUNAS DE TETO

### AMPLIFICADOR DE ÁUDIO SEM FIOS

## 1. Introdução

### Aos cidadãos da União Europeia Importantes informações sobre o meio ambiente no que respeita a este produto



Este símbolo no aparelho ou na embalagem indica que, enquanto desperdícios, poderão causar danos no meio ambiente. Não coloque a unidade (ou as pilhas) no depósito de lixo municipal; deve dirigir-se a uma empresa especializada em reciclagem. Devolva o aparelho ao seu distribuidor ou ao posto de reciclagem local. Respeite a legislação local relativa ao meio ambiente.

**Em caso de dúvidas, contacte com as autoridades locais para os resíduos.**

Agradecemos o facto de ter escolhido a HQPower™! Leia atentamente as instruções do manual antes de usar o aparelho. Caso o aparelho tenha sofrido algum dano durante o transporte não o instale e entre em contacto com o seu distribuidor.

## 2. Instruções de segurança



Leia este manual atentamente antes da utilização ou instalação.



Usar apenas em interiores.



Classe 2.



Polaridade da fonte de alimentação.

Este aparelho pode ser usado por crianças com idade igual ou superior a 8 anos e pessoas com capacidades físicas, mentais e sensoriais reduzidas, ou com falta de experiência e conhecimentos acerca do aparelho, desde que sejam supervisionadas e informadas acerca da utilização do aparelho e possíveis acidentes. As crianças não devem brincar com o aparelho. A limpeza e manutenção não devem ser feitas por crianças sem a devida supervisão.

O utilizador não terá de fazer a manutenção das peças. Contacte um agente autorizado para assistência e/ou peças de substituição.

Não mergulhe o aparelho em qualquer tipo de líquido. Mantenha a unidade principal afastada de temperaturas elevadas.

### **3. Normas gerais**

Consulte a Garantia de Serviço e Qualidade Velleman® na parte final deste manual do utilizador.

Proteja o aparelho de quedas e má utilização. Evite usar força excessiva ao utilizar o aparelho.

Familiarize-se com o funcionamento do aparelho antes de o utilizar.

Por razões de segurança, estão proibidas quaisquer modificações do aparelho desde que não autorizadas. Os danos causados por modificações não autorizadas do aparelho não estão cobertos pela garantia.

Utilize o aparelho apenas para as aplicações descritas neste manual. Uma utilização incorreta anula a garantia completamente.

Danos causados pelo não cumprimento das normas de segurança referidas neste manual anulam a garantia e o seu distribuidor não será responsável por quaisquer danos ou outros problemas daí resultantes.

Guarde este manual para posterior consulta.

## 4. Instalação

### 4.1 Colunas

1. Use o modelo incluído para marcar o desenho do corte. Em seguida, corte pela linha marcada.
2. Ligue os fios à coluna.
3. Aparafuse a coluna à superfície de instalação. Caso seja necessário, use fitas adesivas adicionais.
4. Volte a colocar a grelha metálica.

### 4.2 Amplificador

1. Instale e ligue o amplificador de áudio de acordo com o diagrama.
2. Ligar o amplificador [1]. Ouvirá um sinal sonoro a confirmar que o amplificador já está ligado.
3. Ligue a fonte de áudio e ative a função wireless (sem fios).
4. Procure pelo nome do amplificador [BTR4] e introduza a palavra-passe [4]. Durante a reprodução de áudio, a entrada de áudio sem fios (wireless) terá prioridade sobre a entrada analógica.

## 5. Limpeza e manutenção

De vez em quando limpe o aparelho com um pano húmido para que fique como novo. Não use químicos, solventes ou detergentes abrasivos.

## 6. Especificações

### Amplificador

|                    |                        |
|--------------------|------------------------|
| alimentação .....  | 12 VDC 2 A (não incl.) |
| potência RMS ..... | 2 x 15 W (8 $\Omega$ ) |
| dimensões .....    | 118 x 41 x 27 mm       |
| peso .....         | 128 g                  |

### Colunas

|                              |                   |
|------------------------------|-------------------|
| potência .....               | 80 W máx.         |
| magneto .....                | 6.4 oz.           |
| frequência de resposta ..... | 80 Hz-18 kHz      |
| impedância .....             | 4 $\Omega$        |
| sensibilidade .....          | 90 dB             |
| dimensões .....              | 147 x 114 x 74 mm |
| peso .....                   | 715 g             |

**Utilize este aparelho apenas com acessórios originais. A Velleman NV não será responsável por quaisquer danos ou lesões causados pelo uso (indevido) do aparelho. Para mais informação sobre este produto e para aceder à versão mais recente deste manual do utilizador, visite a nossa página [www.hqpower.eu](http://www.hqpower.eu). Podem alterar-se as especificações e o conteúdo deste manual sem aviso prévio.**

Declaração de Conformidade com a Diretiva RED

A Velleman vem por este meio declarar que o equipamento de rádio tipo [BTR4S6] está em conformidade com a Diretiva 2014/53/EU.

O texto completo da declaração UE de conformidade está disponível no seguinte endereço: [www.velleman.eu](http://www.velleman.eu).

### © DIREITOS DE AUTOR

**A Velleman NV detém os direitos de autor deste manual do utilizador. Todos os direitos mundiais reservados.** É estritamente proibido reproduzir, traduzir, copiar, editar e gravar este manual do utilizador ou partes deste sem prévia autorização escrita por parte da detentora dos direitos.

**EN****Velleman® Service and Quality Warranty**

Since its foundation in 1972, Velleman® acquired extensive experience in the electronics world and currently distributes its products in over 85 countries.

All our products fulfil strict quality requirements and legal stipulations in the EU. In order to ensure the quality, our products regularly go through an extra quality check, both by an internal quality department and by specialized external organisations. If, all precautionary measures notwithstanding, problems should occur, please make appeal to our warranty (see guarantee conditions).

**General Warranty Conditions Concerning Consumer Products (for EU):**

- All consumer products are subject to a 24-month warranty on production flaws and defective material as from the original date of purchase.
- Velleman® can decide to replace an article with an equivalent article, or to refund the retail value totally or partially when the complaint is valid and a free repair or replacement of the article is impossible, or if the expenses are out of proportion. You will be delivered a replacing article or a refund at the value of 100% of the purchase price in case of a flaw occurred in the first year after the date of purchase and delivery, or a replacing article at 50% of the purchase price or a refund at the value of 50% of the retail value in case of a flaw occurred in the second year after the date of purchase and delivery.

**• Not covered by warranty:**

- all direct or indirect damage caused after delivery to the article (e.g. by oxidation, shocks, falls, dust, dirt, humidity...), and by the article, as well as its contents (e.g. data loss), compensation for loss of profits;
- consumable goods, parts or accessories that are subject to an aging process during normal use, such as batteries (rechargeable, non-rechargeable, built-in or replaceable), lamps, rubber parts, drive belts... (unlimited list);
- flaws resulting from fire, water damage, lightning, accident, natural disaster, etc....;
- flaws caused deliberately, negligently or resulting from improper handling, negligent maintenance, abusive use or use contrary to the manufacturer's instructions;
- damage caused by a commercial, professional or collective use of the article (the warranty validity will be reduced to six (6) months when the article is used professionally);
- damage resulting from an inappropriate packing and shipping of the article;
- all damage caused by modification, repair or alteration performed by a third party without written permission by Velleman®.
- Articles to be repaired must be delivered to your Velleman® dealer, solidly packed (preferably in the original packaging), and be completed with the original receipt of purchase and a clear flaw description.
- Hint: In order to save on cost and time, please reread the manual and check if the flaw is caused by obvious causes prior to presenting the article for repair. Note that returning a non-defective article can also involve handling costs.
- Repairs occurring after warranty expiration are subject to shipping costs.
- The above conditions are without prejudice to all commercial warranties.

**The above enumeration is subject to modification according to the article (see article's manual).**

**NL****Velleman® service- en kwaliteitsgarantie**

Velleman® heeft sinds zijn oprichting in 1972 een ruime ervaring opgebouwd in de elektronica wereld en verdeelt op dit moment producten in meer dan 85 landen. Al onze producten beantwoorden aan strikte kwaliteitseisen en aan de wettelijke bepalingen geldig in de EU. Om de kwaliteit te waarborgen, ondergaan onze producten op regelmatige tijdstippen een extra kwaliteitscontrole, zowel door onze eigen kwaliteitsafdeling als door externe gespecialiseerde organisaties. Mocht er ondanks deze voorzorgen toch een probleem optreden, dan kunt u steeds een beroep doen op onze waarborg (zie waarborgvoorwaarden).

**Algemene waarborgvoorwaarden consumentengoederen (voor Europese Unie):**

- Op alle consumentengoederen geldt een garantietermijn van 24 maanden op productie- en materiaalfouten en dit vanaf de oorspronkelijke aankoopdatum.
- Indien de klacht gegrond is en een gratis reparatie of vervanging van een artikel onmogelijk is of indien de kosten hiervoor buiten verhouding zijn, kan Velleman® beslissen het desbetreffende artikel te vervangen door een gelijkwaardig artikel of de aankoopsom van het artikel gedeeltelijk of volledig terug te betalen. In dat geval krijgt u een vervangend product of terugbetaling ter waarde van 100% van de aankoopsom bij ontdekking van een gebrek tot één jaar na aankoop en levering, of een vervangend product tegen 50% van de kostprijs of terugbetaling van 50 % bij ontdekking na één jaar tot 2 jaar.

**• Valt niet onder waarborg:**

- alle rechtstreekse of onrechtstreekse schade na de levering veroorzaakt aan het toestel (bv. door oxidatie, schokken, val, stof, vuil, vocht...), en door het toestel, alsook zijn inhoud (bv. verlies van data), vergoeding voor eventuele winstvermindering, -verbruiksgoederen, onderdelen of hulpstukken die onderhevig zijn aan veroudering door normaal gebruik zoals bv. batterijen (zowel oplaadbare als niet-oplaadbare, ingebouwd of vervangbaar), lampen, rubberen onderdelen, aandrijfriemen... (onbepaalde lijst).
- defecten ten gevolge van brand, waterschade, bliksem, ongevallen, natuurrampen, enz.
- defecten veroorzaakt door opzet, nalatigheid of door een onoordeelkundige behandeling, slecht onderhoud of abnormaal gebruik of gebruik van het toestel strijdig met de voorschriften van de fabrikant.
- schade ten gevolge van een commercieel, professioneel of collectief gebruik van het apparaat (bij professioneel gebruik wordt de garantietermijn herleid tot 6 maand).
- schade veroorzaakt door onvoldoende bescherming bij transport van het apparaat.
- alle schade door wijzigingen, reparaties of modificaties uitgevoerd door derden zonder toestemming van Velleman®.
- Toestellen dienen ter reparatie aangeboden te worden bij uw Velleman®-verdelers. Het toestel dient verzegeld te zijn van het oorspronkelijke aankoopbewijs. Zorg voor een degelijke verpakking (bij voorkeur de originele verpakking) en voeg een duidelijke foutomschrijving bij.
- Tip: Alvorens het toestel voor reparatie aan te bieden, kijk nog eens na of er geen voor de hand liggende reden is waarom het toestel niet naar behoren werkt (zie handleiding). Op deze wijze kunt u kosten en tijd besparen. Denk eraan dat er ook voor niet-defecte toestellen een kost voor controle aangerekend kan worden.
- Bij reparaties buiten de waarborgperiode zullen transportkosten aangerekend worden.
- Elke commerciële garantie laat deze rechten onverminderd.

**Bovenstaande opsomming kan eventueel aangepast worden naar gelang de aard van het product (zie handleiding van het betreffende product).**

**FR****Garantie de service et de qualité Velleman®**

Depuis 1972, Velleman® a gagné une vaste expérience dans le secteur de l'électronique et est actuellement distributeur dans plus de 85 pays.

Tous nos produits répondent à des exigences de qualité rigoureuses et à des dispositions légales en vigueur dans l'UE. Afin de garantir la qualité, nous soumettons régulièrement nos produits à des contrôles de qualité supplémentaires, tant par notre propre service qualité que par un service qualité externe. Dans le cas improbable d'un défaut malgré toutes les précautions, il est possible d'invoquer notre garantie (voir les conditions de garantie).

**Conditions générales concernant la garantie sur les produits grand public (pour l'UE) :**

- tout produit grand public est garanti 24 mois contre tout vice de production ou de matériaux à dater du jour d'acquisition effective ;
- si la plainte est justifiée et que la réparation ou le remplacement d'un article est jugé impossible, ou lorsque les coûts s'avèrent disproportionnés, Velleman® s'autorise à remplacer ledit article par un article équivalent ou à rembourser la totalité ou une partie du prix d'achat. Le cas échéant, il vous sera consenti un article de remplacement ou le remboursement complet du prix d'achat lors d'un défaut dans un délai de 1 an après l'achat et la livraison, ou un article de remplacement moyennant 50% du prix d'achat ou le remboursement de 50% du prix d'achat lors d'un défaut après 1 à 2 ans.

**• sont par conséquent exclus :**

- tout dommage direct ou indirect survenu à l'article après livraison (p.ex. dommage lié à l'oxydation, choc, chute, poussière, sable, impureté...) et provoqué par l'appareil, ainsi que son contenu (p.ex. perte de données) et une indemnisation éventuelle pour perte de revenus ;
- toute pièce ou accessoire nécessitant un remplacement causé par un usage normal comme p.ex. piles (rechargeables comme non rechargeables, intégrées ou remplaçables), ampoules, pièces en caoutchouc, courroies... (liste illimitée) ;
- tout dommage qui résulte d'un incendie, de la foudre, d'un accident, d'une catastrophe naturelle, etc. ;
- tout dommage provoqué par une négligence, volontaire ou non, une utilisation ou un entretien incorrect, ou une utilisation de l'appareil contraire aux prescriptions du fabricant ;
- tout dommage à cause d'une utilisation commerciale, professionnelle ou collective de l'appareil (la période de garantie sera réduite à 6 mois lors d'une utilisation professionnelle) ;
- tout dommage à l'appareil qui résulte d'une utilisation incorrecte ou différente que celle pour laquelle il a été initialement prévu comme décrit dans la notice ;
- tout dommage engendré par un retour de l'appareil emballé dans un conditionnement non ou insuffisamment protégé.
- toute réparation ou modification effectuée par une tierce personne sans l'autorisation explicite de SA Velleman® ; - frais de transport de et vers Velleman® si l'appareil n'est plus couvert sous la garantie.
- toute réparation sera fournie par l'endroit de l'achat. L'appareil doit nécessairement être accompagné du bon d'achat d'origine et être dûment conditionné (de préférence dans l'emballage d'origine avec mention du défaut) ;
- tuyau : il est conseillé de consulter la notice et de contrôler retours, piles, etc. avant de retourner l'appareil. Un appareil retourné jugé défectueux qui s'avère en bon état de marche pourra faire l'objet d'une note de frais à charge du consommateur ;
- une réparation effectuée en-dehors de la période de garantie fera l'objet de frais de transport ;
- toute garantie commerciale ne porte pas atteinte aux conditions susmentionnées.

La liste susmentionnée peut être sujette à une complémentation selon le type de l'article et être mentionnée dans la notice d'emploi.

**ES****Garantía de servicio y calidad Velleman®**

Desde su fundación en 1972 Velleman® ha adquirido una amplia experiencia como distribuidor en el sector de la electrónica en más de 85 países. Todos nuestros productos responden a normas de calidad rigurosas y disposiciones legales vigentes en la UE. Para garantizar la calidad, sometemos nuestros productos regularmente a controles de calidad adicionales, tanto a través de nuestro propio servicio de calidad como de un servicio de calidad externo. En el caso improbable de que surgieran problemas a pesar de todas las precauciones, es posible recurrir a nuestra garantía (véase las condiciones de garantía).

**Condiciones generales referentes a la garantía sobre productos de venta al público (para la Unión Europea):**

- Todos los productos de venta al público tienen un periodo de garantía de 24 meses contra errores de producción o errores en materiales desde la adquisición original;
- Si la queja está fundada y si la reparación o sustitución de un artículo no es posible, o si los gastos son desproporcionados, Velleman® autoriza reemplazar el artículo por un artículo equivalente o reembolsar la totalidad o una parte del precio de compra. En este caso, usted recibirá un artículo de recambio o el reembolso completo del precio de compra si encuentra algún fallo hasta un año después de la compra y entrega, o un artículo de recambio al 50% del precio de compra o el reembolso del 50% del precio de compra si encuentra un fallo después de 1 año y hasta los 2 años después de la compra y entrega.

**Por consiguiente, están excluidos entre otras cosas:**

- todos los daños causados directa o indirectamente al aparato (p.ej. por oxidación, choques, caída...) y a su contenido (p.ej. pérdida de datos) después de la entrega y causados por el aparato, y cualquier indemnización por posible pérdida de ganancias;
- partes o accesorios, que estén expuestos al desgaste causado por un uso normal, como por ejemplo baterías (tanto recargables como no recargables, incorporadas o reemplazables), bombillas, partes de goma, etc. (lista ilimitada);
- defectos causados por un incendio, daños causados por el agua, rayos, accidentes, catástrofes naturales, etc.;
- defectos causados a conciencia, descuido o por malos tratos, un mantenimiento inapropiado o un uso anormal del aparato contrario a las instrucciones del fabricante;
- daños causados por un uso comercial, profesional o colectivo del aparato (el periodo de garantía se reducirá a 6 meses con uso profesional);
- daños causados por un uso incorrecto o un uso ajeno al que está previsto el producto inicialmente como está descrito en el manual del usuario;
- daños causados por una protección insuficiente al transportar el aparato.
- daños causados por reparaciones o modificaciones efectuadas por una tercera persona sin la autorización explícita de Velleman®;
- se calcula gastos de transporte de y a Velleman® si el aparato ya no está cubierto por la garantía.
- Cualquier artículo que tenga que ser reparado tendrá que ser devuelto a su distribuidor Velleman®. Devuelva el aparato con la factura de compra original y transfórtele en un embalaje sólido (preferentemente el embalaje original). Incluya también una buena descripción del fallo;
- Consejo: Lea el manual del usuario y controle los cables, las pilas, etc. antes de devolver el aparato. Si no se encuentra un



defecto en el artículo los gastos podrían correr a cargo del cliente;

- Los gastos de transporte correrán a carga del cliente para una reparación efectuada fuera del período de garantía.
- Cualquier gesto comercial no disminuye estos derechos.

**La lista previamente mencionada puede ser adaptada según el tipo de artículo (véase el manual del usuario del artículo en cuestión).**

## DE

### Velleman® Service- und Qualitätsgarantie

Seit der Gründung in 1972 hat Velleman® sehr viel Erfahrung als Verteiler in der Elektronikwelt in über 85 Ländern aufgebaut. Alle Produkte entsprechen den strengen Qualitätsforderungen und gesetzlichen Anforderungen in der EU. Um die Qualität zu gewährleisten werden unsere Produkte regelmäßig einer zusätzlichen Qualitätskontrolle unterworfen, sowohl von unserer eigenen Qualitätsabteilung als auch von externen spezialisierten Organisationen. Sollten, trotz aller Vorsichtsmaßnahmen, Probleme auftreten, nehmen Sie bitte die Garantie in Anspruch (siehe Garantiebedingungen).

#### Allgemeine Garantiebedingungen in Bezug auf Konsumgüter (für die Europäische Union):

- Alle Produkte haben für Material- oder Herstellungsfehler eine Garantieperiode von 24 Monaten ab Verkaufsdatum.
- Wenn die Klage berechtigt ist und falls eine kostenlose Reparatur oder ein Austausch des Gerätes unmöglich ist, oder wenn die Kosten dafür unverhältnismäßig sind, kann Velleman® sich darüber entscheiden, dieses Produkt durch ein gleiches Produkt zu ersetzen oder die Kaufsumme ganz oder teilweise zurückzuzahlen. In diesem Fall erhalten Sie ein Ersatzprodukt oder eine Rückzahlung im Werte von 100% der Kaufsumme im Falle eines Defektes bis zu 1 Jahr nach Kauf oder Lieferung, oder Sie bekommen ein Ersatzprodukt im Werte von 50% der Kaufsumme oder eine Rückzahlung im Werte von 50 % im Falle eines Defektes im zweiten Jahr.

#### • Von der Garantie ausgeschlossen sind:

- alle direkten oder indirekten Schäden, die nach Lieferung am Gerät und durch das Gerät verursacht werden (z.B. Oxidation, Stöße, Fall, Staub, Schmutz, Feuchtigkeit, ...), sowie auch der Inhalt (z.B. Datenverlust), Entschädigung für eventuellen Gewinnausfall.
- Verbrauchsgüter, Teile oder Zubehörteile, die durch normalen Gebrauch dem Verschleiß ausgesetzt sind, wie z.B. Batterien (nicht nur aufladbare, sondern auch nicht aufladbare, eingebaute oder ersatzbare), Lampen, Gummiteile, Treibriemen, usw. (unbeschränkte Liste).
- Schäden verursacht durch Brandschaden, Wasserschaden, Blitz, Unfälle, Naturkatastrophen, usw.
- Schäden verursacht durch absichtliche, nachlässige oder unsachgemäße Anwendung, schlechte Wartung, zweckfremde Anwendung oder Nichtbeachtung von Benutzerhinweisen in der Bedienungsanleitung.
- Schäden infolge einer kommerziellen, professionellen oder kollektiven Anwendung des Gerätes (bei gewerblicher Anwendung wird die Garantieperiode auf 6 Monate zurückgeführt).
- Schäden verursacht durch eine unsachgemäße Verpackung und unsachgemäßen Transport des Gerätes.
- alle Schäden verursacht durch unautorisierte Änderungen, Reparaturen oder Modifikationen, die von einem Dritten ohne Erlaubnis von Velleman® vorgenommen werden.
- Im Fall einer Reparatur, wenden Sie sich an Ihren Velleman®-Verteiler. Legen Sie das Produkt ordnungsgemäß verpackt (vorzugsweise die Originalverpackung) und mit dem Original-Kaufbeleg vor. Fügen Sie eine deutliche Fehlerbeschreibung hinzu.
- Hinweis: Um Kosten und Zeit zu sparen, lesen Sie die Bedienungsanleitung nochmals und überprüfen Sie, ob es

keinen auf de Hand liegenden Grund gibt, ehe Sie das Gerät zur Reparatur zurückschicken. Stellt sich bei der Überprüfung des Gerätes heraus, dass kein Geräteschaden vorliegt, könnte dem Kunden eine Untersuchungspauschale berechnet.

• Für Reparaturen nach Ablauf der Garantiefrist werden Transportkosten berechnet.

• Jede kommerzielle Garantie lässt diese Rechte unberührt.

**Die oben stehende Aufzählung kann eventuell angepasst werden gemäß der Art des Produktes (siehe Bedienungsanleitung des Gerätes).**

## PL

### Velleman® usługi i gwarancja jakości

Od czasu założenia w 1972, Velleman® zdobył bogate doświadczenie w dziedzinie światowej elektroniki. Obecnie firma dystrybuje swoje produkty w ponad 85 krajach. Wszystkie nasze produkty spełniają surowe wymagania jakościowe oraz wypełniają normy i dyrektywy obowiązujące w krajach UE. W celu zapewnienia najwyższej jakości naszych produktów, przechodzą one regularne oraz dodatkowe wyrywkowe badania kontroli jakości, zarówno naszego wewnętrznego działu jakości jak również wyspecjalizowanych firm zewnętrznych. Pomimo dołożenia wszelkich starań czasem mogą pojawić się problemy techniczne, prosimy odczekać do gwarancji (patrz warunki gwarancji).

#### Ogólne Warunki dotyczące gwarancji:

- Wszystkie produkty konsumenckie podlegają 24-miesięcznej gwarancji na wady produkcyjne i materiałowe od daty zakupu.
- W przypadku, gdy usterka jest niemożliwa do usunięcia lub koszt usunięcia jest nadmiernie wysoki Velleman® może zdecydować o wymianie artykułu na nowy, wolny od wad lub zwrócić zapłaconą kwotę. Zwrot gotówki może jednak nastąpić z uwzględnieniem poniższych warunków:
  - zwrot 100% ceny zakupu w przypadku, gdy wada wystąpiła w ciągu pierwszego roku od daty zakupu i dostawy
  - wymiana wadliwego artykułu na nowy, wolny od wad z odpłatnością 50% ceny detalicznej lub zwrot 50% kwoty ceny nabycia w przypadku gdy wada wystąpiła w drugim roku od daty zakupu i dostawy.
- Produkt nie podlega naprawie gwarancyjnej:
  - gdy wszystkie bezpośrednio lub pośrednio szkody spowodowane są działaniem czynników środowiskowych lub losowych (np. przez utlenianie, wstrząsy, upadki, kurz, brud, ...), wilgotności;
  - gwarant nie ponosi odpowiedzialności za szkody wynikających z utraty danych;
  - produkty konsumenckie, części zamienne lub akcesoria podatne na proces starzenia, wynikającego z normalnego użytkowania, np. baterie (ładownalność, nieladownalność, wbudowane lub wymienne), żarówki, paski napędowe, gumowe elementy napędowe... (nieograniczona lista);
  - usterka wynika z działania pożaru, zalania wszelkimi cieczami, uderzenia pioruna, upadku lub kłęski żywołowej, itp.;
  - usterka wynika z zaniedbań eksploatacyjnych tj. umyślnie bądź nieumyślnie zaniechanie czyszczenia, konserwacji, wymiany materiałów eksploatacyjnych, niedbalstwa lub z niewłaściwego obchodzenia się lub niezgodnego użytkowania z instrukcją producenta;
  - szkody wynikające z nadmiernego użytkowania gdy nie jest do tego celu przeznaczony tj. działalność komercyjna, zawodowa lub wspólne użytkowanie przez wiele osób - okres obowiązywania gwarancji zostanie obniżony do 6 (sześć) miesięcy;
  - Szkody wynikające ze złe zabezpieczonej wysyłki produktu;
  - Wszelkie szkody spowodowane przez nieautoryzowaną naprawę, modyfikację, przeróbkę produktu przez osoby trzecie jak również bez pisemnej zgody firmy Velleman®.
  - Uszkodzony produkt musi zostać dostarczony do sprzedawcy © Velleman, solidnie zapakowany (najlepiej do oryginalnym

opakowaniu), wraz z wyposażeniem z jakim produkt został sprzedany. W przypadku wysyłki towaru w opakowaniu innym niż oryginalnym ryzyko usterki produktu oraz tego skutki przechodzą na właściciela produktu. Wraz z niesprawnym produktem należy dołączyć jasny i szczegółowy opis jego usterki, wady;

- Wskazówka: Aby zaoszczędzić na kosztach i czasie, proszę szczegółowo zapoznać się z instrukcją obsługi; czy przyczyną wady są okoliczności techniczne czy też wynikają wyłącznie z niezajomości obsługi produktu. W przypadku wysyłki sprawnego produktu do serwisu nabywca może zostać obciążony kosztami obsługi oraz transportu.

- W przypadku napraw pogwarancyjnych lub odpłatnych klient ponosi dodatkowy koszt wysyłki produktu do i z serwisu. Wymienione wyżej warunki są bez uszczerbku dla wszystkich komercyjnych gwarancji.

**Powysze postanowienia mogą podlegać modyfikacji w zależności od wyrobu (patrz art obsługi).**



#### **Garantia de serviço e de qualidade Velleman®**

Desde a sua fundação em 1972 Velleman® tem adquirido uma ampla experiência no sector da electrónica com uma distribuição em mais de 85 países.

Todos os nossos produtos respondem a exigências rigorosas e a disposições legais em vigor na UE. Para garantir a qualidade, submetemos regularmente os nossos produtos a controlos de qualidade suplementares, com o nosso próprio serviço qualidade como um serviço de qualidade externo. No caso improvável de um defeito mesmo com as nossas precauções, é possível invocar a nossa garantia. (ver as condições de garantia).

#### **Condições gerais com respeito a garantia sobre os produtos grande público (para a UE):**

- qualquer produto grande público é garantido 24 mês contra qualquer vício de produção ou materiais a partir da data de aquisição efectiva;
- no caso da reclamação ser justificada e que a reparação ou substituição de um artigo é impossível, ou quando os custos são desproporcionados, Velleman® autoriza-se a substituir o dito artigo por um artigo equivalente ou a devolver a totalidade ou parte do preço de compra. Em outro caso, será consentido um artigo de substituição ou devolução completa do preço de compra no caso de um defeito no prazo de 1 ano depois da data de compra e entrega, ou um artigo de substituição pagando o valor de 50% do preço de compra ou devolução de 50% do preço de compra para defeitos depois de 1 a 2 anos.

#### **• estão por consequência excluídos:**

- todos os danos directos ou indirectos depois da entrega do artigo (p.ex. danos ligados a oxidação, choques, quedas, poeiras, areias, impurezas...) e provocado pelo aparelho, como o seu conteúdo (p.ex. perda de dados) e uma indemnização eventual por perda de receitas;
- consumíveis, peças ou acessórios sujeitos a desgaste causado por um uso normal, como p.ex. pilhas (recarregáveis, não recarregáveis, incorporadas ou substituíveis), lâmpadas, peças em borracha correias... (lista ilimitada);
- todos os danos que resultem de um incêndio, raios, de um acidente, de uma catastrophe natural, etc.;
- danos provocados por negligência, voluntária ou não, uma utilização ou manutenção incorrecta, ou uma utilização do aparelho contrária as prescrições do fabricante;
- todos os danos por causa de uma utilização comercial, profissional ou colectiva do aparelho (o período de garantia será reduzido a 6 meses para uma utilização profissional);
- todos os danos no aparelho resultando de uma utilização incorrecta ou diferente daquela inicialmente prevista e descrita no manual de utilização;

- todos os danos depois de uma devolução não embalada ou mal protegida ao nível do acondicionamento.

- todas as reparações ou modificações efectuadas por terceiros sem a autorização de SA Velleman®;

- despesas de transporte de e para Velleman® se o aparelho não estiver coberto pela garantia.

- qualquer reparação será fornecida pelo local de compra. O aparelho será obrigatoriamente acompanhado do talão ou factura de origem e bem acondicionado (de preferência dentro da embalagem de origem com indicação do defeito ou avaria);
- dica: aconselha-mos a consulta do manual e controlar cabos, pilhas, etc. antes de devolver o aparelho. Um aparelho devolvido que estiver em bom estado será cobrado despesas a cargo do consumidor;
- uma reparação efectuada fora da garantia, será cobrado despesas de transporte;
- qualquer garantia comercial não prevalece as condições aqui mencionadas.

**A lista pode ser sujeita a um complemento conforme o tipo de artigo e estar mencionada no manual de utilização.**