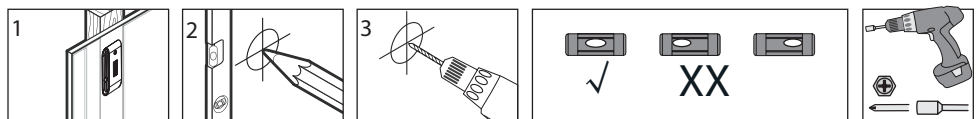
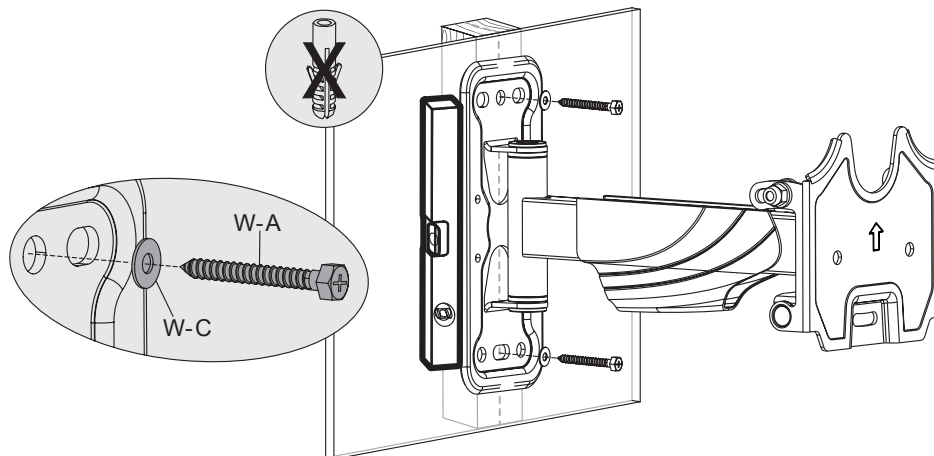
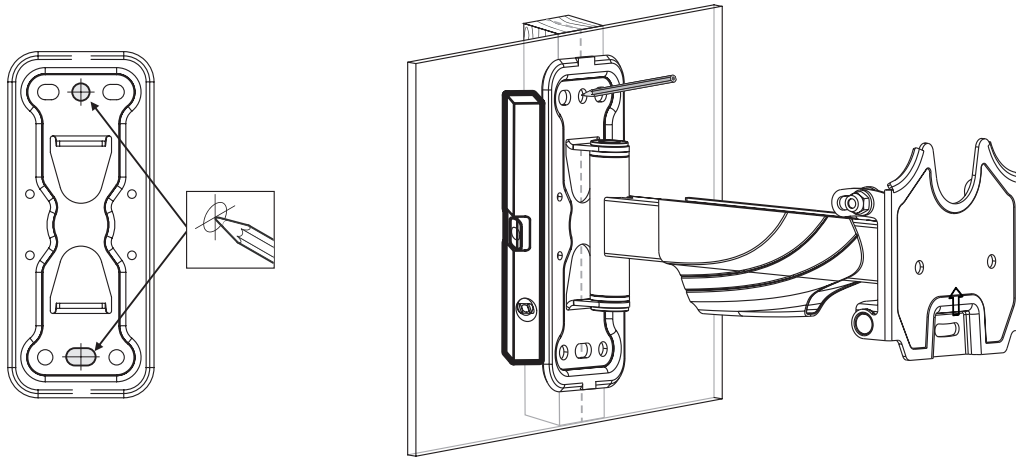
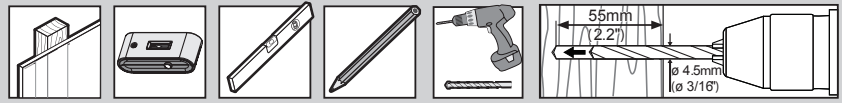
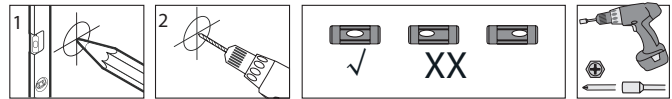
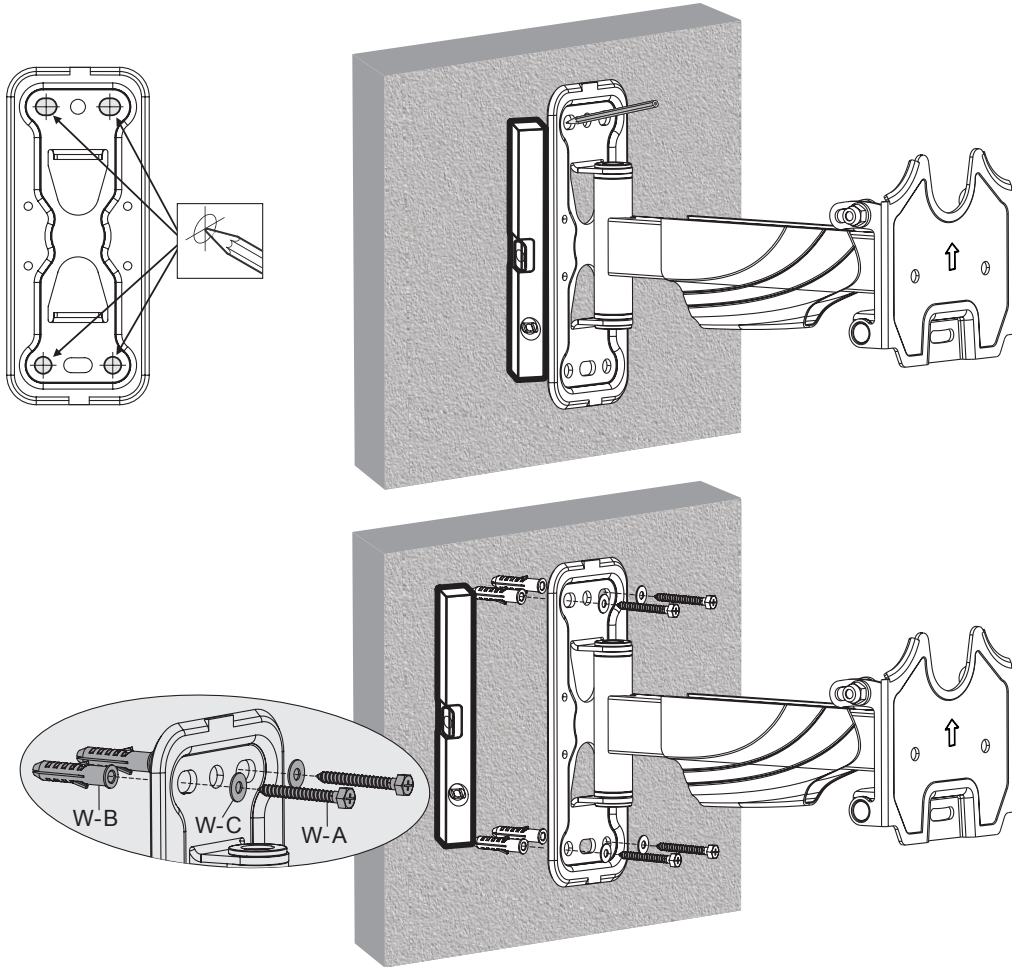
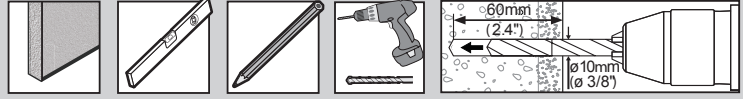


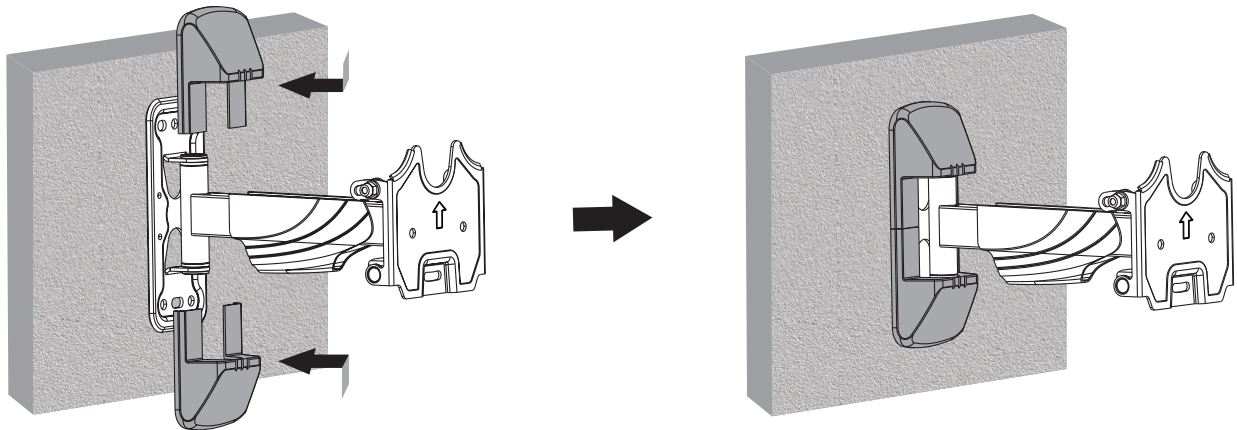
2a

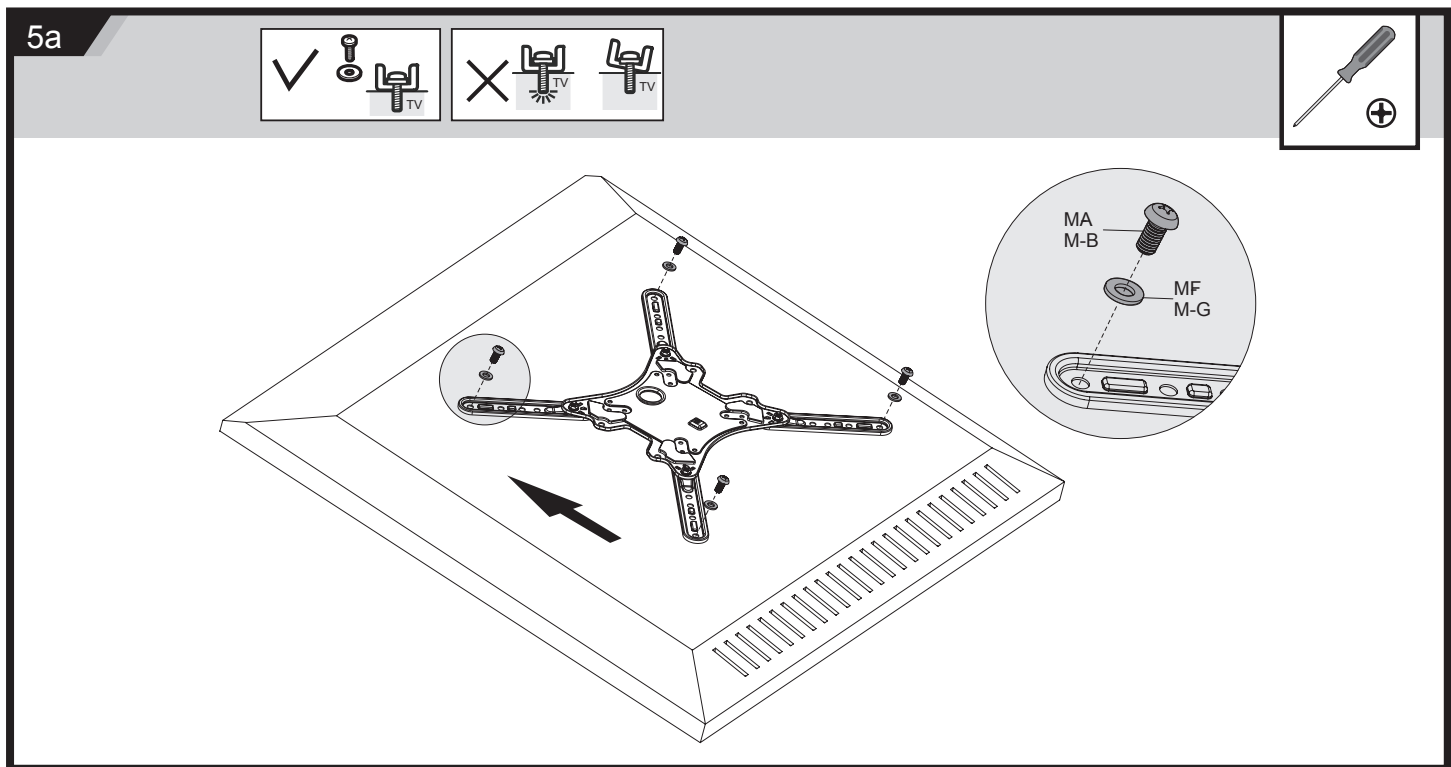
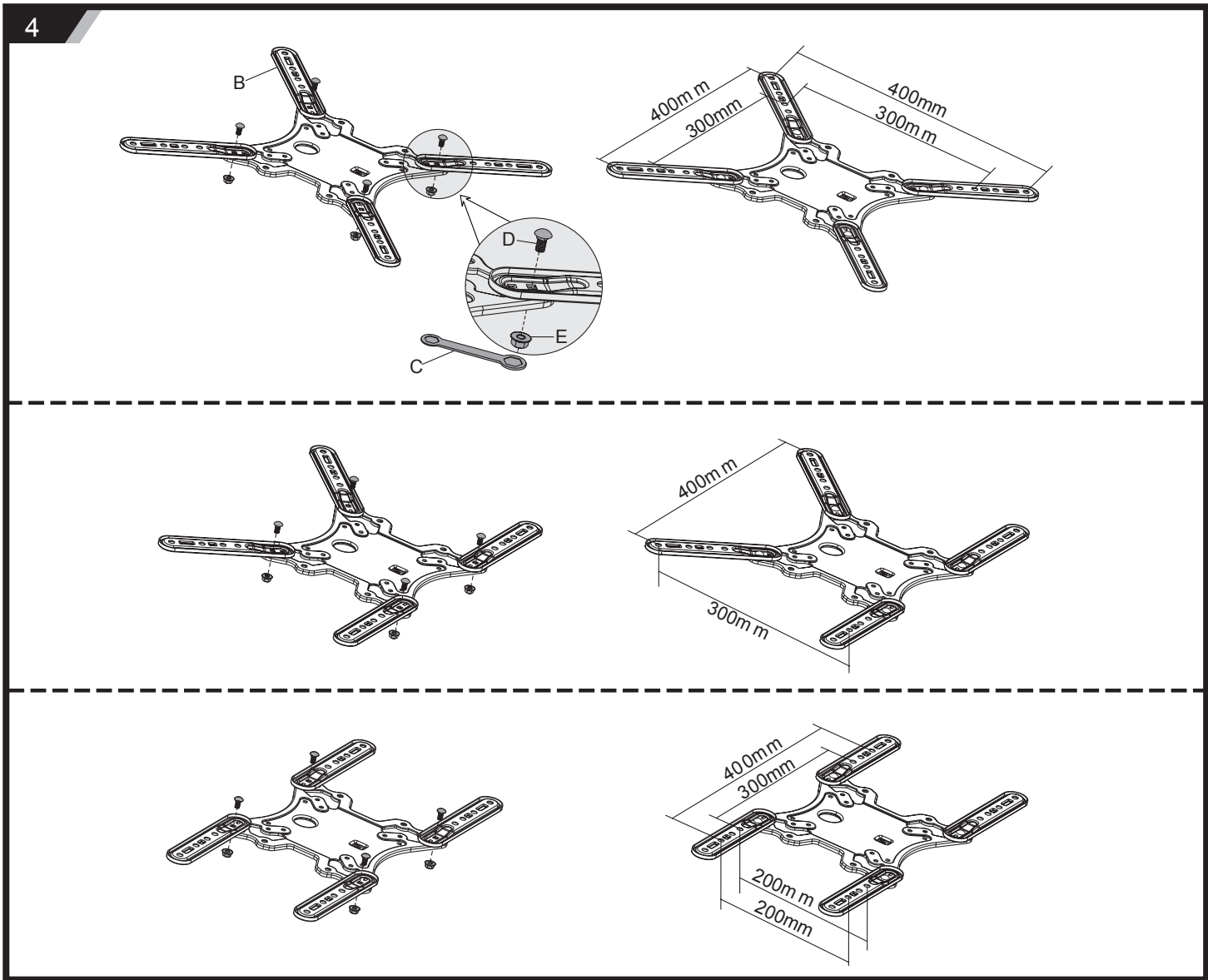


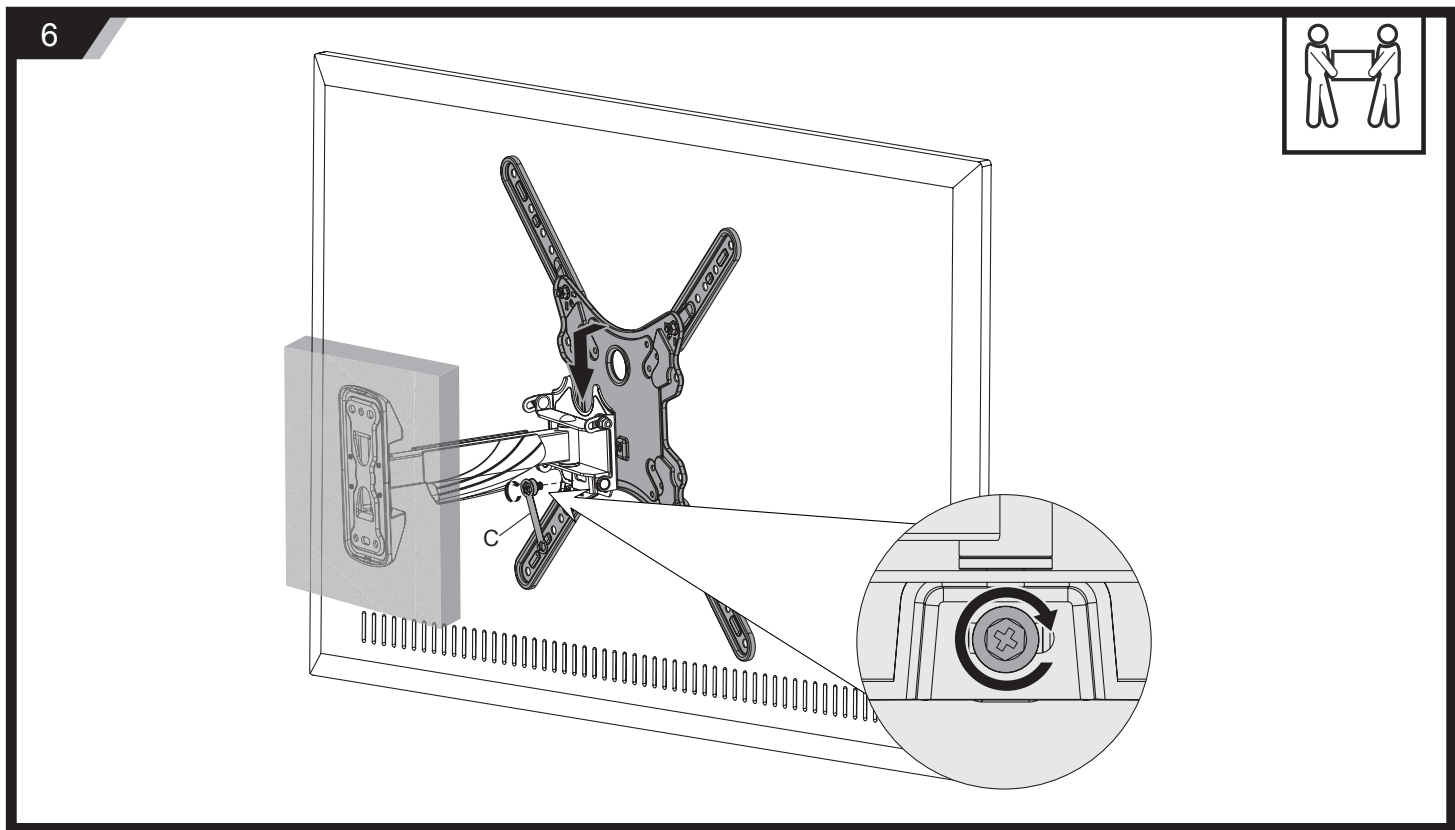
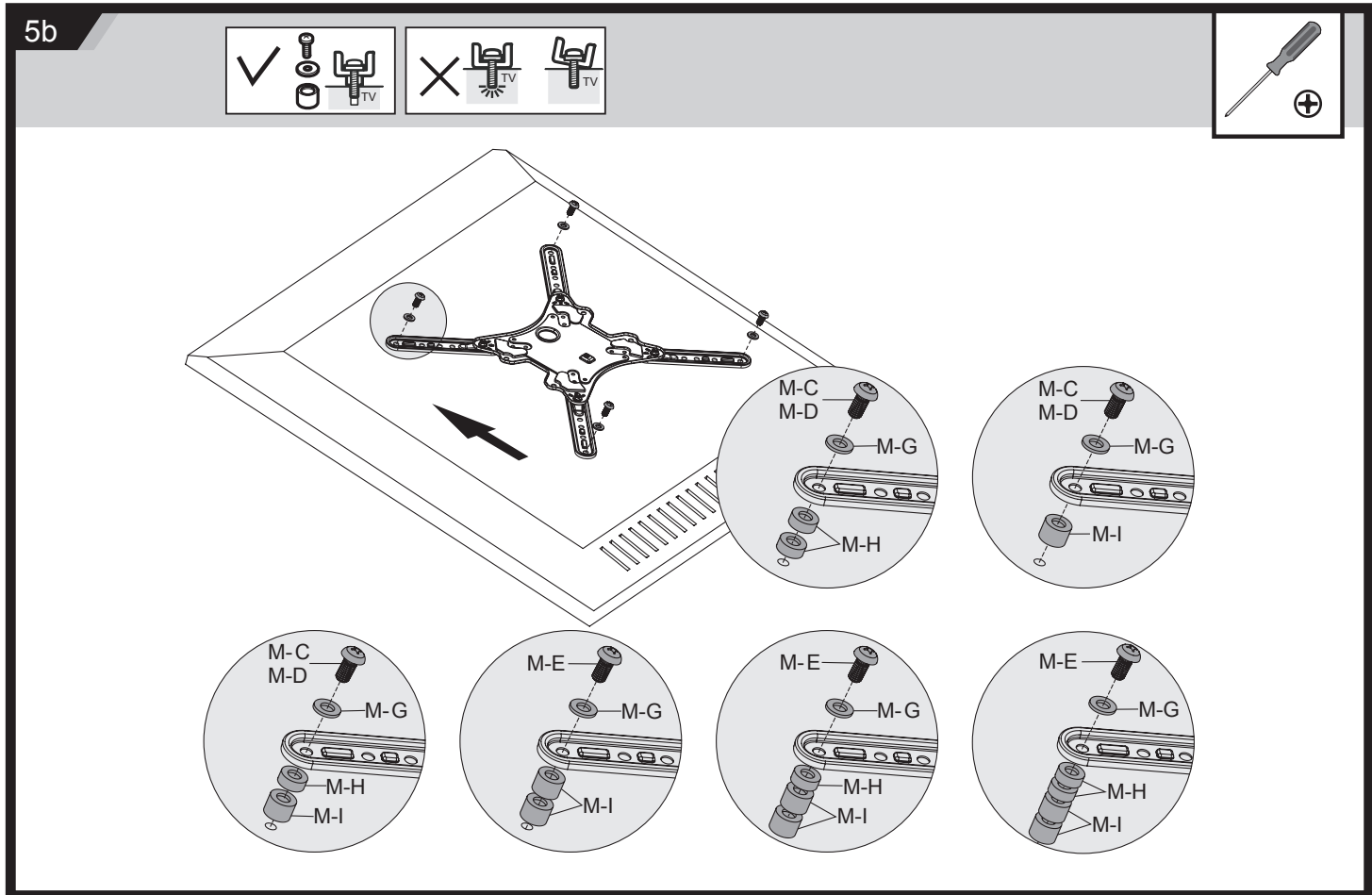
2b

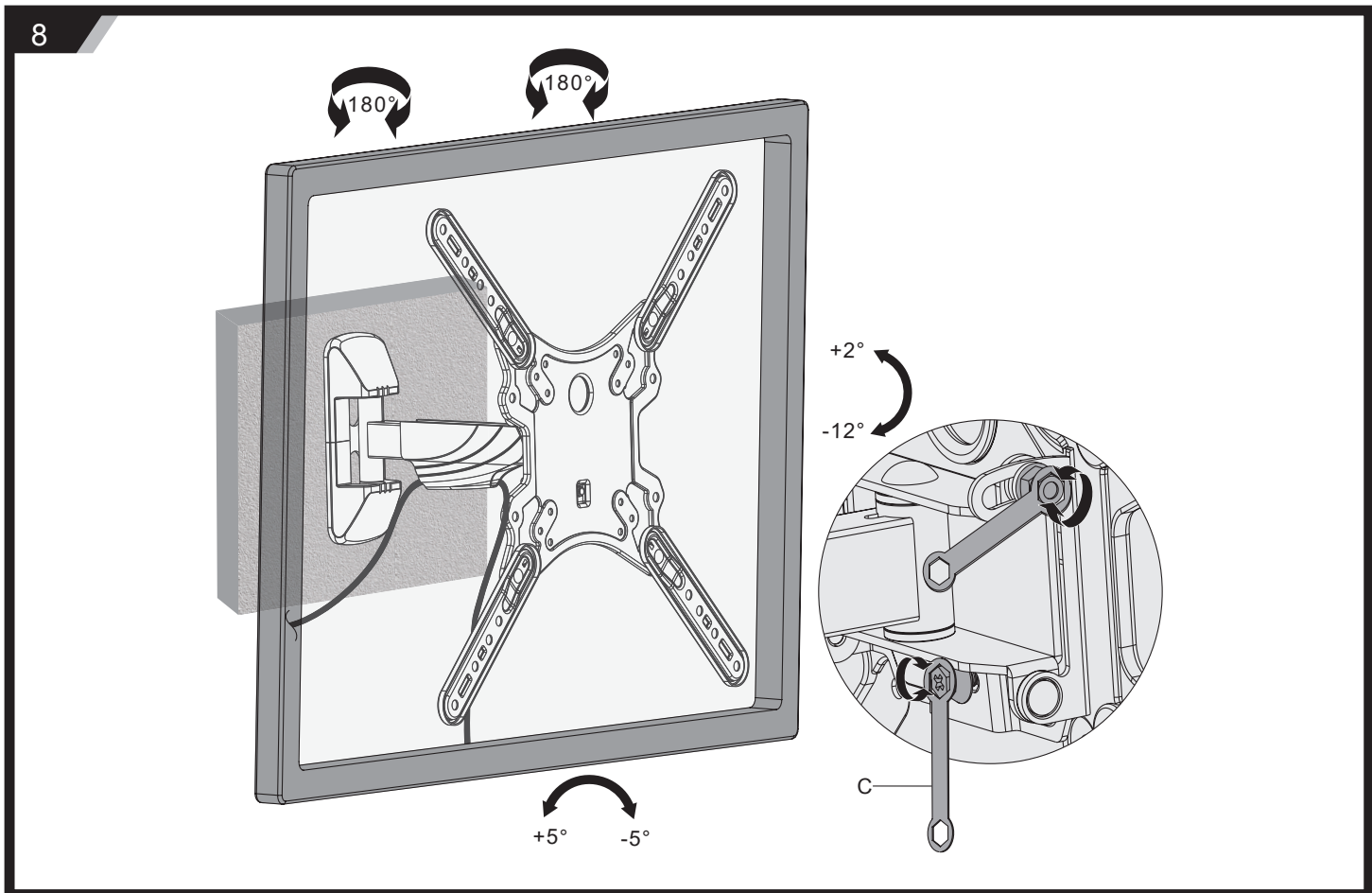
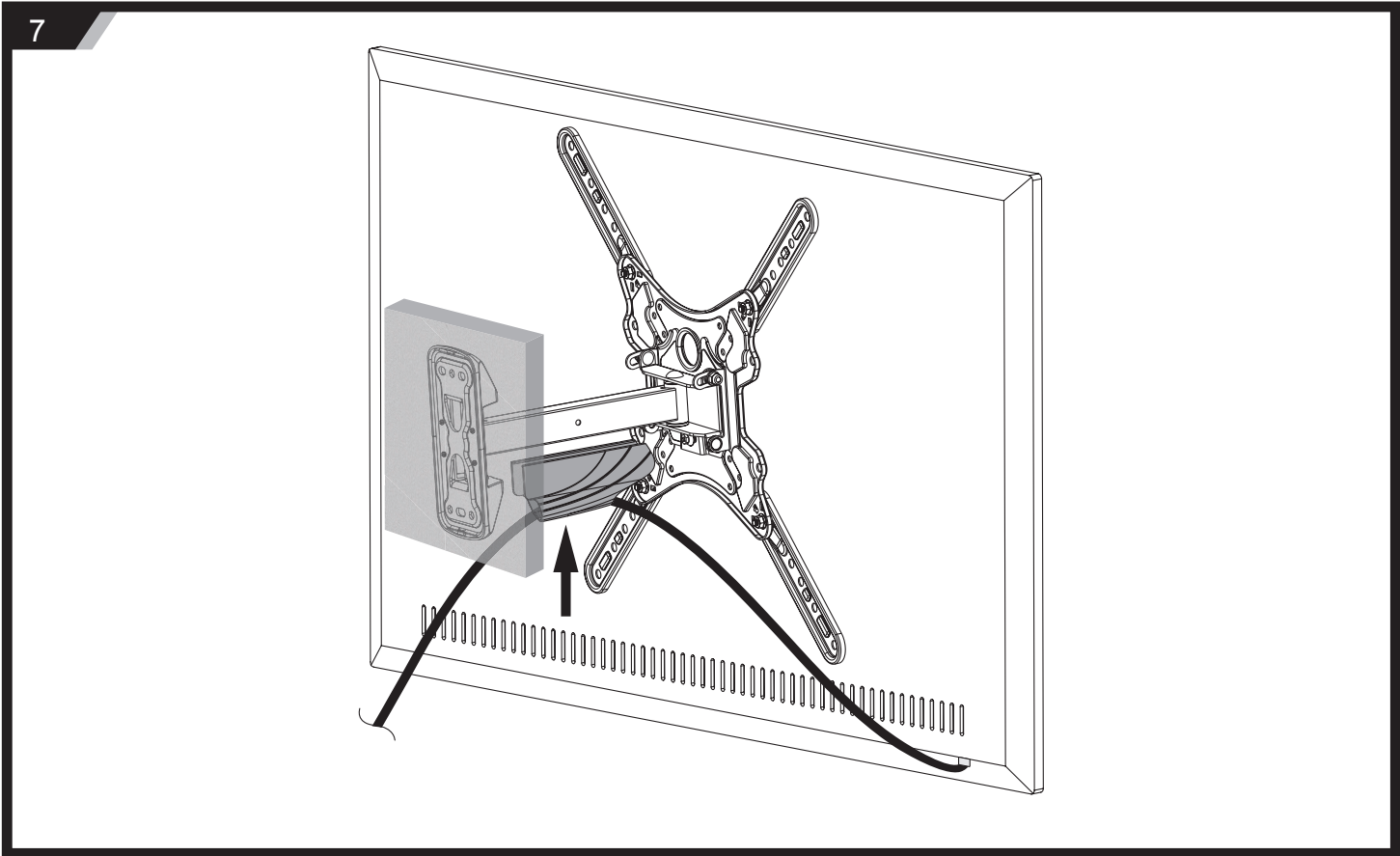


3









EN



Read the entire instruction manual before you start installation and assembly. If you have any questions regarding any of the instructions or warnings, please contact your local distributor for assistance.



CAUTION – Use with products heavier than the rated weight indicated may result in instability causing possible injury.



Maximum authorized load. Do not exceed.

- Mounts must be attached as specified in the assembly instructions. Improper installation may result in damage or serious personal injury.
- Safety gear and proper tools must be used. This product should only be installed by professionals.
- Make sure that the supporting surface will safely support the combined weight of the equipment and all attached hardware and components.
- Installing on a wood stud wall:
 - Drywall covering the wall must not exceed 5/8" (16 mm).
- Avoid potential injuries or property damage. Do not overtighten lag bolts.
- Installing on a solid concrete or concrete block wall:
 - Never drill into mortar between blocks to prevent damage or personal injury. Mount the wall plate directly onto concrete.
 - Avoid potential injuries or property damage. Do not overtighten lag bolts.
 - Use the mounting screws provided and do not overtighten the mounting screws.
- This product contains small items that could be a choking hazard if swallowed. Keep these items away from children.
- This product is intended for indoor use only. Using this product outdoors could lead to product failure and personal injury.
- Warranty: 5 years.

IMPORTANT – Ensure that you have received all parts according to the component checklist prior to installation. If any part is missing or faulty, telephone your local distributor for a replacement.

MAINTENANCE – Check that the bracket is secure and safe to use at regular intervals (at least every three months).

NOTE – Wall mounting hardware not included.

NL



Lees de gebruikshandleiding helemaal door voordat u met de installatie en montage begint. Indien u vragen hebt met betrekking tot een van de instructies of waarschuwingen, neem dan contact op met uw plaatselijke verdeler.



OPGELET - Bij gebruik van producten die zwaarder zijn dan het maximaal aangegeven gewicht kan het product instabiel worden en hierdoor letsel veroorzaken.



Max. toegestane belasting. Niet overschrijden.

- De beugels moeten bevestigd worden zoals aangegeven in de montage-instructies. Een onjuiste installatie kan leiden tot beschadiging of ernstig lichamelijk letsel.
- Gebruik veiligheidsuitrusting en geschikt gereedschap. Laat dit toestel door een vakman installeren.
- Controleer of de ondersteunende oppervlakte veilig het gecombineerde gewicht van het product en alle daarop aangesloten kan ondersteunen.
- Montage aan een houten drager:
 - Gipsplaat die de muur bedekt, mag niet dikker zijn dan 16 mm (5/8").
- Voorkom persoonlijk letsel of materiële schade. Draai de bouten niet te strak aan.
- Bevestiging aan massief beton of betonblokken:
 - Boor nooit in het cement tussen blokken om lichamelijk letsel of materiële schade te voorkomen. Bevestig de wandplaat rechtstreeks op het betonnen oppervlak.
 - Voorkom persoonlijk letsel of materiële schade. Draai de bouten niet te strak aan.
- Gebruik de meegeleverde montageschroeven en draai de montageschroeven niet te vast aan.
- Dit product bevat kleine onderdelen die een verstikkingsgevaar kunnen zijn bij inslikken. Houd deze onderdelen buiten het bereik van kinderen.
- Dit product is alleen bedoeld voor gebruik binnenshuis. Het gebruik van dit product buitenshuis zou kunnen leiden tot persoonlijk letsel en/of beschadiging van het product.
- Garantie: 5 jaar.

BELANGRIJK – Controleer voor de montage of u alle onderdelen hebt ontvangen. Wanneer er onderdelen ontbreken of beschadigd zijn, contacteer dan uw verdeler.

ONDERHOUD – Controleer regelmatig (minstens om de drie maanden) of de beugel goed bevestigd is en veilig te gebruiken is.

OPMERKING – Bevestigingsmateriaal niet meegeleverd.

FR



Lire toutes les instructions de ce mode d'emploi avant d'installer et d'utiliser l'appareil. En cas de question quelconque concernant une instruction ou une mise en garde, contacter votre distributeur local.



ATTENTION - L'utilisation de produits plus lourds que les poids nominaux indiqués peut entraîner une instabilité causant des blessures potentielles.



Charge maximale autorisée. Ne pas dépasser.

- Les supports doivent être fixés comme indiqué dans les instructions de montage. Une installation incorrecte peut entraîner des blessures.
- Utiliser l'équipement de sécurité et les outils appropriés. Confier l'installation à du personnel qualifié.
- S'assurer que la surface de montage supporte en toute sécurité le poids combiné de l'équipement et de tous les matériaux et composants associés.
- Installation sur des murs avec montants de bois.
- L'épaisseur du revêtement de cloison sèche ne doit pas excéder 16 mm (5/8").
- Eviter tout dommage matériel ou corporel : Ne pas trop serrer les boulons tire-fond.
- Montage sur béton coulé ou sur blocs de béton :
- Ne jamais percer dans le mortier entre les blocs pour éviter tout dommage corporel ou matériel. Monter la plaque murale directement sur la surface de béton.
- Eviter tout dommage matériel ou corporel : Ne pas trop serrer les boulons tire-fond.
- Utiliser les vis de montage fournies et ne pas trop serrer les vis de montage.
- Ce produit contient des petites pièces qui peuvent causer un étouffement si elles sont avalées. Tenir hors de la portée des jeunes enfants.
- Ce produit est destiné à un usage intérieur seulement. L'utilisation de ce produit à l'extérieur pourrait entraîner une défaillance du produit ou des blessures.
- Garantie : 5 ans.

IMPORTANT- S'assurer d'avoir reçu toutes les pièces avant le montage. Si une pièce s'avère manquante ou endommagée, contacter votre distributeur local.

ENTRETIEN - Vérifier régulièrement à ce que le support soit bien sécurisé et sûr à l'emploi (au moins tous les 3 mois).

NOTE - Matériel de montage pas inclus.

ES



Lea todas las instrucciones de este manual del usuario antes de instalar o utilizar el aparato. Contacte con su distribuidor local si tiene preguntas sobre las instrucciones o las medidas de seguridad.



ADVERTENCIA - No sobrepase nunca la capacidad máxima de carga. Esto podría causar daños o lesiones graves.




Carga máxima autorizada. Nunca sobrepase este tiempo.

- Este soporte ha sido diseñado para ser instalado y utilizado sólo tal como se ha especificado en este manual del usuario. Una instalación incorrecta puede causar daños o lesiones graves.
- Utilice el equipo de seguridad y las herramientas adecuadas. La instalación debe ser realizada sólo por personal cualificado.
- Asegúrese de que la superficie pueda soportar el peso del soporte y la pantalla.
- Fijación a un montante de madera:
- Asegúrese de que la mampostería no sobrepase los 5/8" (16 mm).
- Evite posibles lesiones o daños. No apriete demasiado los tornillos.
- Fijación a una pared de hormigón o una pared de ladrillos:
- Para evitar daños o lesiones, nunca taladre en las juntas de la pared. Fije la placa directamente al hormigón.
- Evite posibles lesiones o daños. No apriete demasiado los tornillos.
- Apriete los tornillos incluidos pero no demasiado.
- Este producto contiene piezas pequeñas que podrían tragarse, con peligro de asfixia. Mantenga el aparato lejos del alcance de niños.
- Este producto sólo es apto para el uso en interiores. Utilizar el producto en exteriores podría causar daños y lesiones graves.
- Garantía: 5 años

IMPORTANTE - Asegúrese de haber recibido todas las piezas antes de la instalación. Si faltara alguna pieza o si alguna estuviera en mal estado, póngase en contacto con su distribuidor local.

MANTENIMIENTO - Compruebe regularmente la fijación del soporte y la pantalla para garantizar el uso seguro (por lo menos cada tres meses).

OBSERVACIÓN - Accesorios de montaje no incl.

DE  Lesen Sie diese Bedienungsanleitung vor Montage und Inbetriebnahme sorgfältig durch. Sollten Sie noch Fragen über die Montage oder die Hinweise haben, wenden Sie sich an Ihren Händler.



ACHTUNG - Überschreiten Sie das max. Gewicht nie. Dies kann zu Schäden am Produkt führen oder schwere Verletzungen verursachen.




Maximum erlaubte Last. Überschreiten Sie die max. Ladezeit nicht.

- Diese Wandhalterung eignet sich NUR für die Installation und die Anwendung, wie in der Bedienungsanleitung angegeben wird. Eine unsachgemäße Installation kann Beschädigungen oder Verletzungen verursachen.
- Verwenden Sie die geeignete Schutzausrüstung und die geeigneten Werkzeuge. Lassen Sie das Gerät von jemandem mit mechanischen Kenntnissen, installieren.
- Beachten Sie, dass die Oberfläche, auf der die Halterung verankert ist, die Gesamtlast des Geräts und aller daran angeschlossenen Komponenten sicher tragen kann
- Befestigung an einer Holzwand:
- Stellen Sie sicher, dass das Mauerwerk max. 5/8" (16 mm) beträgt.
- Vermeiden Sie Verletzungen oder Schäden am Produkt. Ziehen Sie die Schlüsselschrauben nicht zu fest an.
- Befestigung an einer Beton- oder Ziegelwand:
- Bohren Sie niemals in Mörtelfugen, um Verletzungen oder Schäden am Produkt zu vermeiden. Befestigen Sie die Wandplatte direkt auf der Betonwand.
- Vermeiden Sie Verletzungen oder Schäden am Produkt. Ziehen Sie die Schlüsselschrauben nicht zu fest an.
- Ziehen Sie die mitgelieferten Schrauben an. Überdrehen Sie aber nicht.
- Erstickungsgefahr durch verschluckbare Kleinteile. Halten Sie Kinder vom Gerät fern.
- Das Gerät eignet sich nur für die Anwendung im Innenbereich. Verwenden Sie das Gerät im Außenbereich, dann kann dies zu ernsthaften Verletzungen und/oder Beschädigungen am Gerät führen.
- Garantie: 5 Jahre.

WICHTIG - Kontrollieren Sie die gelieferten Teile vor der Installation auf Vollständigkeit. Sollten Teile fehlen oder defekt sein, dann wenden Sie sich an Ihren Fachhändler.

WARTUNG - Überprüfen Sie die Halterung regelmäßig auf ausreichende Festigkeit und Betriebssicherheit (mindestens alle drei Monate).

BEMERKUNG – Montagezubehör nicht im Lieferumfang enthalten.

PT  Leia atentamente o manual de instruções antes de proceder à montagem e instalação. Caso tenha alguma dúvida relacionada com as instruções ou advertências, por favor contacte com o seu distribuidor local.



ATENÇÃO - A utilização com aparelhos que excedam o peso máximo indicado por provocar instabilidade e causar possíveis danos.



Carga máxima autorizada. não exceda este tempo.

- Os suportes têm de ser fixados conforme indicado nas instruções de montagem. Uma instalação incorreta pode resultar em prejuízos ou danos pessoais graves.
- É importante utilizar equipamento de segurança e ferramentas adequadas. Estes tipo de produtos devem ser instalados apenas por profissionais.
- Os suportes têm de ser fixados conforme indicado nas instruções de montagem.
- Instalação numa parede com vigas em madeira:
- A camada de gesso que cobre a parede não deve exceder as 5/8" (16 mm).
- Evite potenciais acidentes ou danos materiais. Não aperte demasiado os parafusos de retardação.
- Instalação em uma parede sólida de cimento ou blocos de cimento:
- Nunca perfure entre os blocos para evitar possíveis danos ou ferimentos pessoais. Monte a placa de parede diretamente no cimento.
- Evite potenciais acidentes ou danos materiais. Não aperte demasiado os parafusos de retardação.
- Utilize os parafusos de montagem incluídos e **NÃO APERTE DEMASIADO** os parafusos.
- Este produto contém pequenos componentes que podem tornar-se perigosos no caso de serem engolidos. Mantenha estes componentes afastados das crianças.
- Este produto é indicado apenas para interiores. Usar o produto no exterior pode levar a falhas de funcionamento e danos pessoais.
- Garantia: 5 anos.

IMPORTANTE - Certifique-se de que recebeu todas as peças verificando a lista de componentes antes de proceder à instalação. Se faltar alguma peça, contacte com o seu distribuidor local.

MANUTENÇÃO - Verifique se o suporte está seguro regularmente (pelo menos a cada três meses).

NOTE – Acessórios para montagem na parede não incluídos.

DK



Læs den hele brugsanvisning før du begynder monteringen. Hvis du har spørgsmål angående montering eller advarsler, kontakt den lokale distributør.



ADVARSEL - Anvendelsen med produkter, der er tungere end den tilladte værdi, kan resultere i ustabilitet og forårsage eventuel skade.



Maksimal tilladt belastning. Skal ikke overskrides.

- Beslag skal monteres ifølge monteringsvejledninger. Ukorrekt montering kan medføre tingsskade eller alvorlig personskade.
- Sikkerhedsudstyr og passende værktøjer skal anvendes. Dette produkt må kun monteres af fagfolk.
- Sørg for, at bærefladerne kan støtte den samlede vægt af beslaget samt de fastgjorte hardware og komponenter.
- Opsætning på træelementer af skillevæg:
- Gipspladens tykkelse, der opstilles på væggen, må ikke overstige 16 mm (5/8").
- Belastning af kroppen eller tingskade bør så vidt muligt undgås. Pas på, at du ikke strammer skruerne for meget i træet.
- Installation i betonavæg eller væg opført af udstøbningsblokke:
- Aldrig udfør borer i mørtel mellem udstøbningsblokke for at undgå beskadigelse og personskade. Vægflisen monteres direkte på betonen.
- Belastning af kroppen eller tingskade bør så vidt muligt undgås. Pas på, at du ikke strammer skruerne for meget i træet.
- Brug de medfølgende monteringskruer. Overspænd ikke monteringskruer.
- Dette produkt indeholder smådele, der kan udgøre en kvælningsfare, hvis de sluges. Hold disse dele uden for børns rækkevidde.
- Dette produkt er kun beregnet til indendørs brug. Udendørs brug af produktet kan føre til dets svigt og personskade.
- Garanti: 5 år.

VIGTIG - Før montering kontroller, at du har modtaget alle dele ifølge checklisten over komponenter. Hvis nogle komponenter er ikke tilstede eller har fejl, skal den lokale distributør kontaktes for en udskiftning.

VEDLIGEHOLDELSE - Tjek regelmæssigt, at beslaget er sikkert at bruge (mindst hver tredje måned).

OBS - hardware til vægophængning er ikke inkluderet.

SE



Läs noga igenom hela instruktionen innan monteringen påbörjas. Med eventuella frågor gällande instruktionen eller varningar var god kontakta den lokala återförsäljaren.



WARNING - Användning av fästet för att montera produkter som överskrider det tillåtna värdet kan leda till förlust av stabilitet som i sin tur kan leda till personskador.




Högsta tillåten belastning. Bör inte överskridas.

- Fästet bör installeras i enlighet med monteringsinstruktioner. Felaktig installation kan leda till egendomsskador eller allvarliga personskador.
- Använd rätt skyddsutrustning och lämpliga verktyg. Denna produkt får installeras endast av behörig personal.
- Se till att bärande ytan klarar att säkert bära den totala vikten på fästet tillsammans med de anslutna enheterna och komponenterna.
- Montering på väggstommens träelement:
- Gipsskivans tjocklek får inte överstiga 16 mm (5/8").
- Undvik både person- och materiella skador. Dra inte åt träskruvarna för hårt.
- Montering på en betongvägg eller en av betongblock:
- Borra aldrig i bruksfogen mellan blocken för risken för defekt och ökad risk för personskador. Montera väggplattan direkt på betongen.
- Undvik både person- och materiella skador. Dra inte åt träskruvarna för hårt.
- Använd medföljande monteringskruvarna. Dra inte åt fästskruvarna för mycket.
- Denna produkt innehåller små delar som kan utgöra en kvävningsrisk vid förtäring. Dessa delar ska förvaras utom räckhåll för barn.
- Denna produkt är avsedd endast för inomhusbruk. Användning av produkten utomhus kan leda till den skadas men även till personskador.
- Garanti: 5 år.

VIKTIGT - Kontrollera innan monteringen att alla komponenter som specificeras på checklisten finns med i satsen. I händelse om några delar skulle saknas eller var skadade, kontakta din lokala återförsäljare och begär utbyte.

UNDERHÅLL - För säkerhet kontrollera fästet regelbundet (minst var tredje månad).

OBSERVERA - Tillbehör för väggmontering medföljer ej.

IT  Leggere le presenti istruzioni con attenzione prima di procedere all'installazione. Nel caso delle domande o dubbi concernenti il manuale, si prega di contattare il distributore locale.



ATTENZIONE – Uso dei prodotti di una massa superiore al valore ammissibile può provocare instabilità che può causare lesioni.








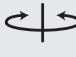
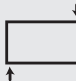

Carico massimo ammissibile. Da non superare.

- Le staffe per montaggio devono essere installate secondo le istruzioni di installazione. Una scorretta installazione può provocare danni o lesioni gravi.
- Usare attrezzatura di sicurezza e utensili adeguati. Questo prodotto deve essere installato dal personale qualificato.
- Assicurarsi che la superficie di supporto sostiene il peso totale della staffa con attrezzatura e componenti attaccati.
- Installazione sugli elementi di legno sulla struttura del muro:
- Spessore di piastra controngesso che copre il muro non può sorpassare 16 mm (5/8").
- Evitare delle eventuali lesioni del corpo o danni subiti dai beni. Non avvitare troppo le viti nel legno.
- Installazione sul muro di gesso o fatto dai tavelli di calcestruzzo:
- Mai trivellare in malta tra tavelli per prevenire le lesioni del corpo. Installare la piastra a parete direttamente sul calcestruzzo.
- Evitare delle eventuali lesioni del corpo o danni subiti dai beni. Non avvitare troppo le viti nel legno.
- Usare soltanto viti di assemblaggio. **NON AVVITARE ECCESSIVAMENTE VITI DI ASSEMBLAGGIO.**
- Questo prodotto contiene piccoli elementi che nel caso di ingestione possono causare un rischio di soffocamento. Tenere questi componenti lontano dalla portata dei bambini.
- Questo prodotto è destinato esclusivamente all'uso interno. L'uso del prodotto fuori può causare guasto di esso e lesioni del corpo.
- Garanzia: 5 anni.

IMPORTANTE – Prima di installazione bisogna assicurarsi se tutti gli elementi indicati sulla lista di controllo si trovano in un kit. Se manca qualsiasi componente oppure esso è danneggiato, bisogna contattare il distributore locale per una sostituzione.

MANUTENZIONE – Bisogna controllare regolarmente la staffa per quanto riguarda la sicurezza di uso (almeno una volta ogni tre mesi).

ATTENZIONE – apparecchiatura per l'installazione sul muro non inclusa.

 screen size	 max. load	 VESA	 distance to wall	 tilt level	 swivel level	 screen level	 dimensions
23"-55" (58-140 cm)	20 kg (44 lbs)	100 x 100 100 x 150 200 x 100 200 x 200 300 x 200 300 x 300 400 x 200 400 x 300 400 x 400	49 - 259 mm	+2°~12°	+90°~90°	+5°~5°	435 x 259 x 435 mm