

DENVER[®] ELECTRONICS

PLL FM ALARMKLOKRADIO

Model: CR-419 MK2

Gebruiksaanwijzingen



ALVORENS DIT PRODUCT TE GEBRUIKEN, LEES, BEGRIJP, EN VOLG DEZE INSTRUCTIES.

Zorg ervoor dit boekje als toekomstig naslagwerk te bewaren.

www.facebook.com/denverelectronics

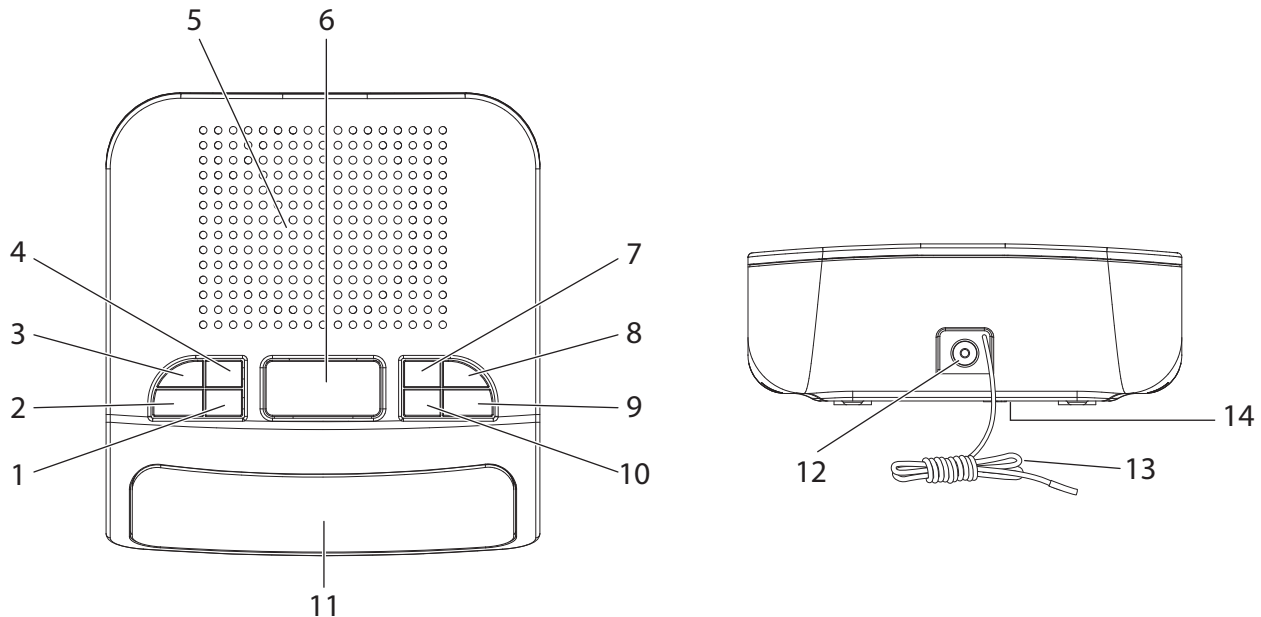
SAFETY INSTRUCTIONS

DEZE BELANGRIJKE VEILIGHEIDINSTRUCTIES ZIJN VAN TOEPASSING OP EN MEEGELEVERD MET HET APPARAAT, OM DE GEBRUIKER VAN DE VOLGENDE INFORMATIE TE VOORZIEN

1. Instructies lezen-Alle veiligheid- en gebruiksaanwijzingen dienen vóór ingebruikname van het apparaat te worden gelezen.
2. Instructies bewaren-De veiligheid- en gebruiksaanwijzingen dienen als naslagwerk te worden bewaard.
3. Waarschuwingen-Alle waarschuwingen op het apparaat en in de gebruiksaanwijzingen moeten worden nagevolgd.
4. Instructies opvolgen-Alle bediening- en gebruiksaanwijzingen moeten worden opgevolgd.
5. Water en Vocht-Gebruik dit apparaat niet in de buurt van water, bijv. een badkuip, wastafel, gootsteen, wasmachine, in een natte kelder, nabij een zwembad, enz.
6. Muur- of Plafondmontage-Het apparaat dient niet op een muur of plafond te worden gemonteerd.
7. Ventilatie-Het apparaat dient zodanig te worden geplaatst dat de correcte ventilatie ervan niet wordt belemmerd door de locatie of positie. Plaats het apparaat bijvoorbeeld niet op een bed, sofa, tapijt of dergelijk oppervlak waardoor de ventilatieopeningen kunnen worden geblokkeerd, noch plaats het in een inbouwinstallatie zoals een boekenkast of kabinet, waardoor de luchtstroom door de ventilatieopeningen kan worden gehinderd.
8. Hitte-Plaats het apparaat uit de buurt van hittebronnen zoals radiateurs, hitteroosters, kachels of andere hitteproducerende apparatuur (waaronder versterkers).
9. Voedingsbronnen-Het product dient uitsluitend te worden gebruikt met het voedingstype aangegeven op de nominale specificatielabel. Mocht u twijfelen over het voedingstype in uw huis, neem dan contact op met uw productdealer of plaatselijk stroombedrijf. Lees de gebruiksaanwijzingen voor producten bestemd voor gebruik op batterijen of andere bronnen.
10. Massapolarisatie-Dit product is mogelijk voorzien van een gepolariseerde wisselstroomstekker (een stekker met de ene tand breder dan de andere). Deze stekker past wegens veiligheidsredenen op slechts één manier in het stopcontact. Als u de stekker niet volledig in het stopcontact kunt steken, kunt u proberen de stekker om te draaien. Mocht de stekker nog steeds niet passen, vraag uw elektromonteur dan het oude stopcontact te vervangen. Houd het veiligheidsdoeleinde van de gepolariseerde stekker intact.
11. Voedingskabel Beschermen-Arrangeer voedingskabels zodanig dat niemand er op kan gaan staan of waar kabels ingedrukt kunnen worden door voorwerpen op of tegen de kabels geplaatst, voornamelijk bij stekkers, stopcontacten en het punt waar kabels uit het product komen.
12. Reiniging-Het apparaat dient uitsluitend te worden schoongemaakt volgens de aanbevelingen van de fabrikant.
13. Periodes zonder Gebruik-Haal de voedingskabel uit het stopcontact wanneer u het apparaat voor langere tijd niet gebruikt.
14. Binnendringen van Voorwerpen en Vloeistoffen-Zorg er goed voor dat er geen voorwerpen of vloeistoffen via de productopeningen in de behuizing terechtkomen.
15. Servicevereisende Beschadiging-Haal in de volgende gevallen de stekker van dit product uit het stopcontact en breng het naar gekwalificeerd onderhoudspersoneel.
 - a) Wanneer de voedingskabel of stekker is beschadigd.
 - b) Wanneer vloeistof of voorwerpen in het product terecht zijn gekomen.
 - c) Nadat het product is blootgesteld aan regen of water.
 - d) Als het product niet werkt wanneer gebruikt volgens de gebruiksaanwijzingen. Pas uitsluitend de bedieningen aan die in de gebruiksaanwijzingen worden beschreven, omdat verkeerde afstelling van andere bedieningen de normale productwerking kunnen aantasten.
 - e) Nadat het product is gevallen of op willekeurige wijze beschadigd is geraakt.
 - f) Wanneer het product een duidelijke verandering in prestatie vertoont-dit betekent dat service is vereist.

16. **Reparatie**-Probeer het product niet zelf te onderhouden, met uitzondering van wat is beschreven in de gebruiksaanwijzingen. Alle reparaties dienen te worden overgelaten aan gekwalificeerd onderhoudspersoneel.
17. **Hoogspanningkabels**-Plaats een buitenantennesysteem niet in de buurt van hoogspanningkabels, of andere elektrische licht- of voedingcircuits, of waar het in dergelijke hoogspanningkabels of circuits kan vallen. Wanneer u een buitenantennesysteem installeert, dient u uiterst voorzichtig te zijn geen hoogspanningkabels of circuits aan te raken, omdat contact hiermee fataal kan zijn.
18. Als u een buitenantenne op de ontvanger aansluit, dient u ervoor te zorgen dat het antennesysteem is geaard ter bescherming tegen spanningsstoten en statische opbouw. Sectie 810 van de Nationale Elektrische Code ANSI/NEFA 70 verstrekt informatie m.b.t. juiste aarding van de mast en ondersteunende structuur, massageleiding, locatie van ontlasteenheden voor de antenne, afmeting van aardelektroden, en de vereisten voor de aardelektrode (zie figuur).
19. **Reiniging**-Haal de stekker van dit product uit het stopcontact alvorens te reinigen. Gebruik geen vloeibare reinigingsmiddelen of spuitmiddelen. Reinig met een vochtig doekje.
20. **Onweer**-Om dit product tijdens onweer extra te beschermen, of wanneer het voor langere tijd niet wordt gebruikt, dient u de stekker uit het stopcontact te halen en het antenne- of kabelsysteem los te koppelen. Hierdoor voorkomt u productbeschadiging wegens bliksem en stroomstoten.
21. **Veiligheidscontrole**-Nadat een willekeurige service of reparatie van dit product is voltooid, dient u de servicemonteur te vragen veiligheidscontroles uit te voeren om te verifiëren dat het product in goede bedrijfsconditie verkeert.
22. **Overbelasting**-Laat stopcontacten, verlengkabels of integrale stekkerdozen nooit overbelast raken, omdat dit een risico op brand of elektrische schokken vormt.

Locatie van Bedieningen



- | | |
|--|---------------------------------|
| 1. ALARM 2/VOLUME+ TOETS | 8. AAN/UITSCHAKELAAR |
| 2. ALARM 1/VOLUME- TOETS | 9. VOORUIT/MINUUTTOETS |
| 3. TIJDINSTELLING/
SLAAPINSTELLINGTOETS | 10. ACHTERUIT/UURTOETS |
| 4. PROGRAMMEERTOETS | 11. LED-DISPLAY |
| 5. LUIDSPREKER | 12. DC-INGANG |
| 6. SLUIMERTOETS | 13. ANTENNE |
| 7. GEHEUGENTOETS | 14. HOUDER VOOR BACK-UPBATTERIJ |

STROOMVOORZIENING

Dit toestel is ontworpen voor een AC/DC 5 V-adapter.

Steek de kleine stekker van de adapter in de DC-ingang.

Steek de AC/DC-adapter in een stopcontact van 230-240 V ~AC, 50 Hz in verticale of horizontale richting.

DE TIJD INSTELLEN

Druk lang op de toets TIJDINSTELLING/SLAAPINSTELLING om de modus TIJDINSTELLING te openen, de display zal beginnen te knipperen. Druk op de toets ACHTERUIT/UUR om de Uren in te stellen en druk op de toets VOORUIT/MINUUT om de Minuten in te stellen.

Opmerking:

- Houd de toets ACHTERUIT/UUR of VOORUIT/MINUUT ingedrukt als u de correcte tijd per ongeluk voorbij bent gegaan.
- De tijd wordt weergegeven in 24-uurs formaat.

HET ALARM INSTELLEN

Wanneer het apparaat is ingesteld op modus "STAND-BY UIT",

- Druk op de toets ALARM 1/VOLUME- om Alarm 1 in of uit te schakelen. Dit wordt aangegeven door het licht naast Alarm 1 in op de display.
- Druk lang op de toets ALARM 1/VOLUME- om de tijd voor alarm 1 in te stellen. Wanneer de tijdweergave knippert na lang op deze toets te hebben gedrukt, kunt u op de toets ACHTERUIT/UUR drukken om de UREN in te stellen en op de toets VOORUIT/MINUUT drukken om de MINUTEN in te stellen.

Opmerking: Deze instructies gelden ook voor de instelling van Alarm 2.

HET ALARM UITSCHAKELLEN

In modus "STAND-BY UIT",

- Druk op de toets ALARM 1/VOLUME- om Alarm 1 uit te schakelen.
- De indicator voor Alarm 1 zal verdwijnen.

Opmerking: Deze instructies gelden ook voor de instelling van Alarm 2.

NAAR DE RADIO LUISTEREN

1. Druk op de AAN/UIT-schakelaar om op "STAND-BY AAN" te schakelen.
2. Gebruik de toetsen ACHTERUIT/UUR en de toets VOORUIT/MINUUT om de radiofrequentie aan te passen zoals hierboven beschreven.
3. Gebruik de toets ALARM 1/VOLUME - en ALARM 2/VOLUME + om het volume aan te passen zoals hierboven beschreven.

GEWEKT WORDEN DOOR RADIO/ZOEMER

1. Voor alarm 1, stel het alarm in zoals hierboven beschreven.
2. Nadat de tijd is ingesteld, druk nogmaals op de toets ALARM 1/VOLUME- om de radiofrequentie weer te geven.
 - Gebruik de toetsen ACHTERUIT/UUR en VOORUIT/MINUUT om te kiezen uit Radio (weergegeven als frequentie) of Zoemer (weergegeven als BU)
3. Druk nogmaals op de toets the ALARM 1/VOLUME- om de modus ALARMINSTELLING te verlaten.

Opmerking: Dit geldt ook voor Alarm 2.

SLAAPINSTELLING

1. Druk op de AAN/UIT-schakelaar om op "STAND-BY AAN" te schakelen
2. Druk op de toets TIJDINSTELLING/SLAAPINSTELLING om een slaaptijd te kiezen tussen 90 en 10 minuten (10 minuten interval).
3. Het apparaat zal automatisch uitschakelen nadat de ingestelde tijd van 90 tot 10 minuten is verstreken.
4. U kunt dit deactiveren door op de toets TIJDINSTELLING/SLAAPINSTELLING te drukken totdat de display "UIT" toont.

SLUIMERINSTELLING

Wanneer u wordt gewekt door de zoemer, maar nog een tijdje door wilt slapen, hoeft u slechts op de toets "SNOOZE" te drukken om de zoemer voor 9 minuten uit te schakelen en na deze tijd weer te laten klinken. Dit kan worden herhaald.

NAAR GEPROGRAMMEERDE STATIONS LUISTEREN

1. Stel de gewenste frequentie in op gereed als een GEPROGRAMMEERD.
2. Druk op de toets GEHEUGEN om de modus STATIONPROGRAMMERING te openen.
3. P01 zal nu knipperen, druk nogmaals op de toets GEHEUGEN om de huidige frequentie op te slaan als P01.
4. Herhaal stap 2 en 3 om andere stations op daaropvolgende geheugenplekken op te slaan.
5. Druk op de toets PROGRAMMEER om naar het opgeslagen station P01 te luisteren.
6. Druk nogmaals op de toets PROGRAMMEER om het opgeslagen station P02 te selecteren, hetzelfde geldt voor andere geprogrammeerde stations.
7. Herhaal de bovengenoemde stappen om de geprogrammeerde stations te veranderen
8. U kunt de standaard fabrieksinstelling herstellen door het apparaat los te koppelen van de voedingsbron.

BACK-UPBATTERIJ

Uw klok gebruikt een back-upbatterij in het geval van stroomuitval. 2 x type AAA batterijen (niet inbegrepen) zijn vereist. U dient deze batterijen te installeren, zodat de back-upfunctie inderdaad werkzaam is in het geval van stroomuitval. De back-upbatterijen zullen in het geval van een stroomuitval automatisch de klok laten werken en de actuele tijd behouden. De display zal echter niet opgelicht zijn. De alarmfunctie zal tijdens stroomuitval niet werkzaam zijn. Wanneer de voeding is hersteld, zal de display weer oplichten en wordt de eerder opgeslagen alarmtijd hersteld. De batterijen zullen tijdens een stroomuitval de tijd voor ca. 8 uur behouden.

Opmerking: Haal de batterijen uit de klok als u deze voor langere tijd niet gebruikt, om onnodig batterijverbruik te voorkomen.

ALLE RECHTEN VOORBEHOUDEN, AUTEURSRECHT DENVER ELECTRONICS A/S

DENVER[®]

www.denver-electronics.com



Elektrische en elektronische apparatuur bevatten materialen, componenten en stoffen die schadelijk kunnen zijn voor uw gezondheid en het milieu, indien de afvalproducten (afgedankte elektrische en elektronische apparatuur en batterijen) niet correct worden verwerkt.

Elektrische en elektronische apparatuur zijn gemarkeerd met het doorgekruiste vuilnisbaksymbooltje, zoals hierboven afgebeeld. Dit symbool is bestemd om de gebruiker er op te wijzen dat elektrische en elektronische apparatuur niet bij het overige huisvuil mogen worden weggegooid, maar gescheiden moeten worden ingezameld.

Alle steden hebben specifieke inzamelpunten, waar elektrische en elektronische apparatuur bij recyclestations of andere inzamellocaties kosteloos ingeleverd kunnen worden. In bepaalde gevallen kan het ook aan huis worden opgehaald. Vraag om meer informatie bij uw plaatselijke autoriteiten.

Importeur:
DENVER ELECTRONICS A/S
Stavneagervej 22
DK-8250 Egaa
Denmark
www.facebook.com/denverelectronics