



**velleman**  
components

**CAMZWD**



Model no.	CAMZWD
Pick-up Element	1/3" SAMSUNG CCD image sensor
Number of pixels	510(H) x 492(V) <EIA>
Resolution	380 TV lines
Min. illumination	0.5 Lux / F2.0
S/N ratio	more than 46dB
Electronic shutter	1/50 to 1/100000 auto
Power source	12V DC $\pm$ 10%
Current consumption	110mA
Lens	f3.6mm/F2.0
Dimensions	87 x 60mm

Function

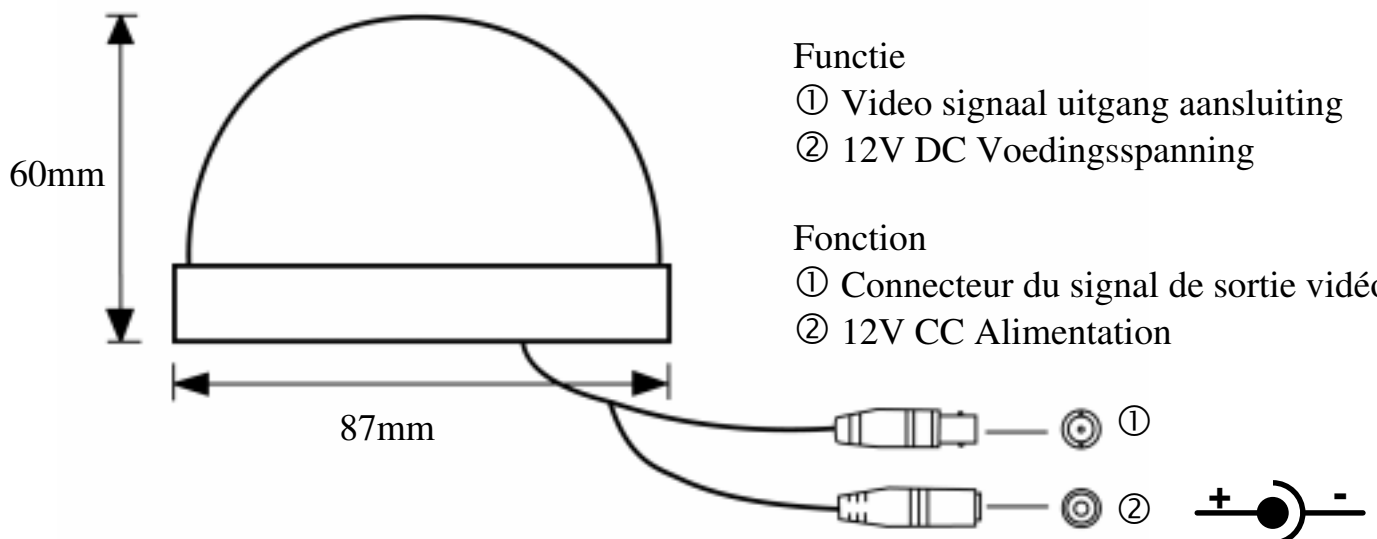
- ① Video signal output connector
- ② 12V DC Power supply

Funcie

- ① Video signaal uitgang aansluiting
- ② 12V DC Voedingsspanning

Fonction

- ① Connecteur du signal de sortie vidéo
- ② 12V CC Alimentation



Model	CAMZWD
Pick-up Element	1/3" SAMSUNG CCD beeld sensor
Aantal pixels	510(H) x 492(V) <EIA>
Resolutie	380 TV lijnen
Min. illuminatie	0.5 Lux / F2.0
S/N verhouding	groter dan 46dB
Elektronische sluitingstijd	1/50 tot 1/100000 auto
Voedingsbron	12V DC $\pm$ 10%
Stroom verbruik	110mA
Lens	f3.6mm/F2.0
Afmetingen	87 x 60mm

Modèle	CAMZWD
Élément de caption	1/3" SAMSUNG CCD capteur image
Nombre de pixels	510(H) x 492(V) <EIA>
Résolution	380 TV lignes
Min. illumination	0.5 Lux / F2.0
Rapport signal/bruit	plus de 46dB
Fréquence d'échantillonnage	1/50 à 1/100000 auto
Alimentation	12V DC $\pm$ 10%
Consommation de courant	110mA
Lentille	f3.6mm/F2.0
Dimensions	87 x 60mm