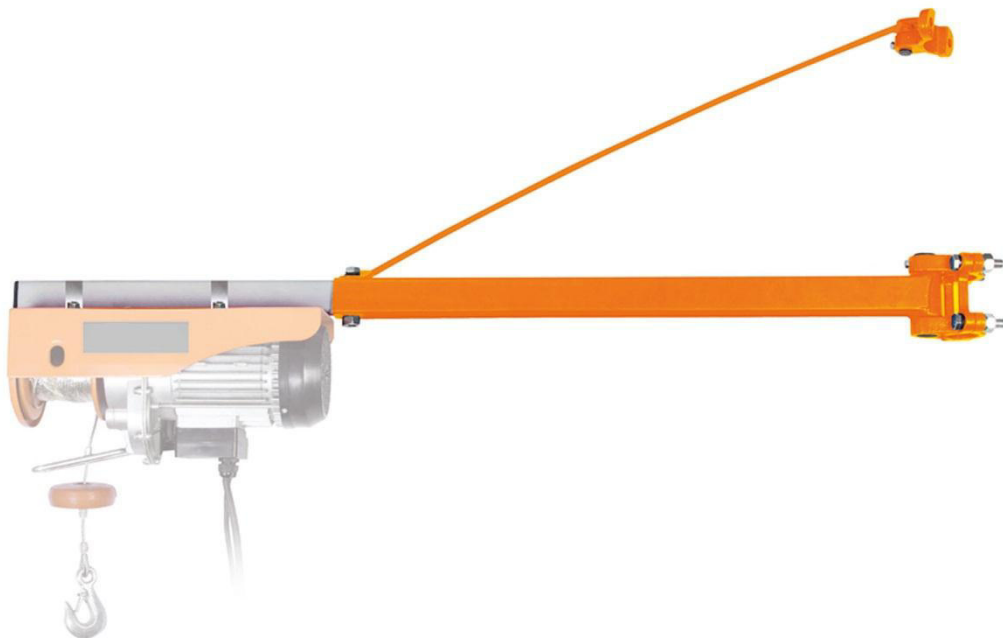


# WEHSA

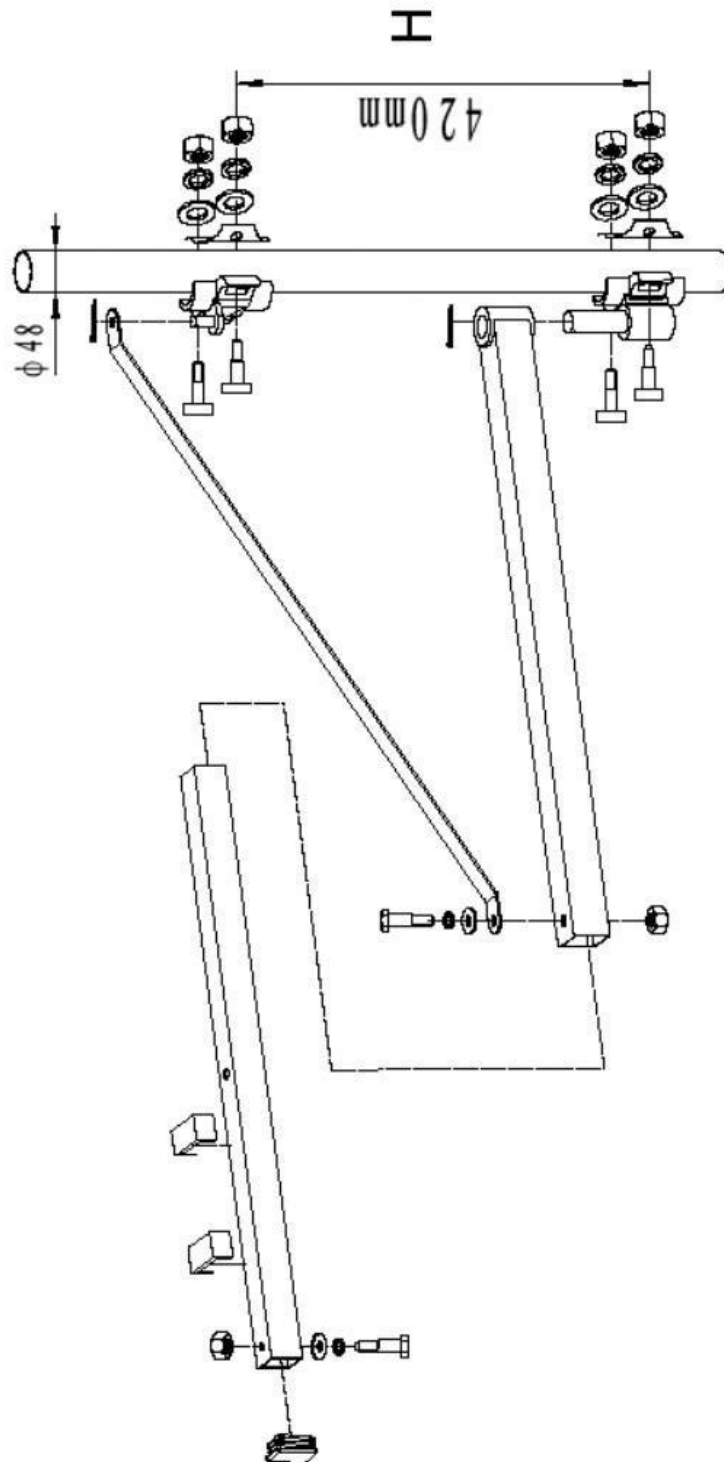
---

|           |   |
|-----------|---|
| <b>EN</b> | <b>SCAFFOLD SWING ARM FOR ELECTRIC HOIST</b>  |
| <b>NL</b> | <b>ZWENKARM VOOR TAKELS</b>                   |
| <b>FR</b> | <b>BRAS PIVOTANT POUR PALANS</b>              |
| <b>ES</b> | <b>BRAZO PIVOTANTE PARA POLIPASTO</b>         |
| <b>DE</b> | <b>SCHWENKARM FÜR FLASCHENZUG</b>             |
| <b>PL</b> | <b>WYSIĘGNIK DO WCIĄGNIKA</b>                 |
| <b>PT</b> | <b>BRAÇO GIRATÓRIO PARA GUINCHO ELÉCTRICO</b> |



|                       |    |
|-----------------------|----|
| USER MANUAL           | 3  |
| GEBRUIKERSHANDLEIDING | 5  |
| MODE D'EMPLOI         | 7  |
| MANUAL DEL USUARIO    | 9  |
| BEDIENUNGSANLEITUNG   | 11 |
| INSTRUKCJA OBSŁUGI    | 13 |
| MANUAL DO UTILIZADOR  | 15 |





# USER MANUAL

## 1. Introduction

To all residents of the European Union

### Important environmental information about this product



This symbol on the device or the package indicates that disposal of the device after its lifecycle could harm the environment. Do not dispose of the unit (or batteries) as unsorted municipal waste; it should be taken to a specialized company for recycling. This device should be returned to your distributor or to a local recycling service. Respect the local environmental rules.

**■ If in doubt, contact your local waste disposal authorities.**

Thank you for choosing Tooland. Please read the manual thoroughly before bringing this device into service. If the device was damaged in transit, do not install or use it and contact your dealer.

## 2. Safety Instructions



**Failure to comply with safety precautions in this manual, on the swing arm, the hoist, or its accessories is a safety violation that may result in serious injury, death, or property damage.**

This appliance is not intended for use by persons (including children) with reduced physical, sensory or mental capabilities, or lack of experience and knowledge, unless they have been given supervision or instruction concerning use of the appliance by a person responsible for their safety.

Children shall be supervised to ensure that they do not play with the appliance.

A qualified technician shall install and service this device.

Before operating the device, check the swing arm and all other components for damage and deformation. Make sure that all the connecting bolts and fasteners are tightened. **Do not use the device if you notice any damage, deformation, or loose connections.**

Do not overload the device. To determine the actual safe working load, observe the maximum loading capacity of all the components in the system: the hoist, its accessories (e.g. hooks and chains), the mounting supports and installation location, and the swing arm itself. The safe working load is the lowest loading capacity of all these components.

Do not stand under hoisted loads.

It is prohibited to use this device for transporting people or animals.

Keep people and animals at a safe distance from this device when in operation.

Use only one hoist with one hoist frame. It is prohibited to suspend more than one hoist to one frame.

There are no user-serviceable parts. Do not attempt to repair or service the device yourself, but refer to an authorized dealer.

This device is only suited for private use. It is not suited for commercial or professional applications.

## 3. General Guidelines

Refer to the **Velleman® Service and Quality Warranty** on the last pages of this manual.

- Familiarise yourself with the functions of the device before actually using it.
- All modifications of the device are forbidden for safety reasons. Damage caused by user modifications to the device is not covered by the warranty.
- Only use the device for its intended purpose. Using the device in an unauthorised way will void the warranty.
- Damage caused by disregard of certain guidelines in this manual is not covered by the warranty and the dealer will not accept responsibility for any ensuing defects or problems.
- Do not use outside the technical specifications.
- Keep this manual for future reference.

## 4. Application

This swing arm is suitable for use with the hoists WEH200, and WEH300.

The maximum load of the swing arm is 600 kg when the arm is extended to 750 mm. The maximum load of the swing arm is 300 kg when the arm is extended to 1100 mm. The rotation range of the swing arm is -50° to +50°.

**Caution:** To determine the actual safe working load, observe the maximum loading capacity of all the components in the system: the hoist, its accessories (e.g. hooks and chains), the mounting supports and installation location, and the swing arm itself. The safe working load is the lowest loading capacity of all these components.

## 5. Installation and Operation

Refer to the illustrations on page 2 of this manual.

1. Make sure that the pipe (not incl.) on which you mount the swing arm is perfectly vertical, fixed, and stiff; with a diameter of 48 mm and thickness of 4 mm. Use a pipe with a rough surface to increase friction.
2. Check for missing parts, and damaged or deformed components before installation and before each use. Do not install or operate if you notice any missing parts, damage, or deformation.
3. Install the swing arm as shown in the illustration.
4. Make sure the installation height H is 420 mm.
5. Use a torque wrench at 70 Nm to tighten the bolts that fix the swing arm to the mounting pipe.
6. Use an appropriate hoist (not incl.) to use with the swing arm. Tighten the swing arm carefully to prevent the hoist from sliding.
7. Make sure to place the rubber anti-skid pads on the extended swing arm to prevent the hoist from sliding.
8. After installation, test the system without a load at least twice. Also, test the 50° rotation.
9. Next, test with increasing loads to make sure that the system is safe.
10. After testing, tighten the bolts again using a torque wrench at 70 Nm.

## 6. Cleaning and Maintenance

- After each use, inspect all components for damage or deformation.
- All components, the mounting supports, and the installation location must not be deformed, modified or tampered with; e.g. do not drill extra holes in mounting supports, do not change the location of the connections...
- All nuts, bolts, and fasteners shall be tightened and free of corrosion.
- Mechanically moving parts shall not show any signs of wear and tear.

## 7. Technical Specifications

|                           |                |
|---------------------------|----------------|
| loading capacity          |                |
| @ 750 mm .....            | 600 kg         |
| @ 1100 mm .....           | 300 kg         |
| rotation range .....      | -50° to + 50°  |
| for use with hoists ..... | WEH200, WEH300 |

**Use this device with original accessories only. Velleman nv cannot be held responsible in the event of damage or injury resulting from (incorrect) use of this device. For more info concerning this product and the latest version of this manual, please visit our website [www.toolland.eu](http://www.toolland.eu). The information in this manual is subject to change without prior notice.**

### © COPYRIGHT NOTICE

**The copyright to this manual is owned by Velleman nv. All worldwide rights reserved.** No part of this manual may be copied, reproduced, translated or reduced to any electronic medium or otherwise without the prior written consent of the copyright holder.

# GEBRUIKERSHANDLEIDING

## 1. Inleiding

**Aan alle ingezetenen van de Europese Unie**

**Belangrijke milieu-informatie betreffende dit product**



Dit symbool op het toestel of de verpakking geeft aan dat, als het na zijn levenscyclus wordt weggeworpen, dit toestel schade kan toebrengen aan het milieu. Gooi dit toestel (en eventuele batterijen) niet bij het gewone huishoudelijke afval; het moet bij een gespecialiseerd bedrijf terechtkomen voor recyclage. U moet dit toestel naar uw verdeler of naar een lokaal recyclagepunt brengen. Respecteer de plaatselijke milieuwetgeving.

**Hebt u vragen, contacteer dan de plaatselijke autoriteiten betreffend de verwijdering.**

Dank u voor uw aankoop! Lees deze handleiding grondig voor u het toestel in gebruik neemt. Werd het toestel beschadigd tijdens het transport, installeer het dan niet en raadpleeg uw dealer.

## 2. Veiligheidsinstructies



**De niet-naleving van de instructies in deze handleiding, op de zwenkarm, de takel, of onderdelen kan leiden tot ernstige verwondingen, dood, of bezitsverlies.**

Dit toestel is niet geschikt voor gebruik door personen (kinderen inbegrepen) met verminderde fysieke, zintuiglijke of geestelijke capaciteiten of gebrek aan ervaring en kennis, tenzij zij onder toezicht staan of instructie hebben gekregen over het gebruik van het toestel van een persoon die verantwoordelijk is voor hun veiligheid.

Houd toezicht op kinderen om te voorkomen dat ze met het apparaat gaan spelen.

Laat dit toestel installeren en onderhouden door een geschoolde technicus.

Controleer de zwenkarm en alle andere onderdelen op schade en vervorming voor ingebruikname van het toestel. Zorg ervoor dat alle bouten en aansluitingen goed vastzitten. **Gebruik het toestel niet bij eventuele schade, vervorming, of losse aansluitingen.**

Overbelast het toestel niet. Om de werkelijke maximale last te bepalen, respecteer het maximale laadvermogen van alle onderdelen: de takel, de onderdelen (bijv. haken en kettingen), de montagebeugels en montageplaats, en de zwenkarm zelf. De maximale last is het laagste laadvermogen van al deze onderdelen.

Ga niet onder de last van de takel staan.

Het is niet toegestaan om mensen of dieren te takelen.

Houd mensen en dieren op een veilige afstand van het toestel terwijl het in werking is.

Gebruik één takel per frame. Het is niet toegestaan om meer dan één takel te gebruiken per frame.

Er zijn geen door de gebruiker te vervangen onderdelen. Probeer het toestel niet zelf te herstellen of vervang geen onderdelen maar raadpleeg een verdeler.

Dit toestel is alleen bestemd voor particulier gebruik. Het is niet geschikt voor commerciële of professionele toepassingen.

## 3. Algemene richtlijnen

Raadpleeg de **Velleman® service- en kwaliteitsgarantie** achteraan deze handleiding.

- Leer eerst de functies van het toestel kennen voor u het gaat gebruiken.
- Om veiligheidsredenen mag u geen wijzigingen aanbrengen aan het toestel. Schade door wijzigingen die de gebruiker heeft aangebracht aan het toestel valt niet onder de garantie.
- Gebruik het toestel enkel waarvoor het gemaakt is. Bij onoordeelkundig gebruik vervalt de garantie.
- De garantie geldt niet voor schade door het negeren van bepaalde richtlijnen in deze handleiding en uw dealer zal de verantwoordelijkheid afwijzen voor defecten of problemen die hier rechtstreeks verband mee houden.
- Overschrijd nooit de waarden vermeld in de technische specificaties.
- Bewaar deze handleiding voor verdere raadpleging.

## 4. Toepassing

Deze zwenkarm is geschikt voor gebruik met de takels WEH200 en WEH300.

Het maximale laadvermogen van de zwenkarm is 600 kg wanneer deze uitgeschoven is tot 750 mm. Het maximale laadvermogen van de zwenkarm is 300 kg wanneer deze uitgeschoven is tot 1100 mm. De zwenkarm heeft een draaibereik van -50° tot +50°.

**Opgelet:** Om de werkelijke maximale last te bepalen, respecteer het maximale laadvermogen van alle onderdelen: de takel, de onderdelen (bijv. haken en kettingen), de montagebeugels en montageplaats, en de zwenkarm zelf. De maximale last is het laagste laadvermogen van al deze onderdelen.

## 5. Installatie en bediening

Raadpleeg de afbeeldingen op pagina 2 van deze handleiding.

1. Zorg ervoor dat de buis (niet meegelev.) waarop de zwenkarm gemonteerd is, loodrecht staat, goed bevestigd en stevig is; met een diameter van 48 mm en 4 mm dik. Gebruik een buis met een ruw oppervlak voor meer wrijving.
2. Controleer of bepaalde onderdelen ontbreken, beschadigd of vervormd zijn vóór het installeren en vóór elk gebruik. Installeer of gebruik het toestel niet bij eventuele ontbrekende onderdelen, schade of vervorming.
3. Installeer de zwenkarm zoals geïllustreerd.
4. Controleer of de installatiehoogte H 420 mm is.
5. Gebruik een momentsleutel die ingesteld is op 70 Nm, om de bouten die de zwenkarm bevestigen aan de montagebuis, vast te draaien.
6. Gebruik een geschikte takel (niet meegelev.) om te gebruiken met de zwenkarm. Span de zwenkarm voorzichtig aan om te voorkomen dat de takel slipt.
7. Plaats de rubberen antislipvoetjes op de uitgeschoven zwenkarm om te voorkomen dat de takel slipt.
8. Test het systeem na de installatie minstens twee keer zonder last. Test ook de draaibeweging van 50°.
9. Test vervolgens met zwaardere lasten om er zeker van te zijn dat het systeem veilig is.
10. Draai de bouten na het testen opnieuw vast met een momentsleutel die ingesteld is op 70 Nm.

## 6. Reiniging en onderhoud

- Controleer de takel vóór elk gebruik op schade of vervorming.
- De onderdelen, de montagebeugels en de montageplaats mogen niet vervormd zijn of aangepast worden (bijv. geen extra gaten boren in montagebeugels, de aansluitingen niet verplaatsen, enz.).
- Alle gebruikte moeren, bouten en aansluitingen moeten goed zijn aangespannen en mogen geen sporen van roest vertonen.
- Mechanisch bewegende delen mogen geen sporen van slijtage vertonen.

## 7. Technische specificaties

laadvermogen

@ 750 mm ..... 600 kg

@ 1100 mm ..... 300 kg

draaibereik ..... -50° tot + 50°

voor gebruik met takels..... WEH200, WEH300

**Gebruik dit toestel enkel met originele accessoires. Velleman nv is niet aansprakelijk voor schade of kwetsuren bij (verkeerd) gebruik van dit toestel. Voor meer informatie over dit product en de laatste versie van deze handleiding, zie [www.toolland.eu](http://www.toolland.eu). De informatie in deze handleiding kan te allen tijde worden gewijzigd zonder voorafgaande kennisgeving.**

### © AUTEURSRECHT

**Velleman nv heeft het auteursrecht voor deze handleiding. Alle wereldwijde rechten voorbehouden.** Het is niet toegestaan om deze handleiding of gedeelten ervan over te nemen, te kopiëren, te vertalen, te bewerken en op te slaan op een elektronisch medium zonder voorafgaande schriftelijke toestemming van de rechthebbende.

# MODE D'EMPLOI

## 1. Introduction

### Aux résidents de l'Union européenne

#### Des informations environnementales importantes concernant ce produit



Ce symbole sur l'appareil ou l'emballage indique que l'élimination d'un appareil en fin de vie peut polluer l'environnement. Ne pas jeter un appareil électrique ou électronique (et des piles éventuelles) parmi les déchets municipaux non sujets au tri sélectif ; une déchèterie traitera l'appareil en question. Renvoyer les équipements usagés à votre fournisseur ou à un service de recyclage local. Il convient de respecter la réglementation locale relative à la protection de l'environnement.

#### En cas de questions, contacter les autorités locales pour élimination.

Nous vous remercions de votre achat ! Lire la présente notice attentivement avant la mise en service de l'appareil. Si l'appareil a été endommagé pendant le transport, ne pas l'installer et consulter votre revendeur.

## 2. Consignes de sécurité



**Le non-respect des mesures de sécurité indiquées dans ce mode d'emploi, sur le bras pivotant, le palan, ou les accessoires peut entraîner des lésions graves, la mort, ou des dommages matériels.**

Cet appareil ne convient pas aux personnes (y compris enfants) qui possèdent des capacités physiques, sensorielles ou mentales réduites, ou manquent d'expérience et de connaissances, sauf si elles ont reçu une supervision ou des instructions concernant l'utilisation de l'appareil de la part d'une personne responsable de leur sécurité.

Veiller à ce que les enfants ne puissent pas jouer avec l'appareil.

Confier l'installation et l'entretien à un technicien qualifié.

Avant d'utiliser l'appareil, vérifier que le bras pivotant et les autres composants ne soient pas endommagés et déformés. S'assurer que tous les boulons et les connexions soient bien serrés. **Ne pas utiliser l'appareil en cas de dommages, de déformation, ou de connexions desserrées.**

Eviter de surcharger l'appareil. Pour déterminer la charge maximale d'utilisation, respecter la capacité de levage maximale affichée sur tous les composants : le palan, les accessoires (p.ex. crochets et chaînes), les supports de montage, l'emplacement d'installation et le bras pivotant. La charge maximale d'utilisation est la capacité de levage minimale de tous ces composants.

Ne pas circuler sous les charges suspendues.

Ne jamais lever des personnes ou des animaux.

Maintenir les personnes et animaux à l'écart lorsque l'appareil est en cours de fonctionnement.

N'utiliser qu'un palan par châssis. Il est interdit d'utiliser plus d'un palan par châssis.

Il n'y a aucune pièce réparable par l'utilisateur. Ne pas essayer de réparer ou d'entretenir l'appareil soi-même. Consulter un revendeur.

Cet appareil est destiné à l'usage domestique exclusivement. Ne convient pas à des applications commerciales ou professionnelles.

## 3. Directives générales

Se référer à la **garantie de service et de qualité Velleman®** en fin de notice.

- Se familiariser avec le fonctionnement de l'appareil avant de l'utiliser.
- Il est interdit de modifier l'appareil pour des raisons de sécurité. Les dommages occasionnés par des modifications par le client ne tombent pas sous la garantie.
- N'utiliser l'appareil qu'à sa fonction prévue. Un usage impropre annule d'office la garantie.
- La garantie ne s'applique pas aux dommages survenus en négligeant certaines directives de cette notice et votre revendeur déclinera toute responsabilité pour les problèmes et les défauts qui en résultent.
- Ne pas dépasser les valeurs indiquées dans les spécifications techniques.
- Garder ce mode d'emploi pour toute référence ultérieure.

## 4. Application

Ce bras pivotant peut être utilisé avec les palans WEH200, et WEH300.

La capacité de levage maximale du bras pivotant est de 600 kg lorsque le bras est étendu jusqu'à 750 mm. La capacité de levage maximale du bras pivotant est de 300 kg lorsque le bras est étendu jusqu'à 1100 mm. La plage de rotation du bras pivotant est de -50° à +50°.

**Attention :** Pour déterminer la charge maximale d'utilisation, respecter la capacité de levage maximale affichée sur tous les composants : le palan, les accessoires (p.ex. crochets et chaînes), les supports de montage, l'emplacement d'installation et le bras pivotant. La charge maximale d'utilisation est la capacité de levage minimale de tous ces composants.

## 5. Installation et emploi

Se référer aux illustrations en page 2 de ce mode d'emploi.

1. S'assurer que le tuyau (non incl.) sur lequel est monté le bras pivotant, soit parfaitement vertical, fixe, et rigide; avec un diamètre de 48 mm et une épaisseur de 4 mm. Utiliser un tuyau avec une surface rugueuse pour augmenter le frottement.
2. Vérifier que les composants ne manquent pas, qu'ils ne sont pas endommagés ou déformés avant l'installation et avant chaque utilisation. Ne pas installer ou utiliser l'appareil en cas de composants manquants, endommagés ou déformés.
3. Installer le bras pivotant comme illustré.
4. S'assurer que la hauteur d'installation H est de 420 mm.
5. Utiliser une clé dynamométrique avec un couple de 70 Nm pour serrer les boulons qui relient le bras pivotant avec le tuyau de montage.
6. Utiliser un palan approprié (non incl.) pour utiliser avec le bras pivotant. Serrer le bras pivotant avec précaution pour éviter que palan ne glisse.
7. S'assurer de placer les patins antidérapants en caoutchouc sur le bras pivotant étendu pour éviter que le palan ne glisse.
8. Après l'installation, tester le système au moins deux fois sans charge suspendue. Tester également la rotation de 50°.
9. Ensuite, tester avec des charges plus lourdes pour s'assurer que le système soit sûr.
10. Après les tests, resserrer les boulons avec une clé dynamométrique avec un couple de 70 Nm.

## 6. Nettoyage et entretien

- Après chaque utilisation, inspecter afin de déceler toute trace de dommage ou de déformation.
- Les composants, les supports de montage et l'emplacement de montage ne peuvent pas être déformés, adaptés ou bricolés p. ex. pas forer des trous additionnels dans les supports, ne pas déplacer les connexions etc.
- S'assurer que tous les écrous, boulons et attaches soient serrés fermement et sans corrosion.
- Les parties mécaniques mobiles ne peuvent pas être usées.

## 7. Spécifications techniques

capacité de levage

|                              |                |
|------------------------------|----------------|
| @ 750 mm .....               | 600 kg         |
| @ 1100 mm .....              | 300 kg         |
| plage de rotation .....      | -50° à + 50°   |
| pour usage avec palans ..... | WEH200, WEH300 |

**N'employer cet appareil qu'avec des accessoires d'origine. La SA Velleman ne peut, dans la mesure conforme au droit applicable être tenue responsable des dommages ou lésions (directs ou indirects) pouvant résulter de l'utilisation de cet appareil. Pour plus d'information concernant cet article et la dernière version de cette notice, visiter notre site web [www.toolland.eu](http://www.toolland.eu). Toutes les informations présentées dans cette notice peuvent être modifiées sans notification préalable.**

### © DROITS D'AUTEUR

**SA Velleman est l'ayant droit des droits d'auteur pour cette notice. Tous droits mondiaux réservés.**

Toute reproduction, traduction, copie ou diffusion, intégrale ou partielle, du contenu de cette notice par quelque procédé ou sur tout support électronique que ce soit est interdite sans l'accord préalable écrit de l'ayant droit.



# MANUAL DEL USUARIO

## 1. Introducción

### A los ciudadanos de la Unión Europea

#### Importantes informaciones sobre el medio ambiente concerniente a este producto



Este símbolo en este aparato o el embalaje indica que, si tira las muestras inservibles, podrían dañar el medio ambiente.

No tire este aparato (ni las pilas, si las hubiera) en la basura doméstica; debe ir a una empresa especializada en reciclaje. Devuelva este aparato a su distribuidor o a la unidad de reciclaje local.

Respete las leyes locales en relación con el medio ambiente.

#### Si tiene dudas, contacte con las autoridades locales para residuos.

¡Gracias por haber comprado el **WEHSA**! Lea atentamente las instrucciones del manual antes de usarlo. Si el aparato ha sufrido algún daño en el transporte no lo instale y póngase en contacto con su distribuidor.

## 2. Instrucciones de seguridad



### **El incumplimiento de las instrucciones de seguridad y un uso indebido del brazo pivotante, del polipasto o de los accesorios pueden causar daños al aparato y/o lesiones graves o letales al usuario.**

Este aparato no es apto para personas (niños incl.) con capacidades físicas, sensoriales o mentales reducidas ni personas con una falta de experiencia y conocimientos del producto, salvo si están bajo la vigilancia de una persona que pueda garantizar la seguridad.

Para proteger a los niños de los peligros de los aparatos eléctricos, nunca los deje solos con el aparato sin supervisión.

La instalación y el mantenimiento deben ser realizados por un técnico cualificado.

Antes de utilizar el aparato, verifique si el brazo pivotante o las otras partes no están dañadas. Asegúrese de que todos los tornillos y los pasadores estén apretados correctamente y verifíquelos regularmente. **No utilice el aparato si observa cualquier daño, deformación o conexión suelta.**

No sobrecargue el brazo pivotante. Para determinar la capacidad de carga segura, controle la carga máxima de todas las partes: el brazo pivotante, el polipasto, sus accesorios (p.ej. ganchos y cadenas), el soporte de montaje y el lugar de instalación. La capacidad de carga segura es la capacidad de carga mínima de todas las partes.

No circule por debajo de las cargas colgadas.

Está prohibido transportar personas o animales.

Mantenga las personas y los animales lejos del alcance de este aparato si está funcionando.

Utilice sólo un brazo pivotante por polipasto. Está prohibido utilizar varios brazos pivotantes con un polipasto.

El usuario no habrá de efectuar el mantenimiento de ninguna pieza. La instalación y el mantenimiento deben ser realizados por personal especializado.

Este aparato sólo es apto para el uso en casa. No es apto para aplicaciones comerciales o profesionales.

## 3. Normas generales

Véase la **Garantía de servicio y calidad Velleman®** al final de este manual del usuario.

- Familiarícese con el funcionamiento del aparato antes de utilizarlo.
- Por razones de seguridad, las modificaciones no autorizadas del aparato están prohibidas. Los daños causados por modificaciones no autorizadas, no están cubiertos por la garantía.
- Utilice sólo el aparato para las aplicaciones descritas en este manual. Su uso incorrecto anula la garantía completamente.
- Los daños causados por descuido de las instrucciones de seguridad de este manual invalidarán su garantía y su distribuidor no será responsable de ningún daño u otros problemas resultantes.
- Respete las especificaciones.
- Guarde este manual del usuario para cuando necesite consultarlo.

## 4. Aplicación

El brazo pivotante es apto para el uso con el polipasto WEH200 y WEH300.

La carga máxima del brazo pivotante es de 600 kg si el brazo está extendido hasta 750 mm. La carga máxima del brazo pivotante es de 600 kg si el brazo está extendido hasta 1100 mm. El rango de rotación es de -50° a +50°.

**Cuidado:** Para determinar la capacidad de carga segura, controle la carga máxima de todas las partes: el brazo pivotante, el polipasto, sus accesorios (p.ej. ganchos y cadenas), el soporte de montaje y el lugar de instalación. La capacidad de carga segura es la capacidad de carga mínima de todas las partes.

## 5. Instalación y funcionamiento

Véase las figuras en la página 2 de este manual del usuario.

1. Asegúrese de que el tubo (no incl.) en que va a montar el brazo pivotante, esté perfectamente vertical y firmemente fijado. Utilice un tubo con un diámetro de 48 mm y un espesor de 4 mm. Utilice un tubo con una superficie rugosa para aumentar la fricción.
2. Antes de la instalación y antes de cada uso, controle si no faltan piezas y si no llevan daños o deformaciones. No utilice el aparato si faltan partes o si lleva daños o deformaciones.
3. Instale el brazo de manera correcta (véase la figura).
4. Asegúrese de la altura de instalación: 420 mm.
5. Utilice una llave dinamométrica a 70 Nm para fijar los tornillos que fijan el brazo pivotante al tubo.
6. Utilice un polipasto adecuado (no incl.) para utilizar con el brazo pivotante. Fije el brazo pivotante cuidadosamente para evitar que el polipasto se deslice.
7. Fije almohadillas de goma antideslizantes al brazo pivotante para evitar que el polipasto se deslice.
8. Después de la instalación, pruebe el sistema al mínimo dos veces sin carga. Somete la rotación 50° también a prueba.
9. Luego, realice pruebas aumentando cada vez más la carga para asegurarse de que el sistema esté seguro.
10. Después de las pruebas, vuelva a atornillar los tornillos con una llave dinamométrica a 70 Nm.

## 6. Limpieza y mantenimiento

- Después de cada uso, verifique que todos las partes estén en buen estado.
- No modifique los componentes, los soportes de montaje p.ej. no taladre agujeros adicionales en un soporte o no modifique las conexiones, etc.
- Verifique que los tornillos, las tuercas y los separadores no pueden mostrar señales de oxidación.
- Las partes móviles no pueden mostrar ningún rastro de desgaste y deben estar bien equilibradas.

## 7. Especificaciones

capacidad

@ 750 mm ..... 600 kg

@ 1100 mm ..... 300 kg

rango de rotación ..... -50° a + 50°

para el uso con polipastos..... WEH200, WEH300

**Utilice este aparato sólo con los accesorios originales. Velleman NV no será responsable de daños ni lesiones causados por un uso (indebido) de este aparato. Para más información sobre este producto y la versión más reciente de este manual del usuario, visite nuestra página [www.toolland.eu](http://www.toolland.eu). Se pueden modificar las especificaciones y el contenido de este manual sin previo aviso.**

### © DERECHOS DE AUTOR

**Velleman NV dispone de los derechos de autor para este manual del usuario. Todos los derechos mundiales reservados.** Está estrictamente prohibido reproducir, traducir, copiar, editar y guardar este manual del usuario o partes de ello sin previo permiso escrito del derecho habiente.

# BEDIENUNGSANLEITUNG

## 1. Einführung

An alle Einwohner der Europäischen Union

**Wichtige Umweltinformationen über dieses Produkt**



Dieses Symbol auf dem Produkt oder der Verpackung zeigt an, dass die Entsorgung dieses Produktes nach seinem Lebenszyklus der Umwelt Schaden zufügen kann. Entsorgen Sie die Einheit (oder verwendeten Batterien) nicht als unsortiertes Hausmüll; die Einheit oder verwendeten Batterien müssen von einer spezialisierten Firma zwecks Recycling entsorgt werden. Diese Einheit muss an den Händler oder ein örtliches Recycling-Unternehmen retourniert werden. Respektieren Sie die örtlichen Umweltvorschriften.

**Falls Zweifel bestehen, wenden Sie sich für Entsorgungsrichtlinien an Ihre örtliche Behörde.**

Wir bedanken uns für den Kauf des **WEHSA!** Lesen Sie diese Bedienungsanleitung vor Inbetriebnahme sorgfältig durch. Überprüfen Sie, ob Transportschäden vorliegen. Sollte dies der Fall sein, verwenden Sie das Gerät nicht und wenden Sie sich an Ihren Händler.

## 2. Sicherheitshinweise



**Das Nichtbeachten der Sicherheitshinweise in dieser Bedienungsanleitung, für den Flaschenzug oder das Zubehör kann zu ernsthaften Schäden, Verletzungen oder sogar zum Tod führen.**

Dieses Gerät ist nicht für Personen mit körperlich, sensorisch oder geistig eingeschränkten Fähigkeiten, oder für unerfahrene und unwissende Personen geeignet, es sei denn, diese wurden von einer schutzbefohlenen Person in Bezug auf den Gebrauch des Geräts beaufsichtigt oder angeleitet.

Das Produkt ist kein Spielzeug, es gehört nicht in Kinderhände. Lassen Sie in Anwesenheit von Kindern besondere Vorsicht walten.

Lassen Sie dieses Gerät von einem Fachmann installieren und warten.

Überprüfen Sie, ob der Schwenkarm und alle anderen Teile keine Mängel oder Beschädigungen aufweisen. Beachten Sie, dass alle Schrauben und Sicherungssplinte gut angezogen und befestigt sind. **Verwenden Sie das Gerät nicht, wenn es beschädigt ist, Mängel oder lockere Verbindungen aufweist.**

Überlasten Sie das Gerät nicht. Um die sichere Traglast zu bestimmen, kontrollieren Sie die max. Traglast aller Teile: Flaschenzug, Zubehör (z.B. Haken und Ketten), Montagebügel und Montageort und den Schwenkarm. Die sichere Traglast ist die min. Traglast aller diesen Teile.

Stehen Sie nicht unter hängenden Lasten.

Der Transport von Personen oder Tiere mit diesem Gerät ist verboten.

Halten Sie Personen und Tiere vom funktionierenden Gerät fern.

Verwenden Sie nur einen Flaschenzug pro Schwenkarm. Hangen Sie nur einen Schwenkarm am Flaschenzug.

Es gibt keine zu wartenden Teile. Lassen Sie dieses Gerät von einem Fachmann reparieren und warten.

Das Gerät eignet sich nur für privaten Verwendung. Es eignet sich nicht für kommerzielle oder professionelle Anwendungen.

## 3. Allgemeine Richtlinien

Siehe **Velleman® Service- und Qualitätsgarantie** am Ende dieser Bedienungsanleitung.

- Nehmen Sie das Gerät erst in Betrieb, nachdem Sie sich mit seinen Funktionen vertraut gemacht haben.
- Eigenmächtige Veränderungen sind aus Sicherheitsgründen verboten. Bei Schäden verursacht durch eigenmächtige Änderungen erlischt der Garantieanspruch.
- Verwenden Sie das Gerät nur für Anwendungen beschrieben in dieser Bedienungsanleitung sonst kann dies zu Schäden am Produkt führen und erlischt der Garantieanspruch.
- Bei Schäden, die durch Nichtbeachtung der Bedienungsanleitung verursacht werden, erlischt der Garantieanspruch. Für daraus resultierende Folgeschäden übernimmt der Hersteller keine Haftung.
- Beachten Sie die technische Daten.
- Bewahren Sie diese Bedienungsanleitung für künftige Einsichtnahme auf.

## 4. Anwendung

Der Schwenkarm eignet sich für Gebrauch mit dem Flaschenzug WEH200 und WEH300.

Die max. Traglast beträgt 600 kg wenn der Arm 750 mm ausgestreckt ist. Die max. Traglast beträgt 300 kg wenn der Arm 1100 mm ausgestreckt ist. Der Drehbereich vom Schwenkarm ist  $-50^{\circ}$  bis  $+50^{\circ}$ .

**Achtung:** Um die sichere Traglast zu bestimmen, kontrollieren Sie die max. Traglast aller Teile: Flaschenzug, Zubehör (z.B. Haken und Ketten), Montagebügel und Montageort und den Schwenkarm. Die sichere Traglast ist die min. Traglast aller diesen Teile.

## 5. Installation und Anwendung

Siehe Abbildungen, Seite 2 dieser Bedienungsanleitung.

1. Beachten Sie, dass die Säule (nicht mitgeliefert) an dem der Schwenkarm befestigt wird, senkrecht ausgerichtet ist und fest steht. Verwenden Sie eine Säule mit einem Durchmesser von 48 mm und eine Wandstärke von mindestens 4 mm. Verwenden Sie eine Säule mit rauer Oberfläche, um die Reibung zu erhöhen.
2. Überprüfen Sie, vor jeder Installation und vor jeder Anwendung ob Teile fehlen, beschädigt oder verformt sind. Installieren oder verwenden Sie das Gerät nicht wenn Teile fehlen, beschädigt oder verformt sind.
3. Installieren Sie den Schwenkarm (siehe Abb.).
4. Beachten Sie, dass die Montagehöhe 420 mm ist.
5. Verwenden Sie einen Drehmomentschlüssel 70 Nm, um die Schrauben, die den Schwenkarm am Säule befestigen, anzuziehen.
6. Verwenden Sie den geeigneten Flaschenzug (nicht mitgeliefert), um den Schwenkarm zu verwenden. Befestigen Sie den Schwenkarm vorsichtig, um ein Rutschen des Flaschenzugs zu vermeiden.
7. Befestigen Sie rutschfeste Gummipolster am ausgestreckten Schwenkarm, um ein Rutschen des Flaschenzugs zu vermeiden.
8. Testen Sie das System nach der Installation mindestens zwei Mal. Testen Sie ebenfalls den  $50^{\circ}$ -Drehbereich.
9. Erhöhen Sie die Last danach gleichmäßig Schritt für Schritt, um sich so davon zu vergewissern, dass das System sicher ist.
10. Schrauben Sie die Schrauben nach dem Test wieder mit einen Drehmomentschlüssel 70 Nm fest.

## 6. Reinigung und Wartung

- Überprüfen Sie nach jedem Gebrauch, ob alle Teile keine Mängel oder Beschädigungen aufweisen.
- Alle Teile, die Montagebügel und die Montagebügel dürfen nicht angepasst werden, z.B. bohren Sie keine zusätzlichen Löcher in Montagebügel, verändern Sie die Anschlüsse nicht, usw.
- Alle verwendeten Schrauben, Bolzen und Sicherungssplinte müssen fest angespannt werden und dürfen keine Rostspuren zeigen.
- Mechanisch bewegende Teile dürfen keine Spuren von Abnutzung aufweisen.

## 7. Technische Daten

Belastung

@ 750 mm ..... 600 kg

@ 1100 mm ..... 300 kg

Drehbereich .....  $-50^{\circ}$  bis  $+50^{\circ}$

für Anwendung mit Flaschenzug ..... WEH200, WEH300

**Verwenden Sie dieses Gerät nur mit originellen Zubehörteilen. Velleman NV übernimmt keine Haftung für Schaden oder Verletzungen bei (falscher) Anwendung dieses Gerätes. Für mehr Informationen zu diesem Produkt und die neueste Version dieser Bedienungsanleitung, siehe [www.toolland.eu](http://www.toolland.eu). Alle Änderungen ohne vorherige Ankündigung vorbehalten.**

### © URHEBERRECHT

**Velleman NV besitzt das Urheberrecht für diese Bedienungsanleitung. Alle weltweiten Rechte vorbehalten.** Ohne vorherige schriftliche Genehmigung des Urhebers ist es nicht gestattet, diese Bedienungsanleitung ganz oder in Teilen zu reproduzieren, zu kopieren, zu übersetzen, zu bearbeiten oder zu speichern.

# INSTRUKCJA OBSŁUGI

## 1. Wstęp

Przeznaczona dla mieszkańców Unii Europejskiej.

**Ważne informacje dotyczące środowiska.**



Niniejszy symbol umieszczony na urządzeniu bądź opakowaniu wskazuje, że utylizacja produktu może być szkodliwa dla środowiska. Nie należy wyrzucać urządzenia (lub baterii) do zbiorczego pojemnika na odpady komunalne, należy je przekazać specjalistycznej firmie zajmującej się recyklingiem. Niniejsze urządzenie należy zwrócić dystrybutorowi lub lokalnej firmie świadczącej usługi recyklingu.

■ Przestrzegać lokalnych zasad dotyczących środowiska

**W razie wątpliwości należy skontaktować się z lokalnym organem odpowiedzialnym za utylizację odpadów.**

Dziękujemy za wybór produktu Toolland. Prosimy o dokładne zapoznanie się z instrukcją obsługi przed użyciem urządzenia. Nie montować ani nie używać urządzenia, jeśli zostało uszkodzone podczas transportu - należy skontaktować się ze sprzedawcą.

## 2. Wskazówki bezpieczeństwa



**Nieprzestrzeganie podanych w niniejszej instrukcji zasad bezpieczeństwa dotyczących wysięgnika, wciągника lub akcesoriów stanowi naruszenie bezpieczeństwa, które może skutkować odniesieniem poważnych obrażeń, śmiercią lub szkodą majątkową.**

Urządzenie nie jest przeznaczone do użytku przez osoby (w tym dzieci) o ograniczonych zdolnościach fizycznych, zmysłowych bądź umysłowych, jak również nieposiadające odpowiedniego doświadczenia lub wiedzy, o ile nie znajdują się one pod nadzorem osób odpowiedzialnych za ich bezpieczeństwo lub jeśli zostały przez te osoby pouczone na temat sposobu użycia urządzenia.

Dzieci powinny znajdować się pod nadzorem, aby upewnić się, że urządzenie nie jest stosowane do zabawy.

Jedynie wykwalifikowany pracownik powinien instalować oraz serwisować urządzenie.

Przed rozpoczęciem pracy sprawdzić, czy wysięgnik i wszystkie inne elementy nie są uszkodzone lub odkształcone. Upewnić się, że wszystkie śruby i mocowania są dokręcone. **W przypadku wykrycia jakiegokolwiek uszkodzenia, odkształcenia lub luźnego połączenia nie używać urządzenia.**

Nie przeciążać urządzenia. Aby określić bezpieczne obciążenie robocze, należy sprawdzić maksymalny udźwig wszystkich elementów systemu: wciągника, akcesoriów (np. haków, łańcuchów), wsporników montażowych oraz miejsca montażu, a także samego wysięgnika. Bezpieczne obciążenie robocze będzie równe najniższemu udźwigowi spośród wszystkich tych elementów.

Nie stawać pod wciąganymi ciężarami.

Zabrania się stosowania niniejszego urządzenia do transportu ludzi lub zwierząt.

Podczas pracy urządzenia osoby i zwierzęta powinny znajdować się w bezpiecznej odległości.

Do jednej ramy można przymocować tylko jeden wciągник. Zabrania się zawieszania więcej niż jednego wciągника na jednej ramie.

Urządzenie nie zawiera części, które mogą być serwisowane przez użytkownika. Nie podejmować prób naprawy urządzenia we własnym zakresie. W tym celu należy skontaktować się z autoryzowanym dystrybutorem.

Urządzenie przeznaczone jest wyłącznie do użytku prywatnego. Nie nadaje się do zastosowań komercyjnych lub profesjonalnych.

## 3. Informacje ogólne

Proszę zapoznać się z informacjami w części **Usługi i gwarancja jakości Velleman®** na końcu niniejszej instrukcji.

- Przed rozpoczęciem pracy z urządzeniem należy zapoznać się z jego funkcjami.
- Wprowadzanie zmian w urządzeniu jest zabronione ze względów bezpieczeństwa. Uszkodzenia spowodowane zmianami wprowadzonymi przez użytkownika nie podlegają gwarancji.
- Stosować urządzenie wyłącznie zgodnie z przeznaczeniem. Używanie urządzenia niezgodnie z przeznaczeniem spowoduje unieważnienie gwarancji.
- Gwarancja nie obejmuje uszkodzeń spowodowanych nieprzestrzeganiem niniejszej instrukcji, a sprzedawca nie ponosi odpowiedzialności za wyniki uszkodzenia ani problemy.
- Nie przekraczać podanych specyfikacji technicznych.
- Zachować niniejszą instrukcję na przyszłość.

## 4. Zastosowanie

Wysięgnik służy do zastosowania z wciągnikami WEH200 i WEH300.

Maksymalne obciążenie wysięgnika wynosi 600 kg przy wysunięciu na 750 mm. Maksymalne obciążenie wysięgnika wynosi 300 kg przy wysunięciu na 1100 mm. Zakres obrotów wysięgnika wynosi od  $-50^{\circ}$  do  $+50^{\circ}$ .

**Uwaga:** Aby określić bezpieczne obciążenie robocze, należy sprawdzić maksymalny udźwig wszystkich elementów systemu: wciągnika, akcesoriów (np. haków, łańcuchów), wsporników montażowych oraz miejsca montażu, a także samego wysięgnika. Bezpieczne obciążenie robocze będzie równe najniższemu udźwigowi spośród wszystkich tych elementów.

## 5. Montaż i obsługa

Patrz rysunki na stronie 2 niniejszej instrukcji.

1. Upewnić się, że rura (brak w zestawie), na której wysięgnik będzie montowany, jest ustawiona idealnie pionowo, przymocowana i sztywna; średnica musi wynosić 48 mm, a grubość - 4 mm. Zastosować rurę o chropowatej powierzchni, aby zwiększyć tarcie.
2. Przed montażem i każdorazowo przed użyciem urządzenia należy sprawdzać jego kompletność oraz kontrolować elementy pod kątem uszkodzeń lub odkształceń. Nie montować ani nie używać urządzenia w przypadku wykrycia brakujących części, uszkodzeń lub odkształceń.
3. Zamontować wysięgnik zgodnie z rysunkiem.
4. Upewnić się, że wysokość montażu H wynosi 420 mm.
5. Śruby mocujące wysięgnik do rury należy dokręcić kluczem dynamometrycznym do 70 Nm.
6. Wysięgnik można stosować wyłącznie z odpowiednim wciągnikiem (brak w zestawie). Dokładnie dokręcić wysięgnik, aby nie dopuścić do ślizgania się wciągnika.
7. Na rozsuniętym wysięgniku należy umieścić gumowe podkładki antypoślizgowe, aby nie dopuścić do ślizgania się wciągnika.
8. Po montażu przeprowadzić przynajmniej dwukrotnie test układu bez obciążenia. Wykonać również test obrotów o  $50^{\circ}$ .
9. Następnie przeprowadzić kolejne testy stopniowo zwiększając obciążenie, aby upewnić się, że układ jest bezpieczny.
10. Po zakończeniu testowania dokręcić śruby kluczem dynamometrycznym do 70 Nm.

## 6. Czyszczenie i konserwacja

- Po każdym użyciu należy kontrolować wszystkie elementy pod kątem uszkodzeń lub odkształceń.
- Elementy urządzenia, wsporniki montażowe oraz miejsce instalacji nie mogą być odkształcane, zmieniane lub poddawane modyfikacjom, np. poprzez wiercenie dodatkowych otworów we wspornikach montażowych, zmianę lokalizacji połączeń...
- Należy upewnić się, że wszystkie śruby, nakrętki i mocowania są dokręcone i bez śladów korozji.
- Ruchome części mechaniczne nie mogą nosić śladów zużycia.

## 7. Specyfikacja techniczna

udźwig

@ 750 mm ..... 600 kg

@ 1100 mm ..... 300 kg

zakres obrotów..... od  $-50^{\circ}$  do  $+50^{\circ}$

do użytku z wciągnikami..... WEH200, WEH300

**Należy używać wyłącznie oryginalnych akcesoriów. Firma Velleman nv nie ponosi odpowiedzialności za uszkodzenia lub urazy wynikające z (niewłaściwego) korzystania z niniejszego urządzenia. Aby uzyskać więcej informacji dotyczących produktu i najnowszą wersję niniejszej instrukcji, należy odwiedzić naszą stronę internetową [www.toolland.eu](http://www.toolland.eu). Informacje zawarte w niniejszej instrukcji obsługi mogą ulec zmianie bez wcześniejszego powiadomienia.**

### © INFORMACJA O PRAWACH AUTORSKICH

**Właścicielem praw autorskich do niniejszej instrukcji jest firma Velleman nv. Wszelkie prawa są zastrzeżone na całym świecie.** Żadna część niniejszej instrukcji nie może być kopiowana, powielana, tłumaczona ani przenoszona na jakikolwiek nośnik elektroniczny (lub w inny sposób) bez wcześniejszej pisemnej zgody właściciela praw autorskich.

# MANUAL DO UTILIZADOR

## 1. Introdução

Aos cidadãos da União Europeia

**Importantes informações sobre o meio ambiente no que respeita a este produto**



Este símbolo no aparelho ou na embalagem indica que, enquanto desperdícios, poderão causar danos no meio ambiente. Não deite o aparelho (nem as pilhas, se as houver) no lixo doméstico; dirija-se a uma empresa especializada em reciclagem. Devolva o aparelho ao seu distribuidor ou ao posto de reciclagem local. Respeite a legislação local relativa ao meio ambiente.

**Em caso de dúvidas, contacte com as autoridades locais para os resíduos.**

Obrigada por ter adquirido o WEHSA! Leia atentamente as instruções do manual antes de o usar. Caso o aparelho tenha sofrido algum dano durante o transporte não o instale e entre em contacto com o seu distribuidor.

## 2. Instruções de segurança



**O não cumprimento das normas de segurança referidas neste manual relativas ao braço oscilante, ao guindaste ou respectivos acessórios, constitui uma violação da segurança que pode resultar em acidentes graves, morte ou danos na propriedade.**

Este aparelho não convém as pessoas (incluído crianças) com capacidade física, sensorial ou mentais reduzidas, ou com pouca experiência e conhecimentos, unicamente se recebeu uma supervisão ou instruções em relação a utilização do aparelho de uma pessoa responsável da segurança das mesmas.

As crianças devem ser vigiadas para garantir que não brincam com o aparelho.

A instalação e manutenção do aparelho deve ser feita por um técnico qualificado.

Antes de colocar o aparelho em funcionamento, verifique se existem componentes com defeito ou danificados. Confirme se todos os parafusos e conectores estão devidamente apertados. **Não utilize o aparelho se verificar que existem defeitos, deformações ou conexões mal apertadas.**

Não exceda a capacidade de carga do aparelho. Para determinar qual a carga para funcionar em segurança, verifique a capacidade de máxima de carga de todos os componentes do sistema: guindaste, acessórios (por ex. ganchos e correntes), suportes de montagem, local de instalação, e do próprio braço. A carga para funcionar em segurança é a capacidade de carga mais baixa de todos os componentes.

Não permaneça debaixo de cargas içadas.

É proibido utilizar este aparelho para transportar pessoas ou animais.

Mantenha as pessoas e os animais a uma distância segura do aparelho quando este estiver a funcionar.

Use apenas um único guindaste para cada estrutura. É proibido montar mais do que um guindaste na mesma estrutura.

O utilizador não deverá fazer a manutenção das peças. Não tente proceder a reparações no aparelho. Dirija-se a uma agente autorizado.

Este aparelho destina-se a uso privado. Não está indicado para utilização comercial ou profissional.

## 3. Normas gerais

Consulte a **Garantia de serviço e qualidade Velleman®** na parte final deste manual do utilizador.

- Familiarize-se com o funcionamento do aparelho antes de o utilizar.
- Por razões de segurança, estão proibidas quaisquer modificações do aparelho desde que não autorizadas. Os danos causados por modificações não autorizadas do aparelho não estão cobertos pela garantia.
- Utilize o aparelho apenas para as aplicações indicadas.
- Danos causados pelo não cumprimento das normas de segurança referidas neste manual anulam a garantia e o seu distribuidor não será responsável por qualquer danos ou outros problemas daí resultantes.
- Não utilizar sem observar as especificações técnicas.
- Guarde este manual para que o possa consultar sempre que necessário.

## 4. Aplicação

O braço oscilante está indicado para utilizar com os guindastes WEH200 e WEH300.

A carga máxima suportada pelo braço é de 600 kg se o braço estiver estendido a 750 mm. A carga máxima suportada pelo braço é de 300 kg se o braço estiver estendido a 1100 mm. A amplitude de rotação do braço é de  $-50^{\circ}$  a  $+50^{\circ}$ .

**Atenção:** Para determinar qual a carga para funcionar em segurança, verifique a capacidade de máxima de carga de todos os componentes do sistema: guindaste, acessórios (por ex. ganchos e correntes), suportes de montagem, local de instalação, e do próprio braço. A carga para funcionar em segurança é a capacidade de carga mais baixa de todos os componentes.

## 5. Instalação e utilização

Ver as figuras da página 2 deste manual do utilizador.

1. Certifique-se de que o tubo (não incl.) no qual monta o braço oscilante está perfeitamente vertical e fixo; este deve ter um diâmetro de 48 mm e uma espessura de 4 mm. Use um tubo com uma superfície rugosa para aumentar a fricção.
2. Confirme se há peças em falta, componentes danificados ou deformados antes da instalação e de qualquer utilização. Se notar que existem peças em falta, defeitos ou deformações, não instale o aparelho.
3. Instale o braço oscilante conforme indicado na figura.
4. Certifique-se de que a altura de instalação é de 420 mm.
5. Utilize uma chave de torque a 70 Nm para apertar os parafusos que fixam o braço rotativo ao tubo de montagem.
6. Utilize um guindaste apropriado (não incl.) para trabalhar com o braço oscilante. Fixe o braço oscilante com cuidado para evitar que o guindaste escorregue.
7. Certifique-se de que coloca as borrachas anti-derrapantes no braço oscilante para evitar que o guindaste escorregue.
8. Após a instalação, teste o sistema, sem carga, pelo menos duas vezes. Teste também a rotação a  $50^{\circ}$ .
9. Depois, teste aumentando as cargas para confirmar que o sistema está seguro.
10. Após o teste, aperte os parafusos utilizando uma chave de torque a 70 Nm.

## 6. Limpeza e manutenção

- Após cada utilização, verifique o estado de todos os componentes.
- Os componentes, os suportes de montagem e o local de montagem não devem estar deformado ou modificados; por ex. não faça furos adicionais nos suportes de montagem, não altere a localização das conexões.
- Todas as porcas, parafusos e conectores devem estar bem apertados e sem vestígios de corrosão.
- As partes móveis mecânicamente não devem apresentar quaisquer sinais de desgaste.

## 7. Especificações

capacidade de carga

@ 750 mm ..... 600 kg

@ 1100 mm ..... 300 kg

amplitude de rotação .....  $-50^{\circ}$  a  $+50^{\circ}$

para utilizar com guindastes ..... WEH200, WEH300

**Utilize este aparelho apenas com acessórios originais. A Velleman NV não será responsável por quaisquer danos ou lesões causados pelo uso (indevido) do aparelho. Para mais informação sobre este produto e para aceder à versão mais recente deste manual do utilizador, visite a nossa página [www.toolland.eu](http://www.toolland.eu). Podem alterar-se as especificações e o conteúdo deste manual sem aviso prévio.**

### © DIREITOS DE AUTOR

**A Velleman NV detem os direitos de autor deste manual do utilizador.** Todos os direitos mundiais reservados. É estritamente proibido reproduzir, traduzir, copiar, editar e gravar este manual do utilizador ou partes deste sem prévia autorização escrita por parte da detentora dos direitos.



**EN****Velleman® Service and Quality Warranty**

Since its foundation in 1972, Velleman® acquired extensive experience in the electronics world and currently distributes its products in over 85 countries. All our products fulfil strict quality requirements and legal stipulations in the EU. In order to ensure the quality, our products regularly go through an extra quality check, both by an internal quality department and by specialized external organisations. If, all precautionary measures notwithstanding, problems should occur, please make appeal to our warranty (see guarantee conditions).

**General Warranty Conditions Concerning Consumer Products (for EU):**

- All consumer products are subject to a 24-month warranty on production flaws and defective material as from the original date of purchase.
- Velleman® can decide to replace an article with an equivalent article, or to refund the retail value totally or partially when the complaint is valid and a free repair or replacement of the article is impossible, or if the expenses are out of proportion.

You will be delivered a replacing article or a refund at the value of 100% of the purchase price in case of a flaw occurred in the first year after the date of purchase and delivery, or a replacing article at 50% of the purchase price or a refund at the value of 50% of the retail value in case of a flaw occurred in the second year after the date of purchase and delivery.

**• Not covered by warranty:**

- all direct or indirect damage caused after delivery to the article (e.g. by oxidation, shocks, falls, dust, dirt, humidity...), and by the article, as well as its contents (e.g. data loss), compensation for loss of profits;
- consumable goods, parts or accessories that are subject to an aging process during normal use, such as batteries (rechargeable, non-rechargeable, built-in or replaceable), lamps, rubber parts, drive belts... (unlimited list);
- flaws resulting from fire, water damage, lightning, accident, natural disaster, etc....;
- flaws caused deliberately, negligently or resulting from improper handling, negligent maintenance, abusive use or use contrary to the manufacturer's instructions;
- damage caused by a commercial, professional or collective use of the article (the warranty validity will be reduced to six (6) months when the article is used professionally);
- damage resulting from an inappropriate packing and shipping of the article;
- all damage caused by modification, repair or alteration performed by a third party without written permission by Velleman®.
- Articles to be repaired must be delivered to your Velleman® dealer, solidly packed (preferably in the original packaging), and be completed with the original receipt of purchase and a clear flaw description.
- Hint: In order to save on cost and time, please reread the manual and check if the flaw is caused by obvious causes prior to presenting the article for repair. Note that returning a non-defective article can also involve handling costs.
- Repairs occurring after warranty expiration are subject to shipping costs.
- The above conditions are without prejudice to all commercial warranties.

**The above enumeration is subject to modification according to the article (see article's manual).**

**NL****Velleman® service- en kwaliteitsgarantie**

Velleman® heeft sinds zijn oprichting in 1972 een ruime ervaring opgebouwd in de elektronica wereld en verdeelt op dit moment producten in meer dan 85 landen. Al onze producten beantwoorden aan strikte kwaliteitseisen en aan de wettelijke bepalingen geldig in de EU. Om de kwaliteit te waarborgen, ondergaan onze producten op regelmatige tijdstippen een extra kwaliteitscontrole, zowel door onze eigen kwaliteitsafdeling als door externe gespecialiseerde organisaties. Mocht er ondanks deze voorzorgen toch een probleem optreden, dan kunt u steeds een beroep doen op onze waarborg (zie waarborgvoorwaarden).

**Algemene waarborgvoorwaarden consumentengoederen (voor Europese Unie):**

- Op alle consumentengoederen geldt een garantietermijn van 24 maanden op productie- en materiaalfouten en dit vanaf de oorspronkelijke aankoopdatum.
- Indien de klacht gegrond is en een gratis reparatie of vervanging van een artikel onmogelijk is of indien de kosten hiervoor buiten verhouding zijn, kan Velleman® beslissen het desbetreffende artikel te vervangen door een gelijkwaardig artikel of de aankoop van het artikel gedeeltelijk of volledig terug te betalen. In dat geval krijgt u een vervangend product of terugbetaling ter waarde van 100% van de aankoop van het artikel of terugbetaling ter waarde van 100% van de aankoop van het artikel of terugbetaling ter waarde van 50% van de aankoop van het artikel of terugbetaling tegen 50% van de kostprijs of terugbetaling van 50% bij ontdekking na één jaar tot 2 jaar.

**• Valt niet onder waarborg:**

- alle rechtstreekse of onrechtstreekse schade na de levering veroorzaakt aan het toestel (bv. door oxidatie, schokken, val, stof, vuil, vocht...), en door het toestel, alsook zijn inhoud (bv. verlies van data), vergoeding voor eventuele winstderving.
- verbruiksgoederen, onderdelen of hulpstukken die onderhevig zijn aan veroudering door normaal gebruik zoals bv. batterijen (zowel oplaadbare als niet-oplaadbare, ingebouwd of vervangbaar), lampen, rubberen onderdelen, aandrijfriemen... (onbeperkte lijst).
- defecten ten gevolge van brand, waterschade, bliksem, ongevallen, natuurrampen, enz.
- defecten veroorzaakt door opzet, nalatigheid of door een onoordeelkundige behandeling, slecht onderhoud of abnormaal gebruik van het toestel strijdig met de voorschriften van de fabrikant.
- schade ten gevolge van een commercieel, professioneel of collectief gebruik van het apparaat (bij professioneel gebruik wordt de garantietermijn herleid tot 6 maanden).
- schade veroorzaakt door onvoldoende bescherming bij transport van het apparaat.
- alle schade door wijzigingen, reparaties of modificaties uitgevoerd door derden zonder toestemming van Velleman®.
- Toestellen dienen ter reparatie aangeboden te worden bij uw Velleman®-verdelers. Het toestel dient verzegeld te zijn van het oorspronkelijke aankoopbewijs. Zorg voor een degelijke verpakking (bij voorkeur de originele verpakking) en voeg een duidelijke foutomschrijving bij.
- Tip: alvorens het toestel voor reparatie aan te bieden, kijk nog eens na of er geen voor de hand liggende reden is waarom het toestel niet naar behoren werkt (zie handleiding). Op deze wijze kunt u kosten en tijd besparen. Denk eraan dat er ook voor niet-defecte toestellen een kost voor controle aangerekend kan worden.
- Bij reparaties buiten de waarborgperiode zullen transportkosten aangerekend worden.
- Elke commerciële garantie laat deze rechten onverminderd.

**Bestaande opstelling kan eventueel aangepast worden naargelang de aard van het product (zie handleiding van het betreffende product).**

**FR****Garantie de service et de qualité Velleman®**

Depuis 1972, Velleman® a gagné une vaste expérience dans le secteur de l'électronique et est actuellement distributeur dans plus de 85 pays. Tous nos produits répondent à des exigences de qualité rigoureuses et à des dispositions légales en vigueur dans l'UE. Afin de garantir la qualité, nous soumettons régulièrement nos produits à des contrôles de qualité supplémentaires, tant par notre propre service qualité que par un service qualité externe. Dans le cas improbable d'un défaut malgré toutes les précautions, il est possible d'invoquer notre garantie (voir les conditions de garantie).

**Conditions générales concernant la garantie sur les produits grand public (pour l'UE) :**

- tout produit grand public est garanti 24 mois contre tout vice de production ou de matériaux à dater du jour d'acquisition effective ;
- si la plainte est justifiée et que la réparation ou le remplacement d'un article est jugé impossible, ou lorsque les coûts s'avèrent disproportionnés, Velleman® s'autorise à remplacer ledit article par un article équivalent ou à rembourser la totalité ou une partie du prix d'achat. Le cas échéant, il vous sera consenti un article de remplacement ou le remboursement complet du prix d'achat lors d'un défaut dans un délai de 1 an après l'achat et la livraison, ou un article de remplacement moyennant 50% du prix d'achat ou le remboursement de 50% du prix d'achat lors d'un défaut après 1 à 2 ans.

**• sont par conséquent exclus :**

- tout dommage direct ou indirect survenu à l'article après livraison (p.ex. dommage lié à l'oxydation, choc, chute, poussière, sable, impureté...) et provoqué par l'appareil, ainsi que son contenu (p.ex. perte de données) et une indemnisation éventuelle pour perte de revenus ;
- toute pièce ou accessoire nécessitant un remplacement causé par un usage normal comme p.ex. piles (rechargeables comme non rechargeables, intégrées ou remplaçables), ampoules, pièces en caoutchouc, courroies... (liste illimitée) ;
- tout dommage qui résulte d'un incendie, de la foudre, d'un accident, d'une catastrophe naturelle, etc. ;
- out dommage provoqué par une négligence, volontaire ou non, une utilisation ou un entretien incorrect, ou une utilisation de l'appareil contraire aux prescriptions du fabricant ;
- tout dommage à cause d'une utilisation commerciale, professionnelle ou collective de l'appareil (la période de garantie sera réduite à 6 mois lors d'une utilisation professionnelle) ;
- tout dommage à l'appareil qui résulte d'une utilisation incorrecte ou différente que celle pour laquelle il a été initialement prévu comme décrit dans la notice ;
- tout dommage engendré par un retour de l'appareil emballé dans un conditionnement non ou insuffisamment protégé.
- toute réparation ou modification effectuée par une tierce personne sans l'autorisation explicite de SA Velleman® ; - frais de transport de et vers Velleman® si l'appareil n'est plus couvert sous la garantie.
- toute réparation sera fournie par l'endroit de l'achat. L'appareil doit nécessairement être accompagné du bon d'achat d'origine et être dûment conditionné (de préférence dans l'emballage d'origine avec mention du défaut) ;
- tuyau : il est conseillé de consulter la notice et de contrôler câbles, piles, etc. avant de retourner l'appareil. Un appareil retourné jugé défectueux qui s'avère en bon état de marche pourra faire l'objet d'une note de frais à charge du consommateur ;
- une réparation effectuée en-dehors de la période de garantie fera l'objet de frais de transport ;
- toute garantie commerciale ne porte pas atteinte aux conditions susmentionnées.

**La liste susmentionnée peut être sujette à une complémentarité selon le type de l'article et être mentionnée dans la notice d'emploi.**

**ES****Garantía de servicio y calidad Velleman®**

Desde su fundación en 1972 Velleman® ha adquirido una amplia experiencia como distribuidor en el sector de la electrónica en más de 85 países. Todos nuestros productos responden a normas de calidad rigurosas y disposiciones legales vigentes en la UE. Para garantizar la calidad, sometemos nuestros productos regularmente a controles de calidad adicionales, tanto a través de nuestro propio servicio de calidad como de un servicio de calidad externo. En el caso improbable de que surgieran problemas a pesar de todas las precauciones, es posible recurrir a nuestra garantía (véase las condiciones de garantía).

**Condiciones generales referentes a la garantía sobre productos de venta al público (para la Unión Europea):**

- Todos los productos de venta al público tienen un período de garantía de 24 meses contra errores de producción o errores en materiales desde la adquisición original;
- Si la queja está fundada y si la reparación o sustitución de un artículo no es posible, o si los gastos son desproporcionados, Velleman® autoriza reemplazar el artículo por un artículo equivalente o reembolsar la totalidad o una parte del precio de compra. En este caso, usted recibirá un artículo de recambio o el reembolso completo del precio de compra si encuentra algún fallo hasta un año después de la compra y entrega, o un artículo de recambio al 50% del precio de compra o el reembolso del 50% del precio de compra si encuentra un fallo después de 1 año y hasta los 2 años después de la compra y entrega.

**Por consiguiente, están excluidos otros casos:**

- todos los daños causados directa o indirectamente al aparato (p.ej. por oxidación, choques, caída,...) y a su contenido (p.ej. pérdida de datos) después de la entrega y causados por el aparato, y cualquier indemnización por posible pérdida de ganancias;
- partes o accesorios, que estén expuestos al desgaste causado por un uso normal, como por ejemplo baterías (tanto recargables como no recargables, incorporadas o reemplazables), bombillas, partes de goma, etc. (lista ilimitada);
- defectos causados por un incendio, daños causados por el agua, rayos, accidentes, catástrofes naturales, etc.;
- defectos causados a conciencia, descuido o por malos tratos, un mantenimiento inapropiado o un uso anormal del aparato contrario a las instrucciones del fabricante;
- daños causados por un uso comercial, profesional o colectivo del aparato (el período de garantía se reducirá a 6 meses con uso profesional);
- daños causados por un uso incorrecto o un uso ajeno al que está previsto el producto inicialmente como está descrito en el manual del usuario;
- daños causados por una protección insuficiente al transportar el aparato.
- daños causados por reparaciones o modificaciones efectuadas por una tercera persona sin la autorización explícita de Velleman®;
- se calcula gastos de transporte de y a Velleman® si el aparato ya no está cubierto por la garantía.
- Cualquier artículo que tenga que ser reparado tendrá que ser devuelto a su distribuidor Velleman®. Devuelva el aparato con la factura de compra original y transportélo en un embalaje sólido (preferentemente el embalaje original). Incluya también una buena descripción del fallo;
- Consejo: Lea el manual del usuario y controle los cables, las pilas, etc. antes de devolver el aparato. Si no se encuentra un defecto en el artículo los gastos podrían correr a cargo del cliente;
- Los gastos de transporte correrán a carga del cliente para una reparación efectuada fuera del período de garantía.
- Cualquier gesto comercial no disminuye estos derechos.

**La lista previamente mencionada puede ser adaptada según el tipo de artículo (véase el manual del usuario del artículo en cuestión).**

**DE****Velleman® Service- und Qualitätsgarantie**

Seit der Gründung in 1972 hat Velleman® sehr viel Erfahrung als Verteiler in der Elektronikwelt in über 85 Ländern aufgebaut. Alle Produkte entsprechen den strengen Qualitätsforderungen und gesetzlichen Anforderungen in der EU. Um die Qualität zu gewährleisten werden unsere Produkte regelmäßig einer zusätzlichen Qualitätskontrolle unterworfen, sowohl von unserer eigenen Qualitätsabteilung als auch von externen spezialisierten Organisationen. Sollten, trotz aller Vorsichtsmaßnahmen, Probleme auftreten, nehmen Sie bitte die Garantie in Anspruch (siehe Garantiebedingungen).

**Allgemeine Garantiebedingungen in Bezug auf Konsumgüter (für die Europäische Union):**

- Alle Produkte haben für Material- oder Herstellungsfehler eine Garantieperiode von 24 Monaten ab Verkaufsdatum.
- Wenn die Klage berechtigt ist und falls eine kostenlose Reparatur oder ein Austausch des Gerätes unmöglich ist, oder wenn die Kosten dafür unverhältnismäßig sind, kann Velleman® sich darüber entscheiden, dieses Produkt durch ein gleiches Produkt zu ersetzen oder die Kaufsumme ganz oder teilweise zurückzuzahlen. In diesem Fall erhalten Sie ein Ersatzprodukt oder eine Rückzahlung im Werte von 100% der Kaufsumme im Falle eines Defektes bis zu 1 Jahr nach Kauf oder Lieferung, oder Sie bekommen ein Ersatzprodukt im Werte von 50% der Kaufsumme oder eine Rückzahlung im Werte von 50 % im Falle eines Defektes im zweiten Jahr.
- **Von der Garantie ausgeschlossen sind:**
  - alle direkten oder indirekten Schäden, die nach Lieferung am Gerät und durch das Gerät verursacht werden (z.B. Oxidation, Stöße, Fall, Staub, Schmutz, Feuchtigkeit, ...), sowie auch der Inhalt (z.B. Datenverlust), Entschädigung für eventuellen Gewinnausfall.
  - Verbrauchsgüter, Teile oder Zubehörteile, die durch normalen Gebrauch dem Verschleiß ausgesetzt sind, wie z.B. Batterien (nicht nur aufladbare, sondern auch nicht aufladbare, eingebaute oder ersetzbare), Lampen, Gummiteile, Treibriemen, usw. (unbeschränkte Liste).
  - Schäden verursacht durch Brandschaden, Wasserschaden, Blitz, Unfälle, Naturkatastrophen, usw.
  - Schäden verursacht durch absichtliche, nachlässige oder unsachgemäße Anwendung, schlechte Wartung, zweckentfremdete Anwendung oder Nichtbeachtung von Benutzerhinweisen in der Bedienungsanleitung.
  - Schäden infolge einer kommerziellen, professionellen oder kollektiven Anwendung des Gerätes (bei gewerblicher Anwendung wird die Garantieperiode auf 6 Monate zurückgeführt).
  - Schäden verursacht durch eine unsachgemäße Verpackung und unsachgemäßen Transport des Gerätes.
  - alle Schäden verursacht durch unautorisierte Änderungen, Reparaturen oder Modifikationen, die von einem Dritten ohne Erlaubnis von Velleman® vorgenommen werden.
  - Im Fall einer Reparatur, wenden Sie sich an Ihren Velleman®-Verteiler. Legen Sie das Produkt ordnungsgemäß verpackt (vorzugsweise die Originalverpackung) und mit dem Original-Kaufbeleg vor. Fügen Sie eine deutliche Fehlerbeschreibung hinzu.
  - Hinweis: Um Kosten und Zeit zu sparen, lesen Sie die Bedienungsanleitung nochmals und überprüfen Sie, ob es keinen auf de Hand liegenden Grund gibt, ehe Sie das Gerät zur Reparatur zurückschicken. Stellt sich bei der Überprüfung des Gerätes heraus, dass kein Geräteschaden vorliegt, könnte dem Kunden eine Untersuchungspauschale berechnet.
  - Für Reparaturen nach Ablauf der Garantiefrist werden Transportkosten berechnet.
  - Jede kommerzielle Garantie lässt diese Rechte unberührt.

**Die oben stehende Aufzählung kann eventuell angepasst werden gemäß der Art des Produktes (siehe Bedienungsanleitung des Gerätes).****PL****Velleman® usługi i gwarancja jakości**

Od czasu założenia w 1972, Velleman® zdobył bogate doświadczenie w dziedzinie światowej elektroniki. Obecnie firma dystrybuje swoje produkty w ponad 85 krajach.

Wszystkie nasze produkty spełniają surowe wymagania jakościowe oraz wypełniają normy i dyrektywy obowiązujące w krajach UE. W celu zapewnienia najwyższej jakości naszych produktów, przechodzą one regularne oraz dodatkowo wyrwykowe badania kontroli jakości, zarówno naszego wewnętrznego działu jakości jak również wyspecjalizowanych firm zewnętrznych. Pomimo dołożenia wszelkich starań czasem mogą pojawić się problemy techniczne, prosimy odwołać się do gwarancji (patrz warunki gwarancji).

**Ogólne Warunki dotyczące gwarancji:**

- Wszystkie produkty konsumenckie podlegają 24-miesięcznej gwarancji na wady produkcyjne i materiałowe od daty zakupu.
- W przypadku, gdy usterka jest niemożliwa do usunięcia lub koszt usunięcia jest nadmiernie wysoki Velleman® może zdecydować o wymianie artykułu na nowy, wolny od wad lub zwrócić zapłaconą kwotę. Zwrot gotówki może jednak nastąpić z uwzględnieniem poniższych warunków:
  - zwrot 100% ceny zakupu w przypadku, gdy wada wystąpiła w ciągu pierwszego roku od daty zakupu i dostawy
  - wymiana wadliwego artykułu na nowy, wolny od wad z odpłatnością 50% ceny detalicznej lub zwrot 50% kwoty ceny nabycia w przypadku gdy wada wystąpiła w drugim roku od daty zakupu i dostawy.
- **Produkt nie podlega naprawie gwarancyjnej:**
  - gdy wszystkie bezpośrednie lub pośrednie szkody spowodowane są działaniem czynników środowiskowych lub losowych (np. przez utlenianie, wstrząsy, upadki, kurz, brud, ...), wilgotności;
  - gwarant nie ponosi odpowiedzialności za szkody wynikających z utraty danych;
  - produkty konsumenckie, części zamienne lub akcesoria podatne na proces starzenia, wynikającego z normalnego użytkowania, np: baterie (ładowalne, nieladowalne, wbudowane lub wymienne), żarówki, paski napędowe, gumowe elementy napędowe... (nieograniczona lista);
  - usterka wynika z działania pożaru, zalania wszelkimi cieczami, uderzenia pioruna, upadku lub klęski żywiołowej, itp.;
  - usterka wynika z zaniedbań eksploatacyjnych tj. umyślne bądź nieumyślne zaniechanie czyszczenia, konserwacji, wymiany materiałów eksploatacyjnych, niedbalstwa lub z niewłaściwego obchodzenia się lub niezgodnego użytkowania z instrukcją producenta;
  - szkody wynikające z nadmiernego użytkowania gdy nie jest do tego celu przeznaczony tj. działalność komercyjna, zawodowa lub wspólne użytkowanie przez wiele osób - okres obowiązywania gwarancji zostanie obniżony do 6 (sześć) miesięcy;
  - Szkody wynikające ze źle zabezpieczonej wysyłki produktu;
  - Wszelkie szkody spowodowane przez nieautoryzowaną naprawę, modyfikację, przeróbkę produktu przez osoby trzecie jak również bez pisemnej zgody firmy Velleman®.
  - Uszkodzony produkt musi zostać dostarczony do sprzedawcy® Velleman, solidnie zapakowany (najlepiej w oryginalnym opakowaniu), wraz z wyposażeniem z jakim produkt został sprzedany. W przypadku wysyłki towaru w opakowaniu innym niż oryginalnym ryzyko usterki produktu oraz tego skutki przechodzą na właściciela produktu. Wraz z niesprawnym produktem należy dołączyć jasny i szczegółowy opis jego usterki, wady;
  - Wskazówka: Aby zaoszczędzić na kosztach i czasie, proszę szczegółowo zapoznać się z instrukcją obsługi; czy przyczyna wady są okoliczności techniczne czy też wynikają wyłącznie z nieznaności obsługi produktu. W przypadku wysyłki sprawnego produktu do serwisu nabywca może zostać obciążony kosztami obsługi oraz transportu.

- W przypadku napraw pogwarancyjnych lub odpłatnych klient ponosi dodatkowo koszt wysyłki produktu do i z serwisu.
- wymienione wyżej warunki są bez uszczerbku dla wszystkich komercyjnych gwarancji.

**Powyższe postanowienia mogą podlegać modyfikacji w zależności od wyrobu (patrz art obsługi).****PT****Garantia de serviço e de qualidade Velleman®**

Desde a sua fundação em 1972 Velleman® tem adquirido uma ampla experiência no sector da eletrónica com uma distribuição em mais de 85 países. Todos os nossos produtos respondem a exigências rigorosas e a disposições legais em vigor na UE. Para garantir a qualidade, submetemos regularmente os nossos produtos a controles de qualidade suplementares, com o nosso próprio serviço qualidade como um serviço de qualidade externo. No caso improvável de um defeito mesmo com as nossas precauções, é possível invocar a nossa garantia. (ver as condições de garantia).

**Condições gerais com respeito a garantia sobre os produtos grande público (para a UE):**

- qualquer produto grande público é garantido 24 mês contra qualquer vício de produção ou materiais a partir da data de aquisição efectiva;
- no caso da reclamação ser justificada e que a reparação ou substituição de um artigo é impossível, ou quando os custos são desproporcionados, Velleman® autoriza-se a substituir o dito artigo por um artigo equivalente ou a devolver a totalidade ou parte do preço de compra. Em outro caso, será consentido um artigo de substituição ou devolução completa do preço de compra no caso de um defeito no prazo de 1 ano depois da data de compra e entrega, ou um artigo de substituição pagando o valor de 50% do preço de compra ou devolução de 50% do preço de compra para defeitos depois de 1 a 2 anos.
- **estão por consequência excluídos:**
  - todos os danos directos ou indirectos depois da entrega do artigo (p.ex. danos ligados a oxidação, choques, quedas, poeiras, areias, impurezas...) e provocado pelo aparelho, como o seu conteúdo (p.ex. perda de dados) e uma indemnização eventual por perda de receitas;
  - consumíveis, peças ou acessórios sujeitos a desgaste causado por um uso normal, como p.ex. pilhas (recarregáveis, não recarregáveis, incorporadas ou substituíveis), lâmpadas, peças em borracha correias... (lista ilimitada);
  - todos os danos que resultem de um incêndio, raios, de um acidente, de uma catastrophe natural, etc.;
  - danos provocados por negligencia, voluntária ou não, uma utilização ou manutenção incorrecta, ou uma utilização do aparelho contrária as prescrições do fabricante;
  - todos os danos por causa de uma utilização comercial, profissional ou colectiva do aparelho ( o período de garantia será reduzido a 6 meses para uma utilização profissional);
  - todos os danos no aparelho resultando de uma utilização incorrecta ou diferente daquela inicialmente prevista e descrita no manual de utilização;
  - todos os danos depois de uma devolução não embalada ou mal protegida ao nível do acondicionamento.
  - todas as reparações ou modificações efectuadas por terceiros sem a autorização de SA Velleman®;
  - despesas de transporte de e para Velleman® se o aparelho não estiver coberto pela garantia.
  - qualquer reparação será fornecida pelo local de compra. O aparelho será obrigatoriamente acompanhado do talão ou factura de origem e bem acondicionado (de preferência dentro da embalagem de origem com indicação do defeito ou avaria);
  - dica: aconselha-mos a consulta do manual e controlar cabos, pilhas, etc. antes de devolver o aparelho. Um aparelho devolvido que estiver em bom estado será cobrado despesas a cargo do consumidor;
  - uma reparação efectuada fora da garantia, será cobrado despesas de transporte;
  - qualquer garantia comercial não prevalece as condições aqui mencionadas.

**A lista pode ser sujeita a um complemento conforme o tipo de artigo e estar mencionada no manual de utilização.**