

# STANLEY®

## Air compressor

<b>IT</b>	<b>Manuale istruzioni</b> (Traduzione delle istruzioni originali)	<b>B 251/10/50</b>
<b>GB</b>	<b>Instruction manual for owner's use</b> (Original instructions)	<b>B 255/10/50</b>
<b>FR</b>	<b>Manuel utilisateur</b> (Traduction des instructions originales)	<b>B 350/10/50</b>
<b>DE</b>	<b>Betriebsanleitung</b> (Übersetzung der Originalanleitung)	<b>B 251/10/100</b>
<b>ES</b>	<b>Manual de instrucciones</b> (Traducción de las instrucciones originales)	<b>B 251/10/100 T</b>
<b>PT</b>	<b>Manual de instruções</b> (Tradução das instruções originais)	<b>B 255/10/100</b>
<b>NL</b>	<b>Gebruiksaanwijzing</b> (Vertaling van de originele instructies)	<b>B 255/10/100 T</b>
<b>DK</b>	<b>Brugsanvisning</b> (Oversættelse af den originale vejledning)	<b>B 345/10/100</b>
<b>SE</b>	<b>Instruktionsmanual</b> (Översättning av originalinstruktionerna)	<b>B 345/10/100 T</b>
<b>FI</b>	<b>Käyttöohjeet</b> (Alkuperäisten ohjeiden käännös)	<b>B 350/10/100</b>
<b>GR</b>	<b>Εγχειρίδιο οδηγιών</b> (Μετάφραση των πρωτότυπων οδηγιών)	<b>B 350/10/200</b>
<b>PL</b>	<b>Instrukcje obsługi</b> (Tłumaczenie oryginalnej instrukcji)	<b>B 350/10/200 T</b>
<b>HR</b>	<b>Upute za upotrebu</b> (Prijevod izvornih uputa)	<b>B 400/10/100</b>
<b>SI</b>	<b>Navodila za uporabo</b> (Prevod originalnih navodil)	<b>B 400/10/200</b>
<b>HU</b>	<b>Kezelési útmutató</b> (Az eredeti használati utasítás fordítása)	<b>B 400/10/200 T</b>
<b>CZ</b>	<b>Příručka k obsluze</b> (Překlad původních pokynů)	<b>B 480/10/100 T2</b>
<b>SK</b>	<b>Návod na obsluhu</b> (Překlad originálneho návodu na obsluhu)	<b>B 480/10/100 T4</b>
<b>RU</b>	<b>Руководство по эксплуатации</b> (Перевод оригинальных инструкций)	<b>B 480/10/150</b>
<b>NO</b>	<b>Bruksanvisning</b> (Oversettelse av de originale instruksene)	<b>B 480/10/200 T</b>
<b>TR</b>	<b>Kullanma talimatı</b> (Asıl yönergelerin çevirisi)	<b>B 480/10/200 V</b>
<b>RO</b>	<b>Manual de utilizare</b> (Traducerea instrucțiunilor originale)	<b>B 480/10/270 T</b>
<b>BG</b>	<b>Ръководство по експлоатацията</b> (Превод на първоначалните инструкции)	<b>B 480/10/50 T2</b>
<b>RS</b>	<b>Uputstva za upotrebu</b> (Prevod izvornih uputstava)	<b>B 480/10/50 T4</b>
<b>LT</b>	<b>Instrukcijų vadovėlis</b> (Originalių instrukcijų vertimas)	
<b>EE</b>	<b>Kasutamishuend</b> (Originaaljuhiste tõlge)	
<b>LV</b>	<b>Instrukciju rokasgrāmata</b> (Oriģinālās instrukcijas tulkojums)	

## Belt Driven Compressor

Manufactured under license by:

**Nu Air Compressors And Tools S.p.A. - via Einaudi 6, 10070 Robassomero (TO) Italy**

**Stanley® is a registered trademark of The Stanley Works or its affiliates and is used under license.**

- Ⓘ Conservare questo manuale d'istruzioni per poterlo consultare in futuro
- ⒼⒷ Preserve this handbook for future reference
- ⒻⓇ Conserver le présent manuel pour pouvoir le consulter ultérieurement
- Ⓓⓔ Diese Bedienungsanleitung für späteres Nachschlagen sorgfältig aufbewahren
- ⒺⓈ Conservar este manual de instrucciones para poder consultarlo en el futuro
- ⓅⓉ Guardar este manual de instruções para o poder consultar no futuro
- ⓃⓁ Bewaar deze handleiding voor toekomstige raadpleging
- ⒹⓀ Opbevar denne brugsanvisning således, at det altid er muligt at indhente oplysninger på et senere tidspunkt
- Ⓢⓔ Förvara denna bruksanvisning för framtida konsultation
- ⒻⓂ Säilytä ohjekirja voidaksesi etsiä siitä tarvittaessa ohjeita
- ⒼⓇ Φυλάξτε το παρόν εγχειρίδιο οδηγιών για μελλοντική χρήση
- ⓅⓁ Przechowywać niniejszy podręcznik instrukcji obsługi tak, aby można było korzystać z niego w przyszłości
- ⒻⓇ Sačuvajte ovaj priručnik s uputama da biste ga mogli konzultirati u budućnosti
- ⓈⓂ Skrbno shranite ta priročnik
- ⒻⓂ Őrizzte meg a kézikönyvet a jövőben való tanulmányozáshoz
- ⒼⓏ Uložte tuto příručku s pokyny pro použití na vhodném místě, abyste ji mohli kdykoli použít
- ⓈⓀ Uschovajte túto príručku s pokynmi na obsluhu prístroja tak, aby ste mohli do nej kedykoľvek nahliadnúť
- ⒻⓇ Сохраняйте данное руководство в течение всего периода эксплуатации компрессора
- ⓃⓈ Du må oppbevare denne bruksanvisningen slik at du kan slå opp i den ved senere behov
- ⓉⓇ Bu kullanım kılavuzunu gelecekte danışmak için muhafaza ediniz
- ⒻⓇ Păstrați manualul de instrucțiuni pentru a-l putea citi și pe viitor
- ⒷⒼ Запazете това ръководство по експлоатацията, за да можете да го използвате и в бъдеще
- ⓇⓈ Sačuvajte ovaj priručnik s uputstvima da bi mogli da ga konsultujete i u budućnosti
- ⒻⓉ Saglabāt instrukciju rokasgrāmatu, lai varētu izmantot nepieciešamības gadījumā
- Ⓔⓔ Hoidke käesolevat kasutusjuhendit alles, et saaksite seda tulevikus kasutada
- ⒻⓂ Īsšaugoti šīa instrukciju knyguṭē tam, kad ateityje galētumėte joje pasikonsultuoti

- IT** LEGENDA SEGNALETICA DI SICUREZZA SUI PRODOTTI
- GB** KEY TO PRODUCT SAFETY SIGNS
- FR** LEGENDE DES PICTOGRAMMES DE SECURITE FIGURANT SUR LES PRODUITS
- DE** ERKLÄRUNG DER SICHERHEITSKENNZEICHNUNG AN DEN PRODUKTEN
- ES** INSCRIPCIÓN DE LA SEÑALIZACIÓN DE SEGURIDAD COLOCADA EN LOS PRODUCTOS
- PT** LEGENDA DA SINALÉTICA DE SEGURANÇA NOS PRODUTOS
- NL** VERKLARING WAARSCHUWINGSSYMBOLEN OP PRODUCTEN
- DK** SIGNATURFORKLARING TIL PRODUKTERNES SIKKERHEDSSKILTNING
- SE** FÖRKLARING TILL SÄKERHETSSYMBOLER PÅ PRODUKTERNA
- FI** TUOTTEITA KOSKEVAT TURVAMERKIT
- GR** ΥΠΟΜΝΗΜΑ ΣΗΜΑΤΩΝ ΑΣΦΑΛΕΙΑΣ ΣΤΑ ΠΡΟΪΟΝΤΑ
- PL** LEGENDA ZNAKÓW OSTRZEGAWCZYCH NA WYROBACH
- HR** ZNAKOVI ZA UPOZORENJE NA PROIZVODIMA

- SI** OPOZORILNI ZNAKI NA PROIZVODIH
- HU** A TERMÉKEKEN TALÁLHATÓ BIZTONSÁGI JELZÉSEK LISTÁJA
- CZ** BEZPEČNOSTNÍ ZNAČENÍ NA VÝROBCÍCH
- SK** LEGENDA: BEZPEČNOSTNÉ OZNAČENIA NA VÝROBKOCH
- RU** УСЛОВНЫЕ ПРЕДУПРЕДИТЕЛЬНЫЕ ЗНАКИ ПО БЕЗОПАСНОСТИ РАБОТЫ С ИЗДЕЛИЯМИ
- NO** SIKKERHETSTEGNFORKLARING PÅ PRODUKTENE
- TR** ÜRÜNLER HAKKINDA GÜVENLİK TALİMATLARI LEJANDI
- RO** LEGENDA INDICATOARELOR DE SECURITATE APLICATE PE PRODUSE
- BG** ЛЕГЕНДА НА ЗНАЦИТЕ ЗА БЕЗОПАСНОСТ ВЪРХУ ИЗДЕЛИЯТА
- RS** UPOZORAVAJUĆE NAZNAKE O BEZBEDNOSTI PROIZVODA
- LT** SUTARTINIAI ĮSPĖJAMIEJI ŽENKLAI DĖL DARBO SAUGUMO SU GAMINIAIS
- EE** OHUTUSNÕUDED
- LV** PRODUKTU DROŠĪBAS NORĀDĪJUMA ZĪMJU SARAKSTS



- IT** Leggere attentamente il manuale d'istruzioni prima dell'uso
- GB** Before use, read the handbook carefully
- FR** Lire attentivement le Manuel Opérateur avant toute utilisation
- DE** Vor Inbetriebnahme Gebrauchsanleitung aufmerksam lesen
- ES** Leer atentamente el manual de instrucciones antes de usar el equipo
- PT** Ler com atenção o manual de instruções antes de usar
- NL** Lees vóór gebruik aandachtig de handleiding door
- DK** Læs omhyggeligt instruktionsmanualen før brug
- SE** Läs bruksanvisningen noggrant före användning
- FI** Lue käyttöopas huolellisesti ennen käyttöä
- GR** Διαβάστε προσεκτικά το εγχειρίδιο οδηγιών πριν από τη χρήση
- PL** Przed użyciem należy dokładnie zapoznać się z instrukcjami obsługi
- HR** Prije upotrebe pažljivo pročitajte upute za upotrebu
- SI** Pred uporabo, pazljivo preberite navodila za uporabo
- HU** Használat előtt figyelmesen olvassa el a kézikönyvet
- CZ** Před zahájením práce si pozorně přečtete příručku pro použití.
- SK** Pred používaním výrobku si pozorne prečítajte návod na jeho použitie
- RU** Перед тем, как приступить к работе, внимательно прочитайте инструкцию по эксплуатации
- NO** Les nøye bruksanvisningen før bruk
- TR** Kullanımdan önce kullanım kılavuzunu dikkatlice okuyunuz
- RO** Citiți cu atenție manualul de instrucțiuni înainte de utilizare!
- BG** Внимателно прочетете ръководството по експлоатация преди употреба
- RS** Pre upotrebe pažljivo pročitajte priručnik s uputstvima
- LT** Prieš imdamiesi darbo atidžiai perskaitykite naudojimo vadovėlį
- EE** Enne kasutamist lugege kasutamissjuhend tähelepanelikult läbi
- LV** Uzmanīgi izlasiet izmantošanas instrukciju pirms produkta lietošanas



- IT** Pericolo di scottature
- GB** Warning, hot surfaces
- FR** Risque de brûlures
- DE** Verbrennungsgefahr
- ES** Peligro de quemaduras
- PT** Perigo de queimaduras
- NL** Gevaar voor brandwonden
- DK** Risiko for skoldning
- SE** Risk för brännskador
- FI** Palovammavaara
- GR** Κίνδυνος εγκαυμάτων

- PL** Uwaga, grozi poparzeniem
- HR** Opasnost opekotina
- SI** Nevarnost opeklin
- HU** Figyelem, égető felületek
- CZ** Nebezpečí spálení!
- SK** Nebezpečenstvo popálenia !
- RU** Опасность ожога
- NO** Fare for å brenne seg
- TR** Yanma tehlikesi
- RO** Pericol de arsuri
- BG** Опасност от изгаряния
- RS** Opasnost od opekotina
- LT** Nudegimo pavojus
- EE** Süttivuse oht
- LV** Piesargieties no apdedzināšanās



- IT** Attenzione corrente elettrica
- GB** Dangerous voltage
- FR** Attention: présence de courant électrique
- DE** Achtung, elektrische Spannung
- ES** Atención, corriente eléctrica
- PT** Atenção corrente eléctrica
- NL** Attention, elektrische stroom
- DK** Advarsel elektrisk strøm
- SE** Varning - elektricitet
- FI** Huom. vaarallinen jännite
- GR** Προσοχή ηλεκτρικό ρεύμα
- PL** Uwaga, niebezpieczeństwo porażenia prądem elektrycznym
- HR** Pažnja, električni napon
- SI** Pozor, električna napetost
- HU** Figyelem, elektromos áram
- CZ** Pozor - elektrické napětí!
- SK** Pozor - elektrický prúd !
- RU** Риск электрического напряжения
- NO** Forsiktig elektrisk strøm
- TR** Dikkat elektrik akımı
- RO** Atenție! Pericol electric
- BG** Внимание: электрически ток
- RS** Pažnja električna struja
- LT** Elektros įtampos rizika
- EE** Ettevaatust - elektrivool
- LV** Esiet uzmanīgi - elektrības plūsma



---

<b>IT</b>	Pericolo avviamento automatico
<b>GB</b>	Danger - automatic control (closed loop)
<b>FR</b>	Risque de démarrage automatique
<b>DE</b>	Gefahr durch automatischen Anlauf
<b>ES</b>	Peligro de arranque automático
<b>PT</b>	Perigo arranque automático
<b>NL</b>	Gevaar voor automatisch starten
<b>DK</b>	Fare automatisk start
<b>SE</b>	Risk för automatisk start
<b>FI</b>	Automaattisen käynnistymisen vaara
<b>GR</b>	Κίνδυνος αυτόματης εκκίνησης
<b>PL</b>	Uwaga, niebezpieczeństwo automatycznego uruchomienia się
<b>HR</b>	Opasnost kod automatskog uklapanja
<b>SI</b>	Nevarnost pri avtomatskem zagonu
<b>HU</b>	Automatikus beindulás veszélye
<b>CZ</b>	Nebezpečí - automatické spouštění!
<b>SK</b>	Nebezpečenstvo - automatické spustenie !
<b>RU</b>	Опасность автоматического включения
<b>NO</b>	Fare for automatisk oppstart
<b>TR</b>	Dikkat otomatik çalışma tehlikesi
<b>RO</b>	Pericol pornire automată
<b>BG</b>	Опасност от автоматично пускане в ход
<b>RS</b>	Opasnost od automatskog pokretanja
<b>LT</b>	Automatinio įsijungimo pavojus
<b>EE</b>	Ohtlik - automaatliline käivitus
<b>LV</b>	Uzmanību - automātiska iedarbināšanās



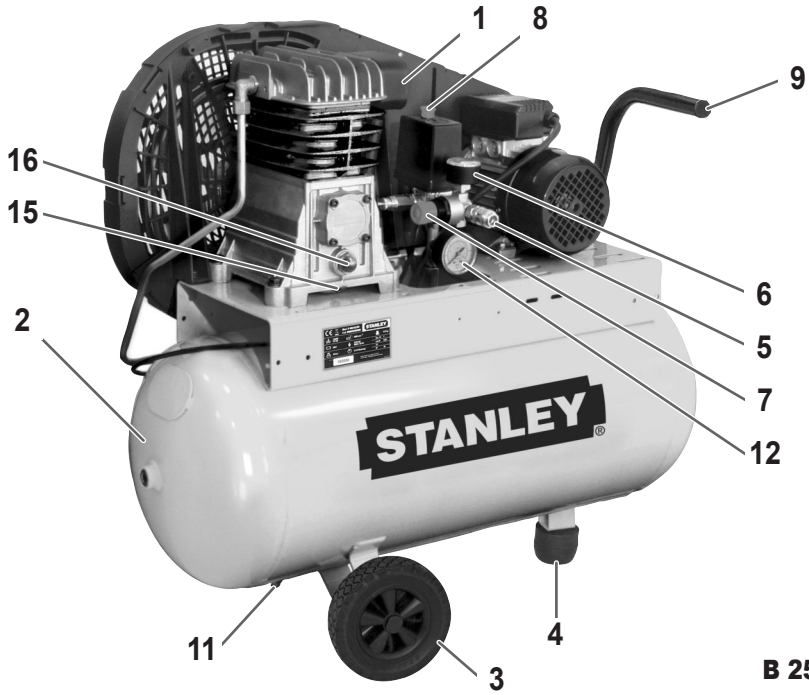
---

<b>IT</b>	Protezione obbligatoria dell'udito, della vista e delle vie respiratorie
<b>GB</b>	Hearing, sight and respiratory protection must be worn
<b>FR</b>	Port obligatoire de protections auditives, oculaires et des voies respiratoires
<b>DE</b>	Gehörschutz, Augenschutz und Atemschutz sind obligatorisch vorgeschrieben
<b>ES</b>	Protección obligatoria de los oídos, de la vista y de las vías respiratorias
<b>PT</b>	Protecção obrigatória do ouvido, da vista e das vias respiratórias
<b>NL</b>	Verplichte bescherming van oren, ogen en luchtwegen
<b>DK</b>	Obligatorisk beskyttelse af hørelse, syn og luftveje
<b>SE</b>	Hörselskydd, skyddsglasögon och andningsmask obligatoriskt
<b>FI</b>	Käytettävä kuulosuojaimia, suojalaseja ja hengityksensuojaimia
<b>GR</b>	Υποχρεωτικό προστατευτικό ακοής, όρασης και του αναπνευστικού συστήματος
<b>PL</b>	Obowiązkowo zabezpieczyć słuch, wzrok i drogi oddechowe
<b>HR</b>	Obavezna zaštita očiju, dišnih puteva i sluha
<b>SI</b>	Obvezna zaščita oči, dihal in sluha
<b>HU</b>	A légutak, a látás és a hallás védelme kötelező
<b>CZ</b>	Povinnost chránit sluch, oči a dýchací cesty.
<b>SK</b>	Povinná ochrana sluchu, zraku a dýchacích ciest !
<b>RU</b>	Обязательная защита ушей, лица и дыхательных путей
<b>NO</b>	Obligatorisk å ta i bruk hørselsvern, vernebriller og pustemaske
<b>TR</b>	Mecburi işitme, görme ve solunum yolları koruması
<b>RO</b>	Echipament de protecție obligatoriu pentru urechi, ochi și căi respiratorii
<b>BG</b>	Задължителни средства за защита на слуха, зрението и дихателните пътища
<b>RS</b>	Obavezna zaštita sluha, vida i dišnih puteva
<b>LT</b>	Privaloma ausų, veido ir kvėpavimo takų apsauga
<b>EE</b>	Kuulmis-, nägemis- ning hingamisteede kaitse on kohustuslik
<b>LV</b>	Obligāta dzirdes, redzes un elpošanas ceļu aizsardzība



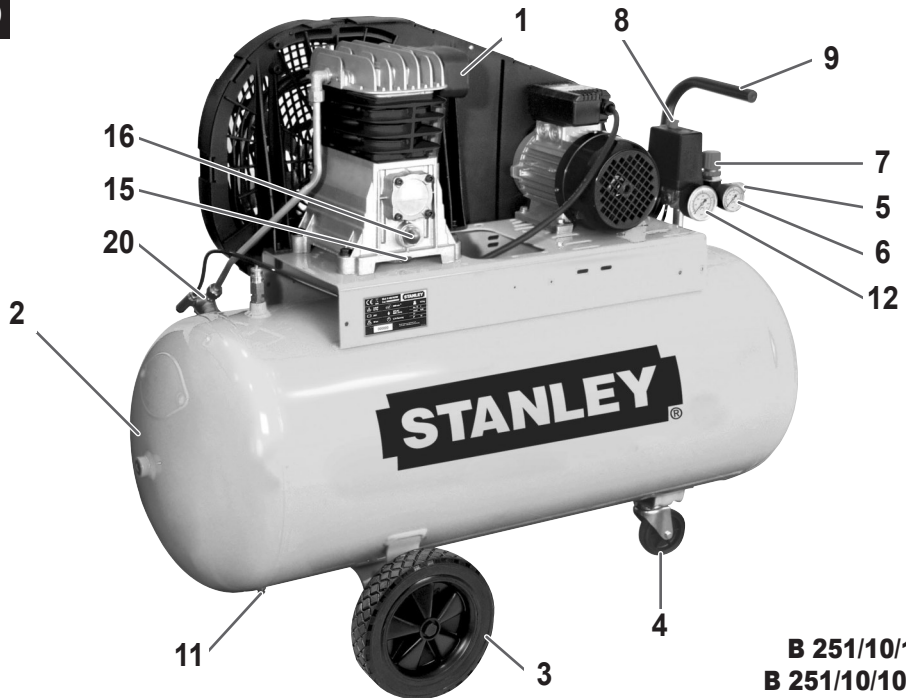
	HP	kW	l	l/min	cfm	Volt/Hz	bar	PSI	kg	Lb	g
B 251/10/50	2	1.5	50	255	9	230/50	10	145	48	105.8	500
B 255/10/50	2	1.5	50	255	9	230/50	10	145	50	110.2	500
B 350/10/50	3	2.2	50	350	12.4	230/50	10	145	48	105.8	500
B 251/10/100	2	1.5	100	255	9	230/50	10	145	62	136.7	500
B 251/10/100 T	2	1.5	100	255	9	230/50	10	145	62	136.7	500
B 255/10/100	2	1.5	100	255	9	230/50	10	145	63	138.9	500
B 255/10/100 T	2	1.5	100	255	9	400/50	10	145	63	138.9	500
B 345/10/100	3	2.2	100	330	11.6	230/50	10	145	67	147.7	500
B 345/10/100 T	3	2.2	100	330	11.6	400/50	10	145	67	147.7	500
B 350/10/100	3	2.2	100	350	12.4	230/50	10	145	69	152.1	500
B 350/10/100 T	3	2.2	100	350	12.4	400/50	10	145	69	152.1	500
B 350/10/200	3	2.2	200	350	12.4	230/50	10	145	96	211.6	500
B 350/10/200 T	3	2.2	200	350	12.4	400/50	10	145	96	211.6	500
B 400/10/100	3	2.2	100	400	14.1	230/50	10	145	75	165.3	910
B 400/10/200	3	2.2	200	400	14.1	230/50	10	145	102	224.9	910
B 400/10/200 T	3	2.2	200	400	14.1	400/50	10	145	102	224.9	910
B 480/10/100 T2	4	3	100	480	17	230/50	10	145	86	189.6	910
B 480/10/100 T4	4	3	100	480	17	400/50	10	145	86	189.6	910
B 480/10/150	4	3	150	480	17	230/50	10	145	89	196.2	910
B 480/10/200 T	4	3	200	480	17	400/50	10	145	113	249.1	910
B 480/10/200 V	4	3	200	480	17	400/50	10	145	120	265	910
B 480/10/270 T	4	3	270	480	17	400/50	10	145	156	343.9	910
B 480/10/50 T2	4	3	50	480	17	230/50	10	145	73	160.9	910
B 480/10/50 T4	4	3	50	480	17	400/50	10	145	73	160.9	910

1a



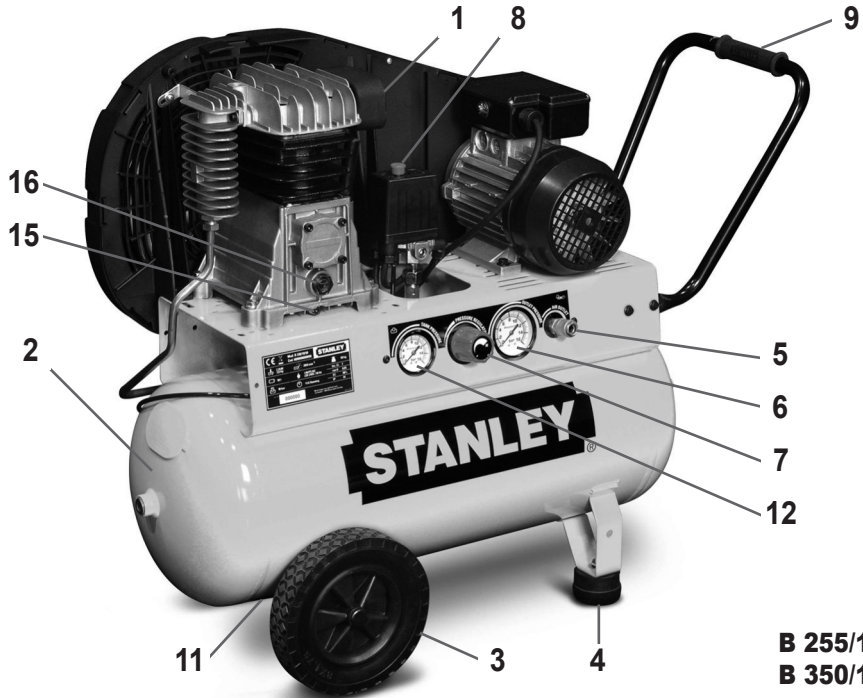
B 251/10/50

1b



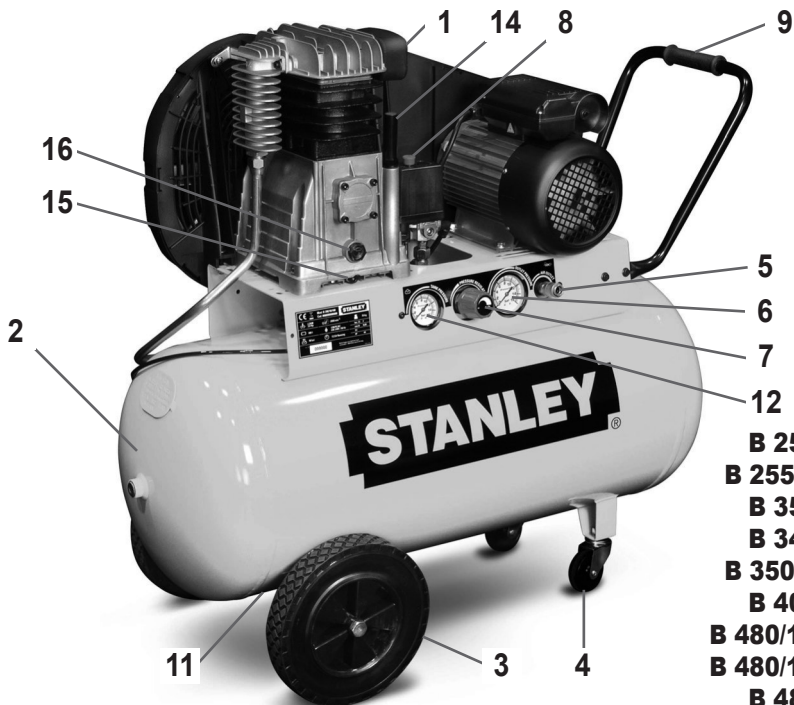
B 251/10/100  
B 251/10/100 T

1c



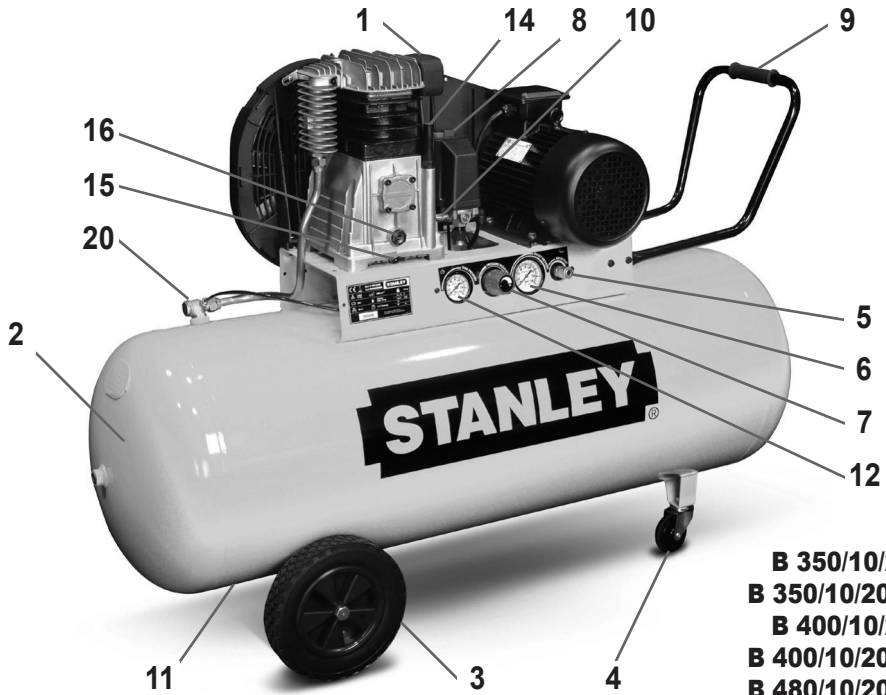
**B 255/10/50**  
**B 350/10/50**

1d



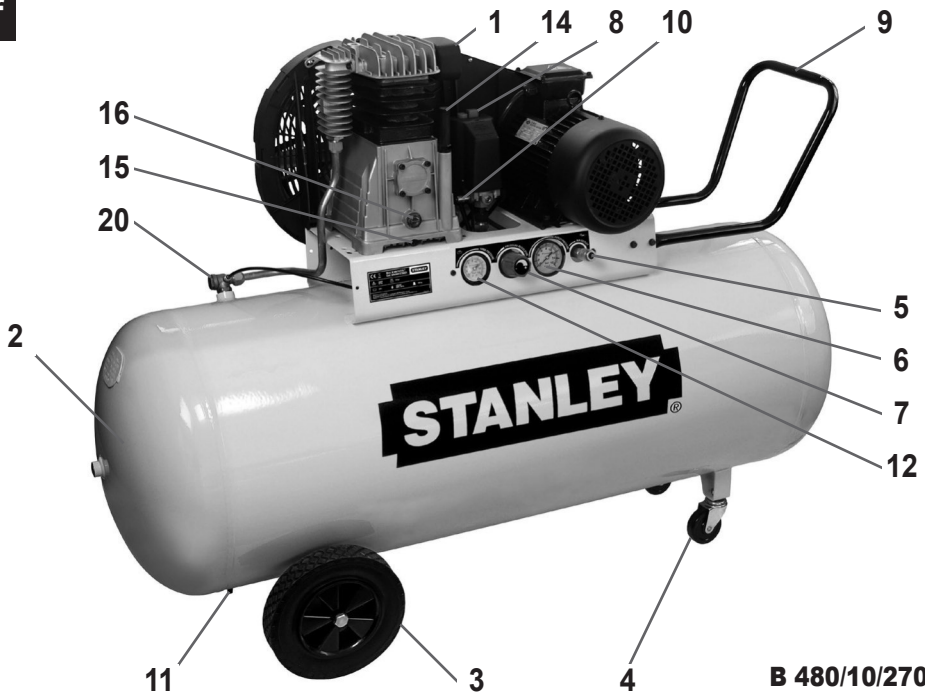
**B 255/10/100**  
**B 255/10/100 T**  
**B 350/10/100**  
**B 345/10/100**  
**B 350/10/100 T**  
**B 400/10/100**  
**B 480/10/100 T2**  
**B 480/10/100 T4**  
**B 480/10/150**

1e



B 350/10/200  
B 350/10/200 T  
B 400/10/200  
B 400/10/200 T  
B 480/10/200 T

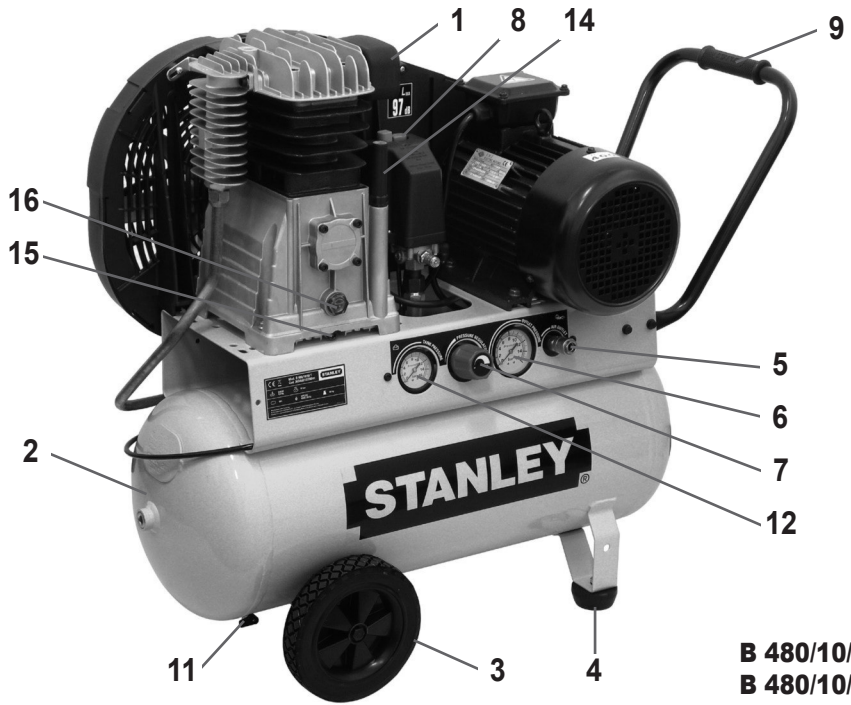
1f

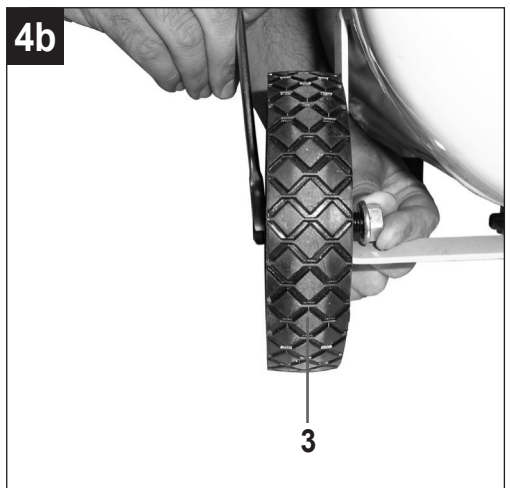
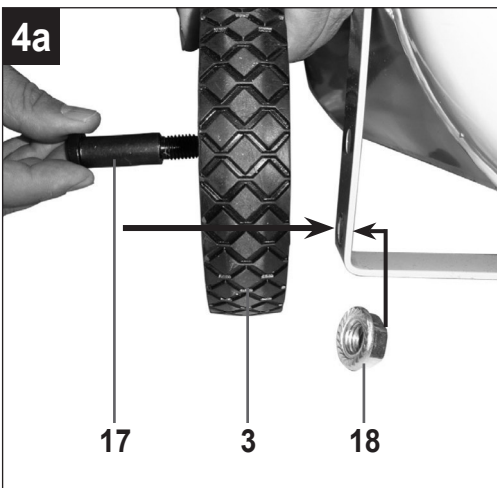
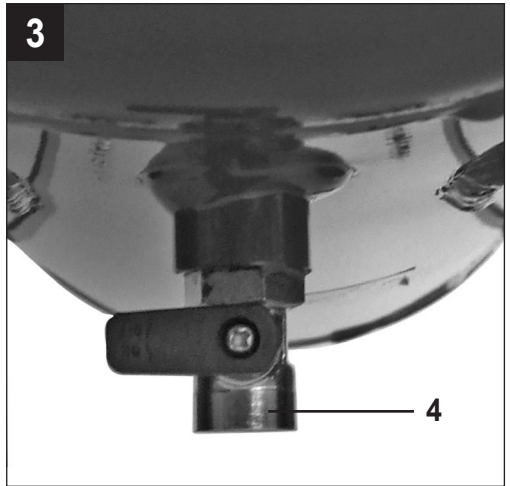
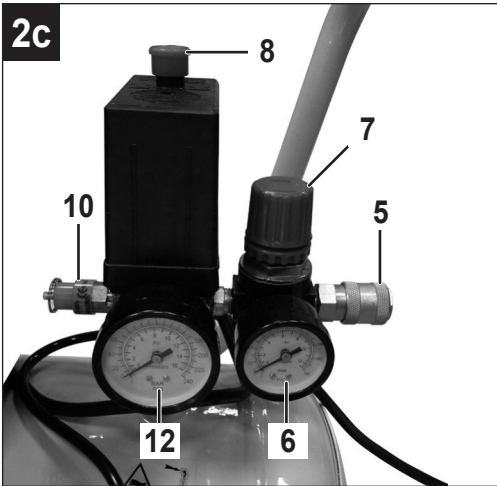
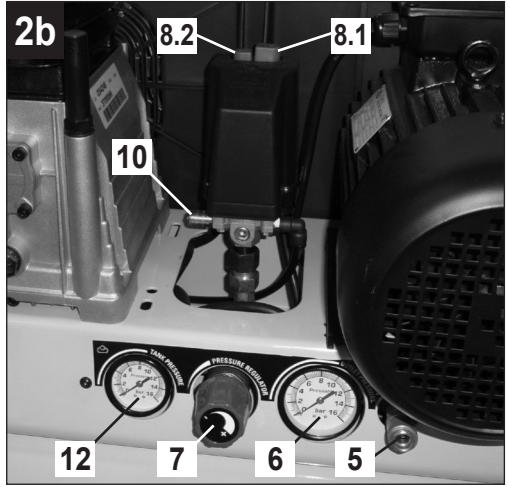
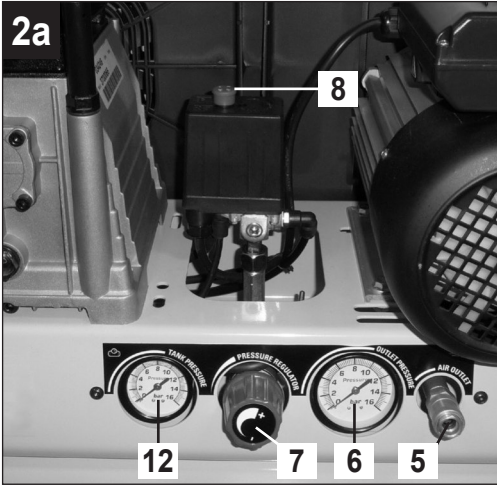


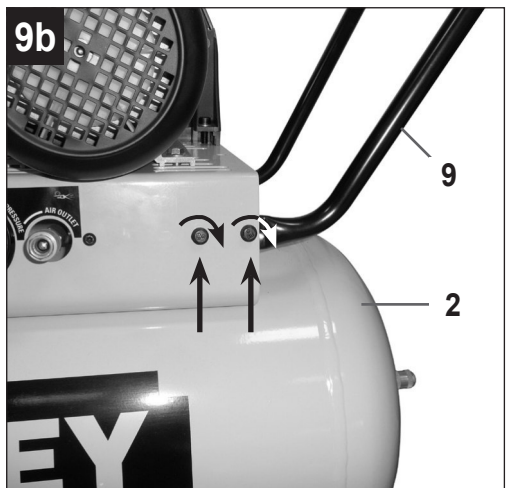
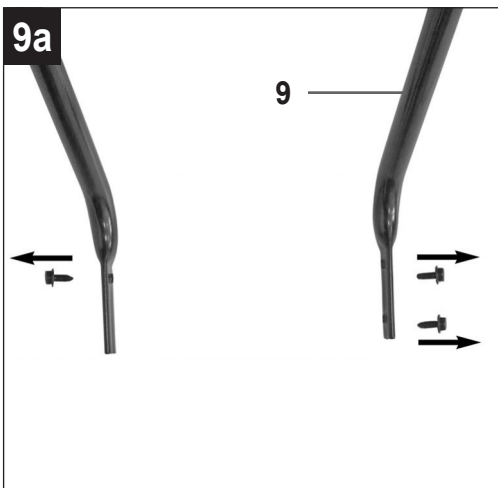
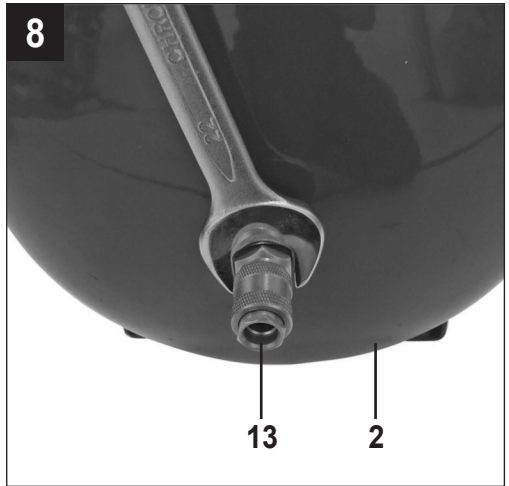
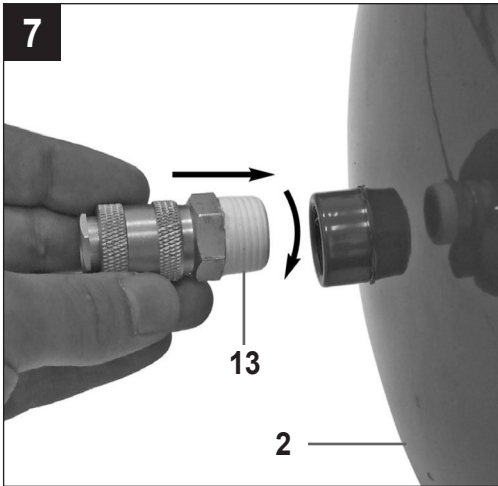
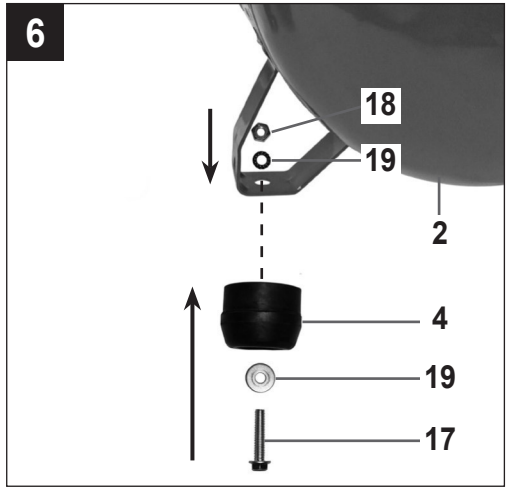
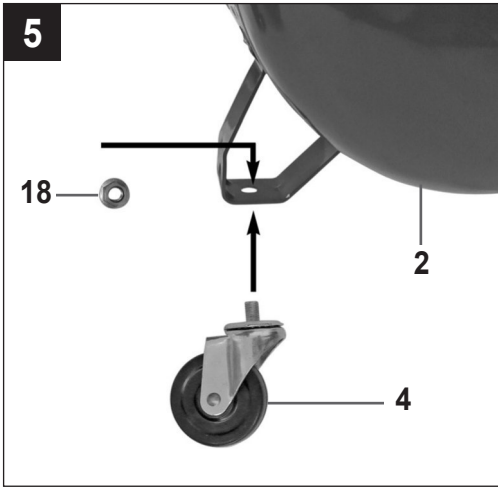
B 480/10/270 T



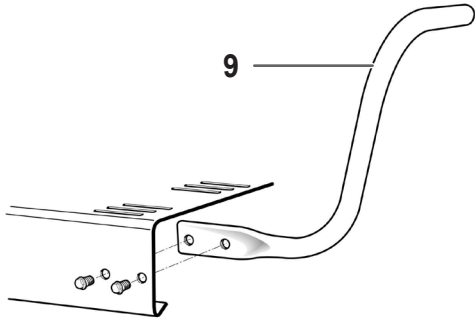
1g



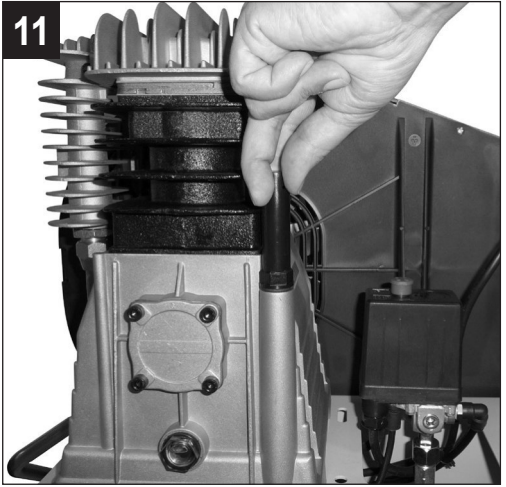




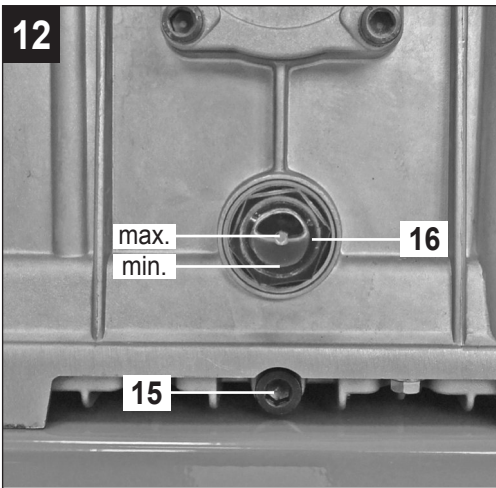
10



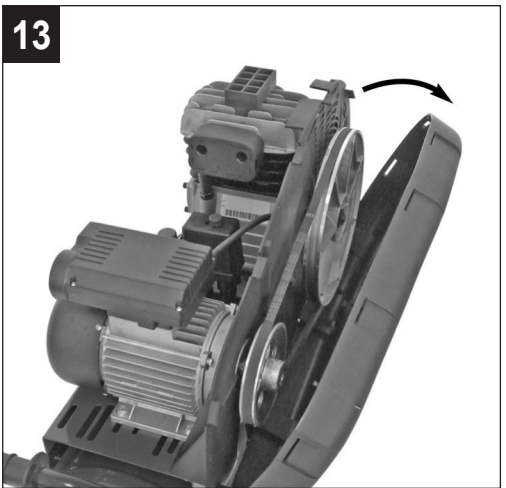
11



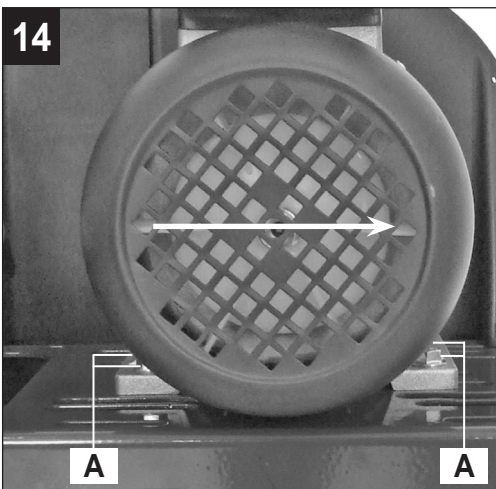
12



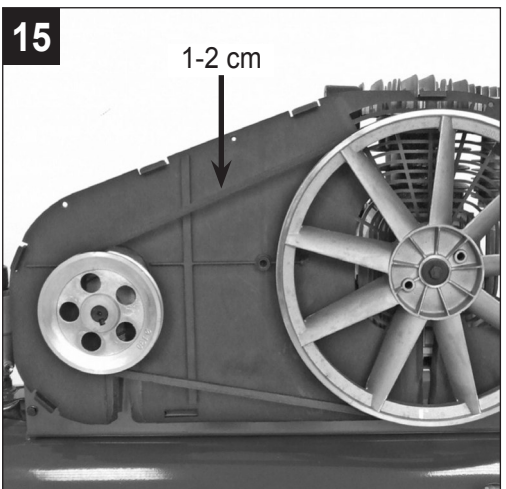
13

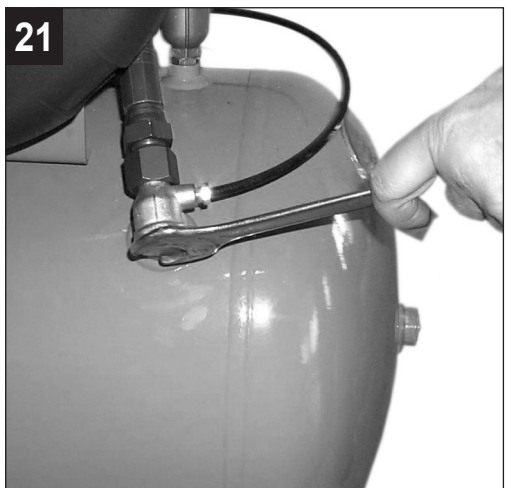
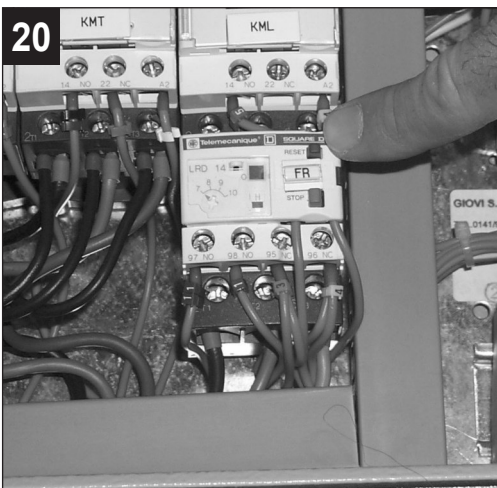
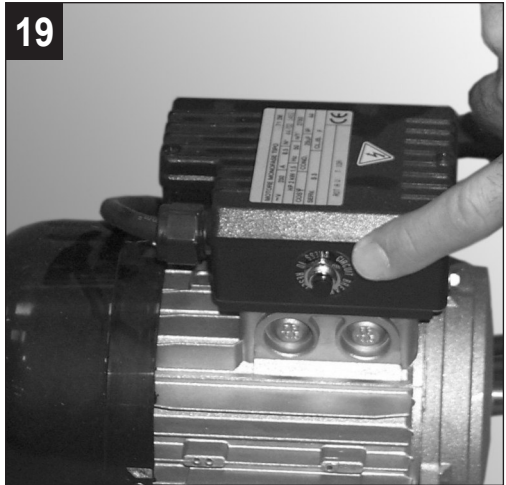
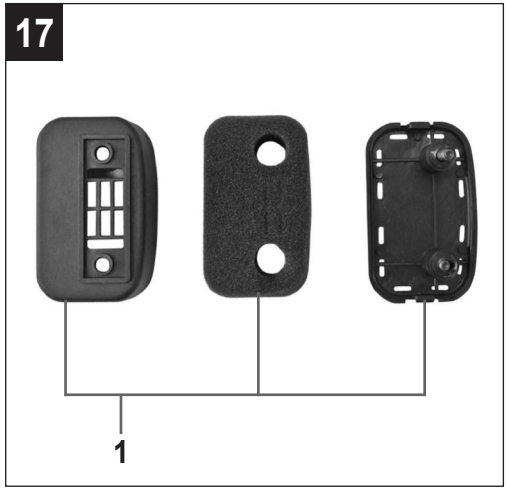
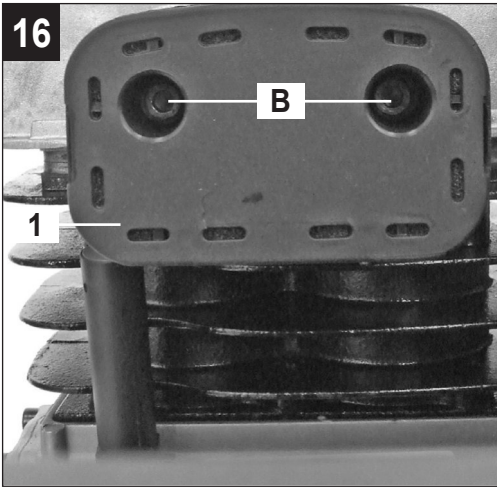


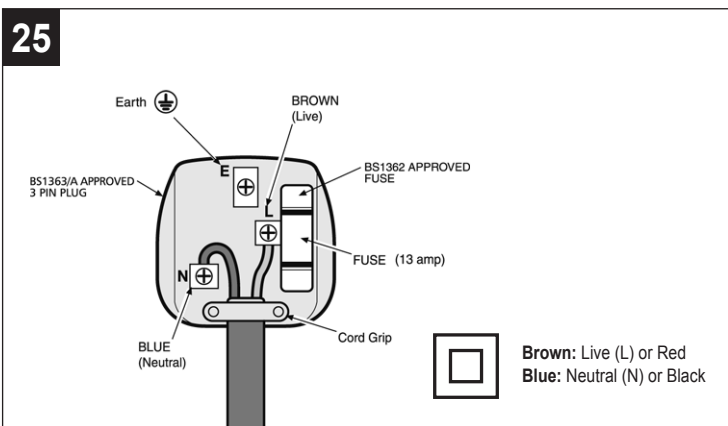
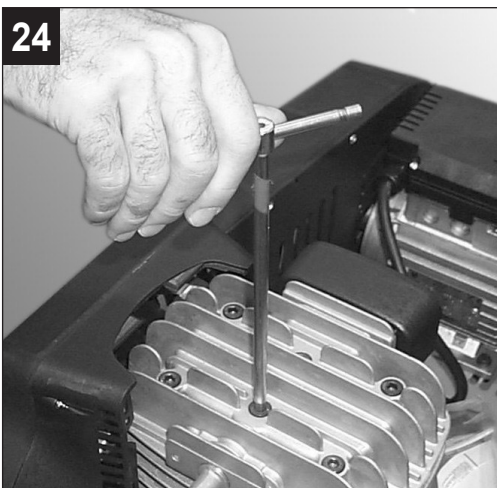
14



15







## 1. PRECAUZIONI D'USO

*Il valore di **PRESSIONE ACUSTICA** misurato a 4 metri equivale al valore di **POTENZA ACUSTICA** dichiarato sull'etichetta gialla, posizionata sul compressore, meno 20 dB.*

### ⚠ COSE DA FARE

- Il compressore deve essere utilizzato in ambienti idonei (ben aerati, con temperatura ambiente compresa fra +5°C e +40°C) e mai in presenza di polveri, acidi, vapori, gas esplosivi o infiammabili.
- Mantenere sempre una distanza di sicurezza di almeno 4 metri tra il compressore e la zona di lavoro.
- Eventuali colorazioni che possono comparire sulle protezioni paracinghia del compressore durante le operazioni di verniciatura indicano una distanza troppo ravvicinata.
- Inserire la spina del cavo elettrico in una presa idonea per forma, tensione e frequenza e conforme alle normative vigenti.
- Per le versioni trifase fare montare la spina da personale con la qualifica di elettricista secondo normative locali. Controllare al primo avviamento che il senso di rotazione sia corretto e corrisponda a quello indicato dalla freccia posta sul paracinghia (versioni con protezione in plastica) o sul motore (versioni con protezioni in metallo).
- Utilizzare prolunghe del cavo elettrico di lunghezza massima di 5 metri e con sezione del cavo adeguata.
- Si sconsiglia l'uso di prolunghe diverse per lunghezza e sezione nonché adattatori e prese multiple.
- Usare sempre e soltanto l'interruttore del pressostato per spegnere il compressore oppure utilizzando l'interruttore del quadro elettrico, per i modelli che lo prevedono. Non spegnere il compressore staccando la presa elettrica, per evitare il riavvio con pressione nella testa.
- Usare sempre e solo la maniglia per spostare il compressore.
- Il compressore in funzione deve essere sistemato su un appoggio stabile e in orizzontale per garantire una corretta lubrificazione.
- Posizionare il compressore ad almeno 50 cm dal muro per permettere un ottimale ricircolo di aria fresca e garantire un corretto raffreddamento.

### ⚠ COSE DA NON FARE

- Non dirigere mai il getto di aria verso persone, animali o verso il proprio corpo (Utilizzare occhiali protettivi per protezione degli occhi da corpi estranei sollevati dal getto).
- Non dirigere mai il getto di liquidi spruzzati da utensili collegati al compressore verso il compressore stesso.
- Non usare l'apparecchio a piedi nudi o con mani e piedi bagnati.
- Non tirare il cavo di alimentazione per staccare la spina dalla presa o per spostare il compressore.
- Non lasciare esposto l'apparecchio agli agenti atmosferici.
- Non trasportare il compressore con il serbatoio in pressione.
- Non eseguire saldature o lavorazioni meccaniche sul serbatoio. In caso di difetti o corrosioni occorre sostituirlo completamente.
- Non permettere l'uso del compressore a persone inesperte. Tenere lontano dall'area di lavoro bambini e animali.
- L'apparecchio non è destinato a essere usato da persone (bambini compresi) le cui capacità fisiche, sensoriali o mentali siano ridotte, oppure con mancanza di esperienza o di conoscenza, a meno che esse abbiano potuto beneficiare, attraverso l'intermediazione di una persona responsabile della loro sicurezza, di una sorveglianza o di istruzioni riguardanti l'uso dell'apparecchio.
- I bambini devono essere sorvegliati per sincerarsi che non giochino con l'apparecchio.
- Non posizionare oggetti infiammabili o oggetti in nylon e stoffa vicino e/o sul compressore.
- Non pulire la macchina con liquidi infiammabili o solventi. Impiegare solamente un panno umido assicurandosi di avere scollegato la spina dalla presa elettrica.
- L'uso del compressore è strettamente legato alla compressione dell'aria. Non usare la macchina per nessun altro tipo di gas.
- L'aria compressa prodotta da questa macchina non è utilizzabile in campo farmaceutico, alimentare o ospedaliero se non dopo particolari trattamenti e non può essere utilizzata per riempire bombole da immersione.
- Non utilizzare il compressore senza protezioni (paracinghia) e non toccare le parti in movimento.

## ⚠ COSE DA SAPERE

- Questo compressore è costruito per funzionare con un rapporto di intermittenza specificato sulla targhetta dati tecnici, (ad esempio S3-50 significa 5 minuti di lavoro e 5 minuti di fermata) onde evitare un eccessivo surriscaldamento del motore elettrico. Nel caso ciò si dovesse verificare, interverrebbe la protezione termica di cui il motore è dotato interrompendo automaticamente la corrente elettrica quando la temperatura è troppo elevata. Al ritorno delle condizioni normali di temperatura il motore si riavvia automaticamente.
- Per agevolare il riavvio della macchina è importante oltre alle operazioni indicate intervenire sul pulsante del pressostato riportandolo nella posizione spento e nuovamente su acceso (fig. 2).
- Nelle versioni monofase occorre intervenire manualmente premendo il pulsante di ripristino posto sulla scatola morsettiera del motore (fig. 19).
- Nelle versioni trifase è sufficiente intervenire manualmente sul pulsante del pressostato, riportandolo nella posizione acceso, oppure intervenire sul pulsante del termico collocato dentro la cassetta del quadro elettrico (fig. 2b e fig. 20).
- Le versioni monofase sono dotate di un pressostato dotato di una valvola di scarico aria a chiusura ritardata (oppure di una valvola posta sulla valvola di ritegno) che facilita l'avviamento del motore e pertanto è normale a serbatoio vuoto l'uscita di un soffio d'aria dalla medesima per qualche secondo.
- Tutti i compressori sono dotati di una valvola di sicurezza che interviene in caso di irregolare funzionamento del pressostato garantendo la sicurezza della macchina.
- Durante l'operazione di collegamento di un utensile pneumatico ad un tubo di aria compressa erogata dal compressore, è tassativa l'interruzione del flusso d'aria in uscita dal tubo stesso.
- L'utilizzo dell'aria compressa nei diversi usi previsti (gonfiaggio, utensili pneumatici, verniciatura, lavaggio con detergenti solo a base acquosa ecc.) comporta la conoscenza ed il rispetto delle norme previste nei singoli casi.

## 2. DESCRIZIONE DELL'APPARECCHIO

1. Filtro dell'aria di aspirazione
2. Serbatoio a pressione
3. Ruota
4. Rotella orientabile (o piedino)
5. Accoppiamento rapido (aria compressa regolata)
6. Manometro (indica la pressione impostata tramite il regolatore)
7. Regolatore di pressione
8. Interruttore ON/OFF
9. Impugnatura di trasporto
10. Valvola di sicurezza
11. Rubinetto spurgo condensa serbatoio
12. Manometro (indica la pressione del serbatoio)
13. Accoppiamento rapido (aria compressa non regolata)
14. Astina dell'olio (apertura di riempimento olio)
15. Tappo a vite di scarico dell'olio
16. Visore del livello olio
17. Bullone
18. Dado
19. Rondella
20. Valvola di ritegno

## 3. SETTORE D'IMPIEGO

Il compressore serve per produrre aria compressa per utensili azionati con aria compressa.

Tenere presente che i nostri apparecchi non sono stati costruiti per l'impiego professionale, artigianale o industriale. Non ci assumiamo alcuna garanzia quando l'apparecchio viene usato in imprese commerciali, artigianali o industriali, o in attività equivalenti.

L'apparecchio deve essere usato solamente per lo scopo a cui è destinato. Ogni altro tipo di utilizzo che esuli da quello previsto non è considerato un uso conforme. L'utilizzatore/l'operatore, e non il costruttore, è responsabile dei danni e/o delle lesioni di ogni tipo, che eventualmente ne dovessero risultare.

## 4. PRIMA DELLA MESSA IN ESERCIZIO

- Verificare che l'apparecchio non presenti danni di trasporto. Comunicare tempestivamente gli eventuali danni rilevati all'impresa trasporti, che ha provveduto alla consegna del compressore.
- Il collocamento del compressore dovrebbe avvenire vicino all'utilizzatore.
- Sono da evitare lunghe condutture dell'aria e lunghe condutture di raccordo (cavi di prolunga).
- Verificare che l'aria assorbita sia asciutta e senza polvere.
- Non collocare il compressore in una stanza umida o bagnata.
- Il compressore deve essere usato soltanto in luoghi adatti (ben aerati, temperatura ambiente +5°C



- +40°C). Il luogo deve essere privo di polvere, acidi, vapori, gas esplosivi o infiammabili.

- Il compressore è adatto per l'uso in luoghi asciutti. Non è consentito l'utilizzo in aree dove si lavora con spruzzi d'acqua.
- Prima della messa in esercizio si deve controllare il livello dell'olio nella pompa del compressore.

## 5. MONTAGGIO E MESSA IN ESERCIZIO

### **Attenzione!**

**Prima della messa in esercizio, è obbligatorio montare l'apparecchio in modo completo!**

### 5.1 Montaggio ruote (Figg. 4-5)

Le ruote fornite devono essere montate secondo quanto illustrato nelle figure 4 e 5.

#### 5.1.1 Montaggio della base di appoggio (solo B 25x/10/50, B 350/10/50 e B 480/10/50)

Gli spessori di gomma forniti devono essere montati come illustrato in figura 6.

#### 5.2 Montaggio dell'attacco rapido per pressione del serbatoio (rif. 13)

Avvitare l'attacco rapido per la pressione non regolata del serbatoio (rif. 13), al serbatoio a pressione (rif. 2) come mostrato nelle figure 7 e 8.

#### 5.3 Montaggio della maniglia di trasporto (rif. 9)

Avvitare la maniglia di trasporto (rif. 9) al compressore come mostrato nelle figure 9 e 10.

### 5.4 Allacciamento alla rete

#### 5.4.1 Versione monofase 230 V / 50 Hz

Il compressore è dotato di un cavo di alimentazione con spina con messa a terra. Quest'ultima può venire collegata a qualsiasi presa con messa a terra 230 V ~ 50 Hz protetta con 16 A. Prima della messa in esercizio fare attenzione che la tensione di rete corrisponda a quella di esercizio indicata sulla targhetta delle caratteristiche dell'apparecchio. I cavi lunghi di alimentazione nonché prolunghie, avvolgicavi, ecc. causano un calo di tensione e possono impedire l'avvio del motore. In caso di basse temperature inferiori a +5°C l'avvio del motore può essere più difficile.

#### 5.4.2 Versione trifase 400 V / 50 Hz

- Collegare la spina ad un quadro protetto da fusibili adeguati.

- Per le versioni corredate da quadro elettrico (centrale "Tandem" o avviatori stella/triangolo) fare eseguire l'installazione ed i collegamenti (al motore, al pressostato ed alla elettrovalvola dove prevista) da personale qualificato.
- Prima della messa in esercizio controllare che il motore funzioni in direzione corretta (freccia che indica il senso di rotazione sulla copertura della cinghia trapezoidale); a tale scopo accendere brevemente il compressore. Se il motore del compressore ruota nella direzione sbagliata, il campo rotante deve essere corretto modificando l'invertitore di fase nel connettore (usate un cacciavite, premete l'invertitore di fase leggermente e ruotatelo di 180°).
- Il motore è dotato di un interruttore di sovraccarico. In caso di sovraccarico del compressore l'interruttore di sovraccarico disinserisce automaticamente il motore per proteggere il compressore dal surriscaldamento. Se l'interruttore di sovraccarico dovesse essere intervenuto, attendere fino a quando il compressore si è raffreddato.
- I cavi lunghi di alimentazione nonché prolunghie, avvolgicavi, ecc. causano un calo di tensione e possono impedire l'avvio del motore.
- In caso di basse temperature inferiori a +5°C l'avvio del motore può essere più difficile.

### 5.5 Interruttore ON/OFF (rif. 8)

#### 5.5.1 Versione monofase (fig. 2a)

Il compressore viene inserito tirando il pulsante rosso (rif. 8).

Per disinserire il compressore si deve premere il pulsante rosso (rif. 8).

#### 5.5.2 Versione trifase (fig. 2b)

Il compressore viene inserito premendo il pulsante verde (rif. 8.1).

Per disinserire il compressore si deve premere il pulsante rosso (rif. 8.2).

### 5.6 Impostazione della pressione (Figg. 2a-2b)

- Con il regolatore della pressione (rif. 7) si può impostare la pressione sul manometro (rif. 6).
- La pressione impostata può essere prelevata sull'accoppiamento rapido (rif. 5).

### 5.7 Regolazione del pulsante

Il pulsante è stato regolato nello stabilimento.

Pressione d'accensione: 8 bar  
Pressione di spegnimento: 10 bar

## 6. PULIZIA E MANUTENZIONE

**⚠ Attenzione!** \_\_\_\_\_

*Prima di qualsiasi lavoro di pulizia e di manutenzione staccare la spina dalla presa di corrente.*

**⚠ Attenzione!** \_\_\_\_\_

*Attendere fino a quando il compressore si sia completamente raffreddato! Pericolo di ustioni!*

**⚠ Attenzione!** \_\_\_\_\_

*Prima di ogni lavoro di pulizia e manutenzione si deve eliminare la pressione del serbatoio!*

### 6.1 Pulizia

- Tenere i dispositivi di protezione il più possibile liberi da polvere e sporco. Strofinare l'apparecchio con un panno pulito o soffiario con l'aria compressa a pressione bassa.
- Si consiglia di pulire l'apparecchio subito dopo averlo usato.
- Pulire l'apparecchio regolarmente con un panno asciutto ed un po' di sapone. Non usare detergenti o solventi perché questi ultimi potrebbero danneggiare le parti in plastica dell'apparecchio. Fare attenzione che non possa penetrare dell'acqua all'interno dell'apparecchio.
- Il tubo e gli strumenti di spruzzo devono essere separati dal compressore prima della pulizia. Il compressore non deve essere pulito con acqua, solventi ecc.

### 6.2 Acqua di condensa

L'acqua di condensa deve essere scaricata ogni giorno aprendo la valvola di scarico (rif. 11) (sul fondo del recipiente a pressione).

**⚠ Attenzione!** \_\_\_\_\_

*L'acqua di condensa del recipiente a pressione contiene tracce di olio.*

*Smaltire l'acqua di condensa in modo rispettoso dell'ambiente in un apposito centro di raccolta.*

### 6.3 Valvola di sicurezza (rif. 10)

La valvola di sicurezza è impostata sulla massima pressione consentita per il recipiente a pressione. Non è consentito modificare la regolazione della valvola di sicurezza o togliere il sigillo di piombo.

### 6.4 Controllare regolarmente il livello dell'olio

Mettere il compressore su una superficie piana e liscia. Il livello dell'olio deve trovarsi tra MAX e MIN del tubo di livello (Fig. 12 / Rif. 16). Per il cambio dell'olio: olio consigliato: SAE 15W/40 o equivalente.

La prima carica di olio deve essere sostituita dopo 100 ore di esercizio. In seguito si deve scaricare l'olio ogni 300 ore di esercizio e riempire con olio nuovo.

### 6.5 Cambio dell'olio

Spegnere il motore e staccare la spina dalla presa di corrente. Dopo aver scaricata l'eventuale pressione dell'aria presente, è possibile svitare il tappo a vite di scarico dell'olio (rif. 15) della pompa del compressore. Per evitare che l'olio fuoriesca in modo incontrollato, mettere una piccola canaletta di lamiera sotto il compressore e raccogliere l'olio in un recipiente. Se l'olio non fuoriesce completamente consigliamo di inclinare leggermente il compressore.

*Smaltire l'olio usato negli appositi centri di raccolta.*

Una volta scaricato l'olio rimettere il tappo di scarico a vite (rif. 15). Versare l'olio nuovo attraverso l'apposita apertura (rif. 14) fino a raggiungere il livello designato. Poi rimettere il tappo di chiusura dell'olio (rif. 14).

## RIEPILOGO INTERVALLI DI MANUTENZIONE

FUNZIONE	DOPO LE PRIME 100 ORE	OGNI 100 ORE	OGNI 300 ORE
Pulizia filtro aspirazione e/o sostituzione dell'elemento filtrante		•	
Sostituzione olio	•		•
Serraggio tiranti testa	Il controllo deve essere effettuato precedentemente al primo avviamento del compressore.		
Scarico condensa serbatoio	Periodicamente e a fine lavoro		
Verifica tensionamento cinghia	Periodicamente		

## 6.6 Ritensionamento della cinghia trapezoidale (Figg. 13-15)

- Staccare la spina dalla presa di corrente e smontare la copertura di protezione della cinghia trapezoidale.
- Allentare le quattro viti di fissaggio del motore (A).
- Spostare il motore fino a quando la cinghia trapezoidale sia tesa in modo tale che cada di 1-2 cm, se premuta nel punto libero più lungo. Serrare di nuovo le viti di fissaggio del motore (A) e montare la copertura di protezione della cinghia trapezoidale.

## 6.7 Serraggio tiranti testa (Fig. 24)

Controllare il serraggio di tutte le viti in particolare quelle della testa del gruppo (fig. 24).

Il controllo deve essere effettuato precedentemente al primo avviamento del compressore.

SERRAGGIO TIRANTI TESTA		
	Nm Coppia Min.	Nm Coppia Max.
Vite M6	9	11
Vite M8	22	27
Vite M10	45	55
Vite M12	76	93
Vite M14	121	148

## 6.8 Pulizia del filtro di aspirazione (rif.1)

Il filtro di aspirazione impedisce che vengano aspirati polvere e sporco. Questo filtro deve essere pulito almeno ogni 100 ore di esercizio. Un filtro di aspirazione ostruito riduce notevolmente il rendimento del compressore. Allentare le due viti ad esagono cavo (B). Ora è possibile togliere il filtro dalle due metà dell'involucro in plastica, pulirlo dando dei leggeri colpetti e dirigendo su di esso un getto di aria compressa a bassa pressione (ca. 3 bar) e poi rimontarlo (Figg. 16-17-18).

## 6.9 Conservazione



**Attenzione!**

**Staccare la spina dalla presa di corrente, sfiatare l'apparecchio e tutti gli utensili ad aria compressa ad esso collegato. Tenere il compressore in modo tale che non possa essere messo in funzione da persone non autorizzate.**



**Attenzione!**

**Tenere il compressore solo in un ambiente asciutto e non accessibile a persone non autorizzate. Non ribaltarne, conservarlo sempre diritto!**

## 7. SMALTIMENTO E RICICLAGGIO

L'apparecchio e i suoi accessori sono fatti di materiali diversi, per es. metallo e plastica.

Consegnate i pezzi difettosi allo smaltimento di rifiuti speciali. Per informazioni rivolgetevi ad un negozio specializzato o all'amministrazione comunale.

## 8. POSSIBILI ANOMALIE E RELATIVI INTERVENTI AMMESSI

Richiedere l'ausilio di un elettricista qualificato per interventi su componenti elettrici (cavi, motore, pressostato, quadro elettrico etc.).

ANOMALIA	CAUSA	INTERVENTO
Perdita di aria dalla valvola del pressostato.	Valvola di ritegno che, per usura o sporcizia sulla battuta di tenuta non svolge correttamente la sua funzione.	Svitare la testa esagonale della valvola di ritegno, pulire la sede ed il dischetto di gomma speciale (sostituire se usurato). Rimontare e serrare con cura (figg. 21-22).
	Rubinetto spurgo della condensa aperto.	Chiudere il rubinetto spurgo della condensa.
	Tubetto rilsan non innestato correttamente sul pressostato.	Innestare correttamente il tubo rilsan all'interno del pressostato.
Diminuzione di rendimento, avviamenti frequenti. Bassi valori di pressione.	Consumi eccessivi.	Ridurre richieste di aria compressa.
	Perdite dai giunti e/o tubazioni.	Sostituire guarnizioni.
	Intasamento del filtro di aspirazione.	Pulire/sostituire il filtro di aspirazione (figg. 16-17-18).
Il motore e/o il compressore scaldano irregolarmente.	Slittamento cinghia.	Controllare la tensione delle cinghie (fig. 15).
	Aerazione insufficiente.	Migliorare ambiente.
	Intasamento dei passaggi d'aria.	Verificare ed eventualmente pulire il filtro aria.
	Lubrificazione scarsa.	Rabboccare o sostituire olio.

ANOMALIA	CAUSA	INTERVENTO
Il compressore dopo un tentativo di avvio si arresta per intervento della protezione termica a causa di alto sforzo del motore.	Avvio con testa del compressore carica.	Scaricare testa del compressore agendo sul pulsante del pressostato.
	Bassa temperatura.	Migliorare condizioni ambientali.
	Tensione insufficiente.	Controllare che la tensione di rete corrisponda a quella di targa. Eliminare eventuali prolunghe.
	Lubrificazione errata o insufficiente.	Verificare livello, rabboccare ed eventualmente sostituire olio.
	Elettrovalvola non efficiente.	Contattare il Centro Assistenza.
Il compressore durante la marcia si arresta senza apparenti motivi.	Intervento della protezione termica del motore.	Verificare livello olio.
		<b>Versioni monofase monostadio:</b> intervenire sul pulsante del pressostato riportandolo nella posizione spento ( <b>par. 5.5.1</b> ). Riarmare protezione termica ( <b>fig. 19</b> ) e riavviare ( <b>par. 5.5.1</b> ). Se l'inconveniente persiste, chiamare il Centro Assistenza.
		<b>Versioni con avviatore stella-triangolo:</b> intervenire sul pulsante del termico collocato dentro la cassetta del quadro elettrico ( <b>fig. 20</b> ) e riavviare ( <b>fig. 2b</b> ). Se l'inconveniente persiste, chiamare il Centro Assistenza.
	<b>Altre versioni:</b> intervenire sul pulsante del pressostato riportandolo nella posizione spento e nuovamente su acceso. Se l'inconveniente persiste, chiamare il Centro Assistenza.	
	Guasto elettrico.	Contattare il Centro Assistenza.
Il compressore in marcia vibra ed il motore emette un ronzio irregolare. Se si ferma, non riparte, malgrado vi sia ronzio nel motore.	<b>Motori monofase:</b> condensatore difettoso.	Fare sostituire il condensatore.
	<b>Motori trifase:</b> Manca una fase nel sistema trifase di alimentazione per probabile interruzione di un fusibile.	Verificare i fusibili all'interno del quadro elettrico o della cassetta elettrica ed eventualmente sostituire quelli danneggiati ( <b>fig. 23</b> ).
Anomala presenza di olio in rete.	Eccessivo livello di olio all'interno del gruppo.	Verificare livello olio.
	Usura segmenti.	Contattare il Centro Assistenza.
Perdita di condensa dal rubinetto di spurgo.	Presenza di sporco/sabbia all'interno del rubinetto.	Provvedere alla pulizia del rubinetto.

**Qualsiasi altro intervento deve essere eseguito dai Centri di Assistenza autorizzati, richiedendo ricambi originali. Manomettere la macchina può compromettere la sicurezza e comunque invalida la relativa garanzia.**

### 1. PRECAUTIONS

*An ACOUSTIC PRESSURE value of 4 m. corresponds to the ACOUSTIC POWER value stated on the yellow label located on the compressor, minus 20 dB.*

#### THINGS TO DO

- The compressor must be used in a suitable environment (well ventilated with an ambient temperature of between +5°C and +40°C) and never in places affected by dust, acids, vapors, explosive or flammable gases.
- Always maintain a safety distance of at least 4 meters between the compressor and the work area.
- Any coloring of the belt guards of the compressor during painting operations indicates that the distance is too short.
- Insert the plug of the electric cable in a socket of suitable shape, voltage and frequency complying with current regulations.
- For 3-phase versions, have the plug fitted by a qualified electrician according to local regulations. When starting the compressor for the first time, check the correct direction of rotation and that this matches the direction indicated by the arrow on the belt guard (versions with plastic protection) or on the motor (versions with metal protection).
- Use extension cables with a maximum length of 5 meters and of suitable cross-section.
- The use of extension cables of different length and also of adapters and multiple sockets should be avoided.
- Always use the switch of the pressure switch to switch off the compressor or use the switch of the electric panel for models equipped with this. Never switch off the compressor by pulling out the plug in order to avoid restart with pressure in the head.
- Always use the handle to move the compressor.
- When operating, the compressor must be placed on a stable, horizontal surface to guarantee correct lubrication.
- Position the compressor at least 50 cm from the wall to permit optimal circulation of fresh air and to guarantee correct cooling.

#### THINGS NOT TO DO

- Never direct the jet of air towards persons, animals or your body. (Always wear safety goggles to protect your eyes against flying objects that may be lifted by

the jet of air).

- Never direct the jet of liquids sprayed by tools connected to the compressor towards the compressor.
- Never use the appliance with bare feet or wet hands or feet.
- Never pull the power cable to disconnect the plug from the socket or to move the compressor.
- Never leave the appliance exposed to adverse weather conditions.
- Never transport the compressor with the receiver under pressure.
- Do not weld or machine the receiver. In the case of faults or rusting, replace the entire receiver.
- Never allow inexperienced persons to use the compressor. Keep children and animals at a distance from the work area.
- This appliance is not intended for use by persons (including children) with reduced physical, sensory or mental capabilities, or lack of experience and knowledge, unless they have been given supervision or instruction concerning the use of the appliance by a person responsible for their safety.
- Children should be supervised to ensure that they do not play with the appliance.
- Do not position flammable or nylon/fabric objects closed to and/or on the compressor.
- Never clean the compressor with flammable liquids or solvents. Check that you have unplugged the compressor and clean with a damp cloth only.
- The compressor must be used only for air compression. Do not use the compressor for any other type of gas.
- The compressed air produced by the compressor cannot not be used for pharmaceutical, food or medical purposes except after particular treatments and cannot be used to fill the air bottles of scuba divers.
- Never use the compressor without guards (belt guard) and never touch moving parts.

#### THINGS YOU SHOULD KNOW

- To avoid overheating of the electric motor, this compressor is designed for intermittent operation as indicated on the technical dataplate (for example, S3-50 means 5 minutes ON, 5 minutes OFF). In the case of overheating, the thermal cutout of the motor trips, automatically cutting off the power

when the temperature is too high. The motor restarts automatically when normal temperature conditions are restored.

- **To facilitate restart of the compressor, in addition to the operations indicated, it is important to return the button of the pressure switch to the OFF position and then to ON again (fig. 2).**
- On single-phase versions, press the reset button on the terminal box of the motor (fig. 19).
- On **3-phase** versions, operate manually on the button of the pressure switch, returning this to the ON position, or press the button of the thermal cutout inside the box of the electric panel (figures 2b & 20).
- The **single-phase** versions are fitted with a pressure

switch equipped with a delayed closing air vent valve (or with a valve located on the check valve) that facilitates motor start-up; therefore a few-second jet of air from this, with the reservoir empty, is to be considered normal.

- To guarantee machine safety, all the compressors are fitted with a safety valve that is activated in the case of failure of the pressure switch.
- When fitting a tool, the flow of air in output must be switched off.
- When using compressed air, you must know and comply with the safety precautions to be adopted for each type of application (inflation, pneumatic tools, painting, washing with water-based detergents only, etc.).

## 2. LAYOUT

1. Intake air filter
2. Pressure vessel
3. Wheel
4. Guide roller (or supporting foot)
5. Quick-lock coupling (regulated compressed air)
6. Pressure gauge (for reading the preset tank pressure)
7. Pressure regulator
8. ON/OFF switch
9. Transportation handle
10. Safety valve
11. Drainage screw for condensation water
12. Pressure gauge (for reading the tank pressure)
13. Quick-lock coupling (unregulated compressed air)
14. Oil sealing plug (oil filler opening)
15. Oil drainage screw
16. Oil level window
17. Bolt
18. Nut
19. Washer
20. Check valve

## 3. SCOPE OF USE

The compressor is designed for generating compressed air for tools operated by compressed air.

Please note that our equipment has not been designed for use in commercial, trade or industrial applications. Our warranty will be voided if the machine is used in commercial, trade or industrial businesses or for equivalent purposes.


The machine is to be used only for its prescribed purpose. Any other use is deemed to be a case of misuse.

The user / operator and not the manufacturer will be liable for any damage or injuries of any kind caused as a result of this.

## 4. POINTS TO NOTE WHEN SETTING UP THE COMPRESSOR

- Examine the machine for signs of transit damage. Report any damage immediately to the company which delivered the compressor.
- The compressor should be set up near the working consumer.
- Avoid long air lines and long supply lines (extensions).
- Make sure the intake air is dry and dust-free.
- Do not set up the compressor in damp or wet rooms.
- The compressor may only be used in suitable rooms (with good ventilation and an ambient temperature from +5°C to +40°C). There must be no dust, acids, vapors, explosive gases or inflammable gases in the room.
- The compressor is designed to be used in dry rooms. It is prohibited to use the compressor in areas where work is conducted with sprayed water.
- The oil level in the compressor pump has to be checked before putting the equipment into operation.

## 5. ASSEMBLY AND STARTING

 **Warning!** \_\_\_\_\_  
*You must fully assemble the appliance before using it for the first time.*

## 5.1 Fitting the wheels (Figs. 4-5)

Fit the supplied wheels as shown in figures 4 & 5.

### 5.1.1 Fitting the supporting foot (only for B 25x10/50, B 350/10/50, B480/10/50)

Fit the supplied rubber stopper as shown in Fig. 6.

## 5.2 Fitting the quick-lock coupling for tank pressure (ref. 13)

Screw the quick-lock coupling for unregulated tank pressure (ref. 13) to the pressure vessel (ref. 2) as shown in Figures 7 and 8.

## 5.3 Fitting the transport handle (ref. 9)

Screw the transport handle (ref. 9) to the compressor as shown in Figures 9 and 10.

## 5.4 Voltage

### 5.4.1 Single-phase version 230 V / 50 Hz

The compressor is equipped with a mains cable with shock-proof plug. This can be connected to any 230V ~ 50Hz shock-proof socket which is protected by a 16 A fuse. Before you use the machine, make sure that the mains voltage complies with the specifications on the rating plate. Long supply cables, extensions, cable reels etc. cause a drop in voltage and can impede motor start-up. In the case of low temperatures below +5°C, motor start-up is jeopardized as a result of stiffness.


#### 5.4.1.1 Connection of the mains plug (electrical information for the BS plug)

##### Important!

The wires in the mains lead fitted to this product are coloured in accordance with the code shown in fig. 25.

- **This product is double insulated and therefore does not require a connection to earth.**
- **The 3 pin plug must comply to BS1363/A.**
- **Fuse must comply to BS1362.**

If for any reason the 13 amp plug fitted to this product requires replacement it must be wired in accordance with the following instruction:

**Do not connect the brown (live) or blue (neutral) to the earth pin marked 'E'  on the 3 pin plug.**

Connect the Blue wire to the terminal marked Neutral (N). Connect the Brown wire to the terminal marked Live (L). Ensure that the outer insulation is gripped by the cord grip and that the wires are not trapped when replacing the plug cover. The mains lead on this

product is fitted with a 13 amp (BS1363/A) plug. A 13 amp (BS1362) fuse must be fitted in the plug.

#### **If in doubt consult a qualified electrician**

There are no user serviceable parts inside this product except those referred to in the manual. Always refer servicing to qualified service personnel. Never remove any part of the casing unless qualified to do so; this unit contains dangerous voltages.

##### Warning!

For your protection if this product is to be used outdoors it should not be exposed to rain or used in damp locations. Do not place the product on damp surfaces, use a workbench if available. For added protection use a suitable residual current device (R.C.D.) at the socket outlet.

**Note:** If the mains cable requires replacing it must be replaced with an identical one and fitted by a qualified person.

### 5.4.2 3-phase version 400 V / 50 Hz

- Connect the plug to a panel protected by suitable fuses.
- For the versions fitted with electric panel ("Tandem" control units or delta/star starters) have installation and connections (to the motor, to the pressure switch and to the electrovalve if any) carried out by qualified personnel.
- Before you put the equipment into operation, check whether the motor rotates in the correct direction (see the direction arrow on the V-belt cover) by switching on the compressor briefly. If the compressor motor rotates in the wrong direction, you must correct the rotating field by reversing the phase converter in the plug (use a screwdriver to depress the phase converter slightly and turn it through 180°).
- The motor is equipped with an overload switch. If the compressor overloads, the overload switch will switch off the equipment automatically to protect the compressor from overheating. If the overload switch triggers, wait for the compressor to cool down.
- Long supply cables, extensions, cable reels etc. cause a drop in voltage and can impede motor start-up.
- In the case of low temperatures below +5°C, motor start-up is jeopardized as a result of stiffness.

## 5.5 On/Off switch (ref. 8)

### 5.5.1 Single-phase version (Fig. 2a)

To switch on the compressor, pull out the red knob (ref. 8).



To switch off the compressor, press the red knob (ref. 8) in again.

### 5.5.2 3-phase version (Fig. 2b)

To switch on the compressor, press the green knob (ref. 8.1).

To switch off the compressor, press the red knob (ref. 8.2) in again.

### 5.6 Adjusting the pressure (Figs.2a-2b)

- You can adjust the pressure on the pressure gauge (ref. 6) using the pressure regulator (ref. 7).
- The set pressure can be taken from the quicklock coupling (ref. 5).

### 5.7 Setting the pressure switch

The pressure switch is set at the factory.

Switch-on pressure: 8 bar

Switch-off pressure: 10 bar

## 6. CLEANING AND MAINTENANCE

**Warning!** \_\_\_\_\_

**Pull the power plug before doing any cleaning and maintenance work on the appliance.**

**Warning!** \_\_\_\_\_

**Wait until the compressor has completely cooled down. Risk of burns!**

**Warning!** \_\_\_\_\_

**Always depressurize the tank before carrying out any cleaning and maintenance work.**

### 6.1 Cleaning

- Keep the safety devices free of dirt and dust as far as possible. Wipe the equipment with a clean cloth or blow it with compressed air at low pressure.
- We recommend that you clean the appliance immediately after you use it.

- Clean the appliance regularly with a damp cloth and some soft soap. Do not use cleaning agents or solvents; these may be aggressive to the plastic parts in the appliance. Ensure that no water can get into the interior of the appliance.
- You must disconnect the hose and any spraying tools from the compressor before cleaning. Do not clean the compressor with water, solvents or the like.

### 6.2 Condensation water

The condensation water must be drained off each day by opening the drain valve (ref. 11) (on the bottom of the pressure vessel).

**Warning!** \_\_\_\_\_

**The condensation water from the pressure vessel will contain residual oil. Dispose of the condensation water in an environmentally compatible manner at the appropriate collection point.**

### 6.3 Safety valve (ref. 10)

The safety valve has been set for the highest permitted pressure of the pressure vessel. It is prohibited to adjust the safety valve or remove its seal.

### 6.4 Check the oil level at regular intervals

Place the compressor on a level and straight surface. The oil level must be between the two marks MAX and MIN on the oil level window (Fig. 12 / ref. 16).

Changing the oil: Recommended oil: SAE 15W/40 or an alternative of the same quality.

It should be refilled for the first time after 100 hours of operation. Thereafter the oil should be drained and refilled after every 300 hours in service.

### 6.5 Changing the oil

Switch off the engine and pull the mains plug out of the socket. After releasing any air pressure you can

**MAINTENANCE RESUMPTIVE TABLE**

FUNCTION	AFTER THE FIRST 100 HOURS	EVERY 100 HOURS	EVERY 300 HOURS
Cleaning of intake filter and/or substitution of filtering element		•	
Change of oil	•		•
Tightening of head tension rods	The check must be carried out prior to the first compressor starting.		
Draining tank condensate	Periodically and at the end of work.		
Checking the tension of the belts	Periodically.		



unscrew the oil drainage screw (ref. 15) from the compressor pump. To prevent the oil from running out in an uncontrolled manner, hold a small metal chute under the opening and collect the oil in a vessel. If the oil does not drain out completely, we recommend tilting the compressor slightly.

**Dispose of the old oil at a drop-off point for old oil.** When the oil has drained out, re-fit the oil drainage screw (ref. 15). Fill new oil through the oil filler opening (ref. 14) until it comes up to the required level. Then replace the oil sealing plug (ref. 14).

### 6.6 Retensioning the V-belt (Figs.13-15)

- Pull out the power plug and remove the safety guard for the V-belt.
- Slacken the four motor fixing screws (A).
- Shift the motor until the V-belt is tensioned to the point where it can still be depressed by approx. 1-2 cm at the longest free position.
- Retighten the motor fixing screws (A) and refit the safety guard for the V-belt.

### 6.7 Tightening of head tension rods

- Check that all screws (in particular those of the head of the unit) are tightly drawn up (fig. 24).
- The check must be carried out prior to the first compressor starting.

TIGHTENING OF HEAD TENSION RODS		
	Nm Min. torque	Nm Max. torque
Screw M6	9	11
Screw M8	22	27
Screw M10	45	55

Screw M12	76	93
Screw M14	121	148

### 6.8 Cleaning the intake filter (ref. 1)

The intake filter prevents dust and dirt being drawn in. It is essential to clean this filter after at least every 100 hours in service. A clogged intake filter will decrease the compressor's performance dramatically. Undo the two Allen screws (B). You can then remove the filter from the two halves of the plastic housing, tap it to remove the dirt, blast it down with low-pressure compressed air (approx. 3 bar) and re-insert it (Figures 16-17-18).

### 6.9 Storage

**Warning!** \_\_\_\_\_

**Pull the mains plug out of the socket and ventilate the appliance and all connected pneumatic tools. Switch off the compressor and make sure that it is secured in such a way that it cannot be started up again by any unauthorized person.**

**Warning!** \_\_\_\_\_

**Store the compressor only in a dry location which is not accessible to unauthorized persons. Always store upright, never tilted!**

## 7. DISPOSAL AND RECYCLING

The unit and its accessories are made of various types of material, such as metal and plastic. Defective components must be disposed of as special waste. Ask your dealer or your local council.

## 8. POSSIBLE FAULTS AND RELATED PERMITTED REMEDIES

Request the assistance of a qualified electrician for operations on electric components (cables, motor, pressure switch, electric panel, etc).

FAULT	CAUSE	REMEDY
Air leak from the valve of the pressure switch.	Check valve does not perform its function correctly due to wear or dirt on the seal.	Unscrew the hex-shaped head of the check valve, clean the housing and the special rubber disk (replace if worn). Re-assembler and tighten carefully (fig. 21-22).
	Condensate drainage cock open.	Close the condensate drainage cock.
	Rilsan hose not inserted correctly in pressure switch.	Insert the Rilsan hose correctly inside the pressure switch.
Reduction of efficiency, frequent start-up. Low pressure values.	Excessively high consumption.	Decrease the demand of compressed air.
	Leaks from joints and/or pipes.	Change gaskets.
	Clogging of the suction filter.	Clean/replace the suction filter (fig. 16-17-18).
	Slipping of the belt.	Check belt tension (fig. 15).

FAULT	CAUSE	REMEDY
The motor and/or the compressor overheat irregularly.	Insufficient ventilation.	Improve ambient conditions.
	Closing of air ducts.	Check and if necessary clean the air filter.
	Insufficient lubrication.	Top up or change oil.
After an attempt to start the compressor, it stops due to tripping of the thermal cutout caused by forcing of the motor.	Start-up with head of the compressor charged.	Release the compressor head by using the pressure switch push button.
	Low temperature.	Improve ambient conditions.
	Voltage too low.	Check that the mains voltage matches that of the dataplate. Eliminate any extensions.
	Incorrect or insufficient lubrication.	Check level, top up and if necessary change the oil.
	Inefficient electrovalve.	Call the Service Center.
During operation, the compressor stops for no apparent reason.	Tripping of the thermal cutout of the motor.	Check level oil.
		<b>Single-stage, mono-phase versions:</b> operate on the button of the pressure switch returning this to the OFF position ( <b>par. 5.5.1</b> ). Reset the thermal cutout ( <b>fig. 19</b> ) and restart ( <b>par. 5.5.1</b> ). If the fault persists, call the Service Center.
		<b>Versions with delta-star starter:</b> operate on the button of the thermal cutout located inside the box of the electric panel ( <b>fig. 20</b> ) and restart ( <b>fig. 2b</b> ). If the fault persists, call the Service Center.
		<b>Other versions:</b> Operate on the button of the pressure switch returning this to the OFF position and then to ON again. If the fault persists, call the Service Center.
	Electric fault.	Call the Service Center.
When operating, the compressor vibrates and the motor emits an irregular buzzing sound. If it stops, it does not restart although the sound of the motor is present.	<b>Single-phase motors:</b> faulty capacitor.	Have the capacitor replaced.
	<b>3-phase motors:</b> One of the phases of the 3-phase power supply is missing due probably to blowing of a fuse.	Check the fuses inside the electric panel or the electric box and if necessary replace those that have been damaged ( <b>fig. 23</b> ).
Irregular presence of oil in the network.	Too much oil inside the unit.	Check oil level.
	Wear on segments.	Call the Service Center.
Leaking of condensate from the vent cock.	Presence of dirt/grit inside the cock.	Clean the cock.

**Any other type of operation must be carried out by authorized Service Centers, requesting original parts. Tampering with the machine may impair its safety and in any case make the warranty null and void.**

### 1. PRECAUTIONS D'UTILISATION

La valeur de **PRESSION ACOUSTIQUE** mesurée 4 mt. équivaut à la valeur de **PUISSANCE ACOUSTIQUE** déclarée sur l'étiquette jaune, positionnée sur le compresseur, moins de 20 dB.

#### A FAIRE

- Le compresseur doit être utilisé dans des locaux appropriés (bien ventilés, avec une température ambiante comprise entre +5°C et +40°C) et totalement exempts de poussières, acides, vapeurs, gaz explosifs ou inflammables.
- Toujours respecter une distance de sécurité d'au moins 3 mètres entre le compresseur et la zone de travail.
- Les éventuelles pigmentations pouvant apparaître sur la protection en plastique du compresseur pendant des opérations de peinture, indiquent une distance trop réduite.
- Introduire la fiche du câble électrique dans une prise appropriée en termes de forme, de tension et de fréquence, conformément aux normes en vigueur.
- Pour les versions triphasées, confier le montage de la fiche à un électricien qualifié selon les normes locales. Lors de la première mise en marche, vérifier que le sens de rotation est correct et qu'il correspond à celui indiqué par la flèche gravée sur le carter de courroie (versions avec protections en plastique) ou sur le moteur (versions avec protections métalliques).
- Utiliser des rallonges du câble électrique d'une longueur maximum de 5 mètres et ayant une section du câble non inférieure à 1,5 mm<sup>2</sup>.
- L'utilisation de rallonges de longueur et section différentes, d'adaptateurs et de prises multiples, est fortement déconseillée.
- Utiliser exclusivement l'interrupteur du pressostat pour mettre le compresseur hors tension, ou bien l'interrupteur électrique sur les modèles qui en sont pourvus. Ne pas arrêter le compresseur hors tension en débranchant la prise électrique, afin d'éviter les redémarrages en présence de pression dans la tête.
- Utiliser exclusivement la poignée pour déplacer le compresseur.
- Lorsqu'il est en marche, le compresseur doit être placé sur un support stable, en position horizontale, afin de garantir une lubrification correcte.

- Positionner le compresseur à une distance d'au moins 50 cm du mur, afin de permettre une circulation optimale d'air frais et garantir ainsi un refroidissement correct.

#### A NE PAS FAIRE

- Ne jamais diriger le jet d'air vers des personnes, des animaux ou vers soi-même (porter des lunettes de protection contre les risques de projections de corps étrangers soulevés par le jet).
- Ne pas diriger vers le compresseur le jet des liquides pulvérisés par des outils branchés sur le compresseur lui-même.
- Ne pas utiliser l'appareil, les pieds et/ou les mains mouillés.
- Ne pas tirer le câble d'alimentation pour débrancher la fiche de la prise électrique ou pour déplacer le compresseur.
- Ne pas laisser l'appareil exposé aux agents atmosphériques.
- Ne pas transporter le compresseur lorsque son réservoir est sous pression.
- Ne pas soumettre le réservoir à des soudures ou à des usinages mécaniques. En cas de défauts ou de corrosion, il faut le remplacer en bloc.
- Interdire l'utilisation du compresseur aux personnes inexpérimentées. Veiller à ce que les enfants et les animaux stationnent loin de la zone de travail de l'appareil.
- Le présent appareil n'est pas apte à être utilisé par tous sujets (y compris les enfants) dont les capacités physiques, sensorielles ou mentales seraient faibles, ou qui manqueraient d'expérience ou de compétence, à moins qu'ils n'aient été suivis ou renseignés quant à l'utilisation de l'appareil en question, et ce par l'intermédiaire d'une personne responsable de leur sécurité.
- Les enfants doivent être surveillés pour vérifier qu'ils ne jouent pas avec l'appareil.
- Ne pas placer des objets inflammables ou en nylon et tissu à proximité et/ou sur le compresseur.
- Ne pas nettoyer la machine à l'aide de liquides inflammables ou de solvants. Utiliser uniquement un chiffon humide, en veillant d'abord à ce que la fiche soit débranchée de la prise électrique.
- L'utilisation du compresseur est strictement limitée à la compression de l'air. Ne pas utiliser l'appareil avec d'autres types de gaz.

- L'air comprimé produit par cet appareil n'est pas utilisable dans les domaines pharmaceutique, alimentaire ou hospitalier, à moins qu'il ne soit ultérieurement soumis à des traitements particuliers ; de même, il ne peut pas être utilisé pour remplir les bouteilles utilisées dans la plongée sous-marine.
- Ne pas utiliser le compresseur sans protections (carter de courroie) et ne pas toucher ses parties mobiles.

## ⚠ CE QU'IL FAUT SAVOIR

- **Ce compresseur a été réalisé pour fonctionner avec le rapport d'intermittence spécifié sur la plaquette des caractéristiques techniques (par exemple, S3-50 signifie 5 minutes de fonctionnement et 5 minutes d'arrêt), afin d'éviter une surchauffe excessive du moteur électrique.** Au cas où ce rapport ne serait pas respecté, la protection thermique dont le moteur est pourvu interviendra automatiquement, en coupant le courant électrique dès que la température devient trop élevée. Le moteur redémarrera automatiquement dès le rétablissement des conditions normales de fonctionnement.
- **En plus des opérations indiquées ci-dessus, pour faciliter le redémarrage de l'appareil, il est important d'agir sur le bouton du pressostat, en le ramenant sur la position de mise hors tension puis de nouveau sur celle de mise sous tension (fig. 2).**
- Sur les versions **monophasées**, il est nécessaire d'intervenir manuellement, en actionnant le bouton de réarmement situé sur le boîtier du bornier du moteur (fig. 19).
- Sur les versions **triphaseées**, il suffit d'intervenir manuellement sur le bouton du pressostat, en le ramenant en position de mise sous tension, ou bien d'actionner le bouton du thermique, situé derrière le carter du tableau électrique (fig 2b-20).
- Les versions monophasées sont équipées d'un pressostat muni d'une soupape d'évacuation d'air à fermeture retardée (ou bien d'une soupape située sur le clapet de retenue), qui facilite le démarrage du moteur. Par conséquent, il est tout à fait normal qu'un souffle d'air s'échappe durant quelques secondes de cette soupape, le réservoir vide.
- Tous les compresseurs sont pourvus d'un clapet de sécurité qui intervient en cas de fonctionnement irrégulier du pressostat, en garantissant ainsi la sécurité de l'appareil.
- Pendant l'opération de montage d'un outil, la sortie du débit d'air doit être impérativement coupée.
- L'utilisation de l'air comprimé pour les différentes utilisations prévues (gonflage, outils pneumatiques, peinture, lavage avec des détergents à base aqueuse seulement, etc.), comporte la connaissance et le respect des normes prescrites au cas par cas.

## 2. DESCRIPTION DE L'APPAREIL

1. Filtre à air d'aspiration
2. Réservoir à air comprimé
3. Roue
4. Roue de guidage (ou pied)
5. Accouplement rapide (air comprimé réglé)
6. Manomètre (pression réglée lisible)
7. Manostat régulateur
8. Interrupteur Marche/Arrêt
9. Poignée de transport
10. Soupape de sécurité
11. Bouchon fileté de vidange pour eau condensée
12. Manomètre (pression du réservoir lisible)
13. Accouplement rapide (air comprimé non réglé)
14. Capuchon obturateur d'huile (orifice de remplissage de l'huile)
15. Bouchon fileté de vidange d'huile
16. Verre-regard
17. Boulon
18. Écrou
19. Nettoyeur
20. Clapet de retenue

## 3. DOMAINE D'APPLICATION

Le compresseur sert à produire de l'air comprimé pour les outils fonctionnant à l'air comprimé.

Veillez au fait que nos appareils, conformément à leur affectation, n'ont pas été construits, pour être utilisés dans un environnement professionnel, industriel ou artisanal. Nous déclinons toute responsabilité si l'appareil est utilisé professionnellement, artisanalement ou dans des sociétés industrielles, tout comme pour toute activité équivalente.

La machine doit exclusivement être employée conformément à son affectation. Chaque utilisation allant au-delà de cette affectation est considérée comme non conforme. Pour les dommages en résultant ou les blessures de tout genre, le producteur décline toute responsabilité et l'opérateur/l'exploitant est responsable.

## 4. INSTRUCTIONS D'IMPLANTATION

- Vérifiez que l'appareil n'a pas été endommagé pendant le transport. En cas d'avarie, informez immé-

diatement l'entreprise de transport qui a livré le compresseur.

- Il est recommandable d'installer le compresseur à proximité du consommateur.
- Evitez les tuyaux à air et les câbles d'alimentation (câbles de rallonge) longs.
- Veillez à ce que l'air aspiré soit sec et sans poussière.
- N'installez pas le compresseur dans un local humide ou détrempé.
- Le compresseur doit être utilisé uniquement dans des endroits adéquats (bonne ventilation, température ambiante +5°C - +40° C). Il ne doit y avoir dans la salle aucune poussière, aucun acide, aucune vapeur, aucun gaz explosif ou inflammable.
- Le compresseur doit être employé dans des endroits secs. Il ne peut être utilisé dans des zones où l'on travaille avec des éclaboussures d'eau.
- Avant la mise en service, contrôlez le niveau d'huile dans la pompe du compresseur.

## 5. MONTAGE ET MISE EN SERVICE

### **Attention !**

**Montez absolument l'appareil complètement avant de le mettre en service !**

### 5.1 Montage des roues (fig. 4 - 5)

Les roues ci-jointes doivent être montées conformément à les figures 4-5.

#### 5.1.1 Montage du pied d'appui (seulement pour B 25x/10/50, B 350/10/50 et B 480/10/50)

L'amortisseur en caoutchouc ci-joint doit être monté conformément à la figure 6.

### 5.2 Montage de l'accouplement rapide pour pression du récipient (référence 13)

Vissez l'accouplement rapide pour la pression non régulée du récipient (référence 13) comme indiqué dans les figures 7 et 8 sur le récipient sous pression (référence 2).

### 5.3 Montage de la poignée de transport (référence 9)

Vissez la poignée de transport (référence 9) comme indiqué dans les figures 9 et 10 sur le compresseur.

## 5.4 Raccordement électrique

### 5.4.1 Version monophasées 230V / 50Hz

Le compresseur est équipé d'un câble réseau avec fiche à contact de protection. Celui-ci peut être raccordé à chaque prise de courant de sécurité 230 V ~ 50

Hz protégée par fusible 16 A. Veillez, avant la mise en service, à ce que la tension du secteur et la tension de service soient les mêmes en vous reportant à la plaque signalétique de la machine. Les longs câbles d'alimentation tout comme les rallonges, tambours de câble etc. qui entraînent des chutes de tension et peuvent empêcher le démarrage du moteur. Lorsque la température descend en dessous de 5° C, le moteur marche durement et peut ne pas démarrer.

### 5.4.2 Version triphasées 400V / 50Hz

- Brancher la fiche sur un tableau protégé par des fusibles adéquats.
- Sur les versions équipées de tableau électrique (centrales "Tandem" ou démarreurs étoile/triangle), confier l'installation et les branchements (au moteur, au pressostat et à l'électrovalve, si prévue) à un personnel qualifié.
- Contrôlez avant la mise en service que le moteur tourne dans le bon sens (flèche de sens de rotation et recouvrement de courroie trapézoïdale). Mettez pour ce faire le compresseur en circuit. Si le moteur du compresseur tourne dans le mauvais sens, corrigez le champ magnétique rotatif par commutation de l'inverseur de phases dans le connecteur (utilisez un tournevis, appuyez légèrement sur l'inverseur de phases et tournez de 180°).
- Le moteur est doté d'un interrupteur de surcharge. En cas de surcharge du compresseur, l'interrupteur de surcharge se déconnecte automatiquement afin de protéger le compresseur de la surchauffe. Lorsque l'interrupteur de surcharge s'est déclenché, laissez refroidir le compresseur.
- Les longs câbles d'alimentation tout comme les rallonges, tambours de câble etc. entraînent des chutes de tension et peuvent empêcher le démarrage du moteur.
- Lorsque la température descend en dessous de +5° C, le moteur marche durement et peut ne pas démarrer.

## 5.5 Interrupteur marche/arrêt (réf. 8)

### 5.5.1 Version monophasées (fig. 2a)

Le compresseur est mis en circuit en tirant le bouton rouge (référence 8).

Pour mettre le compresseur hors circuit, il faut appuyer sur le bouton rouge (référence 8).

### 5.5.2 Version triphasées (fig. 2b)

En appuyant sur le bouton vert (référence 8.1), vous mettez le compresseur en marche.

Pour mettre le compresseur hors circuit, il faut appuyer sur le bouton rouge (référence 8.2).

### 5.6 Réglage de pression (fig. 2a-2b)

- Le régulateur de pression (référence 7) permet de régler la pression sur le manomètre (référence 6).
- La pression réglée peut être prise au niveau du raccord rapide (référence 5).

### 5.7 Réglage de l'interrupteur manométrique

L'interrupteur manométrique est ajusté à l'usine.

- Pression de mise en circuit: 8 bar
- Pression de mise hors circuit: 10 bar

## 6. NETTOYAGE ET ENTRETIEN

**⚠ Attention !** \_\_\_\_\_  
**Retirez la prise du réseau avant chaque travail de réglage et de maintenance.**

**⚠ Attention !** \_\_\_\_\_  
**Attendez jusqu'à ce que le compresseur ait refroidi ! Risque de brûlure!**

**⚠ Attention !** \_\_\_\_\_  
**Avant tous travaux de nettoyage et de maintenance, mettre la chaudière hors circuit.**

### 6.1 Nettoyage

- Maintenez les dispositifs de protection aussi propres (sans poussière) que possible. Frottez l'appareil avec un chiffon propre ou soufflez dessus avec de l'air comprimé à basse pression.
- Nous recommandons de nettoyer l'appareil directement après chaque utilisation.

- Nettoyez l'appareil régulièrement à l'aide d'un chiffon humide et un peu de savon. N'utilisez aucun produit de nettoyage ni détergent; ils pourraient endommager les pièces en matières plastiques de l'appareil. Veillez à ce qu'aucune eau n'entre à l'intérieur de l'appareil.
- Détachez le tuyau et les outils de pulvérisation du compresseur avant de commencer le nettoyage. Le compresseur ne doit pas être lavé à l'eau, avec des solvants ou autres produits du même genre.

### 6.2 Eau condensée

L'eau condensée doit être vidée chaque jour en ouvrant le clapet de purge d'eau (référence 11) (au fond du récipient à pression).

**⚠ Attention !** \_\_\_\_\_

**L'eau condensée issue du récipient de pression comprend des résidus d'huile. Éliminez l'eau condensée dans le respect de l'environnement en l'apportant dans un poste collecteur correspondant.**

### 6.3 Soupape de sécurité (référence 10)

La soupape de sécurité est réglée sur la pression maximale admise du récipient sous pression. Il est interdit de dérégler la soupape de sécurité ou supprimer ses plombs.

### 6.4 Contrôler régulièrement le niveau d'huile

Mettez le compresseur sur une surface plane et droite. Le niveau d'huile doit se trouver entre MAX et MIN de la jauge de verre-regard (fig. 12 / référence 16).  
 Vidange d'huile: Huile recommandée: SAE 15W/40 ou équivalente.  
 Le premier remplissage doit être remplacé au bout de 100 heures de service. Ensuite, vidanger l'huile toutes

**TABLEAU – INTERVALLES D'ENTRETIEN**

FONCTION	APRES LES 100 PREMIERES HEURES	TOUTES LES 100 HEURES	TOUTES LES 300 HEURES
Nettoyage filtre aspiration et/ou remplacement de l'élément filtrant		•	
Vidange huile	•		•
Serrage tendeurs tête	Le contrôle doit être effectué avant le premier démarrage du compresseur		
Evacuation Condensat réservoir	Périodiquement et à la fin du travail		
Contrôle tension courroies	Périodiquement		

les 300 heures de service pour en remplir une nouvelle.

### 6.5 Vidange d'huile

Mettez le moteur hors circuit et déconnectez la fiche de contact de la prise. Après avoir fait baisser la pression de l'air, vous pouvez dévisser le bouchon fileté de vidange d'huile (référence 15) sur la pompe du compresseur. Afin que l'huile ne s'échappe pas de façon incontrôlée, maintenez une petite goulotte en tôle dessous et récupérez l'huile dans un réservoir. Si l'huile ne s'écoule pas complètement, nous recommandons de pencher légèrement le compresseur.

**Pour éliminer l'huile, apportez-le dans un point de collecte d'huile usée correspondant.**

Si de l'huile s'est échappée, remettez le bouchon fileté de vidange d'huile (référence 15) en place. Remplissez d'huile neuve par l'orifice de remplissage d'huile (référence 14). Le niveau d'huile doit atteindre la consigne dans le verre-regard. Ensuite, remettez le capuchon obturateur (référence 14).

### 6.6 Resserage de la courroie trapézoïdale (fig. 13-15)

- Débranchez la prise secteur et démontez le recouvrement de protection de la courroie trapézoïdale.
- Desserrez les quatre vis de fixation du moteur (A).
- Déplacez le moteur jusqu'à ce que la courroie trapézoïdale soit tendue de telle manière qu'elle puisse encore être enfoncée d'environ 1-2 cm au niveau du plus grand point libre.
- Resserrez à fond les vis de fixation du moteur (A) et montez le recouvrement de protection de la courroie trapézoïdale.

### 6.7 Serrage tendeurs tête

Vérifier le serrage de toutes les vis (notamment celles de la tête du groupe) (fig. 24).

Le contrôle doit être effectué avant le premier démarrage du compresseur.

SERRAGE TENDEURS TETE		
	Nm Couple Mini	Nm Couple Maxi
Boulon M6	9	11
Boulon M8	22	27
Boulon M10	45	55
Boulon M12	76	93
Boulon M14	121	148

### 6.8 Nettoyage du filtre d'aspiration (référence 1)

Le filtre d'aspiration empêche d'aspirer de la poussière et des impuretés. Il faut nettoyer ce filtre au moins toutes les 100 heures de service. Un filtre d'aspiration bouché réduit énormément la puissance du compresseur. Desserrez les deux boulons à tête hexagonale (B). A présent, vous pouvez retirer le filtre des deux moitiés de boîtier en matière plastique, tapoter dessus pour le vider complètement, souffler dessus avec de l'air comprimé à basse pression (env. 3 bars) pour ensuite le remettre en place (figures 16-17-18).

### 6.9 Entreposage

**⚠ Attention !** \_\_\_\_\_

**Tirez la fiche de contact, ventilez l'appareil et tous les outils à air comprimé raccordés. Rangez le compresseur de manière qu'aucune personne non autorisée ne puisse le mettre en service.**

**⚠ Attention !** \_\_\_\_\_

**Le compresseur doit être conservé dans un endroit sec et dont l'accès est interdit aux personnes non autorisées. Ne le renversez pas, conservez-le uniquement debout !**

## 7. MISE AU REBUT ET RECYCLAGE

L'appareil se trouve dans un emballage permettant d'éviter les dommages dus au transport. Cet emballage est une matière première et peut donc être réutilisé ultérieurement ou être réintroduit dans le circuit des matières premières. L'appareil et ses accessoires sont en matériaux divers, comme par ex. des métaux et matières plastiques. Éliminez les composants défectueux dans les systèmes d'élimination des déchets spéciaux. Renseignez-vous dans un commerce spécialisé ou auprès de l'administration de votre commune !

F  
R

## 8. POSSIBLES ANOMALIES ET INTERVENTIONS ADMISES

S'adresser à un électricien qualifié pour toute intervention sur les composants électriques (câbles, moteur, pressostat, tableau électrique, etc.).

F  
R

ANOMALIE	CAUSE	INTERVENTION
Fuite d'air par la soupape du pressostat.	Fonctionnement irrégulier du clapet de retenue, dû à l'usure ou à la présence de salissures sur la butée d'étanchéité.	Dévisser la tête hexagonale du clapet de retenue, nettoyer le logement et le disque en caoutchouc spécial (le remplacer en cas d'usure). Reposer et serrer soigneusement ( <b>figures 21-22</b> ).
	Robinet de vidange de la condensation ouvert.	Fermer le robinet de vidange de la condensation.
	Tube rilsan non engagé correctement sur le pressostat.	Engager correctement le tube rilsan à l'intérieur du pressostat.
Baisse du rendement, démarrages fréquents. Basses valeurs de pression.	Consommation excessive.	Réduire la demande.
	Les joints et/ou les canalisations fuient.	Refaire les joints.
	Filtre d'aspiration encrassé.	Nettoyer/remplacer le filtre d'aspiration ( <b>figures 16-17-18</b> ).
	Patinage de la courroie.	Contrôler la tension des courroies ( <b>fig. 15</b> ).
Réchauffement irrégulier du moteur et/ou du compresseur.	Aération insuffisante.	Améliorer les conditions ambiantes.
	Canalisations d'air encrassées.	Vérifier et, si besoin en est, nettoyer le filtre à air.
	Lubrification insuffisante.	Faire l'appoint ou vidanger l'huile.
Après une tentative de démarrage, le compresseur s'arrête par intervention de la protection thermique à cause d'un effort excessif du moteur.	Démarrage avec la tête du compresseur chargée.	Décharger la tête du compresseur en agissant sur le bouton du pressostat.
	Basse température.	Décharger la tête du compresseur.
	Tension insuffisante.	Améliorer les conditions ambiantes.
	Lubrification irrégulière ou insuffisante.	Vérifier le niveau, faire l'appoint ou vidanger l'huile, si besoin en est.
	Electrovalve défectueuse.	Contacteur le Centre Après-vente.



ANOMALIE	CAUSE	INTERVENTION
Le compresseur s'arrête pendant la marche sans raison apparente.	Intervention de la protection thermique du moteur.	Vérifier le niveau de l'huile.
		<p><b>Versions monophasées mono-stade:</b> Intervenir sur le bouton du pressostat, en le ramenant dans la position de mise hors tension (<b>paragraphe 5.5.1</b>). Réarmer la protection thermique (<b>fig. 19</b>) et réarmer (<b>paragraphe 5.5.1</b>). Si le problème persiste, contacter le Centre Après-vente.</p>
		<p><b>Versions avec démarreur étoile-triangle:</b> Intervenir sur le bouton du thermique, situé dans le boîtier du tableau électrique (<b>fig. 20</b>) et redémarrer (<b>fig. 2b</b>). Si le problème persiste, contacter le Centre Après-vente.</p>
	<p><b>Autres versions:</b> Intervenir sur le bouton du pressostat, en le ramenant dans la position de mise hors tension, puis de nouveau sur celle de mise sous tension. Si le problème persiste, contacter le Centre Après-vente.</p>	
	Panne électrique.	Contacteur le Centre Après-vente.
Le compresseur vibre pendant la marche et le moteur émet un ronflement irrégulier. S'il s'arrête, il ne redémarre pas, malgré le bruit du moteur.	<b>Moteurs monophasés:</b> condensateur défectueux.	Faire remplacer le condensateur.
	<b>Moteurs triphasés:</b> absence d'une phase dans le système triphasé d'alimentation, due probablement à la coupure d'un fusible.	Vérifier les fusibles à l'intérieur du tableau électrique ou du boîtier électrique et remplacer les éventuels fusibles endommagés ( <b>fig. 23</b> ).
Présence anormale d'huile dans le circuit.	Charge d'huile excessive à l'intérieur du groupe.	Vérifier le niveau de l'huile.
	Usure des segments.	Contacteur le Centre Après-vente.
Fuite de condensation à travers le robinet de vidange.	Présence de salissures/sable à l'intérieur du robinet.	Nettoyer le robinet.

**Toute intervention doit être exécutée par les Centres Après-vente agréés, en utilisant des pièces détachées d'origine. Toute altération de la machine peut compromettre la sécurité et annulera la garantie.**

### 1. VORSICHTSMASSNAHMEN BEIM GEBRAUCH

*Der in 4 m Entfernung gemessene Schalldruck ist der auf dem gelben Etikett, das am Kompressor zu finden ist, angegebenen Schalleistung äquivalent und ist kleiner 20 dB.*

#### **⚠ AUF JEDEN FALL**

- Der Kompressor darf nur in geeigneter Umgebung (gute Belüftung und Umgebungstemperaturen von +5°C bis +40°C) und niemals in der Nähe von Staub, Säuren, Dämpfen oder explosiven/entzündlichen Gasen eingesetzt werden.
- Zwischen dem Kompressor und dem Arbeitsbereich ist stets ein Abstand von mindestens 4 Metern einzuhalten.
- Eventuelle Verfärbungen auf der Kunststoffabdeckung des Kompressors während Lackierungsvorgängen weisen auf einen zu geringen Abstand hin.
- Den Stecker des Elektrokabels in eine Steckdose einstecken, deren Form, Spannung und Frequenz geeignet ist und den gesetzlichen Vorschriften entspricht.
- Bei den Triphasen-Versionen muss der Stecker von einem Elektriker gemäß den örtlichen Vorschriften eingebaut werden. Beim Erststart kontrollieren, ob der Rotationssinn korrekt ist und der durch den auf der Riemenabdeckung befindlichen Pfeil (bei den Versionen mit Plastikschutz) oder auf dem Motor (bei den Versionen mit Metallschutzabdeckungen) angegebenen Richtung entspricht.
- Für das Elektrokabel Verlängerungskabel von maximal 5 m Länge und einem Kabelquerschnitt von mindestens 1,5 mm<sup>2</sup> verwenden.
- Von der Verwendung von Kabeln unterschiedlicher Länge und Kabelquerschnitts sowie von Adaptern und Vielfachsteckdosen wird abgeraten.
- Stets nur den Druckwächterschalter zum Ausschalten des Kompressors oder den auf der Elektroschalttafel befindlichen Schalter bei den entsprechend vorgesehenen Modellen verwenden. Den Kompressor nicht durch ein Herausziehen des Steckers ausschalten, um einen Neustart bei unter Druck stehendem Kopf zu vermeiden.
- Den Kompressor ausschließlich am Haltegriff bewegen und verschieben.
- Für den Betrieb ist der Kompressor auf eine stabile

und horizontale Unterlage zu setzen, damit eine ordnungsgemäße Schmierung gewährleistet ist.

- Den Kompressor für die optimale Frischluftzirkulation sowie die Gewährleistung einer vorschriftsmäßigen Kühlung mindestens 50 cm von der Wand entfernt aufstellen.

#### **⚠ AUF KEINEN FALL**

- Den Luftstrahl niemals auf Personen, Tiere oder den eigenen Körper richten (zum Schutz von durch den Strahl aufgewirbelten Fremdkörpern Schutzbrille tragen).
- Den Strahl von Flüssigkeiten, die von an den Kompressor angeschlossenen Geräten gespritzt werden, niemals auf den Kompressor selbst richten.
- Das Gerät niemals mit bloßen Füßen oder mit nassen Händen und Füßen bedienen.
- Zum Ziehen des Steckers aus der Steckdose oder zum Versetzen des Kompressors an einen anderen Ort niemals am Versorgungskabel ziehen.
- Das Gerät niemals im Freien lassen.
- Den Kompressor niemals transportieren, solange der Behälter unter Druck steht.
- Am Behälter keine Schweiß- oder mechanischen Arbeiten ausführen. Bei Schäden oder Korrosion ist er komplett auszutauschen.
- Der Kompressor darf niemals von Personen bedient werden, die in seinem Gebrauch nicht geschult sind. Kinder und Tiere vom Arbeitsbereich fernhalten.
- Das Gerät darf nicht von Personen (Kinder inbegriffen) mit beschränkten körperlichen, sensorischen oder geistlichen Kapazitäten, oder ohne erworbene Erfahrung oder Kenntnissen, benutzt werden, es sei denn, sie wurden durch eine für ihre Sicherheit verantwortliche Person beaufsichtigt und über den Gebrauch des Gerätes informiert.
- Kinder müssen beaufsichtigt und es muss sichergestellt werden, dass sie nicht mit dem Gerät spielen.
- Entzündliche Gegenstände oder Gegenstände aus Nylon und Stoff niemals in die Nähe und/oder auf den Kompressor legen.
- Die Maschine niemals mit entzündbaren Flüssigkeiten oder Lösungsmitteln reinigen. Zur Reinigung lediglich ein feuchtes Tuch verwenden. Der Stecker muss hierbei von der Steckdose abgezogen sein.
- Die Verwendung des Kompressors ist auf die Erzeugung von Druckluft beschränkt. Die Maschine für keine andere Gasart verwenden.

- Die von dieser Maschine erzeugte Druckluft darf außer nach besonderen Behandlungen nicht im pharmazeutischen, Nahrungsmittel- oder Kliniksektor verwendet werden und eignet sich nicht für das Befüllen von Tauchflaschen.
- Den Kompressor nicht ohne Schutzvorrichtungen (Riemenschutz) benutzen, und ein Berühren der sich in Bewegung befindlichen Teile vermeiden.

## **⚠ WAS SIE UNBEDINGT WISSEN SOLLTEN**

- **Dieser Kompressor wurde für einen Intervallbetrieb wie auf dem Schild der technischen Daten angegeben konstruiert** (S3-50 bedeutet z. B. 5 Minuten Betrieb und 5 Minuten Stillstand), um einer Überhitzung des Elektromotors vorzubeugen. Im Fall einer Überhitzung schaltet sich die Wärmeschutzvorrichtung des Motors ein, die automatisch die Stromzufuhr unterbricht. Ist die normale Betriebstemperatur wieder hergestellt, schaltet sich der Motor automatisch wieder ein.
- **Für ein leichteres Wiederanlassen der Maschine ist außer den angegebenen Vorgängen der Knopf des Druckwächters in abgeschaltete Stellung und daraufhin erneut auf eingeschaltete Stellung zu bringen (Abb. 2).**
- Bei den **Monophasen**-Versionen muss von Hand eingegriffen und der auf der Klemmdose des Motors

befindliche Rückstellschalter betätigt werden (**Abb. 19**).

- Bei den **Triphasen**-Versionen ist eine Betätigung des Druckwächterschalters ausreichend, wobei dieser erneut auf die Position Ein gestellt oder aber der im Elektroschaltkasten untergebrachte Wärmeschutzschalter gedrückt werden muss (**Abb. 2b-20**).
- Die Monophasen-Versionen sind mit einem Druckwächter mit Entlüftungsventil, das mit einer Verschlussverzögerung (oder mit einem auf dem Verschlussventil befindlichen Ventil) zur Erleichterung des Motorstarts versehen ist, ausgestattet, und daher ist bei leerem Behälter das Austreten eines Luftstrahls aus diesem für einige Sekunden als normal anzusehen.
- Sämtliche Kompressoren sind mit einem Sicherheitsventil ausgestattet, welches im Falle einer Betriebsstörung des Druckwächters eintritt und die Sicherheit der Maschine gewährleistet.
- Während der Montage eines Werkzeugs ist der Strom der austretenden Luft unbedingt zu unterbrechen.
- Die Verwendung der Druckluft für die vorgesehenen Zwecke (Aufpumpen, Druckluftwerkzeuge, Lackierung, Wäsche mit Reinigungsmitteln auf ausschließlich wässriger Basis usw.) erfordert die Kenntnis und Befolgung der in den einzelnen Fällen geltenden Normen.

## **2. GERÄTEBESCHREIBUNG**

1. Ansaug-Luftfilter
2. Druckbehälter
3. Rad (oder Standfuß)
4. Lenkrolle
5. Schnellkupplung (geregelter Druckluft)
6. Manometer (eingestellter Druck kann abgelesen werden)
7. Druckregler
8. Ein-/ Aus-Schalter
9. Transportgriff
10. Sicherheitsventil
11. Ablass-Schraube für Kondenswasser
12. Manometer (Kesseldruck kann abgelesen werden)
13. Schnellkupplung (ungeregelte Druckluft)
14. Öl-Verschlussstopfen (Öl-Einfüllöffnung)
15. Öl-Ablassschraube
16. Schauglas
17. Bolzen
18. Mutter
19. Beilagscheibe
20. Verschlussventil

## **3. ANWENDUNGBEREICH**

Der Kompressor dient zum Erzeugen von Druckluft für druckluftbetriebene Werkzeuge.

Das Gerät darf nur nach seiner Bestimmung verwendet werden. Jede weitere darüber hinausgehende Verwendung ist nicht bestimmungsgemäß. Für daraus hervorgerufene Schäden oder Verletzungen aller Art haftet der Benutzer/Bediener und nicht der Hersteller.

Bitte beachten Sie, dass unsere Geräte bestimmungsgemäß nicht für den gewerblichen, handwerklichen oder industriellen Einsatz konstruiert wurden. Wir übernehmen keine Gewährleistung, wenn das Gerät in Gewerbe-, Handwerks- oder Industriebetrieben sowie bei gleichzusetzenden Tätigkeiten eingesetzt wird.

## **4. HINWEISE ZUR AUFSTELLUNG**

- Überprüfen Sie das Gerät auf Transportschäden. Etwaige Schäden sofort dem Transportunternehmen melden, mit dem der Kompressor angeliefert wurde.
- Die Aufstellung des Kompressors sollte in der Nähe

des Verbrauchers erfolgen.

- Lange Luftleitungen und lange Zuleitungen (Verlängerungskabel) sind zu vermeiden.
- Auf trockene und staubfreie Ansaugluft achten.
- Den Kompressor nicht in feuchtem oder nassem Raum aufstellen.
- Der Kompressor darf nur in geeigneten Räumen (gut belüftet, Umgebungstemperatur +5°C bis 40°C) betrieben werden. Im Raum dürfen sich keine Stäube, keine Säuren, Dämpfe, explosive oder entflammbare Gase befinden.
- Der Kompressor ist geeignet für den Einsatz in trockenen Räumen. In Bereichen, in denen mit Spritzwasser gearbeitet wird, ist der Einsatz nicht zulässig.
- Vor Inbetriebnahme muss der Ölstand in der Kompressorpumpe kontrolliert werden.

## 5. MONTAGE UND INBETRIEBNAHME

**⚠ Achtung!** \_\_\_\_\_

**Vor der Inbetriebnahme das Gerät unbedingt komplett montieren!**

### 5.1 Montage der Räder (Abb. 4 - 5)

Die beiliegenden Räder müssen entsprechend Bild 4 - 5 montiert werden.

#### 5.1.1 Montage des Standfußes (nur für B 25x/10/50, B 350/10/50 und B 480/10/50)

Der beiliegende Gummipuffer muss entsprechend Bild 6 montiert werden.

### 5.2 Montage der Schnellkupplung für Kesseldruck (Pos. 13)

Die Schnellkupplung für unregelmäßigen Kesseldruck (Pos. 13) wie in Bild 7 bis 8 gezeigt am Druckbehälter (Pos. 2) verschrauben.

### 5.3 Montage des Transportgriffes (Pos. 9)

Den Transportgriff (Pos. 9) wie in Bild 9 bis 10 gezeigt am Kompressor verschrauben.

### 5.4 Netzanschluß

#### 5.4.1 Monophasen-Versionen 230 V / 50 Hz

Der Kompressor ist mit einer Netzleitung mit Schutzkontaktstecker ausgerüstet. Dieser kann an jeder Schutzkontaktsteckdose 230V ~ 50 Hz, welche mit 16 A abgesichert ist, angeschlossen werden. Achten Sie vor Inbetriebnahme darauf, dass die Netzspannung mit der Betriebsspannung lt. Maschinenleistungsschild übereinstimmt. Lange Zuleitungen, sowie Verlängerungen, Kabeltrommeln usw. verursachen Spannungsabfall

und können den Motoranlauf verhindern. Bei niedrigen Temperaturen unter +5°C ist der Motoranlauf durch Schwergängigkeit gefährdet.

#### 5.4.2 Triphasen-Versionen 400 V / 50 Hz

- Bei den Triphasen-Versionen den Stecker an eine durch entsprechende Sicherungen geschützte Schalttafel anschließen.
- Bei den mit elektrischer Schalttafel ausgestatteten Versionen ("Tandem"-Zentralen oder stern-/dreiecksförmige Starter) müssen die Installation sowie die Anschlüsse (an den Motor, an den Druckwächter sowie an das Magnetventil, falls vorgesehen) durch Fachpersonal ausgeführt werden.
- Kontrollieren Sie vor Inbetriebnahme, ob der Motor in die richtige Richtung läuft (Drehrichtungspfeil and der Keilriemenabdeckung), hierzu den Kompressor kurz einschalten. Sollte der Motor des Kompressors in die falsche Richtung drehen, muss das Drehfeld durch Umstellen des Phasenwenders im Stecker (Schraubendreher verwenden, Phasenwender leicht eindrücken und um 180° drehen) korrigiert werden.
- Der Motor ist mit einem Überlastschalter ausgestattet. Bei Überlastung des Kompressors schaltet der Überlastschalter automatisch ab, um den Kompressor vor Überhitzung zu schützen. Sollte der Überlastschalter ausgelöst haben, warten Sie ab bis der Kompressor abgekühlt ist.
- Lange Zuleitungen, sowie Verlängerungen, Kabeltrommeln usw. verursachen Spannungsabfall und können den Motoranlauf verhindern.
- Bei niedrigen Temperaturen unter +5°C ist der Motoranlauf durch Schwergängigkeit gefährdet.

### 5.5 Aus-/ Einschalter (Pos. 8)

#### 5.5.1 Monophasen-Versionen (Abb. 2a)

Durch Herausziehen des roten Knopfes (Pos. 8) wird der Kompressor eingeschaltet.

Zum Ausschalten des Kompressors muss der rote Knopf (Pos. 8) gedrückt werden.

#### 5.5.2 Triphasen-Versionen (Abb. 2b)

Durch drücken des grünen Knopfes (Pos. 8.1) wird der Kompressor eingeschaltet.

Zum Ausschalten des Kompressors muss der rote Knopf (Pos. 8.2) gedrückt werden.

### 5.6 Druckeinstellung (Abb. 2a-2b)

- Mit dem Druckregler (Pos. 7) kann der Druck am Manometer (Pos. 6) eingestellt werden.
- Der eingestellte Druck kann an der Schnellkupplung (Pos. 5) entnommen werden.

## 5.7 Druckschaltereinstellung

Der Druckschalter ist werkseitig eingestellt.  
Einschaltdruck ca. 8 bar  
Ausschaltdruck ca. 10 bar

## 6. REINIGUNG, WARTUNG UND ERSATZTEILBESTELLUNG

**⚠ Achtung!** \_\_\_\_\_

Ziehen Sie vor allen Reinigungs- und Wartungsarbeiten den Netzstecker.

**⚠ Achtung!** \_\_\_\_\_

Warten Sie bis der Verdichter vollständig abgekühlt ist! Verbrennungsgefahr!

**⚠ Achtung!** \_\_\_\_\_

Vor allen Reinigungs- und Wartungsarbeiten ist der Kessel drucklos zu machen.

### 6.1 Reinigung

- Halten Sie Schutzvorrichtungen so staub- und schmutzfrei wie möglich. Reiben Sie das Gerät mit einem sauberen Tuch ab oder blasen Sie es mit Druckluft bei niedrigem Druck aus.
- Wir empfehlen, dass Sie das Gerät direkt nach jeder Benutzung reinigen.
- Reinigen Sie das Gerät regelmäßig mit einem feuchten Tuch und etwas Schmierseife. Verwenden Sie keine Reinigungs- oder Lösungsmittel; diese könnten die Kunststoffteile des Gerätes angreifen. Achten Sie darauf, dass kein Wasser in das Geräteinnere gelangen kann.
- Schlauch und Spritzwerkzeuge müssen vor Reinigung vom Kompressor getrennt werden. Der Kompressor darf nicht mit Wasser, Lösungsmitteln o. Ä. gereinigt werden.

### 6.2 Kondenswasser

Das Kondenswasser ist täglich durch Öffnen des Entwässerungsventils (Pos. 11) (Bodenseite des Druckbehälters) abzulassen.

**⚠ Achtung!** \_\_\_\_\_

Das Kondenswasser aus dem Druckbehälter enthält Ölrückstände. Entsorgen Sie das Kondenswasser umweltgerecht bei einer entsprechenden Sammelstelle.

### 6.3 Sicherheitsventil (Pos. 10)

Das Sicherheitsventil ist auf den höchstzulässigen Druck des Druckbehälters eingestellt. Es ist nicht zulässig, das Sicherheitsventil zu verstellen oder dessen Plombe zu entfernen.

### 6.4 Ölstand regelmäßig kontrollieren

Kompressor auf eine ebene, gerade Fläche stellen. Der Ölstand muss sich zwischen MAX und MIN des Schauglases (Abb. 12 / Pos. 16) befinden.

Ölwechsel: Empfohlenes Öl: SAE 15W/40 oder gleichwertiges.

Die Erstfüllung soll nach 100 Betriebsstunden gewechselt werden. Danach ist alle 300 Betriebsstunden das Öl abzulassen und neues nachzufüllen.

### 6.5 Ölwechsel

Schalten Sie den Motor ab und ziehen Sie den Netzstecker aus der Steckdose. Nachdem Sie den eventuell vorhandenen Luftdruck abgelassen haben, können Sie die Öl-Ablassschraube (Pos. 15) an der Verdichterpumpe herausrauben. Damit das Öl nicht unkontrolliert herausläuft, halten Sie eine kleine Blechrinne darunter und fangen Sie das Öl in einem Behälter auf. Falls das Öl nicht vollständig herausläuft, empfehlen wir den Kompressor ein wenig zu neigen.

**TABELLE - WARTUNGSINTERVALLE**

FUNKTION	NACH DEN ERSTEN 100 STUNDEN	ALLE 100 STUNDEN	ALLE 300 STUNDEN
Reinigung des Luftfilters und/oder Austausch des Filters		•	
Ölwechsel	•		•
Anziehen des Kopf-Laufrades	Die Kontrolle muss vor der ersten Inbetriebnahme des Kompressors vorgenommen werden.		
Entleeren des Kondensatbehälters	regelmäßig und bei Betriebsende		
Kontrolle der Riemenspannung	regelmäßig		

**Das Altöl entsorgen Sie bei einer entsprechenden Annahmestelle für Altöl.**

Ist das Öl herausgelaufen, setzen Sie die Öl-Ablassschraube (Pos. 15) wieder ein. Füllen Sie das neue Öl in die Öleinfüllöffnung (Pos. 14) ein, bis der Ölstand das Soll erreicht hat. Anschließend setzen Sie den Öl-Verschlussstopfen (Pos. 14) wieder ein.

**6.6 Nachspannen des Keilriemens (Abb. 13-15)**

- Netzstecker ziehen und Keilriemen-Schutzabdeckung demontieren.
- Die vier Motorbefestigungsschrauben (A) lockern.
- Motor verschieben bis der Keilriemen so gespannt ist, dass er sich an der längsten freien Stelle noch ca. 1-2 cm durchdrücken lässt.
- Motorbefestigungsschrauben (A) wieder festziehen und Keilriemen-Schutzabdeckung montieren.

**6.7 Anziehen des Kopf-Laufrades**

Kontrollieren Sie den Anzug aller Schrauben, insbesondere die des Blockkopfes (Abb. 24). Die Kontrolle muss vor der ersten Inbetriebnahme des Kompressors vorgenommen werden.

ANZIEHEN DES KOPF-LAUFRADES		
	Nm Mindestmoment	Nm Höchstmoment
Bolzen M6	9	11
Bolzen M8	22	27
Bolzen M10	45	55
Bolzen M12	76	93
Bolzen M14	121	148

**6.8 Reinigen des Ansaugfilters (Pos. 1)**

Der Ansaugfilter verhindert das Einsaugen von Staub und Schmutz. Es ist notwendig, diesen Filter mindestens alle 100 Betriebsstunden zu reinigen. Ein verstopfter Ansaugfilter vermindert die Leistung des Kompressors erheblich. Entfernen Sie den Filter vom Kompressor und lösen Sie die Flügelschraube am Luftfilter. Nun können Sie den Filter aus den beiden Kunststoffgehäusehälften entnehmen, ausklopfen, mit Druckluft bei niedrigem Druck (ca. 3 bar) ausblasen und anschließend wieder einsetzen. (Abb. 16-17-18).

**6.9 Lagerung**

**⚠ Achtung!** \_\_\_\_\_

**Ziehen Sie den Netzstecker, entlüften Sie das Gerät und alle angeschlossenen Druckluftwerkzeuge. Stellen Sie den Kompressor so ab, dass dieser nicht von Unbefugten in Betrieb genommen werden kann.**

**⚠ Achtung!** \_\_\_\_\_

**Den Kompressor nur in trockener und für Unbefugte unzugänglicher Umgebung aufbewahren. Nicht kippen, nur stehend aufbewahren!**

**7. ENTSORGUNG UND WIEDERVERWERTUNG**

Das Gerät befindet sich in einer Verpackung um Transportschäden zu verhindern. Diese Verpackung ist Rohstoff und ist somit wieder verwendbar oder kann dem Rohstoffkreislauf zurückgeführt werden. Der Kompressor und dessen Zubehör bestehen aus verschiedenen Materialien, wie z.B. Metall und Kunststoffe. Führen Sie defekte Bauteile der Sondermüllentsorgung zu. Fragen Sie im Fachgeschäft oder in der Gemeindeverwaltung nach!

## 8. MÖGLICHE STÖRUNGEN UND ENTSPRECHENDE ABHILFEMASSNAHMEN

Die Hilfe eines qualifizierten Elektrikers bei Eingriffen in elektrische Bauteile (Kabel, Motor, Druckwächter, elektrische Schalttafel...) hinzuziehen.

STÖRUNG	URSACHE	MASSNAHME
Luftleckage aus dem Druckwächterventil.	Absperrventil, das seine Funktion wegen Abnutzung oder Schmutz auf dem Dichtungsanschlag nicht korrekt vollzieht.	Den Sechskantkopf des Absperrventils lösen, die Lagerung sowie die Spezialgummischeibe reinigen (bei Abnutzung auswechseln). Erneut einbauen und sorgfältig festschrauben ( <b>Abb. 21-22</b> ).
	Kondenswasserablasshahn offen.	Den Kondenswasserablasshahn schließen.
	Rilsan-Rohr nicht korrekt im Druckwächter eingerastet.	Das Rilsan-Rohr korrekt in den Druckwächter einrasten lassen.
Leistungsverringerung, häufige Startvorgänge. Geringe Druckwerte.	Luftverbrauch zu gross.	Luftentnahme verringern.
	Leckagen an den Verbindungsstücken und/oder Leitungen.	Neu abdichten.
	Verstopfung des Absaugfilters.	Den Absaugfilter reinigen/wechseln ( <b>Abb. 16-17-18</b> ).
	Durchrutschen des Riemens.	Die Riemenspannung kontrollieren ( <b>Abb. 15</b> ).
Der Motor und/oder der Kompressor heizen sich übermäßig auf.	Mangelhafte Belüftung.	Die Raumbedingungen verbessern.
	Verstopfung der Luftdurchlässe.	Den Luftfilter prüfen und eventuell reinigen.
	Schwache Schmierung.	Öl auffüllen oder wechseln.
Der Kompressor kommt nach einem Startversuch infolge des Eintretens des Wärmeschutzes aufgrund einer starken Motorbelastung zum Stillstand.	Start bei geladenem Kompressorkopf.	Den Vorderteil des Kompressors durch Betätigen des Druckknopfs entleeren.
	Geringe Temperatur.	Die Raumbedingungen verbessern.
	Mangelnde Spannung.	Kontrollieren, ob die Netzspannung den Kenndaten entspricht. Eventuelle Verlängerungen beseitigen.
	Schmierung falsch oder mangelhaft.	Den Ölstand prüfen, auffüllen und eventuell einen Wechsel vornehmen.
	Magnetventil nicht effizient.	Den Kundendienst herbeirufen.

STÖRUNG	URSACHE	MASSNAHME
Der Kompressor kommt während des Betriebs ohne triftige Gründe zum Stillstand.	Eintreten der Motorwärmeschutzes.	Den Ölstand prüfen.
		<b>Monophasen-Versionen mit Monostadium:</b> Den Druckwächterschalter betätigen und ihn auf die Position Aus stellen ( <b>Absatz 5.5.1</b> ). Wärmeschutz wieder rüsten ( <b>Abb. 19</b> ) und Neustart vornehmen ( <b>Absatz 5.5.1</b> ). Falls die Störung anhält, den Kundendienst herbeirufen.
		<b>Versionen mit stern-/dreiecksförmigem Starter:</b> Den im elektrischen Schaltkasten befindlichen Schalter betätigen ( <b>Abb. 20</b> ) und erneut starten ( <b>Abb. 2b</b> ). Falls die Störung anhält, den Kundendienst herbeirufen.
	<b>Sonstige Versionen:</b> Den Druckwächterschalter betätigen und auf die Position Aus sowie anschließend erneut auf die Position Ein stellen. Falls die Störung anhält, den Kundendienst herbeirufen.	
	Elektrische Störung.	Den Kundendienst herbeirufen.
Der in Betrieb befindliche Kompressor vibriert, und der Motor gibt ein ungewöhnliches Brummgeräusch ab. Wenn er zum Stillstand kommt, kann er nicht mehr gestartet werden, obwohl der Motor brummt.	<b>Motoren Monophase:</b> Kondensator defekt.	Den Kondensator austauschen lassen.
	<b>Motoren Triphase:</b> Es fehlt eine Phase im Triphasenversorgungssystem aufgrund der wahrscheinlichen Unterbrechung einer Sicherung.	Die Sicherungen im elektrischen Schaltschrank oder im elektrischen Schaltkasten prüfen, und die beschädigten Sicherungen eventuell austauschen ( <b>Abb. 23</b> ).
Ungewöhnliche Präsenz von Öl im Netz.	Zu viel Öl im Block enthalten.	Den Ölstand prüfen.
	Abnutzung der Kolbenringe.	Den Kundendienst herbeirufen.
Kondenswasserleckage aus dem Ablasshahn.	Schmutz/Sand im Hahn.	Den Hahn reinigen.

**Alle übrigen Maßnahmen müssen von berechtigten Kundendienstzentren sowie unter Verwendung von Originalersatzteilen ausgeführt werden. Durch einen Eingriff in die Maschine kann die Sicherheit beeinträchtigt werden, und die entsprechende Garantie verliert in jedem Fall ihre Gültigkeit.**



## 1. PRECAUCIONES DE USO

*El valor de PRESIÓN ACÚSTICA medido de 4 m. equivale al valor de POTENCIA ACÚSTICA indicado en la etiqueta amarilla, colocada en el compresor, menos 20 dB.*

### ⚠ HAY QUE HACER

- El compresor se debe utilizar en ambientes adecuados (bien ventilados, con una temperatura ambiente de +5°C a +40°C) y nunca en presencia de polvo, ácidos, vapores, gases explosivos o inflamables.
- Mantener siempre una distancia de seguridad de al menos 3 metros entre el compresor y la zona de trabajo.
- Las eventuales coloraciones que pueden aparecer en la protección de plástico del compresor durante las operaciones de pintura indican una distancia insuficiente.
- Conectar el enchufe del cable eléctrico en una toma apropiada por su forma, tensión y frecuencia, y conforme con las normas vigentes.
- Para las versiones trifásicas, hacer montar el enchufe por personal cualificado como electricista, de acuerdo con las normas locales. Controlar durante el primer arranque que el sentido de rotación sea exacto y que corresponda al indicado por la flecha situada en el protector de la correa (versiones con protección de plástico) o en el motor (versiones con protecciones de metal).
- Utilizar prolongadores del cable eléctrico de una longitud máxima de 5 metros y con una sección del cable no inferior a 1,5 mm<sup>2</sup>.
- No se recomienda el uso de prolongadores de otras longitudes y secciones, ni tampoco el uso de adaptadores de tomas múltiples.
- Usar sólo y exclusivamente el interruptor del presóstato para apagar el compresor, o el interruptor del tablero eléctrico, en los modelos que lo contemplan. No apagar el compresor desconectando el enchufe de corriente, para evitar el sucesivo arranque con presión en la cabeza.
- Usar sólo y exclusivamente la manilla para desplazar el compresor.
- El compresor en funcionamiento se debe colocar sobre un apoyo estable y en horizontal, para garantizar una correcta lubricación.
- Colocar el compresor al menos a 50 cm de la pared, para permitir una perfecta circulación de aire fresco y garantizar un correcto enfriamiento.

### ⚠ NO HAY QUE HACER

- No dirigir nunca el chorro de aire hacia personas, animales o hacia el propio cuerpo (utilizar gafas de protección para proteger los ojos contra la entrada de cuerpos extraños alzados por el chorro).
- No dirigir nunca hacia el compresor el chorro de líquido pulverizado por los equipos conectados al mismo.
- No usar el equipo con los pies desnudos ni con las manos o los pies mojados.
- No tirar del cable de alimentación para desconectar el enchufe de la toma de corriente o para mover el compresor.
- No dejar el equipo expuesto a los agentes atmosféricos.
- No transportar el compresor con el depósito a presión.
- No realizar soldaduras ni trabajos mecánicos en el depósito. En caso de defectos o de corrosión hay que sustituirlo completamente.
- No permitir que personas inexpertas usen el compresor. Mantener alejados de la zona de trabajo a los niños y animales.
- Este aparato no está destinado a ser usado por personas (niños incluidos) cuyas capacidades físicas, sensoriales o mentales estén reducidas, o faltas de experiencia y conocimiento, a no ser que éstas hayan podido beneficiarse, a través de la intermediación de una persona responsable de su seguridad, de una supervisión o de instrucciones referentes al uso del aparato.
- Hay que vigilar a los niños para asegurarse de que no jueguen con el aparato.
- No colocar objetos inflamables o de nylon y tela cerca y/o encima del compresor.
- No limpiar la máquina con líquidos inflamables o solventes. Utilizar solamente un paño húmedo, asegurándose de haber desconectado el enchufe de la toma de corriente eléctrica.
- El uso del compresor está estrechamente ligado a la compresión del aire. No usar la máquina para ningún otro tipo de gas.
- El aire comprimido producido por esta máquina no se puede utilizar en el campo farmacéutico, alimentario ni hospitalario, sino sólo luego de tratamientos especiales, y no se puede utilizar para llenar bombonas para la inmersión submarina.
- No utilizar el compresor sin protecciones (resguardo de correa) y no tocar las partes en movimiento.

## HAY QUE SABER

- **Este compresor está fabricado para funcionar con la relación de intermitencia especificada en la placa de datos técnicos (por ejemplo, S3-50 significa 5 minutos de trabajo y 5 minutos de parada) para evitar un excesivo recalentamiento del motor eléctrico.** De lo contrario, intervendrá la protección térmica presente en el motor, interrumpiendo automáticamente la corriente eléctrica cuando la temperatura sea demasiado alta. Cuando se restablecen las condiciones normales de temperatura, el motor arranca otra vez automáticamente.
- **Para facilitar el nuevo arranque de la máquina es importante, además de las operaciones indicadas, actuar sobre el botón del presóstato, llevándolo otra vez a la posición de apagado y nuevamente a la de encendido (fig. 2).**
- En las versiones **monofásicas** hay que actuar manualmente apretando el botón de restablecimiento situado en la caja de bornes del motor (fig. 19).
- En las versiones **trifásicas** es suficiente actuar

manualmente sobre el botón del presóstato, llevándolo otra vez a la posición de encendido, o actuar sobre el botón del térmico colocado dentro de la caja del tablero eléctrico (figuras 2b-20).

- Las versiones monofásicas están dotadas de un presóstato con una válvula de descarga del aire de cierre retardado (o de una válvula situada en la válvula de retención) que facilita el arranque del motor y, por lo tanto, es normal que cuando el depósito está vacío salga por algunos segundos un chorro de aire por la misma.
- Todos los compresores están equipados con una válvula de seguridad que interviene en caso de funcionamiento irregular del presóstato, garantizando la seguridad de la máquina.
- Durante la operación de montaje de una herramienta es obligatorio cortar el flujo de aire en salida.
- El uso del aire comprimido en los distintos empleos previstos (inflado, herramientas neumáticas, pintura, lavado con detergentes sólo de base acuosa etc.) implica el conocimiento y el respeto de las normas previstas en cada uno de los casos.

## 2. DESCRIPCIÓN DEL APARATO

1. Filtro de aire de aspiración
2. Recipiente de presión
3. Rueda
4. Ruedecilla orientable (o pata de apoyo)
5. Acoplamiento rápido (aire comprimido regulado)
6. Manómetro (para leer la presión ajustada)
7. Regulador de presión
8. Interruptor ON/OFF
9. Empuñadura para transporte
10. Válvula de seguridad
11. Tornillo de purga para agua de condensación
12. Manómetro (para leer la presión de la caldera)
13. Acoplamiento rápido (aire comprimido no regulado)
14. Tapón de cierre del aceite (orificio de llenado de aceite)
15. Tornillo purgador de aceite
16. Mirilla
17. Tornillo
18. Tuerca
19. Arandela
20. Válvula de retención

## 3. CAMPO DE APLICACIÓN

El compresor sirve para generar aire comprimido para herramientas que lo necesitan para su funcionamiento.

Utilizar la máquina sólo en los casos que se indican explícitamente como de uso adecuado. Cualquier otro uso no será adecuado. En caso de uso inadecuado, el fabricante no se hace responsable de daños o lesiones de cualquier tipo; el responsable es el usuario u operario de la máquina.

Tener en consideración que nuestro aparato no está indicado para un uso comercial, industrial o en taller.

No asumiremos ningún tipo de garantía cuando se utilice el aparato en zonas industriales, comerciales o talleres, así como actividades similares.

## 4. ADVERTENCIAS PARA LA INSTALACIÓN

- Compruebe que el aparato no haya sufrido daños durante el transporte. De ser así, los daños detectados deberán comunicarse de inmediato al transportista que ha entregado el compresor.
- El compresor deberá colocarse cerca del lugar de consumo.
- Es preciso evitar el uso de conductos de aire largos o prolongaciones del cable de conexión.
- El aire aspirado por el compresor deberá ser seco y libre de polvo.
- No instale el compresor en un recinto húmedo o mojado.

- El compresor solo podrá ser operado en recintos apropiados (con ventilación óptima, temperatura ambiente +5°C - +40°C). El recinto deberá estar libre de polvo, ácidos, vapores, así como gases inflamables o explosivos.
- El compresor es apto para su uso en recintos secos. No se permite su uso en áreas de trabajo donde se produzcan salpicaduras.
- Antes de la puesta en marcha es preciso comprobar el nivel de aceite en la bomba del compresor.

## 5. MONTAJE Y PUESTA EN SERVICIO

### ¡Atención!

**¡Montar completamente el aparato antes de ponerlo en servicio!**

### 5.1 Montaje de las ruedas (Fig. 4 - 5)

Montar las ruedas adjuntas siguiendo las indicaciones de la fig. 4-5.

#### 5.1.1 Montaje de la pata de apoyo (sólo para B 25x10/50, B 350/10/50 y B 480/10/50)

Montar el tope de goma adjunto siguiendo las indicaciones de la fig. 6.

### 5.2 Montaje del acoplamiento rápido para la presión de la caldera (referencia 13)

Atornillar el acoplamiento rápido para la presión de la caldera no regulada (referencia 13) al recipiente de presión (referencia 2) según se muestra en las fig. 7 y 8.

### 5.3 Montaje de la empuñadura para transporte (referencia 9)

Atornillar la empuñadura para el transporte (referencia 9) al compresor según se muestra en las fig. 9 y 10.

### 5.4 Conexión a la red

#### 5.4.1 Versiones monofásicas 230 V / 50 Hz

El compresor está dotado de un cable de red con un enchufe con puesta a tierra. Éste se puede conectar a cualquier toma de puesta a tierra de 230 V ~ 50 Hz que esté protegida con 16 A. Antes de la puesta en marcha, cerciorarse de que la tensión de red coincida con la tensión de servicio indicada en la placa de potencia del motor. Cables de gran longitud como, p. ej., las alargaderas, los tambores de arrollamiento, etc. causan descensos de tensión y pueden dificultar la marcha de la máquina. Las bajas temperaturas, inferiores a 5°C, pueden dificultar la marcha del motor.

#### 5.4.2 Versiones trifásicas 400 V / 50 Hz

- Conectar el enchufe en un tablero protegido con los fusibles apropiados.
- Para las versiones con cuadro eléctrico (centralitas "Tandem" o arrancadores estrella/triángulo) hacer realizar la instalación y las conexiones (al motor, al presóstato y a la electroválvula, donde esté prevista) por personal cualificado.
- Antes de la puesta en marcha comprobar si el motor marcha en el sentido adecuado (flecha desentido de giro en la cubierta para la correatrapezoidal); para ello conectar brevemente el compresor. Si el motor del compresor gira en el sentido incorrecto, corregir el campo de giro cambiando el inversor de fase en el enchufe (utilizar destornillador, pulsar ligeramente el inversor de fase y girarlo 180°).
- El motor está dotado de un interruptor desobrecarga. Si se sobrecarga el compresor el interruptor de sobrecarga se conecta automáticamente para proteger al compresor de un sobrecalentamiento. Si ha saltado el interruptor de sobrecarga, esperar a que el compresor se enfríe.
- El cableado de gran longitud como, p. ej., las alargaderas, los tambores de arrollamiento de cable, etc. causan cortes de corriente y pueden dificultar la marcha de la máquina.
- Las bajas temperaturas, inferiores a 5°C, pueden dificultar la marcha del motor.

### 5.5 Interruptor ON/OFF (8)

#### 5.5.1 Versiones monofásicas (fig. 2a)

El compresor se conecta tirando del botón rojo (referencia 8). Para desconectar el compresor simplemente presionar el botón rojo (referencia 8).

#### 5.5.2 Versiones trifásicas (fig. 2b)

El compresor se conecta pulsando el botón verde (referencia 8.1). Para desconectar el compresor simplemente presionar el botón rojo (referencia 8.2).

### 5.6 Ajuste de presión (fig. 2a-2b)

- La presión se puede regular en el manómetro (referencia 6) con el regulador de presión (referencia 7).
- La presión regulada se puede obtener del acoplamiento rápido (referencia 5).

### 5.7 Ajuste del interruptor de presión

El interruptor de presión ha sido ajustado en fábrica.

Presión de conexión: ca. 8 barios

Presión de desconexión: ca. 10 barios

## 6. LIMPIEZA Y MANTENIMIENTO

 ¡Atención! \_\_\_\_\_

**Desenchufar el cable cuando se realicen trabajos de mantenimiento o de limpieza.**

 ¡Atención! \_\_\_\_\_

**¡Esperar hasta que el compresor esté totalmente frío! ¡Peligro de sufrir quemaduras!**

 ¡Atención! \_\_\_\_\_


**Eliminar la presión de la caldera antes de efectuar los trabajos de mantenimiento y limpieza.**

### 6.1 Limpieza

- Evitar al máximo posible que la suciedad y el polvo se acumulen en los dispositivos de seguridad. Frotar el aparato con un paño limpio o limpiarlo con aire comprimido manteniendo la presión baja.
- Se recomienda limpiar el aparato tras cada uso.
- Limpiar el aparato de forma periódica con un paño húmedo y un poco de jabón blando. No utilizar productos de limpieza o disolventes; ya que podrían deteriorar las piezas de plástico del aparato. Es preciso evitar que entre agua en el interior del aparato.
- Antes de realizar la limpieza separar del compresor la manguera y las herramientas de pulverizado. No limpiar el compresor con agua, disolventes o similares.

### 6.2 Agua de condensación

Purgar el agua de condensación diariamente abriendo la válvula de desagüe (referencia 11) (en la base del recipiente de presión).

 ¡Atención! \_\_\_\_\_

**El agua de condensación del recipiente de presión contiene residuos de aceite.**

**Eliminar el agua de condensación de forma**

**ecológica en la entidad recolectora pertinente.**

### 6.3 Válvula de seguridad (referencia 10)

La válvula de seguridad está regulada a la presión mayor admitida del recipiente de presión. No está permitido reajustar la válvula de seguridad o retirar su precinto.

### 6.4 Controlar regularmente el nivel de aceite

Colocar el compresor en una superficie plana. El nivel de aceite se debe encontrar entre MAX y MIN de la mirilla (fig. 12 / referencia 16).

Cambio de aceite: Aceite recomendado: SAE 15W/40 o similar.

El primer cambio se debe hacer después de 100 horas de funcionamiento. Después, cambiarlo cada 300 horas de funcionamiento.

### 6.5 Cambiar el aceite

Apagar el motor y desenchufar el aparato. Una vez se haya eliminado el aire comprimido existente, quitar el tornillo purgador de aceite (referencia 15) de la bomba del compresor. Para que el aceite no caiga de forma descontrolada, colocar una pequeña acanaladura de chapa bajo el tornillo y recoger el aceite en un recipiente. En caso de que no salga todo el aceite, se recomienda inclinar un poco el compresor.

**Eliminar el aceite convenientemente llevándolo a un punto de recogida de aceite usado.**

Una vez sacado todo el aceite, volver a poner el tornillo de purga de aceite (referencia 15). Introducir el aceite nuevo en el orificio (referencia 14) hasta que el nivel de aceite alcance el nivel teórico. A continuación, volver a poner el tapón de cierre de aceite (referencia 14).

### 6.6 Retensar la correa trapezoidal (fig. 13-15)

- Desenchufar el aparato y desmontar la cubierta de protección de la correa trapezoidal.
- Soltar los cuatro tornillos de fijación del motor (A).

**TABLA – FRECUENCIA DE MANTENIMIENTO**

FUNCIÓN	TRAS LAS PRIMERAS 100 HORAS	CADA 100 HORAS	CADA 300 HORAS
Limpieza filtro aspiración y/o sustitución del elemento filtrante		•	
Cambio aceite	•		•
Ajuste tirantes cabeza	Efectuar el control antes del primer arranque del compresor.		
Desagüe Condensación depósito	Periódicamente y al final del trabajo		
Verificación tensión correas	Periódicamente		

- Mover el motor hasta que la correa trapezoidal esté tan tensa que sea posible empujar la correa hacia dentro aprox. 1-2 cm en el punto libre más largo.
- Volver a apretar los tornillos de fijación del motor (A) y montar la cubierta de protección de la correa trapezoidal.

### 6.7 Ajuste tirantes cabeza (fig. 24)

Controlar el ajuste de todos los tornillos (especialmente los de la cabeza del grupo) (fig. 24).

Efectuar el control antes del primer arranque del compresor.

AJUSTE TIRANTES CABEZA		
	(Nm) Par Mín.	(Nm) Par Máx.
Tornillo M6	9	11
Tornillo M8	22	27
Tornillo M10	45	55
Tornillo M12	76	93
Tornillo M14	121	148

### 6.8 Limpieza del filtro de aspiración (referencia 1)

El filtro de aspiración impide aspirar polvo y suciedad. Es necesario limpiar dicho filtro como mín. cada 100 horas de servicio. Un filtro de aspiración atascado

reduce considerablemente la potencia del compresor. Soltar los dos tornillos allen (B). Ahora se puede sacar el filtro de entre las dos mitades de la carcasa de plástico, sacudirlo, limpiarlo con aire comprimido a baja presión (aprox. 3 bar) y volver a colocarlo (fig. 16-17-18).

### 6.9 Almacenamiento

**⚠ ¡Atención!** \_\_\_\_\_

**Desenchufar el aparato y purgar de aire el aparato y todas las herramientas de aire comprimido conectadas. Colocar el compresor de manera que no se pueda conectar de forma inesperada.**

**⚠ ¡Atención!** \_\_\_\_\_

**Guardar el compresor sólo en un entorno seco y al que no se pueda acceder sin autorización. ¡No inclinarlo, guardarlo sólo de pie!**

## 7. ELIMINACIÓN Y RECICLAJE

El aparato y sus accesorios están compuestos de diversos materiales, como, p. ej., metal y plástico. Depositar las piezas defectuosas en un contenedor destinado a residuos industriales. Informarse en el organismo responsable al respecto en su municipio o en establecimientos especializados.

## 8. POSIBLES ANOMALÍAS Y LAS CORRESPONDIENTES INTERVENCIONES ADMITIDAS

Solicitar ayuda a un electricista cualificado para las intervenciones en los componentes eléctricos (cables, motor, presóstato, tablero eléctrico, etc.).

ANOMALÍA	CAUSA	INTERVENCIÓN
Pérdida de aire por la válvula del presóstato.	Válvula de retención que, por desgaste o suciedad del contacto de estanqueidad, no cumple correctamente su función.	Desenroscar la cabeza hexagonal de la válvula de retención, limpiar el asiento y el disco de goma especial (cambiarlo si está gastado). Montar otra vez y ajustar con cuidado (fig. 21-22).
	Grifo de purga de la condensación abierto.	Cerrar el grifo de purga de la condensación.
	Tubo de rilsan no acoplado correctamente en el presóstato.	Acoplar correctamente el tubo de rilsan en el presóstato.
Disminución del rendimiento, arranques frecuentes. Bajos valores de presión.	Consumo excesivo .	Reducir las exigencias.
	Pérdidas por las juntas y/o por las tuberías.	Rehacer las juntas.
	Obstrucción del filtro de aspiración.	Limpiar/reemplazar el filtro de aspiración (fig. 16-17-18).
	Deslizamiento de la correa.	Controlar la tensión de las correas (fig. 15).
El motor y/o el compresor se calientan de manera irregular.	Ventilación insuficiente.	Mejorar las condiciones ambientales.
	Obstrucción de los pasos de aire.	Comprobar y, eventualmente, limpiar el filtro de aire.
	Lubricación escasa.	Llenar o cambiar el aceite.

ANOMALÍA	CAUSA	INTERVENCIÓN
El compresor se detiene luego de un intento de arrancar, porque interviene la protección térmica debido a un elevado esfuerzo del motor.	Arranque con cabeza del compresor cargada.	Descargue la cabeza del compresor pulsando el botón del presostato.
	Baja temperatura.	Mejorar las condiciones ambientales.
	Tensión insuficiente.	Controlar que la tensión de red corresponda a la de placa. Eliminar posibles prolongadores.
	Lubricación errónea o insuficiente.	Comprobar el nivel, llenar y, eventualmente, cambiar el aceite.
	Electroválvula no eficiente.	Llamar el Centro de Asistencia.
Durante el funcionamiento el compresor se detiene, aparentemente sin ningún motivo.	Intervención de la protección térmica del motor.	Comprobar el nivel de aceite.
		<b>Versiones monofásicas de un tiempo:</b> Actuar sobre el botón del presostato, llevándolo a la posición de apagado ( <b>párrafo 5.5.1</b> ). Rearmar la protección térmica ( <b>fig. 19</b> ) y poner nuevamente en marcha ( <b>párrafo 5.5.1</b> ). Si el inconveniente subsiste, llamar el Centro de Asistencia.
		<b>Versiones con arrancador estrella/triángulo:</b> Intervenir sobre el botón del térmico colocado dentro de la caja del tablero eléctrico ( <b>fig. 20</b> ) y arrancar otra vez ( <b>fig. 2b</b> ). Si el inconveniente subsiste, llamar el Centro de Asistencia.
		<b>Otras versiones:</b> Actuar sobre el botón del presostato, llevándolo a la posición de apagado y luego, otra vez, a la de encendido. Si el inconveniente subsiste, llamar el Centro de Asistencia.
	Avería eléctrica.	Llamar el Centro de Asistencia.
El compresor en marcha vibra y el motor emite un zumbido irregular. Se detiene y no arranca otra vez aunque el motor zumbe.	<b>Motores monofásicos:</b> Condensador defectuoso.	Hacer cambiar el condensador.
	<b>Motores trifásicos:</b> Falta una fase en el sistema trifásico de alimentación por la probable interrupción de un fusible.	Comprobar los fusibles dentro del tablero eléctrico o de la caja eléctrica y, eventualmente, reemplazar los que estén dañados ( <b>fig. 23</b> ).
Presencia anormal de aceite en la red.	Excesiva carga de aceite dentro del grupo.	Comprobar el nivel de aceite.
	Desgaste de los segmentos.	Llamar el Centro de Asistencia.
Pérdida de condensación por el grifo de purga.	Presencia de suciedad/arena dentro del grifo.	Limpiar el grifo.

**Cualquier otra intervención debe ser realizada por los Centros de Asistencia autorizados, solicitando repuestos originales. Alterar la máquina puede comprometer la seguridad y, en todos los casos, invalida la garantía correspondiente.**

### 1. PRECAUÇÕES DE USO

*O valor de PRESSÃO ACÚSTICA medindo 4 m. equivale ao valor de POTÊNCIA ACÚSTICA declarado na etiqueta amarela, posicionada no compressor, menos 20 dB.*

#### ⚠ O QUE FAZER

- O compressor deve ser utilizado em ambientes adequados (bem arejados, com temperatura ambiente compreendida entre +5°C e +40°C) e nunca em presença de pó, ácidos, vapores, gases explosivos ou inflamáveis.
- Manter sempre uma distância de segurança de pelo menos 3 metros entre o compressor e a zona de trabalho.
- Eventuais colorações que possam aparecer na protecção em plástico do compressor durante as operações de pintura, indicam uma distância demasiado próxima.
- Inserir a ficha do cabo eléctrico numa tomada adequada quanto à forma, tensão e frequência e em conformidade com as normas vigentes.
- Para as versões trifásicas, mandar instalar a ficha por pessoal com a qualificação de electricista segundo as normas locais. Controlar, na primeira activação, se o sentido de rotação está correcto e corresponde ao indicado pela seta situada no pára-correia (versões com protecção em plástico) ou no motor (versões com protecções em metal).
- Utilizar extensões de cabo eléctrico de comprimento máximo de 5 metros e com secção do cabo não abaixo de 1,5 mm<sup>2</sup>.
- Não é aconselhado o uso de extensões com comprimento e secção diferentes, nem de adaptadores e tomadas múltiplas.
- Usar exclusivamente o interruptor do manóstató para desligar o compressor ou utilizar o interruptor do quadro eléctrico, para os modelos que o contém. Não desligar o compressor tirando a ficha da tomada eléctrica, para evitar a reactivação com pressão na cabeça.
- Usar exclusivamente a alça para deslocar o compressor.
- O compressor em funcionamento deve ser colocado sobre um apoio estável e na horizontal para garantir uma correcta lubrificação.
- Posicionar o compressor no mínimo a 50 cm da parede para permitir uma circulação óptima de ar fresco e garantir um arrefecimento correcto.

#### ⚠ O QUE NÃO FAZER

- Nunca orientar o jacto de ar na direcção de pessoas, animais ou do próprio corpo (Utilizar óculos de protecção para proteger os olhos contra corpos estranhos movidos pelo jacto).
- Nunca orientar o jacto de líquidos borrifados por ferramentas ligadas ao compressor na direcção deste último.
- Não usar o aparelho com os pés descalços ou com as mãos e os pés molhados.
- Não puxar o cabo de alimentação para desligar a ficha da tomada ou para deslocar o compressor.
- Não deixar o aparelho exposto às intempéries.
- Não transportar o compressor com o depósito sob pressão.
- Não executar soldaduras ou trabalhos mecânicos no depósito. Em caso de defeitos ou corrosões, é necessário substituí-lo completamente.
- Não permitir que pessoas inexperientes usem o compressor. Manter longe da área de trabalho crianças e animais.
- Este aparelho não se destina a ser usado por pessoas (incluindo crianças) cujas capacidades físicas, sensitivas ou mentais sejam reduzidas ou no caso de falta de experiência e conhecimento, a não ser que beneficiem, por intermédio de uma pessoa responsável pela sua segurança, de vigilância ou instruções respeitantes ao uso do aparelho.
- As crianças devem ser vigiadas para evitar que brinquem com o aparelho.
- Não posicionar objectos inflamáveis ou objectos em nylon e tecido perto e/ou sobre o compressor.
- Não limpar a máquina com líquidos inflamáveis ou solventes. Utilizar somente um pano húmido, certificando-se de ter desligado a ficha da tomada eléctrica.
- O uso do compressor está estritamente ligado à compressão de ar. Não usar a máquina para nenhum outro tipo de gás.
- O ar comprimido produzido por esta máquina não pode ser utilizado no campo farmacêutico, alimentar ou hospitalar a não ser depois de tratamentos especiais e não pode ser utilizado para encher garrafas de mergulho.
- Não utilizar o compressor sem protecções (pára-correia) e não tocar as partes em movimento.

## O QUE SABER

- Este compressor foi construído para funcionar com uma relação de intermitência especificada na placa de dados técnicos, (por exemplo, S3-50 significa 5 minutos de trabalho e 5 minutos de pausa) para evitar um sobreaquecimento excessivo do motor eléctrico. Se isso acontecer, intervem a protecção térmica com a qual o motor está equipado, interrompendo automaticamente a corrente eléctrica quando a temperatura estiver demasiado elevada. Quando voltam as condições normais de temperatura, o motor reactiva-se automaticamente.
- Para facilitar a reactivação da máquina, além das operações indicadas, é importante intervir no botão do pressostato repondo-o na posição de desligado e, depois, de novo em ligado (fig. 2).
- Nas versões monofásicas, é necessário intervir manualmente carregando no botão de recuperação situado na caixa de bornes do motor (fig. 19).
- Nas versões trifásicas, é suficiente intervir manualmente no botão do manóstato repondo-o

na posição de ligado ou intervir no botão térmico situado dentro da caixa do quadro eléctrico (fig. 2b-20).

- As versões monofásicas estão equipadas com um manóstato provido duma válvula de escape do ar com fechamento atrasado (ou duma válvula situada na válvula de retenção) que facilita o arranque do motor e, portanto, é normal, com o depósito vazio, a saída dum sopro de ar da mesma por alguns segundos.
- Todos os compressores estão equipados com uma válvula de segurança que intervém em caso de funcionamento irregular do manóstato garantindo a segurança da máquina.
- Durante a operação de montagem duma ferramenta, é obrigatória a interrupção do fluxo de ar na saída.
- A utilização do ar comprimido nos diversos usos previstos (insuflação, ferramentas pneumáticas, pintura, lavagem com detergentes somente com base aquosa, etc.) implica o conhecimento e o respeito das normas previstas em cada caso separadamente.

## 2. DESCRIÇÃO DO APARELHO

1. Filtro de ar da admissão
2. Recipiente sob pressão
3. Roda
4. Rolete de guia (ou apoio)
5. Acoplamento rápido (ar comprimido regulado)
6. Manómetro (pode consultar-se a pressão ajustada)
7. Regulador de pressão
8. Interruptor para ligar/desligar
9. Pega de transporte
10. Válvula de segurança
11. Parafuso de drenagem para água condensada
12. Manómetro (pode consultar-se a pressão do reservatório)
13. Acoplamento rápido (ar comprimido não regulado)
14. Tampa do óleo (abertura de enchimento de óleo)
15. Parafuso de descarga do óleo
16. Vidro de inspecção
17. Parafuso
18. Porca
19. Anilla
20. Válvula de retenção

## 3. ÁREA DE APLICAÇÃO

O compressor destina-se à produção de ar comprimido para ferramentas que funcionam a ar comprimido.

Chamamos a atenção para o facto de os nossos aparelhos não terem sido concebidos para uso comercial, artesanal ou industrial. Não assumimos qualquer responsabilidade se o aparelho for utilizado no comércio, artesanato ou indústria ou em actividades equiparáveis.

A máquina só pode ser utilizada para os fins a que se destina. Qualquer outro tipo de utilização é considerado inadequado. Os danos ou ferimentos de qualquer tipo daí resultantes são da responsabilidade do utilizador/operador e não do fabricante.

## 4. INSTRUÇÕES DE MONTAGEM

- Verifique se o aparelho apresenta danos de transporte. No caso de eventuais danos informe de imediato o transitário, que transportou o compressor.
- O compressor deve ser instalado perto do consumidor.
- Deve evitar tubos de ar e cabos de alimentação longos (cabo de extensão).
- Cuidado com o ar aspirado seco e sem pó.
- Não monte o compressor em salas húmidas ou molhadas.
- O compressor só pode ser colocado em funcionamento em salas apropriadas (bem arejadas, temperatura ambiente +5°C até +40°C). Na sala não se podem encontrar poeiras, ácidos, vapores, explosivos ou gases inflamáveis.



- O compressor foi concebido para a utilização em salas secas. A utilização não é permitida em áreas onde ocorra a projecção de água.
- Antes da colocação em funcionamento tem de verificar o nível do óleo na bomba compressora.

## 5. MONTAGEM E COLOCAÇÃO EM FUNCIONAMENTO

### **Atenção!**

**Antes de colocar em funcionamento montar o aparelho por completo!**

### 5.1 Montagem das rodas (fig. 4-5)

As rodas, fornecidas juntas, têm de ser montadas de acordo com a figuras 4-5.

#### 5.1.1 Montagem do apoio (somente para B 25x/10/50, B 350/10/50 e B 480/10/50)

Os amortecedores de borracha, fornecidos junto, têm de ser montados de acordo com a figura 6.

### 5.2 Montagem do acoplamento rápido para a pressão da caldeira (referência 13)

Aparafuse o acoplamento rápido para pressão da caldeira (referência 13) não regulada no recipiente sob pressão (referência 2), tal como representado nas figuras 7 e 8.

### 5.3 Montagem da pega de transporte (referência 9)

Aparafuse a pega de transporte (referência 9) no compressor, tal como representado nas figuras 9 e 10.

### 5.4 Ligação à rede

#### 5.4.1 Versões monofásicas 230 V / 50 Hz

O compressor encontra-se munido de um cabo eléctrico com ficha Schuko. Esta pode ser ligada a qualquer tomada com ligação à terra de 230 V ~ 50 Hz, que esteja protegida com 16 A. Antes da colocação em funcionamento, certifique-se de que a tensão de rede corresponde à tensão de serviço constante na chapa de potência da máquina. Os cabos de alimentação longos, as extensões, os tambores para cabos, etc. causam queda de tensão e podem impossibilitar o arranque do motor. Com temperaturas inferiores a +5°C, a falta de mobilidade compromete o arranque do motor.

#### 5.4.2 Versões trifásicas 400 V / 50 Hz

- Conectar a ficha a um quadro protegido por fusíveis adequados.
- Para as versões equipadas com quadro eléctrico (centrais "Tandem" ou interruptores de arranque

estrela-triângulo), mandar executar a instalação e as conexões (ao motor, ao manóstato e à electroválvula, se prevista) por pessoal qualificado.

- Antes da colocação em funcionamento, verifique se o motor está a funcionar no sentido certo (seta indicadora do sentido de rotação na cobertura da correia trapezoidal), ligando para o efeito o compressor durante breves instantes. Se o motor estiver a rodar no sentido errado, o campo magnético rotativo tem de ser corrigido comutando o regulador de fases na ficha (utilize uma chave de parafusos, prima ligeiramente o regulador de fases e rode-o em 180°).
- O motor está equipado com um disjuntor. Em caso de sobrecarga do compressor, o disjuntor desliga-se para proteger o compressor contra sobreaquecimento. Se o disjuntor disparar, aguarde até o compressor arrefecer.
- Os cabos de alimentação longos, as extensões, os tambores para cabos, etc. causam queda de tensão e podem impossibilitar o arranque do motor.
- Com temperaturas inferiores a +5°C, a falta de mobilidade compromete o arranque do motor.

### 5.5 Interruptor para ligar/desligar (ref. 8)

#### 5.5.1 Versões monofásicas (fig. 2a)

O compressor é ligado quando puxar o botão vermelho (referência 8).

Para desligar o compressor tem de pressionar o botão vermelho (referência 8).

#### 5.5.2 Versões trifásicas (fig. 2b)

O compressor é ligado quando premir o botão verde (referência 8.1).

Para desligar o compressor tem de pressionar o botão vermelho (referência 8.2).

### 5.6 Regulação da pressão (fig. 2a-2b)

- Com o regulador de pressão (referência 7) pode ajustar a pressão no manómetro (referência 6).
- A pressão ajustada pode ser retirada no acoplamento rápido (referência 5).

### 5.7 Ajuste do interruptor de pressão

O interruptor de pressão é ajustado na fábrica.

Pressão de ligação 8 bars

Pressão de desligação 10 bars

## 6. PARA LIMPEZA E MANUTENÇÃO

### **Atenção!**

**Retire a ficha de corrente da respectiva tomada sempre que sejam realizados trabalhos de limpeza e de manutenção.**

**⚠ Atenção!** \_\_\_\_\_

**Espre até que o compressor esteja completamente frio! Perigo de queimaduras!**

**⚠ Atenção!** \_\_\_\_\_

**Retire a pressão do reservatório antes de efectuar todos os trabalhos de limpeza e de manutenção.**

## 6.1 Limpeza

- Mantenha os dispositivos de segurança o mais limpos possível. Esfregue o aparelho com um pano limpo ou sobre com ar comprimido a baixa pressão.
- Aconselhamos a limpeza do aparelho imediatamente após cada utilização.
- Limpe regularmente o aparelho com um pano húmido e um pouco de sabonete líquido. Não utilize detergentes ou solventes, pois estes podem corroer as peças de plástico do aparelho. Certifique-se de que não entra água para o interior do aparelho.
- Antes da limpeza separe a mangueira e os respectivos bicos do compressor. Não limpe o compressor com água, solventes ou outros produtos.

## 6.2 Água condensada

Deixe a água condensada sair diariamente pela abertura da válvula de descarga (referência 11) (no fundo do recipiente sob pressão).

**⚠ Atenção!** \_\_\_\_\_

**A água condensada do recipiente sob pressão contém resíduos de óleo. Elimine a água condensada de forma ecológica num local de recolha próprio.**

## 6.3 Válvula de segurança (referência 10)

A válvula de segurança é ajustada pela pressão máxima admissível do recipiente sob pressão. Não é permitido ajustar a válvula de segurança, ou remover o seu selo de chumbo.

## 6.4 Verificar regularmente o nível do óleo

Coloque o compressor sobre uma superfície plana a direito. O nível do óleo deve encontrar-se entre a marca MAX e MIN da vareta de vidro de inspecção (fig. 12 / referência 16).

Mudança de óleo: óleo recomendado: SAE 15W/40 ou de qualidade equivalente.

O primeiro enchimento deve ser substituído após 100 horas de serviço. Depois, escoar e reatestar o óleo a cada 300 horas de serviço.

## 6.5 Mudança de óleo

Desligue o motor e retire a ficha de corrente da tomada. Depois de aliviar a eventual pressão de ar, pode desapertar o parafuso de descarga do óleo (15) na bomba do compressor. Para que o óleo não saia descontrolado, coloque por baixo um pequeno canal de chapa que conduza o óleo para um recipiente. Se o óleo não sair todo, incline um pouco o compressor.

**O óleo usado tem de ser levado para um posto de recolha.**

Depois de escoado o óleo, volte a apertar o parafuso de descarga do óleo (referência 15). Ateste o óleo novo pela abertura de enchimento de óleo (referência 14) até que o nível do óleo atinja o valor nominal. De seguida volte a colocar a vareta de medição de óleo (referência 14).

## 6.6 Esticar a correia trapezoidal (fig.13-15)

- Retire a ficha da tomada e desmonte a cobertura de protecção da correia trapezoidal.
- Desaperte os quatro parafusos de fixação do motor (A).
- Desloque o motor até que a correia trapezoidal fique esticada, de forma a que esta só possa ser pressionada aprox. 1-2 cm no ponto exterior mais comprido.
- Volte a apertar os parafusos de fixação do motor (A)

**TABELA – INTERVALOS DE MANUTENÇÃO**

FUNÇÃO	APÓS AS PRIMEIRAS 100 HORAS	A CADA 100 HORAS	A CADA 300 HORAS
Limpeza do filtro de aspiração e/ou substituição do elemento filtrador		•	
Troca de óleo	•		•
Torque parafusos do cabeçote	Efectuar o controlo antes do primeiro arranque do compressor		
Saída Condensa do reservatório	Periodicamente e ao concluir o turno de trabalho		
Controle da tensão das correias	Periodicamente		

e monte a cobertura de protecção da correia trapezoidal.

### 6.7 Fixação dos parafusos da cabeça

Controlar o aperto de todos os parafusos (sobretudo os da cabeça do grupo) (fig. 24).

Efectuar o controlo antes do primeiro arranque do compressor.

FIXAÇÃO DOS PARAFUSOS DA CABEÇA		
	Nm Binário Mín.	Nm Binário Máx.
Parafuso M6	9	11
Parafuso M8	22	27
Parafuso M10	45	55
Parafuso M12	76	93
Parafuso M14	121	148

### 6.8 Limpeza do filtro de aspiração (referência 1)

O filtro de aspiração impede a sucção de pó e sujidade. Este filtro tem de ser limpo, pelo menos, todas as 100 horas de serviço. Um filtro de aspiração entupido reduz significativamente a potência do compressor. Desaperte ambos os parafusos sextavados interiores

(B). Agora pode remover o filtro de ambas as metades da carcaça de plástico, sacudi-lo e soprá-lo com ar comprimido de baixa pressão (aprox. 3 bar) e, de seguida, voltar a montá-lo (Fig. 16-17-18).

### 6.9 Armazenagem

**⚠ Atenção!**

*Retire a ficha da corrente, faça a sangria do aparelho e de todas as ferramentas de ar comprimido ligadas ao aparelho. Desligue o compressor de modo a evitar uma entrada em funcionamento indesejada.*

**⚠ Atenção!**

*Só guardar o compressor num espaço seco e inacessível a estranhos. Não virar, guardar de pé!*

## 7. ELIMINAÇÃO E RECICLAGEM

O compressor e os respectivos acessórios são de diferentes materiais, como por ex. o metal e o plástico. Os componentes que não estiverem em condições devem ter tratamento de lixo especial.

Informe-se junto das lojas da especialidade ou da sua Câmara Municipal!

## 8. POSSÍVEIS ANOMALIAS E RESPECTIVAS INTERVENÇÕES ADMITIDAS

Pedir o auxílio dum electricista qualificado para intervenções em componentes eléctricos (cabos, motor, manóstato, quadro eléctrico...).

ANOMALIA	CAUSA	INTERVENÇÃO
Perda de ar pela válvula do manóstato.	Válvula de retenção que, por desgaste ou sujidade na superfície de vedação, não desempenha correctamente a sua função	Desaparafusar a cabeça sextavada da válvula de retenção, limpar a sede e o disco de borracha especial (substituir se estiver desgastado). Remontar e apertar com cuidado (figs. 21-22).
	Torneira de drenagem da condensação aberta.	Fechar a torneira de drenagem da condensação.
	Tubo rilsan não encaixado correctamente no manóstato.	Encaixar correctamente o tubo rilsan no interior do manóstato.
Diminuição de rendimento, arranques frequentes. Valores de pressão baixos.	Consumos excessivos.	Reduzir solicitações.
	Fugas nas uniões e/ou tubagens.	Refazer as juntas.
	Entupimento do filtro de aspiração.	Limpar/substituir o filtro de aspiração (figs. 16-17-18).
	Deslizamento da correia.	Controlar a tensão das correias (fig. 15).
O motor e/ou o compressor aquecem irregularmente.	Aeração insuficiente.	Melhorar o ambiente.
	Entupimento das passagens de ar.	Verificar e, se necessário, limpar o filtro de ar.
	Lubrificação insuficiente.	Atestar ou substituir o óleo.

ANOMALIA	CAUSA	INTERVENÇÃO	
O compressor, após uma tentativa de arranque, pára por intervenção da protecção térmica por causa dum esforço excessivo do motor.	Arranque com cabeça do compressor carregada.	Descarregar a cabeça do compressor carregando no botão do pressóstato.	
	Baixa temperatura.	Melhorar as condições ambientais.	
	Tensão insuficiente.	Controlar se a tensão de rede corresponde com a marcada na placa. Eliminar eventuais extensões.	
	Lubrificação errada ou insuficiente.	Verificar o nível, atestar e, se necessário, substituir o óleo.	
	Electroválvula não eficiente.	Chamar o Centro de Assistência.	
Durante el funcionamento el compressor se detiene, aparentemente sin ningún motivo.	Intervenção da protecção térmica do motor.	Verificar o nível do óleo. <b>Versões monofásicas de um estágio:</b> carregar no botão do manóstato repondo-o na posição desligado ( <b>parágrafo 5.5.1</b> ). Rearmar a protecção térmica ( <b>fig. 19</b> ) e reactivar ( <b>parágrafo 5.5.1</b> ). Se a anomalia persistir, chamar o Centro de Assistência. <b>Versões com interruptor de arranque estrela-triângulo:</b> carregar no botão do dispositivo térmico colocado dentro da caixa do quadro eléctrico ( <b>fig. 20</b> ) e reactivar ( <b>fig. 2b</b> ). Se a anomalia persistir, chamar o Centro de Assistência. <b>Outras versões:</b> carregar no botão do manóstato repondo-o na posição desligado e, novamente, em ligado. Se a anomalia persistir, chamar o Centro de Assistência.	
		Avaria eléctrica.	Chamar o Centro de Assistência.
O compressor vibra em andamento e o motor emite um zumbido irregular. Se pára, não arranca mais, embora haja um zumbido no motor.	<b>Motores monofásicos:</b> condensador defeituoso.	Mandar substituir o condensador.	
	<b>Motores trifásicos:</b> Falta uma fase no sistema trifásico de alimentação por provável interrupção dum fusível.	Verificar os fusíveis no interior do quadro eléctrico ou da caixa eléctrica e, se necessário, substituir os que estiverem danificados ( <b>fig. 23</b> ).	
Presença anormal de óleo na rede.	Carga excessiva de óleo no interior do grupo.	Verificar o nível do óleo.	
	Desgaste segmentos.	Chamar o Centro de Assistência.	
Fuga de condensação da torneira de drenagem.	Presença de sujidade/areia dentro da torneira.	Limpar a torneira.	

**Qualquer outra intervenção deve ser executada pelos Centros de Assistência autorizados, pedindo peças sobresselentes originais. A alteração da máquina pode comprometer a segurança e, em todo o caso, invalida a respectiva garantia.**

### 1. WAARSCHUWINGEN

*De akoestische drukwaarde gemeten op 4 m, gemeten in het vrije veld, is gelijk aan de potentiële akoestische waarde aangegeven op het gele label dat is geplaatst op de compressor, waarvan dan 20 dB wordt afgetrokken.*

#### **⚠ WAAR U OP MOET LETTEN**

- De compressor moet in geschikte omgevingen worden gebruikt (goed geventileerd, omgevingstemperatuur +5°C tot +40°C) en nooit bij aanwezigheid van stof, zuren, dampen, explosieve of ontvlambare gassen.
- Houd altijd een veiligheidsafstand van minstens 4 meter tussen de compressor en het werkgebied aan.
- Eventuele verkleuringen die verschijnen op de riembeschermers van de compressor tijdens lakspuiten, wijzen op een te geringe afstand.
- Steek de stekker van de stroomkabel in een qua vorm, spanning en frequentie geschikt stopcontact dat voldoet aan de geldende voorschriften.
- Laat voor de driefasenversie de stekker door personeel monteren dat volgens de plaatselijke voorschriften als elektricien is opgeleid. Controleer bij het eerste opstarten of de draairichting correct is en overeenkomt met de richting aangeduid door de pijl op de riembeschermer (versies met plastic bescherming) of op de motor (versies met metalen beschermingen).
- Gebruik voor de stroomkabel verlengsnoeren met een lengte van hoogstens 5 meter en met een geschikte kabeldoorsnede.
- Men raadt het gebruik van verlengsnoeren met een andere lengte, alsmede adapters en meervoudige stekkerdozen af.
- Gebruik uitsluitend de schakelaar van de pressostaat om de compressor uit te schakelen of gebruik de schakelaar op de schakelkast, bij modellen die hiervan zijn voorzien. Schakel de compressor niet uit door de contactstop af te koppelen, om opnieuw starten terwijl druk in de kop aanwezig is te voorkomen.
- Gebruik uitsluitend de handgreep om de compressor te verplaatsen.
- De werkende compressor moet op een stabiele, horizontale ondergrond worden geplaatst om een correcte smering te verzekeren.

- Plaats de compressor op minstens 50 cm van de muur om een optimale circulatie van frisse lucht en een correcte koeling te garanderen.

#### **⚠ WAT U NIET MAG DOEN**

- Richt de luchtstroom nooit op mensen, dieren of op het eigen lichaam (Gebruik een beschermbril om de ogen tegen vreemde voorwerpen die door de luchtstroom worden verplaatst te beschermen).
- Richt vloeistoffen die door op de compressor aangesloten gereedschappen worden gespoten nooit op de compressor zelf.
- Gebruik het apparaat nooit met blote voeten of vochtige handen of voeten.
- Trek nooit aan de stroomkabel om de stekker uit het stopcontact te trekken of om de compressor te verplaatsen.
- Het apparaat mag niet blootgesteld aan weersinvloeden (regen, zon, mist, sneeuw).
- Vervoer de compressor niet met de ketel onder druk.
- Voer op de ketel geen lassen of mechanische bewerkingen uit. In geval van defecten of corrosie moet de ketel vervangen worden.
- Zorg ervoor dat de compressor niet door onervaren personeel wordt gebruikt. Houd kinderen en dieren uit de buurt van het werkgebied.
- Het apparaat is niet bestemd om gebruikt te worden door personen (inclusief kinderen) wiens lichamelijk, sensorieel of mentale vermogen verminderd is of die geen ervaring of kennis hebben van het apparaat, tenzij zij geholpen worden door een persoon die over hun veiligheid waakt en voor toezicht zorgt of instructies geeft over het gebruik van het apparaat.
- Kinderen moeten onder toezicht staan om ervoor te zorgen dat ze niet met het apparaat spelen.
- Plaats geen ontvlambare voorwerpen of voorwerpen van nylon of stof in de buurt en/of op de compressor.
- Reinig de machine niet met ontvlambare vloeistoffen of oplosmiddelen. Gebruik uitsluitend een vochtige doek en controleer of de stekker uit het stopcontact is verwijderd.
- Het gebruik van de compressor is strikt beperkt tot de compressie van lucht. Gebruik de compressor niet voor andere gassoorten.
- De door het apparaat geproduceerde perslucht is zonder speciale behandelingen niet bruikbaar

voor toepassingen op farmaceutisch, voedings- of gezondheidsgebied en mag niet gebruikt worden voor het vullen van zuurstofflessen voor duikers.

- Gebruik de compressor niet zonder beschermingen (riembeschermers) en raak niet de bewegende delen aan.

## WAT U MOET WETEN

- **Deze compressor is gebouwd om met intermitterend bedrijf te werken, zoals aangegeven op het plaatje met technische gegevens** (zo betekent bijvoorbeeld S3-50 5 minuten bedrijf en 5 minuten rust), om overmatige oververhitting van de elektromotor te voorkomen. Als dat mocht gebeuren, grijpt de thermische beveiliging van de motor in door automatisch de spanning te onderbreken wanneer de temperatuur te hoog is vanwege een overmatige stroomabsorptie.
- **Om het opnieuw opstarten van de machine te vereenvoudigen, moeten niet alleen de beschreven handelingen worden uitgevoerd, maar ook de drukknop op de pressostaat worden bediend: deze moet eerst in de uitgeschakelde stand en vervolgens in de ingeschakelde stand worden gebracht (fig. 2).**
- Bij de eenfaseversies moet men met de hand op

de reset-knop op de klemmendoos van de motor drukken (**fig. 19**).

- Bij de driefasenversies hoeft men slechts met de hand de drukknop van de pressostaat te bedienen door deze in de ingeschakelde stand te brengen, of de drukknop op de thermische beveiliging in de schakelkast te bedienen. (**fig. 2b en 20**).
- De eenfaseversies zijn voorzien van een pressostaat met een luchtafblaasklep met vertraagde sluiting (of van een klep gesitueerd op de afsluitklep) die het starten van de motor vereenvoudigt: het is dan ook normaal dat bij lege ketel gedurende enkele seconden nog lucht door deze klep wordt afgeblazen.
- Alle compressoren zijn voorzien van een veiligheidsklep die ingrijpt in geval van onregelmatige werking van de pressostaat, zodat de veiligheid van de machine is gegarandeerd.
- Tijdens het aansluiten van een pneumatisch gereedschap op een buis met perslucht die door de compressor wordt geleverd, moet de luchtstroom die uit deze buis komt absoluut afgesloten zijn.
- Het gebruik van perslucht voor de verschillende toepassingen die mogelijk zijn (opblazen, pneumatische gereedschappen, lakspuiten, wassen met reinigingsmiddelen uitsluitend op waterbasis enz.) veronderstelt kennis en inachtneming van de voorschriften die voor de afzonderlijke gevallen gelden.

## 2. BESCHRIJVING VAN HET APPARAAT

1. Aanzuigluchtfilter
2. Drukvat
3. Wiel
4. Stuurrol (of steunvoetje)
5. Snelkoppeling (geregelde perslucht)
6. Manometer (ingestelde druk kan worden afgelezen)
7. Drukregelaar
8. AAN/UIT-schakelaar
9. Transportgreep
10. Veiligheidsklep
11. Aflaatplug voor condenswater
12. Manometer (keteldruk kan worden afgelezen)
13. Snelkoppeling (ongeregelde perslucht)
14. Olieafsluitstop (olieulgat)
15. Olieaflaatplug
16. Kijkglas
17. Bout
18. Blokje
19. Leertje
20. Afsluitklep

## 3. TOEPASSINGSGBIED

De compressor dient voor de perslucht opwekking voor pneumatisch gereedschap.

Wij wijzen erop dat onze gereedschappen overeenkomstig hun bestemming niet geconstrueerd zijn voor commercieel, ambachtelijk of industrieel gebruik. Wij geven geen garantie indien het gereedschap in ambachtelijke of industriële bedrijven alsmede bij gelijk te stellen activiteiten wordt gebruikt.

De machine mag slechts voor werkzaamheden worden gebruikt waarvoor ze bedoeld is. Elk ander verder gaand gebruik is niet reglementair. Voor daaruit voortvloeiende schade of verwondingen van welke aard dan ook is de gebruiker/bediener, niet de fabrikant, aansprakelijk.

## 4. AANWIJZINGEN OMTRENT DE INSTALLATIE

- Controleer het toestel op transportschade. Eventuele schade onmiddellijk aangeven aan de vervoeronderneming waarmee de compressor werd geleverd.
- De compressor dient nabij de verbruikers te worden geïnstalleerd.
- Vermijd lange luchtkabels en toevoerleidingen (verlengingen).
- Let op droge en stofvrije aanzuiglucht.
- De compressor niet in een vochtige of natte ruimte installeren.
- De compressor mag slechts in gepaste ruimten (goed geventileerd, omgevingstemperatuur +5°C - +40°C) worden gebruikt. In de ruimte mogen geen stof, zuren, dampen, explosieve of ontvlambare gassen zijn.
- De compressor is geschikt voor gebruik in droge ruimten. Hij mag niet worden gebruikt in zones waarin met spatwater wordt gewerkt.
- Vóór inbedrijfstelling dient het oliepeil in de compressorpomp te worden gecontroleerd.

## 5. MONTAGE EN INGEBRUIKNEMING

 **Let op!** \_\_\_\_\_

Voor *ingebruikneming* het apparaat zeker *volledig monteren!*

### 5.1 Montage van de wielen (fig. 4-5)

De bijgaande wielen dienen te worden gemonteerdzoal getoond in fig. 4 en 5.

#### 5.1.1 Montage van de standvoet (Alleen voor B 25x/10/50, B 350/10/50 en B 480/10/50)

De bijgaande rubberbuffer dient te worden gemonteerd zoal getoond in fig. 6.

### 5.2 Montage van de snelkoppeling voor keteldruk (ref. 13)

De snelkoppeling voor ongeregelde keteldruk (ref. 13) vastschroeven op de druktank (ref. 2) zoals getoond in fig. 7 tot 8.

### 5.3 Montage van de transportgreep (9)

De transportgreep (ref. 9) op de compressor vastschroeven zoals getoond in fig. 9 tot 10.

### 5.4 Netaansluiting

#### 5.4.1 Monofase-versie 230 V / 50 Hz

De compressor is voorzien van een netkabel

met veiligheidsstekker. Deze kan worden aangesloten op elk veiligheidsstopcontact 230 V ~ 50 Hz dat beveiligd is door een zekering van 16 ampère. Alvorens het apparaat in gebruik te nemen dient u er zich van te vergewissen dat de netspanning overeenkomt met de bedrijfsspanning vermeld op het kenplaatje van het apparaat. Lange toevoerleidingen alsmede verlengkabels, kabeltrommels enz. leiden tot spanningsverlies en kunnen het starten van de motor beletten. Bij temperaturen onder +5°C start de motor eventueel moeilijk ten gevolge van stroefheid.

#### 5.4.2 Driefasen-versie 400 V / 50 Hz

- Sluit bij de driefasenversies de stekker aan op een schakelkast beveiligd door passende zekeringen.
- Laat, bij versies uitgerust met een schakelkast ("Tandem" units of sterdriehoekaanzetters), de installatie en de aansluitingen (op de motor, de pressostaat en de magneetklep daar waar aanwezig) door gekwalificeerd personeel uitvoeren.
- Controleer voor ingebruikneming of de motor in de juiste richting draait (draairichtingspijl op de v-snaarafdekking); daarvoor de compressor eventjes inschakelen. Mocht de motor van de compressor in de verkeerde richting draaien moet het draaiveld worden gecorrigeerd door de fase-omzetter in de stekker te verzetten (schroevendraaier gebruiken, faseomzetter lichtjes indrukken en met 180° draaien).
- De motor is voorzien van een overbelastingsschakelaar. Bij overbelasting van de compressor schakelt deze schakelaar de compressor automatisch uit om de compressor te beschermen tegen oververhitting. Indien de overbelastingsschakelaar de motor uitschakelt wacht dan tot de compressor afgekoeld is.
- Lange toevoerleidingen alsook verlengkabels, kabeltrommels enz. leiden tot spanningsverlies en kunnen het starten van de motor beletten.
- Bij temperaturen onder +5°C start de motor eventueel moeilijk ten gevolge van stroefheid.

### 5.5 AAN/UIT-schakelaar (ref. 8)

#### 5.5.1 Monofase-versie (fig. 2a)

U schakelt de compressor in door de rode knop (ref. 8) uit te trekken.

Om de compressor uit te schakelen drukt u de rode knop (ref. 8) terug in.

### 5.5.2 Driefasen-versie (fig. 2b)

U schakelt de compressor in door de groene knop (ref. 8.1) in te drukken.

Om de compressor uit te schakelen drukt u de rode knop (ref. 8.2) terug in.

### 5.6 Drukafstelling: (fig. 2a-2b)

- Met de drukregelaar (ref. 7) kan de druk op de manometer (ref. 6) worden afgesteld.
- De afgestelde druk kan op de snelkoppeling (ref. 5) worden ontnomen.

### 5.7 Afstelling van de drukschakelaar

De drukschakelaar werd door de fabriek afgesteld.

Inschakeldruk	8 bar
Uitschakeldruk	10 bar


## 6. SCHOONMAKEN EN ONDERHOUDEN

 **Let op!** \_\_\_\_\_

**Trek vóór alle schoonmaak- en onderhoudswerkzaamheid de netstekker uit het stopcontact.**

 **Let op!** \_\_\_\_\_

**Wacht tot de compressor helemaal is afgekoeld!  
Gevaar om brandwonden op te lopen!**

 **Let op!** \_\_\_\_\_

**Vóór alle schoonmaak- en onderhoudswerkzaamheden dient de ketel drukloos te worden gemaakt.**

## 6.1 Reiniging

- Hou de veiligheidsinrichtingen zo veel mogelijk vrij van stof en vuil. Wrijf het apparaat met een schone doek af of blaas het met perslucht bij lage druk schoon.
- Het is aan te bevelen het apparaat direct na elk gebruik schoon te maken.
- Maak het apparaat regelmatig met een vochtige doek en wat zachte zeep schoon. Gebruik geen reinigings- of oplosmiddelen; die zouden de kunststofcomponenten van het apparaat kunnen aantasten. Zorg ervoor dat geen water binnen in het apparaat terechtkomt.
- Slang en spuitgereedschap moeten vóór de schoonmaakbeurt van de compressor worden gescheiden. De compressor mag niet met water, oplosmiddelen of iets dergelijks schoon worden gemaakt.

## 6.2 Condenswater

Het condenswater moet dagelijks worden afgelaten door de aflatklep (ref. 11) open te draaien (bodemkant van het drukvat).

 **Let op!** \_\_\_\_\_

**Het condenswater uit het drukvat bevat olieresten.**

**Ontdoet u zich van het condenswater op een milieuvriendelijke manier en deponeer het op een overeenkomstige inzamelplaats.**

## ONDERHOUDSINTERVALLEN

FUNCTIE	NA DE EERSTE 100 UREN	ELKE 100 UREN	ELKE 300 UREN
Reiniging van de zuigfilter en/of vervanging van het filtrerende element		•	
Vervanging van olie	•		•
Sluiting van de hoofdtrekkers	De controle moet uitgevoerd worden voordat de compressor voor de eerste keer wordt gestart		
Het lossen van de condens vanuit de tank	Regelmatig en bij het einde van het werk		
Controle van de riemspanning	Regelmatig		



### 6.3 Veiligheidsklep (ref. 10)

De veiligheidsklep is afgesteld op de maximaal toegestane druk van de druktank. Het is niet toelaatbaar de veiligheidsklep te verstellen of de verzegeling ervan te verwijderen.

### 6.4 Oliepeil regelmatig controleren

Plaats de compressor op een effen horizontaal oppervlak. Het oliepeil moet zich tussen MAX en MIN van de kijkglas (fig. 12, referentie 16) bevinden. Verversen van de olie: aanbevolen soort olie: SAE 15W/40 of een gelijkwaardige soort.

De olie van de eerste vulling moet na 100 bedrijfsuren worden verversd. Vervolgens dient de olie om de 300 bedrijfsuren te worden afgelaten en door nieuwe olie te worden verversd.

### 6.5 Olie verversen

Schakel de motor uit en verwijder de netstekker uit het stopcontact. Nadat u de eventueel voorhanden zijnde luchtdruk hebt afgelaten kan u de olieaftapplug (ref. 15) op de compressiepomp uitdraaien. Om te voorkomen dat olie ongecontroleerd uitloopt plaats u best een kleine blikken goot eronder en verzamelt u de olie in een bak. Indien al de olie niet helemaal uitloopt is het aan te bevelen de compressor lichtjes schuin te zetten.

**De afgewerkte olie biedt u aan op een overeenkomstige inzamelplaats voor afgewerkte olie.**

Is al de olie uitgelopen draait u de olieaflaatplug (ref. 15) er terug in. Giet verse olie het olieulgat (ref. 14) in tot de olie het vereiste peil heeft bereikt. Daarna zet u de olieluidtop (ref. 14) er terug in.

### 6.6 Bijspannen van v-snaar (fig. 13-15)

- Netstekker uit het stopcontact verwijderen en beschermende afdekking van de v-snaar demonteren.
- De vier bevestigingsschroeven van de motor (A) losdraaien.
- Motor verschuiven tot de v-snaar zodanig is gespannen dat hij op de langste vrije plaats nog ca. 1 à 2 cm kan worden ingedrukt.
- Bevestigingsschroeven van de motor (A) terug aanhalen en afdekking van de V-snaar hermonteren.

### 6.7 Sluiting van de hoofdtrekkers

Controleer de aanhaalkoppels van alle bouten en vooral die van de kop (fig. 24).

De controle moet uitgevoerd worden voordat de compressor voor de eerste keer wordt gestart.

SLUITING VAN DE HOOFDTREKKERS		
	Nm Min. koppel	Nm Max. koppel
Bout M6	9	11
Bout M8	22	27
Bout M10	45	55
Bout M12	76	93
Bout M14	121	148

### 6.8 Schoonmaken van de aanzuigfilter (ref. 1)

De aanzuigfilter voorkomt het binnenzuigen van stof en vuil. Deze filter dient minstens om de 100 bedrijfsuren schoon te worden gemaakt. Een verstopt geraakte aanzuigfilter vermindert aanzienlijk het vermogen van de compressor. Draai de beide inbuschroeven (B) los. U kan dan de filter uit de beide helften van het plastic huis nemen, uitkloppen en met perslucht bij lage druk (ca. 3 bar) uitblazen en daarna opnieuw installeren (Fig. 16-17-18).

### 6.9 Opbergen

 **Let op!** \_\_\_\_\_

**Trek de netstekker uit het stopcontact, ontluicht het apparaat en alle aangesloten pneumatische gereedschappen. Berg de compressor op zodat hij niet door onbevoegden in werking kan worden gesteld.**

 **Let op!** \_\_\_\_\_

**De compressor alleen in een droge en voor onbevoegden ontoegankelijke omgeving opbergen. Niet kantelen, alleen recht staand opbergen!**

## 7. AFVALBEHEER EN RECYCLAGE

Het toestel en zijn accessoires bestaan uit diverse materialen, zoals b.v. metaal en kunststof. Ontdoet u zich van defecte onderdelen op de inzamelplaats waar u gevaarlijke afvalstoffen mag afgeven. Informeer u in uw speciaalzaak of bij uw gemeentebestuur!

## 8. MOGELIJKE STORINGEN EN TOEGESTANE REMEDIES

Schakel een gekwalificeerd elektricien in voor werkzaamheden aan elektrische componenten (kabels, motor, pressostaat, schakelkast...).

STORING	OORZAAK	REMEDIE
Luchtlekkage uit de klep van de pressostaat.	Terugslagklep die wegens slijtage of vuil op het afsluitvlak niet correct zijn functie vervult.	Draai de zeskantkop van de terugslagklep los, reinig de zitting en het schijfje van speciaal rubber (vervang indien versleten). Monteer opnieuw en draai zorgvuldig vast ( <b>fig. 21-22</b> ).
	Open condensaftapkraan.	Sluit de condensaftapkraan.
	Rilsan buis niet correct op de pressostaat aangesloten.	Breng de rilsan buis op correcte wijze binnen de pressostaat in.
Afname van het rendement. Veelvuldig starten. Lage drukwaarden.	Overmatig verbruik.	Verbruik minder.
	Lekken uit koppelingen en/of leidingen.	Repareer de pakkingen.
	Verstopt aanzuigfilter.	Reinig/vervang het aanzuigfilter ( <b>fig. 16-17-18</b> ).
	Slippende riem.	Controleer de spanning van de riemen ( <b>fig. 15</b> ).
De motor en/of de compressor raken oververhit.	Onvoldoende ventilatie.	Verbeter de ventilatie.
	Verstopte luchtdoorvoeringen.	Controleer en reinig eventueel het luchtfilter.
	Matige smering.	Vul bij of ververs de olie.
De compressor stopt na enkele startpogingen door ingrijpen van de thermische beveiliging i.v.m. overmatige belasting van de motor.	Starten met volle compressorkop.	Aflaten van druk aan de kop van de compressor door te drukken op de drukregelaar.
	Lage temperatuur.	Verbeter de omgevingscondities.
	Onvoldoende spanning.	Controleer of de netspanning overeenkomt met die op het typeplaatje. Verwijder eventuele verlengsnoeren.
	Verkeerde of onvoldoende smering.	Controleer het peil, vul bij of ververs eventueel de olie.
	Inefficiënte magneetklep.	Neem contact op met het Servicecentrum.

STORING	OORZAAK	REMEDIE
De compressor stopt tijdens bedrijf zonder duidelijke reden.	Ingreep van de thermische beveiliging van de motor.	Controleer het oliepeil.
		<b>Eenfase-eentrapsversies:</b> bedien de drukknop op de pressostaat door hem in de OFF stand ( <b>paragraaf 5.5.1</b> ). Reset de thermische beveiliging ( <b>fig. 19</b> ) en start opnieuw ( <b>paragraaf 5.5.1</b> ). Als de storing blijft aanhouden, contact opnemen met het Servicecentrum.
		<b>Versies met sterddriehoekaanzetter:</b> bedien de drukknop op de thermische beveiliging in de schakelkast ( <b>fig. 20</b> ) en start opnieuw ( <b>fig. 2b</b> ). Als de storing blijft aanhouden, contact opnemen met het Servicecentrum.
	Elektrische storing.	Neem contact op met het Servicecentrum.
De compressor trilt tijdens bedrijf en de motor maakt een onregelmatig bromgeluid. Als hij stopt, start hij niet meer op, ondanks het feit dat er een bromgeluid uit de motor komt.	<b>Eenfasemotoren:</b> defecte condensator.	Laat de condensator vervangen.
	<b>Driefasemotoren:</b> Er ontbreekt een fase in het driefasen-voedingssysteem i.v.m. mogelijke onderbreking van een zekering.	Controleer de zekeringen in de schakelkast of –doos en vervang eventuele beschadigde zekeringen ( <b>fig. 23</b> ).
Abnormale aanwezigheid van olie in net.	Overmatige vulling van olie binnen de groep.	Controleer het oliepeil.
	Slijtage segmenten.	Neem contact op met het Servicecentrum.
Lekkage van condens uit de aftapkraan.	Vuil of zand in de kraan.	Reinig de kraan.

**Alle overige werkzaamheden moeten door de erkende Servicecentra worden uitgevoerd, waarbij originele onderdelen gebruikt moeten worden. Zelfstandig de machine proberen te repareren kan de veiligheid in gevaar brengen en maakt sowieso de garantie ongeldig.**

## 1. FORSKRIFTER VEDRØRENDE BRUG

**STØJVÆRDIEN**, målt på 4 meters fri afstand, svarer til det **STØJNIVEAU**, som er angivet på den gule etikette på kompressoren, minus 20 dB.

### ⚠ TILLADT BRUG

- **Kompressoren skal benyttes i egnede omgivelser (god udluftning, lokaletemperatur på mellem +5 og +40 °C) og må aldrig benyttes i omgivelser med støv, syre, damp samt eksplosive eller brandfarlige luftarter.**
- Oprethold altid en sikkerhedsafstand på mindst 4 m mellem kompressoren og arbejdsområdet.
- Eventuelle farvestænk på kompressorens drivremafskærmningen, i forbindelse med sprøjtetakering, angiver at kompressoren er placeret for tæt på arbejdsområdet.
- Sæt stikket i en egnet stikkontakt, hvad angår form, spænding og frekvens. Stikkontakten skal derudover være konform med alle gældende forskrifter.
- På trefasemodellerne skal stikket monteres af en faglært elektriker, i henhold til de nationale forskrifter. Kontroller i forbindelse med første igangsættelse, at rotationsretningen er korrekt og svarer til den retning, der angives af pilen der befinder sig på drivremafskærmningen (modeller med plastikafskærmning) eller på motoren (modeller med metalafskærmning).
- Anvend forlængerledninger med en maksimal længde på 5 meter og med et passende tværsnit.
- Det frarådes at anvende forlængerledninger, som ikke opfylder disse krav, eller adaptere og stikdåser.
- Anvend altid og udelukkende trykrelæets afbryder til at slukke kompressoren, eller anvend el-tavlens afbryder, på de modeller der udstyret med el-tavle. Sluk aldrig for kompressoren ved at trække stikket ud af kontakten, da man derved risikerer at hovedet er under tryk når kompressoren sættes i gang igen.
- Anvend altid håndtaget til transport af kompressoren.
- Kompressoren skal placeres vandret på et stabilt underlag, for at sikre en korrekt smøring når den er i drift.
- Placer kompressoren mindst 50 cm. fra væggen, med henblik på at tillade en optimal luftcirkulation og sikre en korrekt afkøling.

### ⚠ IKKE TILLADT BRUG

- Luftstrålen må aldrig rettes mod personer, dyr eller ens egen krop (Anvend altid beskyttelsesbriller, med henblik på at beskytte øjnene mod fremmedlegemer, som hvirvles rundt i luften af strålen).
- Sørg for at vandstråler fra værktøj, der er tilsluttet kompressoren, aldrig vendes mod selve kompressoren.
- Benyt altid fodtøj og betjen aldrig apparatet med fugtige hænder eller fødder.
- Træk ikke i strømledningen for at fjerne stikket fra stikkontakten eller for at flytte kompressoren.
- Lad aldrig apparatet være udsat for vejragens (regn, sol, tåge eller sne).
- Transporter aldrig kompressoren, mens tanken er under tryk.
- Udfør aldrig svejsninger eller mekanisk arbejde på tanken. I tilfælde af defekter eller korrosioner er komplet udskiftning af tanken påkrævet.
- Tillad aldrig at uerfarne personer benytter kompressoren. Sørg for at børn og dyr aldrig kan komme i nærheden af arbejdsområdet.
- Apparatet er ikke beregnet til brug af personer (herunder børn) med nedsatte fysiske, sensoriske psykiske eller sanseevner, eller personer uden den nødvendige viden eller erfaring, med mindre de har fået vejledning i anvendelsen af apparatet eller overvågning af en person, der er ansvarlig for deres sikkerhed.
- Børn bør overvåges, for at sikre, at de ikke leger med apparatet.
- Brandfarlige genstande eller genstande af nylon og stof må aldrig placeres i nærheden af og/eller på kompressoren.
- Rengør aldrig apparatet med brandfarlige væsker eller opløsningsmidler. Anvend udelukkende en fugtig klud og kontroller, at stikket er taget ud af stikkontakten.
- Kompressoren er udelukkende beregnet til luftkomprimering. Anvend aldrig apparatet til andre luftarter.
- Trykluffen, som fremstilles i denne kompressor, kan ikke benyttes i medicinal- og fødevarerindustrien eller til hospitalsformål uden forudgående specialbehandling og må heller ikke fyldes på iltflasker til dykning.
- Anvend aldrig kompressoren uden

sikkerhedsafskærmning (drivrembeskyttelse) og berør aldrig elementer i bevægelse.

## **▲ NYTTIGE OPLYSNINGER**

- **Kompressoren er fremstillet til at fungere ved det impulsforhold, der er specificeret på mærkatet med de tekniske specifikationer** (for eksempel betyder S3-50 drift i 5 minutter og 5 minutters ophold), med henblik på at undgå en overdreven ophedning af elmotoren. Skulle der opstå overophedning, udløses motorens termiske sikring, hvilket medfører en automatisk strømafbrydelse hvis temperaturen er for høj på grund af overdreven strømabsorbering.
- **Med henblik på at lette maskinens genstart, er det ydermere vigtigt at benytte trykrelæets knap og først stille den over i positionen OFF og derefter over på positionen ON igen (fig. 2).**
- På **enfase-modellerne** er det nødvendigt at gribe manuelt ind, ved at trykke på nulstillingsknappen på motorens klembræt (fig. 19).
- På **trefasemodellerne** er det tilstrækkeligt enten at

dreje trykrelæets knap manuelt i positionen ON eller anvende termosikringens trykknop, der er anbragt i el-tavlens boks (fig. 2b og 20).

- Enfasemodellerne er udstyret med et trykrelæ med en luftbortledningsventil med forsinket lukning (eller en ventil, der er anbragt på tilbageslagsventilen) og som letter motorgangsætningen og det er derfor normalt, hvis ventilen udstøder et luftpust i et par sekunder, når motoren tændes for tom tank.
- Alle kompressorerne er udstyret med en sikkerhedsventil, som udløses i tilfælde af funktionsforstyrrelser i trykrelæet, hvilket er en garanti for maskinsikkerheden.
- Under tilslutning af et pneumatisk værktøj til en trykluftsslange, der udleder luft fra kompressoren, er det påkrævet at afbryde selve luftstrømmen i slangen.
- Brug af trykluft til de forskellige forudsete anvendelsesformer (oppumpning, trykluftsværktøj, sprøjtetakering, afvaskning med vandbaserede rengøringsmidler osv.) forudsætter kendskab til og overholdelse af de enkelte tilfældes, gældende forskrifter.

D  
K

## **2. OVERSICHT OVER MASKINEN**

1. Indsugningsluftfilter
2. Trykbeholder
3. Hjul
4. Styrehjul (eller Støttefod)
5. Lynkobling (reguleret trykluft)
6. Manometer (indstillet tryk kan aflæses)
7. Trykregulator
8. Tænd/Sluk-knap
9. Transportgreb
10. Sikkerhedsventil
11. Aftapningsskrue til kondensvand
12. Manometer (kedeltryk kan aflæses)
13. Lynkobling (ureguleret trykluft)
- 14.olieprop (oliepåfyldningsåbning)
15. Olie-aftapningsskrue
16. Skueglas
17. Bolt
18. Møtrik
19. Spændeskive
20. Tilbageslagsventilen

## **3. ANVENDELSESOMRÅDE**

Kompressoren er beregnet til tilvejebringelse af trykluft til trykluftsdrevet værktøj.

Bemærk, at vore produkter ikke er konstrueret til

erhvervsmæssig, håndværksmæssig eller industriel brug. Vi fraskriver os ethvert ansvar, såfremt produktet anvendes i erhvervsmæssigt, håndværksmæssigt, industrielt eller lignende øjemed.

Saven må kun anvendes i overensstemmelse med dens tiltænkte formål. Enhver anden form for anvendelse er ikke tilladt. Vi fraskriver os ethvert ansvar for skader, det være sig på personer eller materiel, som måtte opstå som følge af, at maskinen ikke er blevet anvendt korrekt. Ansvarret bæres alene af brugeren/ejeren.

## **4. HENVISNINGER VEDR. OPSTILLING**

- Kontrollér apparatet for transportskader. Eventuelle skader skal straks meldes til transportfirmaet som leverede kompressoren.
- Opstillingen af kompressoren bør ske i nærheden af forbrugeren.
- Lang luftledning og lange tilledninger (forlængere) skal undgås.
- Sørg for tør og støvfri indsugningsluft.
- Opstil ikke kompressoren i et fugtigt eller vådt rum.
- Kompressoren må kun anvendes i dertil egnede rum (godt ventilerede, omgivende temperatur +5°C-+40°C). Der må ikke være støv, syrer, dampe, eksplosive eller brændbare gasser i rummet.
- Kompressoren er beregnet til anvendelse i tørre rum. Den må ikke anvendes i områder, hvor der

arbejdes med stænkvand.

- Oliestanden i kompressorpumpen skal kontrolleres før ibrugtagning.

## 5. MONTAGE OG IDRIFTSÆTTELSE

 **Vigtigt!** \_\_\_\_\_

**Maskinen skal monteres fuldstændig komplet, inden den tages i brug!**

### 5.1 Montage af hjul (fig. 4-5)

De medfølgende hjul skal monteres som vist på fig. 4-5.

#### 5.1.1 Montage af standerfod (Kun til B 25x/10/50, B 350/10/50 og B 480/10/50)

De medfølgende gummibuffere skal monteres som vist på fig. 6.

#### 5.2 Montering af lynkobling for kedeltryk (henv. 13)

Skrue lynkobling for ureguleret kedeltryk (henv. 13) fast til trykbeholderen (henv. 2) som vist på fig. 7-8.

#### 5.3 Montering af transportgreb (henv. 9)

Skrue transportgrebet (henv. 9) på kompressoren som vist på fig. 9-10.

### 5.4 Nettilslutning

#### 5.4.1 En-faset version 230 V / 50 Hz

Kompressoren er udstyret med netledning med beskyttelseskontaktstik. Denne kan tilsluttes enhver forskriftsmæssigt installeret stikdåse 230V ~ 50 Hz, som er sikret med 16 A. Kontroller, inden du tænder, at netspændingen svarer til driftsspændingen, således som angivet på kompressorens mærkeplade. Lange tilledninger samt forlængere, kabeltromler osv. forårsager spændingsfald og kan forhindre, at motoren starter. Lave temperaturer under +5°C kan besværliggøre motorstart p.g.a. træg gang.

#### 5.4.2 Trefaset version 400 V / 50 Hz

- Skal stikket forbindes til en tavle, der er beskyttet med egnede sikringer.
- På modellerne, der er udstyret med el-tavle (stationer af typen »Tandem« eller stjernetrekantstarter) skal monteringen og tilslutningerne (til motor, trykrelæ og til magnetventilen, om forudset) udføres af faglært arbejdskraft.
- Kontroller før idriftsættelse, om motoren kører i den rigtige retning (retningspil på kileremsskærmen), idet du kortvarigt tænder kompressoren. Skulle kompressorens motor dreje i den forkerte

retning, skal drejefeltet korrigeres ved at omstille fasevenderen i stikket (brug en skruetrækker, tryk fasevenderen let ind, og drej 180°).

- Motoren er udstyret med en overbelastningsafbryder. Ved overbelastning af kompressoren kobler overbelastningsafbryderen automatisk fra for at beskytte kompressoren mod overophedning. Skulle overbelastningsafbryderen reagere, så vent, indtil kompressoren er kølet af.
- Lange tilledninger samt forlængere, kabeltromler osv. forårsager spændingsfald og kan forhindre, at motoren starter.
- Lave temperaturer under +5°C kan besværliggøre motorstart p.g.a. træg gang.

### 5.5 Tænd/Sluk-knap (henv. 8)

#### 5.5.1 En-faset version (fig. 2a)

Kompressoren startes ved at trække ud i den røde knap (henv. 8).

Kompressoren slukkes igen ved at trykke på den røde knap (henv. 8).

#### 5.5.2 Trefaset version (fig. 2b)

Kompressoren startes ved at trykke på den grønne knap (henv. 8.1).

Kompressoren slukkes igen ved at trykke på den røde knap (henv. 8.2).

### 5.6 Trykindstilling (Fig. 2a-2b)

- Med trykregulatoren (henv. 7) kan trykket på manometeret (henv. 6) indstilles.
- Det indstillede tryk kan fjernes på lynkoblingen (henv. 5).

### 5.7 Indstilling af trykafbryderen

Trykafbryderen er indstillet fra fabrikken.

Indkoblingstryk	8 bar
Udkoblingstryk	10 bar

## 6. VEDLIGEHOLDELSE OG RENGØRING

 **Vigtigt!** \_\_\_\_\_

**Træk stikket ud af stikkontakten inden rengørings- og vedligeholdelsesarbejde påbegyndes.**

 **Vigtigt!** \_\_\_\_\_

**Vent, indtil kompressoren er kølet helt ned! Fare for forbrænding!**

 **Vigtigt!** \_\_\_\_\_

**Kedlen skal gøres trykløs inden rengørings- og vedligeholdelsesarbejder.**

## 6.1 Rengøring

- Hold så vidt muligt beskyttelsesanordninger fri for støv og snavs. Tør kompressoren af med en ren klud, eller foretag trykluftudblæsning under lavt tryk.
- Vi anbefaler, at kompressoren rengøres hver gang efter brug.
- Rengør af og til kompressoren med en fugtig klud og lidt blød sæbe. Undgå brug af rengørings- eller opløsningsmiddel, da det vil kunne ødelægge kompressorens kunststofdele. Sørg for, at der ikke kan trænge vand ind i kompressorens indvendige dele.
- Slange og sprøjteværktøj skal tages ud af kompressoren inden rengøring. Kompressoren må ikke rengøres med vand, opløsningsmidler o.lign.

## 6.2 Kondensvand

Kondensvandet skal aftappes dagligt ved at åbne drænventilen (henv.11) (bunden af trykbeholderen).

### **Vigtigt!**

**Kondensvandet fra trykbeholderen indeholder rester af olie.**

**Kondensvandet skal bortskaffes ifølge miljøforskrifterne (miljødepot).**

## 6.3 Sikkerhedsventil (henv. 10)

Sikkerhedsventilen er indstillet til det maksimalt tilladte tryk på trykbeholderen. Det er ikke tilladt at justere på sikkerhedsventilen eller fjerne plommen.

## 6.4 Regelmæssig kontrol af oliestand

Stil kompressoren på en plan, lige flade. Oliestanden skal være et sted mellem MAX og MIN på skueglas (fig. 12/henvisning 16).

Olieskift: Anbefalet olie: SAE 15W/40 eller lignende kvalitet. Den første portion olie skal skiftes efter 100 driftstimer. Herefter skal olie aftappes og ny fyldes på i intervaller à 300 driftstimer.

## 6.5 Olieskift

Sluk motoren, og træk stikket ud af stikkontakten. Når et eventuelt lufttryk er blevet udledt, kan du skrue olieaftapningsskruen (henv. 15) på kompressorumpen ud. Hold en lille blikrende under, så olien ikke løber ud ukontrolleret, og lad olie opsamle i en beholder. Hvis ikke al olien løber ud, så prøv at hælde kompressoren lidt.

**Brugt olie skal indleveres på genbrugsstation eller lignende.**

Når olien er løbet ud, sætter du olieaftapningsskruen (henv. 15) på igen. Fyld ny olie på via påfyldningsåbningen (henv. 14), indtil oliestanden står, hvor den skal. Sæt olieproppen (henv. 14) i igen.

## 6.6 Efterspænding af kilerem (fig. 13-15)

- Træk stikket ud af stikkontakten, og tag kileremsafdækningen af.
- Løsn de fire motorfastgørelsesskruer (A).
- Forskub motoren, indtil kileremmen er spændt således, at den stadig kan trykkes 1-2 cm ned på det længste frie sted.
- Spænd motorfastgørelsesskruerne (A) fast igen, og sæt kileremsafdækningen på.

## 6.7 Fastspænding topstykkebolte

Kontrollér alle skruernes opspænding og i særdeleshed dem på gruppens hoved (fig. 24).

Kontrollen skal udføres inden den første start af kompressoren.

FASTSPÆNDING TOPSTYKKEBOLTE		
	Nm Coppia Min.	Nm Coppia Min.
Bolt M6	9	11
Bolt M8	22	27
Bolt M10	45	55
Bolt M12	76	93
Bolt M14	121	148

## VEDLIGEHOLDELSESINTERVAL

FUNKTION	EFTER DE FØRSTE 100 DRIFTSTIMER	HVER 100:E DRIFTSTIME	HVER 300:E DRIFTSTIME
Rengøring indsugefilter og/eller filterskift		•	
Olieskift	•		•
Fastspænding topstykkebolte	Kontrollen skal udføres inden den første start af kompressoren		
Aftapning kondens i tanken	Regelmæssigt og efter arbejdes slut		
Kontrol af remspænding	Regelmæssigt		

D  
K

## 6.8 Rensning af indsugningsfilter (henv.1)

Indsugningsfiltret forhindrer indsugning af støv og snavs. Filtret skal som et mindstemål renses i intervaller á 100 driftstimer. Et tilstoppet indsugningsfilter vil nedsætte kompressorens ydelse markant. Løsn de to unbrakoskruer (B). Du kan nu tage filtret ud af de to kunststofdele, banke det ud og foretage udblæsning med trykluft med lavt tryk (ca. 3 bar), hvorefter du sætter det i igen (fig. 16-17-18).

## 6.9 Oplagring

 **Vigtigt!**

**Træk stikket ud af stikkontakten, udluft kompressoren og alle tilsluttede trykluftsværktøjer.**

**Placer kompressoren således, at den ikke kan tages i brug af uvedkommende.**

 **Vigtigt!**

**Kompressoren skal opbevares i tørre omgivelser, hvor uvedkommende ikke har nogen adgang. Vend den ikke om; skal opbevares stående!**

## 7. BORTSKAFFELSE OG GENANVENDELSE

Maskinen og dens tilbehør består af forskellige materialer, f.eks. metal og plast. Defekte komponenter skal kasseres ifølge miljøforskrifterne og må ikke smides ud som almindeligt husholdningsaffald. Hvis du er i tvivl: Spørg din forhandler, eller forhør dig hos din kommune!

## 8. MULIGE FEJL OG AFHJÆLPNING

Tilstedeværelse af en faglært elektriker, ved indgreb på de elektriske komponenter (kabler, motor, trykrelæ, el-tavle ...), er påkrævet.

FEJL	ÅRSAG	AFHJÆLPNING
Luftlækage på trykrelæets ventil.	Tilbageslagsventilen fungerer ikke korrekt pga. slitage eller store mængder snavs på forsejlingsstoppet.	Løsn tilbageslagsventilens sekskantede hoved, rengør sædet og skiven udført i specielgummi (udskift, om nødvendigt). Monter delene igen og fastspænd omhyggeligt (fig. 21-22).
	Kondensafledningens hane er åben.	Luk kondensafledningens hane.
	Rilsan-røret er ikke sat korrekt på trykrelæet.	Sæt rilsan-røret korrekt i trykrelæet.
Produktionsreduktion, hyppige igangsætninger. Lave trykværdier.	Overdrevet forbrug .	Mindske forbrug af trykluft.
	Lækager på samlinger og/eller slanger.	Udskift pakningerne.
	Tilstoppet indsugningsfilter.	Rengør/udskift det tilstoppede indsugningsfilter (fig. 16-17-18).
	Remglidning.	Kontroller remmenes opspænding (fig. 15).
Motoren og/eller kompressoren varmer uregelmæssigt.	Utilstrækkelig udluftning.	Luft ud i lokalet.
	Tilstopning af luftpassagerne.	Efterse luftfilteret og rengør om nødvendigt.
	Utilstrækkelig smøring.	Fyld mere olie på eller udskift olien.
Efter et igangsætningsforsøg, standser kompressoren på grund af for høj motorindsats, der får termomagnetbeskyttelsen til at sætte ind.	Kompressorhovedet er under tryk.	Kompressortoppen udtømmes ved at presse pressostatknappen.
	Lav temperatur.	Forøg lokaletemperaturen.
	Utilstrækkelig spænding.	Kontroller at spændingen svarer til mærkespændingen. Fjern eventuelle forlængerledninger.



FEJL	ÅRSAG	AFHJÆLPNING
Efter et igangsætningsforsøg, standser kompressoren på grund af for høj motorindsats, der får termomagnetbeskyttelsen til at sætte ind.	fejlagtig eller utilstrækkelig smøring.	Kontroller olieniveauet, fyld mere olie på eller udskift om nødvendigt.
	Uduelig magnetventil.	Kontakt assistancecenteret.
Kompressoren standser uden synlige årsager, under drift.	Motorens termosikring har sat ind.	Kontroller olieniveauet.
		<b>Monofase- monostadiemodeller:</b> Sluk og tænd igen med trykrelæets knap (afsnit 5.5.1). Genopret termomagnetsikringen (fig. 19) og start igen (afsnit 5.5.1). Kontakt assistancecenteret, hvis ulempen varer ved.
		<b>Modeller med stjerne-trekantsstarter:</b> tryk på termomagnetens knap, der er anbragt i el-tavlens boks (fig. 20) og start igen (fig. 2b) Kontakt assistancecenteret, hvis ulempen varer ved.
	<b>Andre modeller:</b> sluk og tænd igen med trykrelæets knap. Kontakt assistancecenteret, hvis ulempen varer ved.	
	Elektriske problemer.	Kontakt assistancecenteret.
Kompressoren vibrerer under driften og motorens lyd er hakkende. Hvis den standser, går den ikke i gang igen, på trods af at motoren kan høres.	<b>Monofasemotorer:</b> Defekt kondensator.	Lad kondensatoren udskifte.
	<b>Trefasemotorer:</b> En af faserne i trefaseforsyningen mangler, sandsynligvis afbrudt af en sikring.	Undersøg sikringerne i el-tavlen eller el-kassen og uskift eventuelt skadede sikringer (fig. 23).
Unormal olieforekomst i systemet.	Overdreven oliepåfyldning i gruppen.	Kontroller olieniveauet.
	Segmentslitage.	Kontakt assistancecenteret.
Kondensudslip fra afledningshanen.	Snavs/sandforekomster i hanen.	Rengør hanen.

D  
K

***Ethvert andet indgreb skal udføres af et af de autoriserede assistancecentre, idet originale reservedele er påkrævede. Maskinsikkerheden kan kompromitteres og garantien bortfalder automatisk hvis der udføres maskinændringer.***

### 1. SÄKERHETSFÖRESKRIFTER

**BULLERVÄRDET** mätt på 4 meters avstånd i fritt fält svarar till den **BULLERSTYRKA**, som anges på den gula etiketten på kompressorn, minus 20 dB.

#### VAD DU SKA GÖRA

- Kompressorn ska användas i lämpliga miljöer (med god ventilation och en omgivningstemperatur på mellan +5 °C och +40 °C) och aldrig där damm, syror, ångor, explosiva eller lättantändliga gaser förekommer.
- Upprätthåll alltid ett säkerhetsavstånd på minst 4 meter mellan kompressorn och arbetsområdet.
- Om färgförändringar uppstår på kompressorns remskydd under lackeringen betyder det att avståndet är alltför kort.
- Anslut stickkontakten till ett eluttag med rätt typ, spänning och frekvens som uppfyller gällande föreskrifter.
- Kontakter på trefasmodeller ska monteras av personal med behörighet som elektriker enligt lokala föreskrifter. Kontrollera vid den första starten att rotationsriktningen är korrekt och överensstämmer med riktningen hos pilen på remskyddet (modeller med plasticskydd) eller på motorn (modeller med metallskydd).
- Använd förlängningskablar med en längd på max. 5 meter och med lämpligt kabeltvärsnitt. Vi avråder från att använda förlängningskablar av olika längd eller adaptrar och grenuttag.
- Använd alltid och endast tryckvaktens strömbrytare eller elskåpets strömbrytare, för modeller som är försedd med sådan, för att stänga av kompressorn.
- Stäng inte av kompressorn genom att dra ut stickkontakten ur eluttaget, för att undvika återstart med tryck i locket.
- Använd alltid och endast handtaget för att flytta kompressorn.
- När kompressorn är i drift måste den vara placerad på en stadig och horisontell yta för att garantera en korrekt smörjning.
- Placera kompressorn minst 50 cm från väggen för att medge en optimal luftcirkulation och garantera en korrekt avkyllning.
- Blåsas upp av luftstrålen).
- Rikta aldrig en vätskestråle från ett verktyg som är anslutet till kompressorn mot själva kompressorn.
- Använd inte maskinen om du är barfota eller om du har fuktiga händer och fötter.
- Dra inte i matningskabeln för att lossa stickkontakten ur eluttaget eller för att flytta kompressorn.
- Se till att maskinen inte utsätts för väder och vind (regn, sol, dimma eller snö).
- Transportera inte kompressorn med trycksatt luftbehållare.
- Utför inga svetsningar eller mekaniska ingrepp på luftbehållaren. Vid defekter eller rost på luftbehållaren ska den bytas ut fullständigt.
- Tillåt inte att kompressorn används av oerfarna personer. Barn och djur ska hållas på ett säkert avstånd från kompressorn.
- Denna apparat är inte avsedd för bruk av personer (inklusive barn) med nedsatt fysisk, sensorisk eller mental kapacitet. Inte heller personer utan erfarenhet och kunskap bör använda den om de inte får handledning eller instruktioner för användning av apparaten av en person som tar ansvar för deras säkerhet.
- Barn bör övervakas för att säkerställa att de inte leker med apparaten.
- Placera inte lättantändliga föremål eller föremål av nylon eller textil i närheten och/eller på kompressorn.
- Rengör inte maskinen med brandfarliga vätskor eller lösningsmedel. Använd endast en fuktig trasa och försäkra dig om att du har dragit ut stickkontakten ur eluttaget.
- Kompressorn är konstruerad för att komprimera luft. Maskinen får inte användas för någon annan typ av gas.
- Tryckluften som erhålls från denna maskin kan inte användas inom den farmaceutiska sektorn, livsmedelssektorn eller inom sjukvården utan att först ha genomgått särskilda behandlingar och kan inte användas för att fylla syrgastuber för dykning.
- Använd inte kompressorn utan skydd (remskydd) och rör inte delar som är i rörelse.

#### VAD DU BÖR VETA

- Denna kompressor är tillverkad för att fungera med den intermittensfaktor som anges på märkplåten med tekniska data (S3-50 innebär t.ex. 5 minuter drift och 5 minuter stopp), för

#### VAD DU INTE SKA GÖRA

- Rikta aldrig luftstrålen mot personer, djur eller mot din egen kropp (använd skyddsglasögon för att skydda ögonen från främmande partiklar som kan

att undvika överhettning av elmotorn. Om temperaturen skulle bli alltför hög på grund av alltför hög spänningsupptagning löser motorns överhettningsskydd ut och bryter automatiskt spänningen.

- För att underlätta återstarten av maskinen är det viktigt att, förutom att utföra de anvisade momenten, trycka på tryckvaktens knapp så att den först är i avstängt läge och sedan åter i tillslaget läge (fig. 2).
- På modeller av **enfastyp** måste du trycka på knappen för återställning som sitter på motorns kopplingsdosa (fig. 19).
- På modeller av **refastyp** räcker det med att trycka på tryckvaktens knapp så att den är i tillslaget läge eller trycka på knappen på överhettningsskyddet inuti dosan i elskåpet (fig. 2b och 20).

- Modellerna av enfastyp är försedda med en tryckvakt med luftningsventil med fördröjd slutning (eller en ventil som sitter på backventilen) som förenklar starten av motorn och det är därför normalt att luft blåser ut ur vakuumbehållaren under några sekunder.
- Alla kompressorer är försedda med en säkerhetsventil som ingriper vid oregelbunden funktion hos tryckvakten för att garantera maskinens säkerhet.
- Vid anslutning av ett tryckluftsverktyg till ett trycklufts rör från kompressorn är det absolut nödvändigt att avbryta luftflödet från trycklufts rören.
- Vid användning av tryckluft för olika användningsområden (luftpumpning, tryckluftsverktyg, lackering, rengöring med vattenbaserade rengöringsmedel o.s.v.) måste användaren respektera och ha goda kunskaper om gällande säkerhetsföreskrifter för varje användningsområde.

## 2. BESKRIVNING AV KOMPRESSORN

1. Insugningsluftfilter
2. Tryckkärl
3. Hjul
4. Svängbart hjul (eller stödben)
5. Snabbkoppling (reglerad tryckluft)
6. Manometer (inställt tryck kan läsas av)
7. Tryckreduceringsventil
8. Strömbrytare
9. Transporthandtag
10. Säkerhetsventil
11. Avtappningsplugg för kondensvatten
12. anometer (tryckkärls tryck kan läsas av)
13. Snabbkoppling (oreglerad tryckluft)
14. Oljeplugg (oljepåfyllningsöppning)
15. Oljeavtappningsplugg
16. Oljeståndsror
17. Bult
18. Mutter
19. Bricka
20. Backventilen

## 3. ANVÄNDNING SOMRÅDE

Kompressorn används för att generera tryckluft till tryckluftsdrivna verktyg.

Tänk på att våra produkter endast får användas till ändamålsenligt syfte och inte har konstruerats för yrkesmässig, hantverksmässig eller industriell användning. Vi ger därför ingen garanti om produkten ska användas inom yrkesmässiga, hantverksmässiga eller industriella verksamheter eller vid liknande aktiviteter.

Maskinen får endast användas till sitt avsedda ändamål. Användningar som sträcker sig utöver detta användningsområde är ej ändamålsenliga. För materialskador eller personskador som resulterar av sådan användning ansvarar användaren/operatören själv. Tillverkaren påtar sig inget ansvar.

## 4. ANVISNINGAR OM UPPSTÄLLNING

- Kontrollera kompressorn för transportskador. Eventuella skador ska omedelbart rapporteras till det transportföretag som levererade kompressorn.
- Uppställningen av kompressorn bör vara i närheten av förbrukaren.
- Undvik lång luftledning och långa till-ledningar (förlängningar).
- Se till att insugningsluften är torr och dammfri.
- Ställ inte upp kompressorn i ett fuktigt eller vått utrymme.
- Kompressorn får endast användas i lämpliga utrymmen (tillräcklig ventilation, omgivningstemperatur +5°C - +40°C). Utrymmet får inte innehålla damm, syra, ånga, eller explosiva eller brännbara gaser.
- Kompressorn är lämplig för användning i torra utrymmen. Det är inte tillåtet att använda kompressorn inom områden där sprutvatten används.
- Innan kompressorn tas i drift måste oljenivån i kompressor pumpen kontrolleras.

## 5. MONTERING OCH DRIFTSTART

 **Obs!**

**Se till att maskinen har monterats komplett innan du tar den i drift!**

## 5.1 Montera hjulen (bild 4-5)

Bifogade hjul måste monteras enligt beskrivningen i bild 4-5.

### 5.1.1 Montera stödet (endast för B 25x/10/50, B 350/10/50 och B 480/10/50)

Det bifogade gummistödet måste monteras enligt beskrivningen i bild 6.

## 5.2 Montera snabbkoppling för tryckkärlets tryck (ref. 13)

Skruva fast snabbkopplingen för det oreglerade trycket från tryckkärlet (ref. 13) på tryckkärlet (ref. 2) enligt beskrivningen i bild 7 och 8.

## 5.3 Montera transporthandtaget (9)

Skruva fast transporthandtaget (ref. 9) på kompressorn enligt beskrivningen i bild 9 till 10.

## 5.4 Nätanslutning

### 5.4.1 Enfasversion 230 V / 50 Hz

Kompressorn är utrustad med en nätkabel med jordad kontakt. Denna kan anslutas till ett valfritt jordat vägguttag 230V ~ 50 Hz som har kopplats till en 16 A säkring. Innan du använder maskinen, kontrollera att nätspänningen stämmer överens med uppgifterna som anges på maskinens märkskylt. Långa tilliedningar samt förlängningar, kabeltrummor osv. förorsakar spänningsfall och kan förhindra att motorn startar upp. Vid låga temperaturer under +5°C finns det risk för att motorn inte kan starta upp pga. trög gång.

### 5.4.2 Trefasversion 400 V / 50 Hz

- Ska stickkontakten anslutas till en panel som skyddas med lämpliga säkringar.
- För modeller försedda med elskåp (styrenheter "Tandem" eller kontaktorer stjärna/triangel) ska installationen och anslutningarna (till motorn, tryckvakten och eventuell magnetventil) göras av kvalificerad personal.
- Kontrollera innan kompressorn tas i drift att motorn kör på rätt håll (se pilen för rotationsriktning på kilremsskyddet). Slå på kompressorn kort för att kontrollera. Om motorn o kompressorn roterar på fel håll, måste vridfältet korrigeras med fasvändaren i stickkontakten (använd en skruvmejsel, tryck in fasvändaren en aning och vrid runt med 180°).
- Motorn är utrustad med en överlastbrytare. Om kompressorn överbelastas kopplas överlastbrytaren ifrån automatiskt för att skydda kompressorn mot överhettning. Om överlastbrytaren har löst ut måste du vänta till kompressorn har svalnat.

- Långa tilliedningar samt förlängningar, kabeltrummor osv. förorsakar spänningsfall och kan förhindra att motorn startar upp.
- Vid låga temperaturer under +5°C finns det risk för att motorn inte kan starta upp pga. trög gång.

## 5.5 Strömbrytare (ref. 8)

### 5.5.1 Enfasversion (bild 2a)

Slå på kompressorn genom att dra ut den röda knoppen (ref. 8).

Tryck ned den röda knoppen (ref. 8) för att slå ifrån kompressorn.

### 5.5.2 Trefasversion (bild 2b)

Slå på kompressorn genom att trycka in den gröna knoppen (ref. 8.1).

Tryck ned den röda knoppen (ref. 8.2) för att slå ifrån kompressorn.

## 5.6 Ställa in trycket (bild 2a-2b)

- Trycket kan ställas in med tryckreduceringsventilen (ref. 7) och läsas av på manometern (ref. 6).
- Det inställda trycket kan släppas ut vid snabbkopplingen (ref. 5).

## 5.7 Tryckbrytarinställning

Tryckbrytaren har ställts in på fabriken.

Inkopplingstryck 8 bar

Urkopplingstryck 10 bar

## 6. RENGÖRING OCH UNDERHÅLL

**⚠ Obs!** \_\_\_\_\_

**Dra alltid ut stickkontakten före alla rengöringsoch underhållsarbeten.**

**⚠ Obs!** \_\_\_\_\_

**Vänta tills kompressorn har svalnat helt! Risk för brännskador!**

**⚠ Obs!** \_\_\_\_\_

**Töm kärlet på tryck inför rengöring och underhåll.**

### 6.1 Rengöring

- Håll skyddsanordningarna i så damm- och smutsfritt skick som möjligt. Torka av maskinen med en ren duk eller blås av den med tryckluft med svagt tryck.
- Vi rekommenderar att du rengör maskinen efter varje användningstillfälle.
- Rengör maskinen med jämna mellanrum med en fuktig duk och en aning såpa. Använd inga rengörings- eller lösningsmedel. Dessa kan skada maskinens plastdelar. Se till att inga vätskor tränger in i maskinens inre.

- Slangen och sprutverktygen måste kopplas loss från kompressorn innan rengöringen utförs. Kompressorn får inte rengöras med vatten, lösningsmedel eller liknande.

## 6.2 Kondensvatten

Öppna avtappningspluggen (ref. 11) (tryckbehållarens botten) varje dag för att tappa av kondensvatten.

**⚠ Obs!** \_\_\_\_\_

**Kondensvattnet i tryckbehållaren innehåller oljester. Lämna in kondensvattnet på miljövänligt sätt till ett godkänt samlingsställe.**

## 6.3 Säkerhetsventil (ref. 10)

Säkerhetsventilen har ställts in på tryckkärlets högsta tillåtna tryck. Det är inte tillåtet att ändra på säkerhetsventilens inställning eller att ta bort plomberingen.

## 6.4 Kontrollera oljenivån regelbundet

Ställ kompressorn på en jämn yta. Oljenivån måste finnas mellan MAX och MIN på oljeståndsror (bild 12/ referens 16).

Oljebyte: Rekommenderad olja: SAE 15W/40 eller likvärdig.

Första oljepåfyllningen ska bytas ut efter 100 drifttimmar. Därefter ska oljan tappas av och bytas ut var 300:e drifttimme.

## 6.5 Oljebyte

Slå ifrån motorn och dra ut stickkontakten ur vägguttaget. Efter att du har släppt ut ev. befintligt lufttryck, kan du skruva ut oljeavtappningspluggen (ref. 15) ur kompressor pumpen. För att undvika att oljan rinner ut okontrollerat, håll en liten påträna under öppningen och ta upp oljan i en behållare. Om oljan

inte rinner ut komplett rekommenderar vi att du lutar på kompressorn en aning.

## Lämna in spilloljan till ett godkänt samlingsställe för spillolja.

När all olja har runnit ut måste du skruva in oljeavtappningspluggen (ref. 15) på nytt. Fyll på ny olja i påfyllningsöppningen (ref. 14) tills oljenivån har nått börnivån. Sätt sedan in oljepluggen (ref. 14) på nytt.

## 6.6 Spänna åt kilremmen (bild 13-15)

- Dra ut stickkontakten och demonterakilremsskyddet.
- Lossa på de fyra motorfästskruvarna (A).
- Förskjut motorn tills kilremmen är så pass spänd att den längsta fri sträckan kan tryckas ned ca 12 cm.
- Dra åt motorfästskruvarna (A) igen och montera tillbaka kilremsskyddet.

## 6.7 Tilldragning topplocksbulvar

Kontrollera att alla skruvar är åtdragna (i synnerhet skruvarna på enhetens lock) (fig. 24) innan kompressorn startas för första gången.

TILLDRAGNING TOPPLOCKSBULTAR		
	Min. åtdragningsmoment Nm	Max. åtdragningsmoment Nm
<b>Bult M6</b>	9	11
<b>Bult M8</b>	22	27
<b>Bult M10</b>	45	55
<b>Bult M12</b>	76	93
<b>Bult M14</b>	121	148

## 6.8 Rengöra insugningsfiltret (ref. 1)

Insugningsfiltret förhindrar att damm och smuts sugns in. Detta filter måste rengöras minst var 100:e drifttimme. Om insugningsfiltret är tilltäppt avtar kompressorns

## UNDERHÅLLSINTERVALL

FUNKTION	EFTER DE FÖRSTA 100 DRIFTTIMMARN	VAR 100:E DRIFTTIMME	VAR 300:E DRIFTTIMME
Rengöring insugsfilter och/eller filterskifte		•	
Oljebyte	•		•
Tilldragning topplocksbulvar	Kontrollera att alla skruvar är åtdragna (i synnerhet skruvarna på enhetens lock) innan kompressorn startas för första gången.		
Avtappning kondens i tanken	Regelbundet och vid arbete slut		
Kontroll av remspänning	Regelbundet		

prestanda markant. Lossa på de båda insexskruvarna (B). Därefter kan du ta ut filtret ur de båda kåphalvorna av plast. Slå ur filtret, blås rent med svag tryckluft (ca 3 bar) och sätt sedan in det på nytt (bild 16-17-18).

## 6.9 Förvaring

**⚠ Obs!**

**Dra ut stickkontakten, avlufta maskinen och alla anslutna tryckluftsdrivna verktyg. Ställ undan kompressorn så att den inte kan tas i drift av obehöriga personer.**



**Obs!**

**Förvara kompressorn endast i torr omgivning utom räckhåll för obehöriga personer. Förvara inte kompressorn i lutat skick utan endast stående!**

## 7. SKROTNING OCH ÅTERVINNING

Produkten och tillbehören består av olika material som t ex metaller och plaster. Lämna in defekta komponenter till ett godkänt samlingsställe i din kommun. Hör efter med din kommun eller med försäljaren i din specialbutik.

## 8. FELSÖKNING OCH ÅTGÄRDER

Vänd dig till en behörig elektriker vid ingrepp på elektriska komponenter (kablar, motor, tryckvakt, elskåp o.s.v.).

FEL	ORSAK	ÅTGÄRD
Läckage av luft från tryckvaktens ventil.	Backventilen fungerar inte korrekt på grund av slitage eller smuts på anliggningsytan.	Skruva lossa backventilens sexkantiga huvud och rengör sätet och specialgummiskivan (byt ut om den är utsliten). Återmontera och dra åt försiktigt ( <b>fig. 21-22</b> ).
	Kranen för tömning av kondensvätska är öppen.	Stäng kranen för tömning av kondensvätska.
	Rilsan-röret är inte korrekt inkopplat på tryckvakten.	Koppla in rilsan-röret korrekt inuti tryckvakten.
Minskad kapacitet, täta starter. Låga tryckvärden.	Hög förbrukning.	Minska tryckluftuttag.
	Läckage från kopplingar och/eller rör.	Byt packningar.
	Igensättning av insugsfilter.	Rengör/byt insugsfilter ( <b>fig. 16-17-18</b> ).
	Remmen slirar.	Kontrollera remspänningen ( <b>fig. 15</b> ).
Motorn och/eller kompressorn värms upp oregelbundet.	Otillräcklig ventilation.	Förbättra ventilationen i omgivningen.
	Igensättning av luftpassager.	Kontrollera och rengör eventuellt luftfiltret.
	Bristfällig smörjning.	Fyll på eller byt olja.
Efter ett startförsök stannar kompressorn p.g.a. att överhettningsskyddet löser ut till följd av stor påfrestning på motorn.	Start med kompressorns lock trycksatt.	Töm kompressortoppen med tryck på tryckregulatorknappen.
	Låg temperatur.	Förbättra omgivningsförhållandena.
	Otillräcklig spänning.	Kontrollera att nätspänningen överensstämmer med den spänning som anges på märkplåten. Undvik att använda förlängningskablar.

FEL	ORSAK	ÅTGÄRD
Efter ett startförsök stannar kompressorn p.g.a. att överhettningsskyddet löser ut till följd av stor påfrestning på motorn.	Felaktig eller otillräcklig smörjning.	Kontrollera oljenivån, fyll på och byt eventuellt olja.
	Defekt magnetventil.	Kontakta serviceverkstaden.
Kompressorn stannar under drift utan anledning.	Motorns överhettningsskydd har löst ut.	Kontrollera oljenivån.
		<b>Modeller i enstegs-och enfasutförande:</b> Tryck på tryckvaktens knapp så att den först är i avstängt läge och sedan åter i tillslaget läge ( <b>paragraf 5.5.1</b> ). Återställ överhettningsskyddet ( <b>fig. 19</b> ) och återstarta ( <b>paragraf 5.5.1</b> ). Om felet kvarstår, kontakta serviceverkstaden.
		<b>Modeller med kontaktor stjärna/ triangel:</b> Tryck på knappen på överhettningsskyddet som sitter inuti elskåpets box ( <b>fig. 20</b> ) och återstarta ( <b>fig. 2b</b> ). Om felet kvarstår, kontakta serviceverkstaden.
	<b>Andra modeller:</b> Tryck på tryckvaktens knapp så att den först är i avstängt läge och sedan åter i tillslaget läge. Om felet kvarstår, kontakta serviceverkstaden.	
	Elektriskt fel.	Kontakta serviceverkstaden.
Kompressorn vibrerar när den är i drift och från motorn hörs ett oregelbundet surrande ljud. Om motorn stannar återstartar den inte även om motorn surrar.	<b>Motorer av enfastyp:</b> Defekt kondensator.	Låt byta ut kondensatorn.
	<b>Motorer av tvåfastyp:</b> Det saknas en fas i trefassystemet för matning, troligtvis p.g.a. att en säkring har löst ut.	Kontrollera säkringarna i elskåpet eller i eldosan och byt eventuellt ut de skadade säkringarna ( <b>fig. 23</b> ).
Onormal oljemängd i systemet	Alltför stor mängd olja inuti enheten.	Kontrollera oljenivån.
	Utslitna segment.	Kontakta serviceverkstaden.
Läckage av kondensvätska från tömningskranen.	Det förekommer smuts/sand i kranen.	Rengör kranen.

**Alla övriga typer av ingrepp måste göras vid auktoriserade serviceverkstäder och med användning av originalreservdelar. Mixtring med maskinen kan äventyra maskinens säkerhet och medför att garantin upphör att gälla.**

## 1. KÄYTTÖVAROITUKSIA

4 metrin etäisyydellä vapaassa kentässä mitattu **ÄÄNENPAINEN** arvo vastaa arvoa, joka saadaan vähentämällä **ÄÄNENTEHON** arvosta 20 dB. Äänenteho on ilmoitettu kompressorin kiinnitetyssä keltaisessa etiketissä.

### ⚠️ SUORITETTAVAT TOIMENPITEET

- Kompressoria tulee käyttää asianmukaisessa ympäristössä (hyvä ilmanvaihto, ympäröivä lämpötila +5°C - +40°C). Älä koskaan käytä sitä tilassa, jossa on pölyä, äläkä räjähtävien tai herkästi syttyvien jauheiden, happojen, höyryjen tai kaasujen läheisyydessä.
- Jätä aina vähintään 4 metrin turvaetäisyys kompressorin ja työalueen välille.
- Jos kompressorin muovisuojaus värjäytyy maalaustoimenpiteiden aikana, etäisyys on liian pieni.
- Aseta pistotulppa sen muodolle, jännitteelle ja taajuudelle sopivaan pistorasiaan, joka on voimassa olevien määräysten mukainen.
- Jos käytössä on kolmivaiheversio, pyydä sähköasentajaa asentamaan pistotulppa paikallisten määräysten mukaisesti. Tarkista ensimmäisen käynnistyksen yhteydessä, että pyörimissuunta on oikea ja vastaa nuolta, joka on merkitty hihnansuojukseen (malleissa, joissa on muovisuojaus) tai moottoriin (malleissa, joissa on metallisuojaus).
- Käytä ainoastaan jatkojohtoja, joiden pituus on enintään 5 metriä ja joiden poikkipinta-ala on oikea.
- Älä käytä muun pituisia jatkojohtoja äläkä soveltuvia tai haaroitustulppia.
- Sammuta aina kompressori vain ja ainoastaan painekeytkimen katkaisijasta tai sähkötaulun katkaisijasta niissä malleissa, joissa sellainen on. Älä sammuta kompressoria pistotulpasta, jottei paine uudelleen käynnistettäessä olisi päässä.
- Siirrä kompressoria ainoastaan kahvasta.
- Toiminnassa oleva kompressori tulee asettaa vakaalle ja vaakasuoralle tasolle, jotta sen voitelu tapahtuu oikein.
- Sijoita kompressori vähintään 50 cm päähän seinästä, jotta raitis ilma pääsee kiertämään parhaalla mahdollisella tavalla ja asianmukainen jäähdytys on taattu.

### ⚠️ VÄLTETTÄVÄT TOIMENPITEET

- Älä koskaan suuntaa ilmasuihkuja ihmisiä, eläimiä tai omaa kehoa kohti. (Käytä suojalaseja suojataksesi silmäsi suihkun nostattamilta vierasesineiltä).
- Älä koskaan suuntaa kompressorin kytkettyjen työkalujen nestesuihkuja kohti kompressoria.
- Älä käytä laitetta paljain jaloin tai kädet tai jalat märkinä.
- Älä vedä sähköjohdosta irrottaaksesi pistotulpan pistorasiasta tai siirtääksesi kompressoria.
- Älä jätä laitetta sään armoille: suojaa se sateelta, auringonpaisteelta, sumulta, lumisateelta yms.
- Älä kuljeta kompressoria, kun säiliössä on painetta.
- Älä korjaa säiliötä hitsaamalla tai mekaanisesti. Jos siinä on vikoja tai ruostetta, se tulee vaihtaa kokonaan.
- Älä anna asiantuntemattomien henkilöiden käyttää kompressoria. Pidä lapset ja eläimet etäällä työalueelta.
- Laitetta ei ole tarkoitettu sellaisten henkilöiden käyttöön (lapset mukaan lukien), joiden fyysiset kyvyt, aistihavainnot tai älylliset ominaisuudet ovat heikentyneet, eikä niille, joilla ei ole riittävää kokemusta tai tuntemusta laitteen käytöstä ellei heidän turvallisuudestaan vastaava henkilö ole ensin kontrolloinut laitetta tai antanut heille ohjeita sen käytöstä.
- Lapsia on valvottava ja varmistuttava siitä, etteivät he pääse leikkimään laitteella.
- Älä aseta syttyviä esineitä tai nailon-jakangasmateriaaleja lähelle kompressoria ja/tai sen päälle.
- Älä puhdista laitetta syttyvillä nesteillä tai liuottimilla. Käytä ainoastaan kosteaa pyyhettä. Varmista ensin, että olet irrottanut pistotulpan pistorasiasta.
- Kompressoria tulee käyttää ainoastaan ilman puristamiseen. Älä käytä laitetta muiden kaasujen puristamiseen.
- Tämän laitteen tuottamaa paineilmaa ei tule käyttää lääke-, elintarvike- tai sairaalataroituksiin, ellei sille suoriteta erikoiskäsittelyä. Sitä ei tule käyttää uppokaasupulpojen täyttämiseen.
- Älä käytä kompressoria ilman suojuksia (hinnan suoja) äläkä koske liikkuvia osia.

### ⚠️ TÄRKEITÄ TIETOJA

- Kompressori on valmistettu toimimaan teknisten tietojen kilvessä ilmoitetulla jaksottaisuuteella



(esim.S3-50 tarkoittaa 5 työminuuttia ja 5 pysäytysminuuttia), jotta sähkömoottori ei ylikuumene. Jos näin kuitenkin tapahtuu, moottoriin kuuluva lämpösuoja katkaisee jännitteen automaattisesti, kun lämpötila on liian suuren virranoton vuoksi liian korkea.

- **Laitteen uudelleenkäynnistämisen helpottamiseksi on mainittujen toimenpiteiden lisäksi tärkeää viedä painekeytkin ensin asentoon ”pois päältä” ja sitten uudelleen päälle (kuva 2).**
- Joissakin yksivaiheversioissa on tällöin tarpeen painaa moottorin liitinrasiassa olevaa nollauspainiketta (kuva 19).
- Kolmivaiheversioissa painekeytkimen painaminen takaisin asentoon ”päällä” riittää. Vaihtoehtoisesti voi painaa sähkötaulun rasiassa olevan lämpösuojan painiketta (kuvat 2b ja 20).
- Yksivaihemalleissa on painekeytkin, jossa on

moottorin käynnistymistä helpottava viivesulkeutava ilmanpoistovenntiili (tai takaiskuventtiiliin liitetty venttiili). Säiliön ollessa tyhjä on siten normaalia, että ilmanpoistovenntiilistä tulee ulos ilmaa muutaman sekunnin ajan.

- Kaikissa kompressoreissa on varovenntiili, joka laukeaa jos painekeytkimen toiminnassa on häiriö ja takaa näin laitteen turvallisuuden.
- Kun letkuun, jonka kautta kompressorin puhaltama paineilmaa ulos, liitetään paineilmatyökalu, on ilmavirta letkusta liittäminen ajaksi ehdottomasti katkaistava!
- Paineilmaa voidaan käyttää moniin eri tarkoituksiin (mm. ilman pumppaukseen, paineilmatyökaluun käyttöön, maalaukseen, vesipohjaisilla pesuaineilla pesuun jne.). Kompressorin käyttö edellyttää, että kutakin yksittäistä käyttötarkoitusta koskevat määräykset tunnetaan ja niitä noudatetaan.

## 2. LAITTEEN KUVAUS

1. Imuilmansuodatin
2. Painesäiliö
3. Pyörä
4. Kääntyvä pyörä (tai Tukijalka)
5. Pikaliitin (säädeltävä paineilma)
6. Manometri (säädetyt paineen voi lukea tästä)
7. Paineensäädin
8. Päälle-/pois-katkaisin
9. Työntökahva
10. Turvavenntiili
11. Lauhdeveden laskuruuvi
12. Manometri (säiliön paineen voi lukea tästä)
13. Pikaliitin (säätämätön paineilma)
14. Öljyn sulkutulppa (öljyntäyttöaukko)
15. Öljyn laskuruuvi
16. Tarkastuslasi
17. Pultti
18. Mutteri
19. Aluslevy
20. Takaiskuventtiili

## 3. KÄYTTÖTARKOITUS

Kompressorin on tarkoitettu kehittämään paineilmaa paineilmakäyttöisiä työkaluja varten.

Ole hyvä ja ota huomioon, että laitteitamme ei ole suunniteltu ja valmistettu käytettäväksi pienteollisuustarvikkeiksi. Emme siksi ota mitään vastuuta vaurioista, jos laitetta käytetään pienteollisuus-, käsityö- tai teollisuustyöpaikoilla tai näihin verrattavissa olevissa toimissa.

Konetta saa käyttää ainoastaan sille määrättyyn tarkoitukseen. Kaikkinaisen tämän ylittävää käyttöä ei ole määrättyjen mukaista. Kaikista tästä aiheutuvista vahingoista tai loukkaantumisista on vastuussa laitteen omistaja/käyttäjä eikä suinkaan sen valmistaja.

## 4. ASENNUSOHJEET

- Tarkasta, onko laitteessa kuljetusvaurioita. Ilmoita mahdolliset vahingot heti kompressorin toimittaneelle huolitsijalle.
- Kompressorin tulee asettaa kulutuslaitteen lähitilalle.
- On vältettävä pitkiä ilma johtoja ja pitkiä tuontijohjoja (jatkojohtoja).
- Huolehdi siitä, että imuilma on kuivaa ja pölytöntä.
- Älä asenna kompressorin kosteaan tai märkään tilaan.
- Kompressorin saa käyttää ainoastaan tarkoituksenmukaisissa tiloissa (hyvä tuuletus, ympäristön lämpötila +5°C - +40°C). Käyttötiloissa ei saa olla pölyä tai happoja, höyryjä, räjähdysalttiita tai helposti syttyviä kaasuja.
- Kompressorin soveltuu käytettäväksi kuivissa tiloissa. Sitä ei saa käyttää tiloissa, joissa esiintyy myös vesiroiskeita.
- Ennen käyttöönottoa tulee tarkastaa kompressorin öljymäärä.

## 5. ASENNUS JA KÄYTTÖNOTTO



**Huomio!**

**Ennen käyttöönottoa tulee laite ehdottomasti asentaa kokonaan!**

F  
I

## 5.1 Pyörien asennus (kuvissa 4-5)

Mukana toimitetut pyörät tulee asentaa kuvan 4-5 mukaisesti.

### 5.1.1 Tukijalan asennus (Pelkästään B 25x/10/50, B 350/10/50:lle ja B 480/10/50)

Mukana toimitetut tukijalan tulee asentaa kuvan 6 mukaisesti.

## 5.2 Kattilanpaineen pikaliittimen (viit. 13) asentaminen

Säätelämättömän kattilanpaineen pikaliitin (viit. 13) ruuvataan kiinni painesäiliöön (viit. 2) kuten kuvissa 7-8 näytetään.

## 5.3 Kuljetuskahvan (viit. 9) asentaminen

Ruuvaa kuljetuskahva (viit. 9) kiinni kompressorin kuten kuvissa 9-10 näytetään.

## 5.4 Verkkoliitäntä

### 5.4.1 Yksivaiheversio 230 V / 50 Hz

Kompressorin verkkoliitäntäjohto on varustettu suojakontaktipistokkeella. Sen voi liittää mihin tahansa suojakontaktipistorasiaan 230 V ~ 50 Hz, joka on varustettu 16 A varokkeella. Tarkasta ennen käyttöönottoa, että käytettävissä oleva verkkojännite vastaa laitteen tyyppikilvessä annettua käyttöjännitettä. Pitkät liitäntäjohtot sekä jatkojohtot, johtokelat jne. aiheuttavat jännitehäviötä ja saattavat vaikeuttaa moottorin käynnistymistä. Alhaisissa, alle +5° C lämpötiloissa on moottorin käynnistyminen vaikeaa raskaskulkuisuuden vuoksi.

### 5.4.2 Kolmivaiheversio 400 V / 50 Hz

- Liitä pistotulppa sopivien sulakkeiden suojaamaan tauluun.
- Malleissa, joissa on sähkötaulu ("Tandem"-koneisto tai tähtikolmiokäynnistys) anna asennus ja moottorin, painekeytkimen ja mahdollisen sähköohjatun venttiilin liitosten teko ammattitaitoisen asentajan tehtäväksi.
- Tarkasta ennen käytön aloittamista, pyöriikö moottori oikeaan suuntaan (kiilahihnan suojuksessa on kiertosuuntaa osoittava nuoli), käynnistä kompressorin tätä varten lyhyesti. Jos kompressorin moottori pyörii väärään suuntaan, niin kiertokenttä täytyy korjata pistokkeen vaiheenkäännintä muuttamalla (käytä ruuviavainta, paina vaiheenkäännintä hieman sisään ja käännä sitä 180°).
- Moottori on varustettu ylikuormituskatkaisimella. Jos kompressorin kuormitetaan liikaa, niin ylikuormituskatkaisin sammuttaa sen automaattisesti suojatakseen sitä ylikuumenemiselta. Jos

ylikuormituskatkaisin on lauennut, odota, kunnes kompressorin on jäähtynyt.

- Pitkät liitäntäjohtot sekä jatkojohtot, johtokelat jne. aiheuttavat jännitehäviötä ja saattavat vaikeuttaa moottorin käynnistymistä.
- Alhaisissa, alle +5° C lämpötiloissa on moottorin käynnistyminen vaikeaa raskaskulkuisuuden vuoksi.

## 5.5 Pois-/päälle-katkaisin (viit. 8)

### 5.5.1 Yksivaiheversio (kuva 2a)

Kompressorin käynnistetään vetämällä punainen nappi (viit. 8) ulos.

Kompressorin sammuttamiseksi tulee punainen nappi (viit. 8) painaa sisään.

### 5.5.2 Kolmivaiheversio (kuva 2b)

Kompressorin käynnistetään painamalla vihreää nappia (viit. 8.1).

Kompressorin sammuttamiseksi tulee punainen nappi (viit. 8.2) painaa sisään.

## 5.6 Paineen säätö (kuvissa 2a-2b)

- Paineensäätimellä (viit. 7) voit säätää manometrin (viit. 6) osoittamaa painetta.
- Säädetyt paineen voit ottaa pikaliitimestä (viit. 5).

## 5.7 Painekeytkimen säätö

Painekeytkin on säädetty tehtaalla.

Käynnistyspaine	8 baria
Sammutuspaine	10 baria

## 6. PUHDISTUS JA HUOLTO



**Huomio!** \_\_\_\_\_

**Irrrita verkkopistoke ennen kaikkia puhdistus- ja huoltotoimia.**



**Huomio!** \_\_\_\_\_

**Odota, kunnes tiivistin on jäähtynyt täysin! Palovamman vaara!**



**Huomio!** \_\_\_\_\_

**Ennen kaikkia puhdistus- ja huoltotoimia tulee kattila tehdä paineettomaksi.**

### 6.1 Puhdistus

- Pidä turvalaitteet niin puhtaina pölystä ja liasta kuin suinkin mahdollista. Pyyhi laite puhtaalla rievulla tai puhalla liika pois paineilmalla käyttäen alhaista paineasetusta.
- Suosittelemme laitteen puhdistamista aina heti käytön jälkeen.
- Puhdista laite säännöllisin väliajoin kostealla rievulla

käyttäen hieman saippuaa. Älä käytä puhdistusaineita tai liuotteita; ne saattavat syövyttää laitteen muoviosia. Huolehdi siitä, ettei laitteen sisälle pääse vettä.

- Letku ja ruiskutustyökalut tulee ennen puhdistusta irroittaa kompressorista. Kompressoria ei saa puhdistaa vedellä, liuotteilla tms.

## 6.2 Lauhdevesi

Lauhdevesi tulee laskea pois päivittäin avaamalla vedenpoistoventtiili (viit. 11) (painesäiliön pohjapuolella).

### **Huomio!**

**Painesäiliöstä peräisin olevassa lauhdevedessä on öljyjäämiä. Hävitä lauhdevesi ympäristönsuojelumääräysten mukaan vastaavan keräyspisteen kautta.**

## 6.3 Turvaventtiili (viit. 10)

Turvaventtiili on säädetty painesäiliön suurinta sallittua painetta vastaavaksi. Turvaventtiilin säätöä ei saa muuttaa ja siihen pantua sinettiä ei saa ottaa pois.

## 6.4 Öljymäärän säännöllinen tarkastus

Aseta kompressori tasaiselle, vaakasuoralle pinnalle. Öljymäärän tulee olla tarkastuslasi MAX ja MIN (kuva 12/ viite 16) välillä.

Öljynvaihto: Suositeltu öljy: SAE 15W/40 tai samanarvoinen.

Alkuperäinen öljy tulee vaihtaa 100 käyttötunnin jälkeen. Sen jälkeen tulee käytetty öljy laskea pois ja uutta öljyä täyttää aina 300 käyttötunnin välein.

## 6.5 Öljynvaihto

Sammuta moottori ja irroita verkkopistoke pistorasiasta. Sen jälkeen kun olet päästänyt mahdollisen ilmanpaineen pois, voit ruuvata öljyn laskuruuvun (viit. 15) irti tiivistinpumpusta. Jotta öljy ei virtaa pois hallitsematta, pidä ruuvun alapuolella pientä peltikourua

ja ota öljy talteen astiaan. Mikäli öljy ei valu täysin pois, suosittelimme kompressorin kallistamista hieman.

### **Hävitä käytetty öljy toimittamalla se määräysten mukaiseen keräyspisteeseen.**

Kun öljy on valunut pois, voit panna öljyn laskuruuvun (viit. 15) takaisin paikalleen. Täytä öljyn täyttöaukkoon (viit. 14) uutta öljyä, kunnes öljymäärä on noussut tavoitearvoon saakka. Sen jälkeen voit panna öljyn sulkutulpan (viit. 14) takaisin paikalleen.

## 6.6 Kiilahihnan kiristäminen (kuvat 13-15)

- Vedä verkkopistoke irti ja ota kiilahihnan suojus pois.
- Löysennä moottorin neljää kiinnitysruuvia (A).
- Työnnä moottoria, kunnes kiilahihna on niin kireällä, että sitä voi vielä painaa n. 1-2 cm alas sen pisimmältä vapaalta kohdalta.
- Kiristä moottorin kiinnitysruuvit (A) jälleen ja asenna kiilahihnan suojus paikalleen.

## 6.7 Päädyn ankkuritankojen kiristys

Tarkista kaikkien ruuvien kiinnitys (erityisesti ryhmän päässä; kuva 24).

Tarkistus tulee suorittaa ennen kompressorin ensimmäistä käynnistystä.

### **PÄÄDYN ANKKURITANKOJEN KIRISTÄMINEN**

	Nm Minimimomentti	Nm Maksimimomentti
<b>Pultti M6</b>	9	11
<b>Pultti M8</b>	22	27
<b>Pultti M10</b>	45	55
<b>Pultti M12</b>	76	93
<b>Pultti M14</b>	121	148

## 6.8 Imusuodattimen (viit.1) puhdistus

Imusuodatin estää pölyn ja lian imemisen laitteeseen. Tämä suodatin täytyy puhdistaa aina viimeistään

### **HUOLTOVÄLIT**

TOIMINTO	ENSIMMÄISTEN 100 TUNNIN JÄLKEEN	100 TUNNIN VÄLEIN	300 TUNNIN VÄLEIN
Imusuodattimen puhdistus ja/tai suodatinelementin vaihto		•	
Öljyn vaihto	•		•
Päädyn ankkuritankojen kiristys	Tarkistus tulee suorittaa ennen kompressorin ensimmäistä käynnistystä		
Säiliön lauhdeveden poisto	Säännöllisin väliajoin ja työn päätteeksi		
Hihnojen kiristykseen tarkastus	Säännöllisin väliajoin		

100 käyttötunnin jälkeen. Tukkeutunut imusuodatin vähentää kompressorin tehoa huomattavasti. Irroita molemmat kolokantaruuvit (B). Sen jälkeen voit ottaa suodattimen pois muovikotelon puolikkaista, koputella sen tyhjäksi, puhaltaa sen puhtaaksi paineilmalla alhaisella paineella (n. 3 baaria) ja panna sen sitten takaisin paikalleen (kuviissa 16-17-18).

## 6.9 Säilytys

**!** *Huomio!* \_\_\_\_\_

**Irroita verkkopistoke, poista ilma laitteesta ja kaikista siihen liitetystä paineilmatyökaluista. Säilytä kompressoria niin, että sitä ei voi ottaa**

**luvattomasti käyttöön.**

**!** *Huomio!* \_\_\_\_\_

**Säilytä kompressoria vain kuivissa tiloissa poissa sitä mahdollisesti luvatta käyttävien henkilöiden ulottuvilta. Älä kallista laitetta, säilytä se vain pystyasennossa!**

## 7. KÄYTÖSTÄPOISTO JA UUSIOKÄYTTÖ

Laitte on ja sen varusteet on valmistettu eri materiaaleista, kuten esim. metallista ja muoveista. Toimita vialliset rakenneosat oneglmajätehuviykseen. Tiedustele asiaa alan ammattiliikkeestä tai kunnanhallitukselta!

## 8. MAHDOLLISET VIAT JA NIIDEN SALLITUT KORJAUKSET

Sähkökomponentteihin (kaapeleihin, moottoriin, paineekykimeen, sähkötauluun jne.) liittyvissä huoltotoissa pyydä apuun pätevä sähköasentaja.

VIKA	SYY	KORJAUS
Paineekykimen venttiilistä vuotaa ilmaa.	Takaiskuventtiili ei toimi oikein kulumisen tai läpässä olevan lian vuoksi.	Ruuvaa irti takaiskuventtiilin kuusiopää, puhdista istukka ja erikoiskumilevy (vaihda, jos kulunut). Asenna takaisin ja kiristä huolellisesti ( <b>kuvat 21-22</b> ).
	Lauhdeveden poistohana auki.	Sulje lauhdeveden poistohana.
	Rilsan-putkea ei ole asennettu paineekykimeen oikein.	Asenna rilsan-putki oikein paineekykimen sisään.
Heikentynyt tuotto, käynnistyy tiheään Alhaiset painearvot.	Kohtuuton kulutus .	Vähennä kulutustarvetta.
	Liitoksissa ja/tai putkistossa vuotoja.	Uusi tiivisteet.
	Imusuodatin tukossa.	Puhdista/vaihda imusuodatin ( <b>kuvat 16-17-18</b> ).
Moottori ja/tai kompressori lämpenevät poikkeavasti.	Hihna luistaa.	Tarkista hihnojen kireys ( <b>kuva 15</b> ).
	Riittämätön ilmanvaihto.	Paranna työympäristöä.
	Ilma-aukkoja tukossa.	Tarkasta ja tarvittaessa puhdista ilmansuodatin.
Kompressori yrittää käynnistyä, mutta lämpösuoja pysäyttää sen moottorin suuren rasituksen vuoksi.	Liian vähäinen voitelu.	Lisää öljyä tai vaihda se.
	Kompressori yrittää käynnistyä, vaikka sen päässä on painetta.	Release the compressor's head by using the pressure switch's push button.
	lämpötila on alhainen.	Paranna ympäristön olosuhteita.
	jännite riittämätön.	Tarkista, että verkon jännite vastaa arvokilvessä mainittua. Poista mahdolliset jatkojohdot.

VIKA	SYY	KORJAUS
Kompressori yrittää käynnistyä, mutta lämpösuoja pysäyttää sen moottorin suuren rasituksen vuoksi.	Voitelu virheellinen tai riittämätön.	Tarkista öljyn määrä ja lisää tai vaihda tarvittaessa.
	Sähköventtiili ei toimi.	Ota yhteyttä Huoltokeskukseen.
Käynnissä ollessaan kompressori pysähtyy ilman näkyvää syytä.	Moottorin lämpösuojan laukeaminen.	Tarkasta öljyn määrä.
		<b>Yksivaiheiset yksivivöhykemallit:</b> vie painekeytkimen painike takaisin asentoon "off" ( <b>kappale 5.5.1</b> ). nollaa lämpösuoja ( <b>kuva 19</b> ) ja käynnistä uudelleen ( <b>kappale 5.5.1</b> ). Jos vika ei poistu, ota yhteyttä Huoltokeskukseen.
		<b>Mallit, joissa tähtikolmiokäynnistys:</b> paina lämpösuojan painiketta, joka on sähkötaulun rasian sisällä ( <b>kuva 20</b> ), ja käynnistä uudestaan ( <b>kuva 2b</b> ). Jos vika ei poistu, ota yhteyttä Huoltokeskukseen.
	<b>Muut mallit:</b> vie painekeytkimen painike takaisin asentoon "off" ja sitten uudelleen asentoon "on". Jos vika ei poistu, ota yhteyttä Huoltokeskukseen.	
	Sähkövika.	Ota yhteyttä Huoltokeskukseen.
Käynnissä ollessaan kompressori tärisee ja moottorista kuuluu poikkeavaa ääntä. Jos se pysähtyy, se ei käynnisty uudelleen, vaikka moottorista kuuluu ääntä.	<b>Yksivaihemootorit:</b> kondensaattorissa vikaa.	Vaihdeta kondensaattori.
	<b>Kolmevaihemootorit:</b> 3-vaiheisesta syöttöjärjestelmästä puuttuu yksi vaihe, todennäköisesti sulakkeen laukeamisen vuoksi.	Tarkista sähkötaulun sisällä tai sähkörasiassa olevat sulakkeet ja vaihda tarvittaessa vahingoittuneet ( <b>kuva 23</b> ).
Verkossa öljyä, jota ei pitäisi olla.	Kohtuuton öljykuormitus laiteryhmän sisällä.	Tarkasta öljyn määrä.
	Osat kuluneet.	Ota yhteyttä Huoltokeskukseen.
Poistohanasta vuotaa lauhdevettä.	Likaa/hiekkaa hanassa.	Puhdista hana.

F  
I

**Kaikki muut mahdolliset toimenpiteet tulee antaa valtuutettujen Huoltokeskusten tehtäväksi. Vaadi aina alkuperäisiä varaosia. Koneen korjaaminen omin päin voi vaarantaa turvallisuutesi ja aiheuttaa takuun raukeamisen.**

# Φυλάξτε το παρόν εγχειρίδιο οδηγιών για μελλοντική χρήση

## 1. ΠΡΟΦΥΛΑΞΕΙΣ ΚΑΤΑ ΤΗ ΧΡΗΣΗ

**Η αξία της ΑΚΟΥΣΤΙΚΗΣ ΠΙΕΣΗΣ μετρημένη σε 4 μ. ελεύθερου πεδίου ισοδυναμεί με την αξία της ΑΚΟΥΣΤΙΚΗΣ ΠΙΕΣΗΣ που δηλώνεται στην κίτρινη ετικέτα, τοποθετημένη στον πιεστή αέρα, σε λιγότερο από 20 dB.**

### ΤΙ ΠΡΕΠΕΙ ΝΑ ΚΑΝΩ

- Ο αεροσυμπιεστής πρέπει να χρησιμοποιείται στους κατάλληλους χώρους (καλά αεριζόμενους, με θερμοκρασία περιβάλλοντος μεταξύ +5°C και +40°C) και ποτέ παρουσία εκρηκτικής ή εύφλεκτης σκόνης, οξέων, ατμών, αερίων.
- Να διατηρείτε πάντα μια απόσταση ασφαλείας τουλάχιστον 4 μέτρων από τον αεροσυμπιεστή και από το χώρο εργασίας.
- Τυχόν χρωματισμοί που ενδεχομένως μπορεί να παρουσιαστούν στο πλαστικό προστατευτικό του ιμάντα του αεροσυμπιεστή κατά τη διάρκεια της βαφής, δείχνουν ότι η απόσταση βαφής είναι πολύ μικρή.
- Εισαγάγετε το φως του ηλεκτρικού καλωδίου σε μια πρίζα με το κατάλληλο σχήμα, την κατάλληλη τάση και συχνότητα, που συμμορφώνεται με τους ισχύοντες κανονισμούς.
- Στις τριφασικές εκδόσεις ζητήστε να γίνει η συναρμολόγηση της πρίζας από εξειδικευμένο προσωπικό σύμφωνα με τους τοπικούς κανονισμούς. Πριν από την πρώτη θέση σε λειτουργία, ελέγξτε αν η φορά περιστροφής αντιστοιχεί σε αυτήν που δείχνει το βέλος που υπάρχει στο προστατευτικό του ιμάντα (εκδόσεις με πλαστικό προστατευτικό) ή στο μοτέρ (εκδόσεις με μεταλλικό προστατευτικό).
- Να χρησιμοποιείτε προεκτάσεις ηλεκτρικού καλωδίου μέγιστου μήκους 5 μέτρων και καταλλήλου διατομής.
- Δεν συνιστάται η χρήση προεκτάσεων με διαφορετικό μήκος ούτε ανάπτορες και πολύπριζα.
- Να χρησιμοποιείτε πάντα μόνο το διακόπτη του πιεσοστάτη για να σβήσετε τον αεροσυμπιεστή ή το διακόπτη του ηλεκτρικού πίνακα, για τα μοντέλα στα οποία προβλέπεται. Μη σβήνετε τον αεροσυμπιεστή βγάζοντας το φως από την πρίζα για να αποφύγετε την επανεκκίνηση με πίεση στην κεφαλή.
- Να χρησιμοποιείτε πάντα και μόνο τη χειρολαβή για τη μετακίνηση του συμπιεστή.
- Όταν ο συμπιεστής λειτουργεί πρέπει να τοποθετείται σε μια σταθερή βάση και σε οριζόντια θέση για να εξασφαλίζεται η σωστή λίπανση.
- Τοποθετήστε τον αεροσυμπιεστή τουλάχιστον 50 cm μακριά από τον τοίχο έτσι ώστε να επιτραπεί η τέλεια κυκλοφορία δροσερού αέρα και να εξασφαλίζεται η σωστή ψύξη του.

### ΤΙ ΔΕΝ ΠΡΕΠΕΙ ΝΑ ΚΑΝΕΤΕ

- Μην κατευθύνετε ποτέ τον αέρα σε άτομα, ζώα ή στο σώμα σας (Χρησιμοποιήστε προστατευτικά γυαλιά για την προστασία των ματιών από ξένα σώματα που μπορεί να τιναχτούν λόγω της δύναμης του αέρα).

- Μην κατευθύνετε τη δέσμη των υγρών που εκτινάσσεται από τα συνδεδεμένα εργαλεία προς τον ίδιο το συμπιεστή.
- Μη χρησιμοποιείτε τη συσκευή με γυμνά πόδια ή χέρια ή με βρεγμένα πόδια.
- Μην τραβάτε το καλώδιο τροφοδοσίας για να αφαιρέσετε το φως από την πρίζα του ρεύματος ή για τη μετακίνηση του συμπιεστή.
- Μην αφήνετε τη συσκευή εκτεθειμένη σε ατμοσφαιρικούς παράγοντες (βροχή, ήλιος, ομίχλη, χιόνι).
- Μη μεταφέρετε τον αεροσυμπιεστή με το ρεζερβουάρ υπό πίεση
- Μην κάνετε συγκολλήσεις ή μηχανικές επεξεργασίες στο ρεζερβουάρ. Στην περίπτωση ελαττωμάτων ή διαβρώσεων πρέπει να αντικατασταθεί εξ ολοκλήρου.
- Μην επιτρέπετε τη χρήση της συσκευής από ανειδίκευτα άτομα. Κρατήστε μακριά από το χώρο εργασίας τα παιδιά ή τυχόν ζώα.
- Η συσκευή δεν προορίζεται για χρήση από άτομα (συμπεριλαμβανόμενων των παιδιών) των οποίων οι φυσικές, αισθητήριες ή νοητικές ικανότητες είναι μειωμένες, ή παρουσιάζουν έλλειψη εμπειρίας ή γνώσης, εκτός κι αν αυτά τα άτομα μπορούν να ωφεληθούν από τη διαμεσολάβηση ενός υπεύθυνου ατόμου για την ασφάλεια τους, την επίβλεψη τους ή τις οδηγίες, αναφορικά με τη χρήση της συσκευής.
- Πρέπει να υπάρχει επίβλεψη των παιδιών για να σιγουρευτείτε ότι δεν παίζουν με τη συσκευή.
- Μην τοποθετείτε εύφλεκτα αντικείμενα ή πλαστικά και υφασμάτινα αντικείμενα κοντά ή/και επάνω στο συμπιεστή.
- Μην καθαρίζετε το μηχανήμα με εύφλεκτα υγρά ή διαλύτες. Να χρησιμοποιείτε μόνο ένα υγρό πανί, αφού πρώτα βγάλετε το φως από την πρίζα ηλεκτρικού ρεύματος.
- Η χρήση του αεροσυμπιεστή είναι απόλυτα συνδεδεμένη με τη συμπίεση αέρα. Μη χρησιμοποιείτε το μηχανήμα για κανενός είδους άλλο αέριο.
- Ο συμπιεσμένος αέρας που παράγεται από αυτό το μηχανήμα δεν μπορεί να χρησιμοποιηθεί στον φαρμακευτικό τομέα, στον τομέα τροφίμων ή στο νοσοκομειακό τομέα, εάν δεν προηγηθούν ειδικές επεξεργασίες και δεν μπορεί να χρησιμοποιηθεί για να γεμίσετε τις μπουκάλες κατάδυσης.
- Ποτέ μη χρησιμοποιείτε τον αεροσυμπιεστή χωρίς τα προστατευτικά (κάρτερ ιμάντα) και μην αγγίζετε τα κινούμενα μέρη.

### ΤΙ ΠΡΕΠΕΙ ΝΑ ΞΕΡΕΤΕ

- Αυτός ο συμπιεστής έχει κατασκευαστεί για να λειτουργεί με τη σχέση διακεκομμένης λειτουργίας που αναγράφεται στην ετικέτα τεχνικών στοιχείων (π.χ. S3-50 σημαίνει 5 λεπτά λειτουργίας και 5 λεπτά διακοπής) ώστε να αποφεύγεται η υπερθέρμανση του ηλεκτρικού μοτέρ. Στην περίπτωση που παρουσιαστεί υπερθέρμανση, επεμβαίνει η θερμική ασφάλεια που διαθέτει το μοτέρ διακόπτοντας αυτόματα την παροχή ρεύματος, όταν η θερμοκρασία είναι πάρα πολύ υψηλή λόγω

υπερβολικής απορρόφησης ρεύματος.

- Για να διευκολυνθεί η επανεκκίνηση του μηχανήματος, είναι σημαντικό, **εκτός από τις ενδεικνυόμενες επεμβάσεις**, να πιέσετε το κουμπί του πιεσοστάτη, επαναφέροντάς τον στη θέση σβηστό και μετά ξανά στη θέση ανοιχτό (**εικ. 2**).
- Στις **μονοφασικές** εκδόσεις είναι αναγκαίο η επέμβαση να γίνει χειροκίνητα πιέζοντας το κουμπί που υπάρχει στο κουτί ακροδεκτών του μοτέρ (**εικ. 19**).
- Στις **τριφασικές** εκδόσεις αρκεί η χειροκίνητη επέμβαση στο κουμπί του πιεσοστάτη, επαναφέροντάς το στη θέση ανοιχτό ή στο κουμπί θερμικής ασφάλειας που βρίσκεται μέσα στο κουτί του ηλεκτρικού πίνακα (**εικόνες 2b-20**).
- Οι μονοφασικές εκδόσεις είναι εξοπλισμένες με πιεσοστάτη που διαθέτει μια βαλβίδα εξαέρωσης με επιβραδυνόμενο κλείσιμο (ή μια βαλβίδα επάνω στην ανεπίστροφη βαλβίδα) που διευκολύνει την εκκίνηση του μοτέρ και ως εκ τούτου

είναι σύνθηες φαινόμενο όταν το ρεζερβουάρ είναι άδειο να παρατηρείται εξαγωγή αέρα από αυτήν τη βαλβίδα για μερικά δευτερόλεπτα.

- Όλοι οι αεροσυμπιεστές διαθέτουν βαλβίδα ασφαλείας που επεμβαίνει σε περίπτωση ανώμαλης λειτουργίας του πιεσοστάτη εξασφαλίζοντας έτσι την ασφάλεια του μηχανήματος.
- Κατά τη σύνδεση ενός πνευματικού εργαλείου σε ένα σωλήνα μέσω του οποίου διοχετεύεται συμπιεσμένος αέρας από τον αεροσυμπιεστή, πρέπει οπωσδήποτε να διακόπτεται η ροή του αέρα από την έξοδο του σωλήνα αυτού.
- Η χρήση του πιεσιμένου αέρα στις διάφορες προβλεπόμενες χρήσεις (φούσκωμα, πνευματικά εργαλεία, βαφή, καθαρισμός με διαλύτες μόνο με υδάτινη βάση, κλπ.) απαιτεί τη γνώση και την τήρηση των προβλεπόμενων κανονισμών για κάθε περίπτωση ξεχωριστά.

## 2. ΔΙΑΤΑΞΗ

1. Φίλτρο αέρα εισαγωγής
2. Δοχείο πίεσης
3. Τροχός
4. Κυλινδρικός οδηγός (ή πέλμα στήριξης)
5. Ταχυσύνδεσμος (ρυθμισμένος συμπιεσμένος αέρας)
6. Μετρητής πίεσης (για την ανίχνευση της προκαθορισμένης πίεσης της δεξαμενής)
7. Ρυθμιστής πίεσης
8. Διακόπτης ON/OFF (ενεργοποίηση/απενεργοποίηση)
9. Λαβή μεταφοράς
10. Βαλβίδα ασφαλείας
11. Βίδα αποστράγγισης για το νερό συμπύκνωσης
12. Μετρητής πίεσης (για την ανίχνευση της πίεσης δεξαμενής)
13. Ταχυσύνδεσμος (μη ρυθμισμένος συμπιεσμένος αέρας)
14. Τάπα στεγανοποίησης λαδιού (άνοιγμα συμπλήρωσης λαδιού)
15. Βίδα αποστράγγισης λαδιού
16. Θυρίδα στάθμης λαδιού
17. Μπουλόνι
18. Παξιμάδι
19. Ροδέλα
20. Βαλβίδα ελέγχου

## 3. ΠΕΔΙΟ ΧΡΗΣΗΣ

Ο συμπιεστής έχει σχεδιαστεί για την παραγωγή συμπιεσμένου αέρα για εργαλεία που λειτουργούν με συμπιεσμένο αέρα.

Να έχετε υπόψη ότι ο εξοπλισμός μας δεν έχει σχεδιαστεί για χρήση σε εμπορικές ή βιομηχανικές εφαρμογές. Η εγγύησή μας ακυρώνεται αν χρησιμοποιήσετε το μηχανήμα σε εμπορικές ή βιομηχανικές εργασίες ή για παρεμφερείς σκοπούς.

Το μηχανήμα πρέπει να χρησιμοποιείται μόνο για τον προκαθορισμένο σκοπό. Οποιαδήποτε άλλη χρήση κρίνεται ως κακή χρήση. Για τυχόν βλάβες ή τραυματισμούς οποιουδήποτε είδους που προκαλούνται λόγω κακής χρήσης θα ευθύνεται ο χρήστης/χειριστής και όχι ο κατασκευαστής.

## 4. ΣΗΜΕΙΑ ΠΟΥ ΠΡΕΠΕΙ ΝΑ ΛΑΜΒΑΝΟΝΤΑΙ ΥΠΟΨΗ ΚΑΤΑ ΤΗ ΡΥΘΜΙΣΗ ΤΟΥ ΣΥΜΠΙΕΣΤΗ

- Ελέγξτε το μηχανήμα για σημάδια από βλάβες κατά τη μεταφορά. Αναφέρετε αμέσως τυχόν βλάβες στην εταιρεία που σας προμήθευσε το συμπιεστή.
- Ο συμπιεστής πρέπει να ρυθμίζεται κοντά στον καταναλωτή που θα τον χειριστεί.
- Να αποφεύγετε τις μακριούς αγωγούς αέρα και τους μακριούς αγωγούς παροχής (προεκτάσεις).
- Βεβαιωθείτε ότι ο αέρας εισαγωγής είναι ξηρός και απαλλαγμένος από σκόνη.
- Μη ρυθμίζετε το συμπιεστή σε νοσιμένους ή υγρούς χώρους.
- Ο συμπιεστής μπορεί να χρησιμοποιηθεί μόνο σε κατάλληλους χώρους (με καλό αερισμό και θερμοκρασία περιβάλλοντος από +5°C έως +40°C). Δεν πρέπει να υπάρχει σκόνη, οξέα, ατμόι, εκρηκτικά αέρια ή εύφλεκτα αέρια στο χώρο.
- Ο συμπιεστής έχει σχεδιαστεί για να χρησιμοποιείται σε στεγνούς χώρους. Απαγορεύεται η χρήση του συμπιεστή σε χώρους όπου διεξάγεται εργασία με ψεκασμούς νερού.
- Πριν θέσετε σε λειτουργία τον εξοπλισμό θα πρέπει να ελέγξετε τη στάθμη λαδιού στην αντλία συμπιεστή.

G  
R

## 5. ΣΥΝΑΡΜΟΛΟΓΗΣΗ ΚΑΙ ΕΚΚΙΝΗΣΗ

**⚠ Προειδοποίηση!** \_\_\_\_\_

**Θα πρέπει να συναρμολογήσετε πλήρως τη συσκευή πριν τη χρησιμοποιήσετε για πρώτη φορά.**

### 5.1 Στερέωση των τροχών (Εικ. 4-5)

Στερεώστε τους τροχούς που παρέχονται όπως φαίνεται στις εικόνες 4 & 5.

#### 5.1.1 Στερέωση του πέλματος στήριξης (μόνο για τα B 25x10/50 - B 350/10/50 - B 480/10/50)

Στερεώστε το ελαστικό πώμα που παρέχεται όπως φαίνεται στην Εικ. 6.

## 5.2 Στερέωση του ταχυσυνδέσμου για την πίεση δεξαμενής (αναφ. 13)

Βιδώστε τον ταχυσύνδεσμο για τη μη ρυθμιζόμενη πίεση δεξαμενής (αναφ. 13) στο δοχείο πίεσης (αναφ. 2) όπως φαίνεται στις Εικόνες 7 και 8.

## 5.3 Στερέωση της λαβής μεταφοράς (αναφ. 9)

Βιδώστε τη λαβή μεταφοράς (αναφ. 9) στο συμπιεστή όπως φαίνεται στη Εικόνα 9 και 10.

## 5.4 Τάση

### 5.4.1 Έκδοση μονής φάσης 230 V / 50 Hz

Ο συμπιεστής διαθέτει ένα καλώδιο τροφοδοσίας με βύσμα ανθεκτικό στους κραδασμούς. Μπορεί να συνδεθεί σε οποιαδήποτε πρίζα 230V ~ 50Hz ανθεκτική σε κραδασμούς η οποία προστατεύεται από ασφάλεια 16 A. Πριν χρησιμοποιήσετε το μηχάνημα, βεβαιωθείτε ότι η τάση δικτύου συμμορφώνεται με τις προδιαγραφές της πινακίδας χαρακτηριστικών. Τα μακριά καλώδια τροφοδοσίας, οι προεκτάσεις, τα καρούλια καλωδίου κτλ. προκαλούν πτώση τάσης και μπορεί να εμποδίσουν την εκκίνηση του κινητήρα. Σε περίπτωση χαμηλών θερμοκρασιών κάτω από +5°C, η εκκίνηση του κινητήρα τίθεται σε κίνδυνο λόγω ακαμψίας.

### 5.4.2 Έκδοση 3 φάσεων 400 V / 50 Hz

- συνδέστε το φις με ένα προστατευόμενο πίνακα με τις κατάλληλες ασφάλειες.
- Για τις εκδόσεις που διαθέτουν ηλεκτρικό πίνακα (κεντρικές μονάδες "tandem" ή διακόπτες αστέρας/ τρίγωνο) ζητήστε η εγκατάσταση και οι συνδέσεις (στο μοτέρ, στον πιεσοστάτη και στην ηλεκτροβαλβίδα, όπου προβλέπεται) να γίνουν από εξειδικευμένο προσωπικό.
- Πριν θέσετε τον εξοπλισμό σε λειτουργία, ελέγξτε αν ο κινητήρας περιστρέφεται προς τη σωστή κατεύθυνση (δείτε το βέλος κατεύθυνσης στο κάλυμμα του ιμάντα σχήματος V) ανάβοντας τον συμπιεστή για λίγο. Αν ο κινητήρας του συμπιεστή περιστρέφεται προς λάθος κατεύθυνση, θα πρέπει να διορθώσετε το περιστρεφόμενο πεδίο αντιστρέφοντας το μετατροπέα φάσης στο βύσμα (χρησιμοποιήστε ένα κατασβίδι για να πιέσετε ελαφρώς το μετατροπέα φάσης και γυρίστε τον κατά 180°).
- Ο κινητήρας διαθέτει ένα διακόπτη υπερφόρτωσης. Αν υπερφορτωθεί ο συμπιεστής, ο διακόπτης υπερφόρτωσης θα σβήσει αυτόματα τον εξοπλισμό για να προστατέψει το συμπιεστή από υπερθέρμανση. Αν ο διακόπτης υπερφόρτωσης ενεργοποιηθεί, περιμένετε μέχρι να κρυώσει ο συμπιεστής.
- Τα μακριά καλώδια τροφοδοσίας, οι προεκτάσεις, τα καρούλια καλωδίου κτλ. προκαλούν πτώση τάσης και μπορεί να εμποδίσουν την εκκίνηση του κινητήρα.
- Σε περίπτωση χαμηλών θερμοκρασιών κάτω από +5°C, η εκκίνηση του κινητήρα τίθεται σε κίνδυνο λόγω ακαμψίας.

## 5.5 Διακόπτης On/Off (ενεργοποίηση/ απενεργοποίηση) (αναφ. 8)

### 5.5.1 Έκδοση μονής φάσης (Εικ. 2α)

Για να ενεργοποιήσετε το συμπιεστή, τραβήξτε προς τα έξω το κόκκινο μπουτόν (αναφ. 8).

Για να απενεργοποιήσετε το συμπιεστή, πιέστε το κόκκινο μπουτόν (αναφ. 8) προς τα μέσα ξανά.

### 5.5.2 Έκδοση 3 φάσεων (Εικ. 2β)

Για να ενεργοποιήσετε το συμπιεστή, πιέστε το πράσινο μπουτόν (αναφ. 8.1).

Για να απενεργοποιήσετε το συμπιεστή, πιέστε το κόκκινο μπουτόν (αναφ. 8.2) προς τα μέσα ξανά.

## 5.6 Ρύθμιση της πίεσης (Εικ. 2α-2β)

- Μπορείτε να ρυθμίσετε την πίεση στο μετρητή πίεσης (αναφ. 6) χρησιμοποιώντας το ρυθμιστή πίεσης (αναφ. 7).
- Την πίεση ρύθμισης μπορείτε να τη λάβετε από τον ταχυσύνδεσμο (αναφ. 5).

## 5.7 Ρύθμιση του διακόπτη πίεσης

Ο διακόπτης πίεσης ρυθμίζεται στο εργοστάσιο.

Πίεση ενεργοποίησης: 8 bar

Πίεση απενεργοποίησης: 10 bar

## 6. ΚΑΘΑΡΙΣΜΟΣ ΚΑΙ ΣΥΝΤΗΡΗΣΗ

### ⚠ Προειδοποίηση!

**Βγάλετε το βύσμα τροφοδοσίας πριν κάνετε οποιαδήποτε εργασία καθαρισμού και συντήρησης στη συσκευή.**

### ⚠ Προειδοποίηση!

**Περιμένετε μέχρι να κρυώσει εντελώς ο συμπιεστής. Κίνδυνος εγκαυμάτων!**

### ⚠ Προειδοποίηση!

**Να αποσυμπιέξετε πάντοτε τη δεξαμενή πριν κάνετε οποιαδήποτε εργασία καθαρισμού και συντήρησης.**

## 6.1 Καθαρισμός

- Να διατηρείτε τις διατάξεις ασφαλείας καθαρές από ρύπους και σκόνη όσο γίνεται περισσότερο. Να ξεπλύνετε τον εξοπλισμό με ένα καθαρό πανί ή να το φυσάτε με συμπιεσμένο αέρα χαμηλής πίεσης.
- Συνιστάται να καθαρίζετε τη συσκευή αμέσως μετά τη χρήση της.
- Να καθαρίζετε τακτικά τη συσκευή με ένα στεγνό πανί και με μαλακό σαπούνι. Μη χρησιμοποιείτε προϊόντα καθαρισμού ή διαλύτες. Μπορεί να βλάψουν τα πλαστικά μέρη της συσκευής. Βεβαιωθείτε ότι δεν υπάρχει περίπτωση εισχώρησης νερού στο εσωτερικό της συσκευής.
- Πριν από τον καθαρισμό θα πρέπει να αποσυνδέσετε τον εύκαμπτο σωλήνα και όλα τα εργαλεία ψεκασμού



από το συμπιεστή. Μην καθαρίζετε το συμπιεστή με νερό, διαλύτες ή άλλα παρεμφερή.

## 6.2 Νερό συμπύκνωσης

Θα πρέπει να αποστραγγίζετε το νερό συμπύκνωσης κάθε μέρα ανοίγοντας τη βαλβίδα αποστράγγισης (αναφ. 11) (στο κάτω μέρος του δοχείου πίεσης).

**!** Προειδοποίηση!

Το νερό συμπύκνωσης από το δοχείο πίεσης περιέχει υπολείμματα λαδιού. Να απορρίπτετε το νερό συμπύκνωσης με περιβαλλοντικά συμβατό τρόπο στο κατάλληλο σημείο συλλογής.

## 6.3 Βαλβίδα ασφαλείας (αναφ. 10)

Η βαλβίδα ασφαλείας έχει ρυθμιστεί για την υψηλότερη επιτρεπτή πίεση του δοχείου πίεσης. Απαγορεύεται να ρυθμίσετε τη βαλβίδα ασφαλείας ή να αφαιρέτε τη στεγανοποίηση.

## 6.4 Να ελέγχετε τη στάθμη λαδιού ανά τακτά διαστήματα

Να τοποθετείτε το συμπιεστή σε επίπεδη και ευθεία επιφάνεια. Η στάθμη λαδιού πρέπει να βρίσκεται ανάμεσα στις δύο ενδείξεις MAX και MIN στη θυρίδα στάθμης λαδιού (Εικ. 12 / αναφ. 16).

Αλλαγή λαδιού: Προτεινόμενο υδραυλικό λάδι: SAE 15W/40 ή άλλο της ίδιας ποιότητας.

Πρέπει να το γεμίσετε ξανά την πρώτη φορά μετά από 100 ώρες λειτουργίας. Έπειτα, θα πρέπει να αποστραγγίζετε και να γεμίζετε εκ νέου με λάδι μετά από 300 ώρες λειτουργίας.

## 6.5 Αλλαγή λαδιού

Απενεργοποιήστε τη μηχανή και βγάλτε το καλώδιο τροφοδοσίας από την πρίζα. Αφού απελευθερώσετε την πίεση αέρα που μπορεί να υπάρχει μπορείτε να ξεβιδώσετε τη βίδα αποστράγγισης λαδιού (αναφ. 15) από την αντλία του συμπιεστή. Για να εμποδίσετε την ανεξέλεγκτη εκροή λαδιού, κρατήστε μια μικρή μεταλλική χοάνη κάτω από το άνοιγμα και συλλέξτε το λάδι σε ένα δοχείο. Αν δεν αποστραγγίζεται εντελώς το λάδι, συνιστάται να γείρετε ελαφρώς το συμπιεστή.

## Απορρίψτε το παλιό λάδι σε ένα σημείο απόρριψης παλιών λαδιών.

Αφού αποστραγγίσετε το λάδι, τοποθετήστε ξανά τη βίδα αποστράγγισης λαδιού (αναφ. 15). Γεμίστε με καινούριο λάδι μέσω του ανοίγματος συμπλήρωσης λαδιού (αναφ. 14) μέχρι να φτάσει στην επιθυμητή στάθμη. Στη συνέχεια επανατοποθετήστε την τάπα στεγανοποίησης λαδιού (αναφ. 14).

## 6.6 Επανάληψη της τάνυσης του ιμάντα σχήματος V (Εικ. 13-15)

- Βγάλτε το βύσμα τροφοδοσίας και αφαιρέστε το προστατευτικό ασφαλείας για τον ιμάντα σχήματος V.
- Ξεσφίξτε τις τέσσερις βίδες στερέωσης του κινητήρα (Α).
- Μετακινήστε τον κινητήρα μέχρι ο ιμάντας σχήματος V να τεντωθεί σε σημείο όπου να μπορεί να πιεστεί ακόμη κατά περίπου 1-2 cm μέχρι την μακρύτερη ελεύθερη θέση.
- Σφίξτε ξανά τις βίδες στερέωσης του κινητήρα (Α) και επανατοποθετήστε το προστατευτικό ασφαλείας για τον ιμάντα σχήματος V.

## 6.7 Συσφιξη συνδετικού άξονα κεφαλής

- Ελέγξτε αν είναι καλά σφιγμένες όλες οι βίδες, ειδικότερα οι βίδες της κεφαλής του συγκροτήματος (εικ. 10).
- Ο έλεγχος πρέπει να γίνει πριν θεθεί για πρώτη φορά σε λειτουργία ο συμπιεστής.

ΣΥΣΦΙΞΗ ΣΥΝΔΕΤΙΚΟΥ ΑΞΟΝΑ ΚΕΦΑΛΗΣ		
	Nm Ελάχ. Ροπή	Nm Μέγ. Ροπή.
Μπουλόνι M6	9	11
Μπουλόνι M8	22	27
Μπουλόνι M10	45	55
Μπουλόνι M12	76	93
Μπουλόνι M14	121	148

## 6.8 Καθαρισμός του φίλτρου εισαγωγής (αναφ. 1)

Το φίλτρο εισαγωγής εμποδίζει την είσοδο σκόνης και βρωμιάς. Είναι απαραίτητο να καθαρίζετε αυτό το φίλτρο μετά από τουλάχιστον 100 ώρες λειτουργίας. Αν το φίλτρο εισαγωγής είναι φραγμένο μειώνεται δραματικά η απόδοση

G  
R

## ΔΙΑΛΕΙΜΜΑΤΑ ΣΥΝΤΗΡΗΣΗΣ

ΛΕΙΤΟΥΡΓΙΑ	ΜΕΤΑ ΤΙΣ ΠΡΩΤΕΣ 100 ΩΡΕΣ	ΚΑΘΕ 100 ΩΡΕΣ	ΚΑΘΕ 300 ΩΡΕΣ
Καθαριότητα φίλτρου απορρόφησης και / ή αντικατάσταση στοιχείου φιλτραρίσματος		•	
Αντικατάσταση λαδιού	•		•
Σύσφιξη συνδετικού άξονα κεφαλής	Ο έλεγχος πρέπει να γίνει πριν θεθεί για πρώτη φορά σε λειτουργία ο συμπιεστής		
Εκκένωση Συμπύκνωσης ρεζερβουάρ	Περιοδικά και με το τέλος της εργασίας		
Εξακριβωση μέτρηση τάσης ιμάντων	Περιοδικά		

του συμπιεστή. Ξεβιδώστε τις δυο βίδες Allen (B). Έπειτα αφαιρέστε το φίλτρο από τα δύο μισά του πλαστικού περιβλήματος, κτυπήστε το ελαφρά για να απομακρύνετε τη βρωμιά, φυσήξτε το με συμπιεσμένο αέρα χαμηλής πίεσης (περίπου 3 bar) και εισάγετέ το ξανά (Εικόνες 16-17-18).

## 6.9 Αποθήκευση

**⚠ Προειδοποίηση!** \_\_\_\_\_

**Βγάλτε από την πρίζα το καλώδιο τροφοδοσίας και αερίστε τη συσκευή και όλα τα συνδεδεμένα πνευματικά εργαλεία. Απενεργοποιήστε το συμπιεστή και βεβαιωθείτε ότι έχει ασφαλίσει έτσι ώστε να μην μπορεί να τεθεί σε λειτουργία από μη εξουσιοδοτημένα άτομα.**

**⚠ Προειδοποίηση!** \_\_\_\_\_

**Να αποθηκεύετε το συμπιεστή μόνο σε στεγνές τοποθεσίες που δεν είναι προσβάσιμες από μη εξουσιοδοτημένα πρόσωπα. Να τον αποθηκεύετε πάντοτε σε κατακόρυφη θέση, ποτέ με κλίση!**

## 7. ΑΠΟΡΡΙΨΗ ΚΑΙ ΑΝΑΚΥΚΛΩΣΗ

Η μονάδα και τα αξεσουάρ της είναι κατασκευασμένα από διάφορους τύπους υλικών, όπως μέταλλο και πλαστικό. Τα ελαττωματικά εξαρτήματα θα πρέπει να απορρίπτονται ως ειδικά απόβλητα. Ρωτήστε σχετικά με αυτό τον προμηθευτή σας ή τις αρχές τοπικής αυτοδιοίκησης.

## 8. ΠΙΘΑΝΕΣ ΑΝΩΜΑΛΙΕΣ ΚΑΙ ΑΝΤΙΣΤΟΙΧΕΣ ΕΠΙΤΡΕΠΟΜΕΝΕΣ ΕΠΕΜΒΑΣΕΙΣ

Για επεμβάσεις σε ηλεκτρικά εξαρτήματα (καλώδια, μοτέρ, πιεσοστάτης, ηλεκτρικός πίνακας...) ζητήστε τη βοήθεια ενός ηλεκτρολόγου.

ΑΝΩΜΑΛΙΑ	ΑΙΤΙΑ	ΛΥΣΗ
Διαρροή αέρα από τη βαλβίδα του πιεσοστάτη.	Η ανεπίστροφη βαλβίδα, λόγω φθοράς ή ακαθαρσιών στην τσιμούχα, δεν λειτουργεί σωστά.	Ξεβιδώστε την εξαγωγική κεφαλή από την ανεπίστροφη βαλβίδα, καθαρίστε την υποδοχή και την ειδική λαστιχένια ροδέλα (αντικαταστήστε εάν παρουσιάζει φθορά). Επανασυναρμολογήστε και σφίξτε δεόντως (εικ. 21-22).
	Ανοιχτή στρόφιγγα αποστράγγισης συμπυκνώματος.	Κλείστε τη στρόφιγγα αποστράγγισης συμπυκνώματος.
	Το σωληνάκι g1/8an δεν είναι σωστά προσαρμοσμένο στο πιεσοστάτη.	Προσαρμόστε σωστά το σωληνάκι g1/8an μέσα στον πιεσοστάτη.
Μείωση της απόδοσης, συχνές εκκινήσεις. Χαμηλές τιμές πίεσης.	Υπερβολική κατανάλωση.	Μειώστε τις απαιτήσεις.
	Διαρροές από τα ρακόρ και/ή τις σωληνώσεις.	Αλλάξτε τις τσιμούχες.
	Φίλτρο αναρρόφησης μπλοκωμένο.	Καθαρίστε/αντικαταστήστε το φίλτρο αναρρόφησης (εικ. 16-17-18).
Το μοτέρ και/ή ο συμπιεστής θερμαίνονται ακανόνιστα.	Ο ιμάντας γλιστράει.	Ελέγξτε το τέντωμα του ιμάντα (εικ. 15).
	Ανεπαρκής αερισμός.	Βελτιώστε το περιβάλλον.
	Μπούκωμα των αγωγών αέρα.	Ελέγξτε και ενδεχομένως καθαρίστε το φίλτρο αέρα.
	Ελλειπής λίπανση.	Συμπληρώστε ή αντικαταστήστε το λάδι.

ΑΝΩΜΑΛΙΑ	ΑΙΤΙΑ	ΛΥΣΗ
Ο συμπιεστής μετά από μια προσπάθεια εκκίνησης σταματάει έπειτα από επέμβαση της θερμικής ασφάλειας επειδή ζορίστηκε το μοτέρ.	Εκκίνηση με την κεφαλή του συμπιεστή γεμάτη.	Εκφορτώστε την κεφαλή του μηχανήματος πεπιεσμένου αέρα ενεργώντας στο πλήκτρο της κατάσταση πίεσης.
	χαμηλή θερμοκρασία.	Βελτιώστε τις συνθήκες του χώρου.
	ανεπαρκής τάση.	Ελέγξτε αν η τάση του δικτύου είναι αντίστοιχη με αυτήν που αναγράφεται στην πινακίδα. Αφαιρέστε τυχόν υπάρχουσες προεκτάσεις.
	Λανθασμένη ή ανεπαρκής λίπανση.	Ελέγξτε τη στάθμη, συμπληρώστε και ενδεχομένως αλλάξτε τα λάδια.
	Μη αποτελεσματική ηλεκτροβαλβίδα.	Καλέστε το Κέντρο Τεχνικής Υποστήριξης.
Ο συμπιεστής, κατά τη διάρκεια λειτουργίας, σταματά χωρίς προφανή λόγο.	Επέμβαση της θερμικής ασφάλειας του μοτέρ.	Ελέγξτε τη στάθμη του λαδιού.
		<b>Μονοφασικές εκδόσεις μιας βαθμίδος:</b> βάλτε το κουμπί του πιεσομέτρου στη θέση κλειστό και ξανά στη θέση ανοιχτό ( <b>παράγραφος 5.5.1</b> ). επανοπίστε τη θερμική προστασία ( <b>εικ. 19</b> ) και επανεκκινήστε ( <b>παράγραφος 5.5.1</b> ). Εάν το πρόβλημα παραμένει, καλέστε το Κέντρο Τεχνικής Υποστήριξης.
		<b>Εκδόσεις με εκκινήτρια αστέρα-τρίγωνο:</b> πιέστε το κουμπί της θερμικής ασφάλειας που βρίσκεται στο κέντρο του κουτιού του ηλεκτρικού πίνακα ( <b>εικ. 20</b> ) και επανεκκινήστε ( <b>εικ. 2b</b> ). Εάν το πρόβλημα παραμένει, καλέστε το Κέντρο Τεχνικής Υποστήριξης.
		<b>Άλλες εκδόσεις:</b> βάλτε το κουμπί του πιεσομέτρου στη θέση κλειστό και ξανά στη θέση ανοιχτό. Εάν το πρόβλημα παραμένει, καλέστε το Κέντρο Τεχνικής Υποστήριξης.
Ηλεκτρική βλάβη.	Καλέστε το Κέντρο Τεχνικής Υποστήριξης.	
Όταν λειτουργεί ο συμπιεστής τρίζει και το μοτέρ κάνει ένα ακανόνιστο θόρυβο.Εάν σταματήσει δεν επανεκκινείται, παρόλο ότι ο θόρυβος του μοτέρ ακούγεται.	<b>Μονοφασικά μοτέρ:</b> ελαττωματικός συμπυκνωτής.	Αντικαταστήστε το συμπυκνωτή.
	<b>Τριφασικά μοτέρ:</b> Στο τριφασικό σύστημα τροφοδοσίας λείπει μία φάση, ίσως επειδή κάηκε μια ασφάλεια.	Ελέγξτε τις ασφάλειες στον ηλεκτρικό πίνακα ή στο κουτί ηλεκτρικών εξαρτημάτων και αντικαταστήστε τις ελαττωματικές ( <b>εικ. 23</b> ).
Ανώμαλη παρουσία λαδιού στο δίκτυο.	Υπερβολική ποσότητα λαδιού.	Ελέγξτε τη στάθμη του λαδιού.
	Φθορά τμημάτων.	Καλέστε το Κέντρο Τεχνικής Υποστήριξης.
Διαρροή συμπυκνώματος από τη στρόφιγγα αποστράγγισης.	Παρουσία ακκαθαρσιών/άμμου στο εσωτερικό της στρόφιγγας.	Καθαρίστε τη στρόφιγγα.

**Οποιαδήποτε άλλη επέμβαση πρέπει να εκτελείται από τα εξουσιοδοτημένα Κέντρα Τεχνικής Υποστήριξης ζητώντας γνήσια ανταλλακτικά. Οποιαδήποτε παρέμβαση στο μηχάνημα μπορεί να μειώσει την ασφάλειά του και σε κάθε περίπτωση αποτελεί λόγο ακύρωσης της σχετικής εγγύησης.**

## 1. ZACHOWANIE OSTROŻNOŚCI

**Wartość CIŚNIENIA AKUSTYCZNEGO** zmierzona w odległości 4 m jest równa wartości **MOCY AKUSTYCZNEJ**, podanej na żółtej etykiecie zawieszanej na sprężarce minus 20 dB.

### ⚠ CO NALEŻY ROBIĆ

- Sprężarka może być stosowana tylko w odpowiednich miejscach (dobrze wietrzonych, z temperaturą otoczenia między +5°C e +40°C), natomiast nigdy nie wolno jej stosować w razie występowania pyłów, kwasów, oparów, czy gazów wybuchowych lub łatwopalnych.
- Zawsze należy zachowywać bezpieczną odległość między sprężarką a obszarem roboczym, wynoszącą co najmniej 3 metry.
- Ewentualne zabarwienia mogące pojawić się na plastikowych osłonach sprężarki w trakcie prac lakierniczych, świadczą o zbyt bliskiej odległości.
- Wtyczkę przewodu elektrycznego wprowadzić do kontaktu odpowiedniego pod względem formy, napięcia i częstotliwości, oryz zgodnej z obowiązującymi normami.
- Co do wersji trójfazowych, należy zamontować wtyczkę przez personel o kwalifikacjach elektryka, zgodnie z miejscowymi normami. Skontrolować przy pierwszym uruchomieniu czy kierunek obrotu jest właściwy i czy odpowiada temu, wskazanemu przez strzałkę umieszczoną na przegrodzie pasa (wersje z osłoną plastikową) lub na silniku (wersje z osłoną metalową).
- Stosować przedłużacze kabla elektrycznego o maksymalnej długości 5 metrów, oraz o przekroju nie mniejszym niż 1.5 mm<sup>2</sup>.
- Nie zaleca się używania przedłużaczy różnych pod względem długości i przekroju, a także adaptatorów lub gniazd wielokrotnych.
- Używać tylko i wyłącznie wyłącznika presostatu w celu wyłączenia sprężarki lub posługując się wyłącznikiem szafy elektrycznej, dla modeli, które to przewidują. Nie wyłączać sprężarki poprzez odłączenie gniazda elektrycznego, aby uniknąć ponownego uruchomienia z ciśnieniem w głowicy.
- Przy przesuwaniu sprężarki korzystać zawsze i wyłącznie z odpowiedniego uchwytu.
- Działająca sprężarka musi być umieszczona na poziomym, stabilnym podłożu, aby zapewnić odpowiednie smarowanie.
- Umieścić sprężarkę w odległości przynajmniej 50 cm od

ściany, aby umożliwić optymalną recyrkulację świeżego powietrza i zagwarantować właściwe chłodzenie.

### ⚠ CZEGO NIE NALEŻY ROBIĆ

- Nigdy nie kierować strumienia powietrza w stronę osób, zwierząt, lub w swoją stronę (używać okulary ochronne do zabezpieczenia oczu przed odpryskami obcych ciał uniesionych strumieniem powietrza).
- Nigdy nie kierować strumienia cieczy rozpylanej przez urządzenia podłączone do sprężarki, w kierunku samej sprężarki.
- Nie obsługiwać urządzenia bosą, lub z mokrymi rękami czy stopami.
- Aby wyjąć wtyczkę z kontaktu albo przesunąć sprężarkę, nie ciągnąć za sznur zasilający.
- Nie pozostawiać urządzenia pod wpływem czynników atmosferycznych. Nie przenosić sprężarki ze zbiornikiem pod ciśnieniem.
- Nie wykonywać spawania lub napraw mechanicznych zbiornika. W razie uszkodzeń lub korozji, należy zbiornik całkowicie wymienić.
- Nie zezwalać na obsługę sprężarki przez osoby niedoświadczone. Obszar prac sprężarki zabezpieczyć przed dostępem przez dzieci i zwierzęta.
- Urządzenie nie może być używane przez osoby (włączając dzieci) o zredukowanych możliwościach fizycznych, sensorycznych lub psychicznych a także pozbawione doświadczenia i wiedzy, za wyjątkiem przypadków, gdy znajdują się one pod opieką osoby odpowiedzialnej za ich bezpieczeństwo, która instruuje i nadzoruje użytkowanie urządzenia.
- Należy nadzorować dzieci, aby nie bawiły się urządzeniem.
- Nie kłaść przedmiotów łatwopalnych, lub z nylonu i materiałów tekstylnych, w pobliżu sprężarki, lub na sprężarce.
- Maszyny nie czyścić płynami łatwopalnymi lub rozpuszczalnikami. Czyścić wyłącznie wilgotną ścierką, upewniając się uprzednio, że wtyczka została wyjęta z gniazdka elektrycznego.
- Zastosowanie sprężarki związane jest ściśle ze sprężaniem powietrza. Nie stosować maszyny do innego typu gazu.
- Wytwarzane przez to urządzenie sprężone powietrze, nie jest możliwe do zastosowania w dziedzinie farmaceutycznej, spożywczej lub szpitalnej, chyba że zostało poddane specjalnym obróbkom. Nie może być także stosowane do napełniania butli podwodnych.

- Nie używać sprężarki bez zabezpieczeń (przegrody pasa) i nie dotykać części w ruchu.

## **⚠ CO NALEŻY WIEDZIEĆ**

- **Sprężarka ta została wykonana do działania z okresemoczynnością oznaczoną na tabliczce danych technicznych (na przykład S3-50 oznacza 5 minut pracy i 5 minut przerwy), aby zapobiec zbytniemu przegrzaniu silnika elektrycznego.** Gdyby to nastąpiło, zainteresowaniaby zabezpieczenietermiczne, w które wyposażony jest silnik, automatycznie przerywając dopływ prądu elektrycznego, gdy temperatura byłaby zbyt wysoka. Po odzyskaniu stanu normalnej temperatury, silnik ponownie włącza się automatycznie.
- **Aby ułatwić rozruch maszyny, ważne jest, oprócz wskazanych czynności, nacisnąć przycisk presostatu, doprowadzając go do pozycji wyłączenia i ponownie do pozycji włączenia (rys. 2).**
- W wersjach **jednofazowych** należy zadziałać ręcznie, naciskając przycisk powrotu do poprzedniego stanu, znajdujący się na skrzynce zaciskowej silnika (rys. 19).
- W wersjach **trójfazowych** wystarczy zadziałać ręcznie

na przycisk presostatu, ustawiając go w pozycji włączony lub zadziałać na przycisk wyłącznika termicznego, umieszczonego w skrzynce szafy elektrycznej (rys. 2b-20).

- Wersje jednofazowe są wyposażone w presostat, wyposażony w zawór wydechowy powietrza o opóźnionym zamykaniu (lub w zawór, umieszczony na zaworze zwrotnym), który ułatwia uruchomienie silnika i wobec tego normalny jest przy pustym zbiorniku wydmuch powietrza z niego przez kilka sekund.
- Wszystkie sprężarki są wyposażone w zawór bezpieczeństwa, który działa w przypadku nieregularnego funkcjonowania presostatu, gwarantując bezpieczeństwo maszyny.
- W trakcie czynności montażowych jakiegoś narzędzia, konieczne jest przerwanie przepływu powietrza na wyjściu.
- Użycie sprężonego powietrza przy różnych dopuszczalnych zastosowaniach (nadmuchiwanie, narzędzia pneumatyczne, lakierowanie, mycie z użyciem detergentów na bazie wodnej, itd.), wymaga znajomości i obowiązkun przestrzegania obowiązujących przepisów, dotyczących poszczególnych przypadków.

## **2. OPIS URZĄDZENIA**

- 1 Filtr zasysanego powietrza
- 2 Zbiornik ciśnieniowy
- 3 Kółko
- 4 Rolka kierująca
- 5 Szybkozłączka (regulowane powietrzeciśnieniowe)
- 6 Manometr (ustawione ciśnienie może być odczytane)
- 7 Regulator ciśnienia
- 8 Włącznik / Wyłącznik
- 9 Uchwyt do transportu
10. Zawór bezpieczeństwa
11. Śruba spustowa usuwająca skropliny
12. Manometr (może być odczytane ciśnienie w zbiorniku)
13. Szybkozłączka (nieuregulowane sprężonepowietrze)
14. Zatyczka zamykająca wlew oleju (otwór do uzupełniania oleju)
15. Śruba do spuszczenia oleju
16. Wziernik
17. Sworzeń
18. Nakrętka
19. Podkładka
20. Zaworze zwrotnym

## **3. OBSZAR ZASTOSOWANIA**

Kompresor służy do pozyskiwania sprężonego powietrza dla narzędzi pneumatycznych.

Używać urządzenia wyłącznie zgodnie z jego przeznaczeniem. Każde użycie, odbiegające od opisanego w niniejszej instrukcji jest niezgodne z przeznaczeniem urządzenia. Za powstałe w wyniku niewłaściwego użytkowania szkody lub zranienia odpowiedzialność ponosi użytkownik/ właściciel, a nie producent.

Proszę pamiętać o tym, że nasze urządzenie nie jest przeznaczone do zastosowania zawodowego, rzemieślniczego lub przemysłowego. Umowagwarancyjna nie obowiązuje, gdy urządzenie byłostosowane w zakładach rzemieślniczych, przemysłowych lub do podobnych działalności.

## **4. WSKAZÓWKI DO USTAWIANIA**

- Należy sprawdzić, czy urządzenie nie zostało uszkodzone podczas transportu. Ewentualne szkody zgłosić natychmiast firmie transportowej, która dostarczyła kompresor.
- Kompresor powinien być ustawiony w pobliżu użytkownika.
- Unikać długich przewodów powietrznych idługich przewodów doprowadzających (przedłużaczy).

P  
L

- Zwracać uwagę na suche i wolne od kurzupowietrze zasysane.
- Nie stawiać kompresora w wilgotnym lub mokrympomieszczeniu.
- Kompresor musi być używany w nadających siędo tego pomieszczeniach (dobrze wietrzonych, otemperaturze od +5°C do 40°C). Wpomieszczeniu nie mogą się znajdować pyły,kwasy, opary, eksplodujące lub łatwopalne gazy.
- Kompresor przeznaczony jest do zastosowania wsuchych pomieszczeniach. Niedozwolone jestużycie w branżach, gdzie stosuje się wodórżypyskową.
- Przed uruchomieniem musi zostać sprawdzony poziom oleju w pompie kompresora.

## 5. MONTAŻ I URUCHOMIENIE

 **Uwaga!**

**Przed uruchomieniem konieczny jest całkowitymontaż urządzenia!**

### 5.1 Montaż kół (rys. 4-5)

Załączone kółka muszą być zamontowane według rys. 4-5.

#### 5.1.1 Montaż stopki (tylko dla B 25x/10/50, B 350/10/50 i B 480/10/50)

Załączony gumowy zderzak musi być zamontowany według rys. 6.

### 5.2 Montaż szybkozłączki dla ciśnienia zbiorniku (odnośnik 13)

Szybkozłączkę dla nieregulowanego ciśnienia zbiorniku (odnośnik 13) przykręcić do zbiornika ciśnieniowego (odnośnik 2), jak pokazano na rys. 7 i 8.

### 5.3 Montaż uchwytu do transportu (odn. 9)

Uchwyt do transportu (odnośnik 9) przykręcić do kompresora, jak pokazano na rys. 9 i 10.

### 5.4 Napięcie sieciowe

#### 5.4.1 Wersjach jednofazowych 230V / 50Hz

Kompresor jest wyposażony w kabel zasilający zwtyczką z zestykiem ochronnym. Może być onapodłączona do każdego gniazdka wtykowego zestykiem ochronnym 230V ~ 50 Hz, który mabezpiecznik 16 A. Przed użyciem zwrócić uwagę nato, czy napięcie znamionowe zgadza się z napięciemroboczym podanym na tabliczce znamionowejurządzenia. Długie przewody doprowadzające jakprzedłużacze, kable bębnowe itd. powodują spadeknapięcia i mogą uszkodzić rozruch silnika. Przyniskich temperaturach poniżej +5°C rozruch silnikajest utrudniony.

#### 5.4.2 Wersjach trójfazowych 400 V / 50 Hz

- Dla wersji trójfazowych połączyć wtyczkę do rozdzielnicy zabezpieczonej właściwymi bezpiecznikami topikowymi.
- Dla wersji wyposażonych w szafę elektryczną (centrali "Tandem" lub rozruszniki gwiazda/trójkąt) należy wykonywać zainstalowanie i połączenia (do silnika, do presostatu i do elektrozaworu, tam gdzie jest przewidziany) przez personel wykwalifikowany.
- Skontrolować przed użyciem, czysilnik porusza się w odpowiednim kierunku(strzałka na pokrywie paska klinowegowskazująca kierunek poruszania się), w tym celu n krótko włączyć kompresor. Jeśli silnik obraca się w złym kierunku, należy zmienić kierunekobrotów przez przestawienie zmieniaacza fazy wtyczce (użyć śrubokręta, lekko wcisnąćzmieniacz fazy i obrócić o 180°).
- Silnik wyposażony jest w zabezpieczenieprzeciążeniowe. W przypadku przeciążeniakompresora wyłącznik przeciążeniowy wyłączygo automatycznie, aby kompresor nie przegrzałsię. Jeśli zabezpieczenie przeciążeniowezadziałało, odczekać, aż kompresor się schłodzi.
- Długie przewody doprowadzające, jak ipredłużacze, kable bębnowe itd. powodująspadek napięcia i mogą uszkodzić rozruchsilnika.
- Przy niskich temperaturach poniżej +5°C rozruchsilnika jest utrudniony.

### 5.5 Włącznik / wyłącznik (odnośnik 8)

#### 5.5.1 Wersjach jednofazowych (rys. 2a)

Poprzez wyciągnięcie czerwonego przycisku (odnośnik 8) kompresor zostaje włączony.

Aby wyłączyć kompresor trzeba wcisnąć czerwony przycisk (odnośnik 8).

#### 5.5.2 Wersjach trójfazowych (rys. 2b)

Poprzez wcisnięcie zielonego przycisku (odnośnik 8.1) kompresor zostaje włączony. Aby wyłączyć kompresor trzeba wcisnąć czerwony przycisk (odnośnik 8.2).

### 5.6 Regulacja ciśnienia (rys. 2a-2b)

- Dzięki regulatorowi ciśnienia (odnośnik 7) może być ustawione ciśnienie na manometrze (odnośnik 6).
- Ustawione ciśnienie może być przejęte przezszybkozłączkę (odnośnik 5).

### 5.7 Regulacja włącznika ciśnieniowego

Włącznik ciśnieniowy ustawiany jest fabrycznie.

Ciśnienie włączenia ok. 8 bar

Ciśnienie wyłączenia ok. 10 bar

## 6. CZYSZCZENIE I KONSERWACJA

**Uwaga!**

*Przed rozpoczęciem każdej pracy związanej z konserwacją i czyszczeniem wyjąć wtyczkę z gniazdka.*

**Uwaga!**

*Począkać aż kompresor całkowicie ostygnie! Niebezpieczeństwo poparzenia!*

**Uwaga!**

*Przed przeprowadzaniem czyszczenia lub konserwacji usunąć ciśnienie z zbiornika.*

### 6.1 Czyszczenie

- Elementy zabezpieczające utrzymywać w czystości. Urządzenie wycierać czystą ściereczką lub przedmuchiwać sprężonym powietrzem o niskim ciśnieniu.
- Zaleca się czyszczenie urządzenia bezpośrednio po każdorazowym użyciu.
- Urządzenie czyścić regularnie wilgotną ściereczką z niewielką ilością szarego mydła. Nie używać żadnych środków czyszczących ani rozpuszczalników; mogą one uszkodzić części urządzenia wykonane z tworzywa sztucznego. Należy uważać, aby do wnętrza urządzenia nie dostała się woda.
- Przed czyszczeniem kompresora odłączyć wąż urządzenia natryskowe. Kompresora nie czyścić wodą, rozpuszczalnikiem i podobnymi środkami.

### 6.2 Skropliny

Spuszczać skropliny codziennie poprzez otworenia zaworu odprowadzającego wodę (odnośnik 11) (spodnia część zbiornika ciśnieniowego).

**Uwaga!**

*Skropliny ze zbiornika ciśnieniowego zawierają pozostałości oleju. Odpowiednio utylizować skropliny przez dostarczenie do odpowiedniego punktu zbiorczego.*

### 6.3 Zawór bezpieczeństwa (odn. 10)

Zawór bezpieczeństwa ustawiony jest na najwyższe dopuszczalne ciśnienie zbiornika ciśnieniowego. Nie dopuszczalne jest przestawianie zaworu bezpieczeństwa lub usunięcie jego plomb.

### 6.4 Regularnie kontrolować poziom oleju

Kompresor ustawić na płaskiej, równej powierzchni. Poziom oleju powinien znajdować się pomiędzy MAX a MIN wziernik (rys. 12 / odnośnik 16). Wymiana oleju: Zalecany olej: SAE 15W/40 lub równoważny.

Pierwsza wymiana powinna nastąpić po 100 godzinach roboczych. Później co 300 godzin roboczych spuszczać olej i wlewać nowy.

### 6.5 Wymiana oleju

Wylączyć silnik i wyjąć wtyczkę z gniazdka. Po tym jak spuszczone zostało ewentualnie istniejące sprężone powietrze, mogą Państwo odkręcić śrubę spustu oleju (odnośnik 15) na pompie kompresora. Aby olej niewypływał w sposób niekontrolowany, trzymać pod spodem małą blaszaną rynnę i zebrać olej do zbiornika. Gdyby olej nie wylał się całkowicie, zalecamy lekko pochylić kompresor.

**Zużyty olej dostarczyć do odpowiedniego punktu zbierającego zużyty olej.**

Jeśli olej został wylany, ponownie zakręcić śrubę spustu oleju (odnośnik 15). Wlać nowy olej do otworu uzupełniania oleju (odnośnik 14), aż poziom oleju osiągnie zadany stan. Następnie ponownie umieścić zatyczkę zamykającą wlew oleju (odnośnik 14).

### 6.6 Naciąganie paska klinowego (rys. 13-15)

- Wyciągnąć wtyczkę z gniazda i ściągnąć osłonę paska klinowego.
- Poluźnić 4 śruby mocujące silnik (A).
- Przesunąć silnik, aż pasek klinowy zostanie napięty, tak że w wolnych miejscach da się jeszcze wcisnąć ok. 1-2 cm.

TABELA – PRZERWY W KONSERWACJI

FUNKCJA	PO PIERWSZYCH 100 GODZINACH	CO 100 GODZIN	CO 300 GODZIN
Czyszczenie filtra zasysającego i/lub wymiana elementu filtrującego		•	
Wymiana oleju	•		•
Dokręcanie śrub kotwiących głowicę	Po uruchomieniu urządzenia i po upływie pierwszej godziny pracy		
Odprowadzanie skroplin ze zbiornika	Okresowo i po zakończeniu pracy		
Weryfikacja naciągu pasków	Okresowo		

- Z powrotem zamontować śruby mocujące (A) oraz osłonę paska klinowego.

### 6.7 Dokręcanie śrub kotwiących głowicę

Skontrolować dokręcenie wszystkich śrub (a w szczególności tych na głowicy zespołu) (rys. 24).

Kontrolę należy przeprowadzić przed pierwszym uruchomieniem kompresora.

DOKRĘCANIE ŚRUB KOTWIĄCYCH GŁOWICĘ		
	Nm Moment Min.	Nm Moment Max.
Śruba M6	9	11
Śruba M8	22	27
Śruba M10	45	55
Śruba M12	76	93
Śruba M14	121	148

### 6.8 Czyszczenie filtra zasysanego powietrza (odnośnik 1)

Filtr ssący zapobiega zasysaniu kurzu i brudu. Konieczne czyścić filtr przynajmniej co 100 roboczogodzin. Zapchany filtr ssący znacznie obniża wydajność kompresora. Poluznić obydwie śruby imbusowe (B).

Teraz mogą Państwo wyjąć filtr z obydwoch połówek obudowy z tworzywa sztucznego, wytrześć i wydmuchać sprężonym powietrzem przy niskim ciśnieniu (ok. 3bar), a następnie założyć ponownie (rys. 16-17-18).

### 6.9 Przechowywanie

**⚠ Uwaga!** \_\_\_\_\_

**Wyjąć wtyczkę z gniazdka, odpowietrzyć urządzenie i wszystkie załączone narzędzia pneumatyczne. Odstawić kompresor w taki sposób, żeby nie mógł być użytkowany przez osoby nieupoważnione.**

**⚠ Uwaga!** \_\_\_\_\_

**Kompresor przechowywać w suchym iniedostępnym dla nieupoważnionych osób miejscu. Nie przechylać urządzenia, urządzenie przechowywać w pozycji stojącej!**

## 7. USUWANIE ODPADÓW I RECYCLING

Kompresor oraz jego osprzęt składają się z różnych rodzajów materiałów, jak np. metal i tworzywa sztuczne. Uszkodzone elementy urządzenia proszę dostarczyć do punktu zbiorczego surowców wtórnych. Proszę poprosić o informację w sklepie specjalistycznym bądź w placówce samorządu lokalnego!

## 8. MOŻLIWE USTERKI I ODNOŚNE DOPUSZCZALNE INTERWENCJE

Prosić o pomoc wykwalifikowanego elektryka do interwencji na komponentach elektrycznych (kable, silnik, presostat, szafa elektryczna).

USTERKA	POWÓD	INTERWENCJA
Straty powietrza z zaworu presostatu.	Zawór zwrotny, który z powodu zużycia lub zabrudzenia na styku uszczelnienia nie wykonuje właściwie swej funkcji.	Odkręcić głowicę sześciokątną zaworu zwrotnego, oczyścić gniazdo i specjalną dyskię gumową (wymienić jeśli zużyta). Ponownie zamontować i starannie dokręcić (rys. 21-22).
	Kurek spustowy skroplin otwarty.	Zamknąć kurek spustowy skroplin.
	Przewód rurowy rilsan nie zamontowany właściwie na presostacie.	Zamontować właściwie wewnątrz presostatu przewód rurowy rilsan.
Zmniejszenie wydajności, częste uruchomienia. Niskie wartości ciśnienia.	Zbyt duże zużycie.	Zmniejszyć zapotrzebowania na sprężone powietrze.
	Przecieki z łączników i/lub z przewodów rurowych.	Wymienić uszczelnienia.
	Zatkanie się filtra na ssaniu.	Oczyścić/wymienić filtr na ssaniu (rys. 16-17-18).
	Ześlizgiwanie się pasa.	Skontrolować napięcie pasów (rys. 15).
Silnik i/lub sprężarka nagrzewają się nieregularnie.	Napowietrzenie niewystarczające.	Ulepszyć środowisko.
	Zatkanie się przelotu powietrza.	Zweryfikować i ewentualnie oczyścić filtr powietrza.
	Smarowanie niewystarczające.	Uzupełnić lub wymienić olej.



USTERKA	POWÓD	INTERWENCJA
Sprężarka po próbie startu zatrzymuje się przez zadziałanie protekcji termicznej z powodu przesilenia silnika.	Uruchomienie z głowicą sprężarki załadowaną.	Opróżnić głowicę sprężarki wciskając przycisk presostatu.
	Niska temperatura.	Ulepszyć warunki środowiskowe.
	Napięcie niewystarczające.	Skontrolować czy napięcie w sieci odpowiada temu, podanemu na tabliczce. Wyeliminować ewentualne przedłużacze.
	Błędne smarowanie lub niewystarczające.	Zweryfikować poziom, uzupełnić i ewentualnie wymienić olej.
Sprężarka podczas pracy zatrzymuje się bez widocznego powodu.	Elektrozawór niesprawny.	Zgłosić się do Serwisu Technicznego.
	Interwencja protekcji termicznej silnika.	Zweryfikować poziom oleju.
		<b>Wersje jednofazowe jednostopniowe:</b> zadziałać na przycisk presostatu ustawiając go w pozycji wyłączony ( <b>akapit. 5.5.1</b> ). Złożyć ponownie protekcję termiczną ( <b>rys. 19</b> ) i ponownie uruchomić ( <b>akapit. 5.5.1</b> ). Jeśli anomalia powtórzy się to zgłosić się do Serwisu Technicznego.
		<b>Wersje z rozrusznikiem gwiazda-trójkąt:</b> zadziałać na przycisk termiczny umieszczony w skrzynce szafy elektrycznej ( <b>rys. 20</b> ) i ponownie uruchomić ( <b>rys. 2b</b> ). Jeśli anomalia powtórzy się to zgłosić się do Serwisu Technicznego.
	<b>Inne wersje:</b> zadziałać na przycisk presostatu ustawiając go w pozycji wyłączony i następnie na włączony. Jeśli anomalia powtórzy się to zgłosić się do Serwisu Technicznego.	
	Uszkodzenie elektryczne.	Zgłosić się do Serwisu Technicznego.
Sprężarka pracująca wibruje, a silnik wydalą nieregularny hałas. Jeśli się zatrzyma, to nie uruchamia się ponownie, pomimo iż słychać hałas silnika.	<b>Silniki jednofazowe:</b> skraplacz uszkodzony.	Wymienić skraplacz.
	<b>Silniki trójfazowe:</b> Brak jednej fazy w systemie trójfazowym zasilania z powodu prawdopodobnego przerwania jednego bezpiecznika topikowego.	Zweryfikować bezpieczniki topikowe wewnątrz szafy elektrycznej lub skrzynki elektrycznej i ewentualnie wymienić te uszkodzone ( <b>rys. 23</b> ).
Anormalna obecność oleju w sieci.	Zbyt duża ilość oleju wewnątrz zespołu.	Zweryfikować poziom oleju.
	Zużycie segmentów.	Zgłosić się do Serwisu Technicznego.
Przecieki skroplin z kurka spustowego.	Obecność brudu /piasku wewnątrz kurka.	Doprowadzić kurek do czystości.

**Jakakolwiek inna interwencja musi być wykonywana przez autoryzowany Serwis Techniczny, wymagając oryginalnych części zamiennych. Złe obchodzenie się z maszyną może narazić bezpieczeństwo i w każdym razie pozbawia ważności odnośną gwarancję.**

## Sačuvajte ove upute za upotrebu za buduću upotrebu

### 1. MJERE OPREZA PRILIKOM UPOTREBE

*Zvučni pritisak izmijeren je na razmaku od 4 m u slobodnom polju i naznačen je na žutoj naljepnici, koja se nalazi na kompresoru, jednak je jačini zvuka i manji je od 20 dB.*

#### **▲ DOZVOLJENI POSTUPCI**

- Kompresor se mora upotrebljavati u odgovarajućim prostorima (uz dobro provjetravanje na temperaturi između +5 °C i +40 °C), ni u kojem slučaju na mjestima gdje je izložen prašini, kiselinama i pari te eksplozivnim ili zapaljivim plinovima.
- Uvijek održavajte sigurnosni razmak od najmanje 4 metra između kompresora i područja rada.
- Pojava bilo kakvog obojenja sigurnosnog štitnika remena na kompresoru tijekom poslova bojenja ukazuje da je razmak premalen.
- Utikač električnog kabela priključite na utičnicu odgovarajućeg oblika, napona i frekvencije koja je proizvedena u skladu s važećim propisima.
- Na trofaznim modelima utikač mora ugraditi kvalificirani električar u skladu s lokalnim propisima. Prilikom pokretanja kompresora po prvi put, provjerite pravilan smjer rotacije tj. da li se on poklapa s rotacijom naznačenom strelicom na sigurnosnom štitniku remena (modeli s plastičnim sigurnosnim štitnikom) ili na motoru (modeli s metalnim sigurnosnim štitnikom).
- Upotrebljavajte produžne kablove najveće duljine 5 metara odgovarajućeg poprečnog presjeka.
- Treba izbjegavati upotrebu duljih produžnih kabela, adaptera i višestrukih utičnica.
- Kompresor uvijek isključujte pomoću prekidača tlačne sklopke, ili pomoću prekidača na električnoj razvodnoj ploči na modelima koji su njome opremljeni. Nikada ne isključujte kompresor izvlačenjem utikača kako bi izbjegli ponovno pokretanje kompresora s glavom pod tlakom.
- Za pomicanje kompresora uvijek upotrebljavajte ručku.
- Prilikom rada, kompresor mora biti postavljen na stabilnu, vodoravnu površinu kako bi osigurali pravilno podmazivanje.
- Kompresor postavite najmanje 50 cm od zida kako bi omogućili optimalnu cirkulaciju svježeg zraka i osigurali pravilno hlađenje.

#### **▲ ZABRANJENI POSTUPCI**

- Nikada ne usmjeravajte mlaz zraka prema osobama, životinjama ili vlastitom tijelu. (Uvijek nosite zaštitne naočale kako bi zaštitili Vaše oči od predmeta u zraku koje može podići mlaz zraka).
- Nikada prema kompresoru ne usmjeravajte mlaz koji sadrži tekućine koje raspršujete pomoću alata priključenih na kompresor.
- Kompresor nikada ne upotrebljavajte bosih nogu ili s mokrim rukama ili nogama.
- Nikada ne potežite električni kabel kako bi utikač isključili iz utičnice ili pomaknuli kompresor.
- Kompresor nikada ne izlažite nepovoljnim vremenskim uvjetima (kiša, sunce, magla, snijeg).
- Kompresor nikada ne transportirajte dok je tlačna posuda pod tlakom.
- Nikada ne izvodite zavarivačke ili mehaničke radove na tlačni posudi. U slučaju kvara ili korozije, zamijenite ga u potpunosti.
- Kompresor ne smiju upotrebljavati nestručne osobe. Djecu i životinje držite podalje od područja rada.
- Ovaj uređaj nije namijenjen za uporabu osobama (uključujući i malu djecu) sa smanjenim fizičkim, osjetilnim ili mentalnim sposobnostima te osobama bez iskustva i znanja, osim ako ih koriste uz nadzor osobe odgovorne za njihovu sigurnost ili od iste osobe dobiju pravilne upute za korištenje uređaja.
- Pazite i nadzirite djecu kako se ne bi igrala s uređajem.
- Nikada u blizini i/ili na kompresor ne odlažite zapaljive predmete, predmete od najlona ili tkanine.
- Nikada ne čistite kompresor zapaljivim tekućinama ili otapalima. Kompresor čistite samo vlažnom krpom i to nakon što ste se uvjerali da je isključen iz zidne mrežne utičnice.
- Kompresor je namijenjen isključivo za tlačenje zraka. Kompresor ne smije se upotrebljavati za nijednu drugu vrstu plina.
- Zrak stlačen kompresorom ne smije se upotrebljavati u farmaceutske, prehrambene ili bolničke svrhe osim nakon posebnih obrada. Nije pogodan za punjenje boca sa zrakom za ronioce.
- Kompresor nikada ne upotrebljavajte bez sigurnosnog štitnika (štitnik remena) kako bi spriječili dodir pokretnih dijelova.

#### **▲ STVARI KOJE OBAVEZNO TREBATE ZNATI**

- **Kako bi izbjegli prekomjerno pregrijavanje**

električnog motora, kompresor je konstruiran za rad uz prekid kao što je naznačeno na pločici s podacima (npr. S3-50 znači 5 minuta UKLJUČENO i 5 minuta ISKLJUČENO). U slučaju pregrijavanja, automatski se uključuje toplinska zaštita motora, i isključuje napajanje ako je temperatura previsoka zbog pretjeranog porasta potrošnje električne energije.

- Kako bi olakšali ponovno pokretanje, važno je izvesti **ne samo navedene mjere** nego i podesiti prekidač tlačne sklopke, tj. vratiti ga u položaj ISKLJUČENO a onda ponovno u položaj UKLJUČENO (slika 2).
- Kod jednofaznih modela, pritisnite gumb za resetiranje na priključnoj kutiji motora (slika 19).
- Kod trofaznih modela dovoljno je prekidač mijenjača pritiska ručno staviti u poziciju UKLJUČENO ili aktivirati prekidač termičkog dijela smješteno u kutiji električne ploče (slike 2b-20).

- Jednofazni modeli su opremljeni tlačnom sklopkom s odzračnim ventilom s odgodom zatvaranja (ili ventilom smještenim na ventilu za zatvaranje) koji olakšava pokretanje motora; stoga se mlaz zraka u trajanju od nekoliko sekundi iz tog ventila uz praznu tlačnu posudu smatra normalnim.
- Svi kompresori su opremljeni sigurnosnim ventilom koji se aktivira u slučaju kvara tlačne sklopke kako bi se zajamčila sigurnost djelovanja.
- Kada priključujete pneumatski alat na cijev za stlačeni zrak koji isporučuje kompresor, obavezna se mora prekinuti protok zraka kroz cijev.
- Upotreba stlačenog zraka za različite predviđene namjene (napuhavanje, pneumatski alati, lakiranje, pranje detergentima na osnovi vode, itd.) zahtijeva znanje i poštivanje pravila utvrđenih za svaku pojedinu namjenu.

## 2. OPIS UREĐAJA

1. Usisni filtar za zrak
2. Tlačna posuda
3. Kotač
4. Skretni kotač (ili nožica za oslonac)
5. Brza spojka (regulirani komprimirani zrak)
6. Manometar (možete očitati podešeni tlak)
7. Regulator pritiska
8. Sklopka za uključivanje/isključivanje
9. Ručka za transport
10. Sigurnosni ventil
11. Vijak za ispuštanje kondenzirane vode
12. Manometar (možete očitati tlak u posudi)
13. Brza spojka (neregulirani komprimirani zrak)
14. Čep na otvoru za punjenje ulja
15. Vijak za ispuštanje ulja
16. Kontrolno staklo
17. Vijak
18. Navrtka
19. Podloška
20. Ventila za blokiranje

## 3. PODRUČJE PRIMJENE

Kompresor služi za stvaranje komprimiranog zraka za pneumatske alate.

Molimo da obratite pažnju na to da naši uređaji nisu konstruirani za korištenje u komercijalne svrhe kao ni u obrtu i industriji. Ne preuzimamo jamstvo ako se uređaj koristi u obrtničkim ili industrijskim pogonima i sličnim djelatnostima.

Stroj se smije koristiti samo u skladu s namjenom.

Svaka drukčija uporaba izvan ovih okvira nije namjenska. Za štete ili ozljeđivanja bilo koje vrste koje bi iz toga proizašle ne odgovara proizvođač nego korisnik.

## 4. UPUTE ZA POSTAVLJANJE

- Provjerite uređaj s obzirom na transportne štete. Morebitne štete odmah javite transportnom poduzeću koje je dostavilo kompresor.
- Kompresor postavite u blizini trošila.
- Treba izbjeći dug dovod zraka i duge napojne vodove (produljenja).
- Pazite da usisavani zrak bude suh i bez prašine.
- Ne postavljajte kompresor u vlažnoj ili mokroj prostoriji.
- Kompresor se smije upotrijebiti samo u prikladnim prostorijama (dobro provjetranje, okolna temperatura +5°C - +40 °C). U prostoriji ne smije da bude prašine, kiselina, isparivanja, eksplozivnih ili zapaljivih plinova.
- Kompresor je prikladan za primjenu u suhim prostorijama. U područjima gdje se radi s prskanjem vode, primjena nije dopuštena.
- Prije puštanja u pogon treba se prekontrolirati količina ulja u kompresorskoj pumpi.

## 5. MONTAŽA I PUŠTANJE U POGON



**Pozor!**

**Prije puštanja u pogon obavezno montirajte uređaj u cijelosti!**

## 5.1 Montaža kotača (slike 4-5)

Priloženi kotači moraju se montirati prema slici 4-5.

### 5.1.1 Montiranje nožice za oslonac (Samo za B 25x10/50, B 350/10/50 i B 480/10/50)

Nogica od gume se mora montirati kao po Sl. 6.

## 5.2 Montaža brze spojke za tlak u kotlu (odn. 13)

Brzu spojku za neregulirani tlak u kotlu (odn. 13) pričvrstite vijcima na tlačni spremnik (odn. 2) kao što je prikazano na slikama 7 i -8.

## 5.3 Montaža ručke za transport (odn. 9)

Ručku za transport (odn. 9) pričvrstite vijcima na kompresor kao što je prikazano na slici 9-10.

## 5.4 Mrežni priključak

### 5.4.1 Monofazna verzija 230 V / 50 Hz

Kompresor je opremljen mrežnim vodom i utikačem sa zaštitnim kontaktom. On se može priključiti na svaku utičnicu sa zaštitnim kontaktom od 230 V~ 50 Hz koja je osigurana sa 16 A. Prije puštanja u pogon provjerite odgovara li mrežni napon pogonskom naponu navedenom na tipskoj pločici stroja. Dugački kabeli kao i produžni kabeli, koluti s kabelima itd. uzrokuju pad napona i mogu spriječiti rad motora. Kod temperatura nižih od +5 °C zbog teške pokretljivosti ugroženo je pokretanje motora.

### 5.4.2 Trifazna verzija 400 V / 50 Hz

- Utikač priključite na ploču koja je zaštićena odgovarajućim osiguračima.
- Kod modela s električnom razvodnom pločom („Tandem“ kontrolne jedinice ili zvjezdasto/trokutasti starteri) instalaciju i spajanje (na motor, tlačnu sklopku kao i magnetski ventil, ukoliko postoji) mora izvesti kvalificirano osoblje.
- Prije puštanja u rad provjerite okreće li se motor u pravom smjeru (strelica smjera vrtnje na poklopcu klinastog remena), u tu svrhu nakratko uključite kompresor. Okreće li se motor kompresora u pogrešnom smjeru, morate korigirati okretno polje premještanjem izmjenjivača faza u utikaču (upotrijebite izvijač, lagano pritisnite izmjenjivač faza i okrenite ga za 180°).
- Motor je opremljen sklopkom za zaštitu od preopterećenja. U slučaju preopterećenja sklopka automatski isključuje kompresor kako bi se spriječilo njegovo pregrijavanje. Kad se sklopka aktivira, pričekajte da se kompresor ohladi.
- Dugački dovodni kao i produžni kabeli, koluti za kabele itd. mogu uzrokovati pad napona i spriječiti pokretanje motora.

- Kod temperatura nižih od +5 °C zbog teške pokretljivosti ugroženo je pokretanje motora.

## 5.5 Prekidač za isključivanje / uključivanje (odn. 8)

### 5.5.1 Monofazna verzija (slika 2a)

Izvlačenjem crvenog gumba (odn. 8) kompresor se uključuje.

Da biste isključili kompresor, mora se pritisnuti crveni gumb (odn. 8).

### 5.5.2 Trifazna verzija (slika 2b)

Kompresor se uključuje pritiskom na zeleni gumb (odn. 8.1).

Da biste isključili kompresor, mora se pritisnuti crveni gumb (odn. 8.2).

## 5.6 Podešavanje tlaka (slike 2a-2b)

- Pomoću regulatora tlaka (odn. 7) možete podesiti tlak na manometru (odn. 6).
- Podešeni tlak možete koristiti na brznoj spojki (odn. 5).

## 5.7 Podešavanje tlačne sklopke

Tlačna sklopka je podešena u tvornici.

Tlak uključivanja oko 8 bar

Tlak isključivanja oko 10 bar

## 6. ČIŠĆENJE I ODRŽAVANJE

### ⚠ **Pozor!**

**Prije svih radova čišćenja i održavanja izvucite mrežni utikač.**

### ⚠ **Pozor!**

**Pričekajte da se kompresor potpuno ohladi! Opasnost od opekotina!**

### ⚠ **Pozor!**

**Prije svih radova čišćenja i održavanja kotao treba rastlačiti.**

## 6.1 Čišćenje

- Zaštitne naprave držite što čistijima od prašine i prljavštine. Istrljajte uređaj čistom krpom ili ga ispušite komprimiranim zrakom pod niskim tlakom.
- Preporučujemo da uređaj očistite nakon svake uporabe.
- Redovito čistite uređaj vlažnom krpom i s malo kalijevog sapuna. Nemojte koristiti sredstva za čišćenje ni otapala; ona mogu nagristi plastične dijelove uređaja. Pazite da u unutrašnjost uređaja ne dospije voda.

- Crijevo i alate za prskanje treba prije čišćenja odvojiti od kompresora. Kompresor se ne smije čistiti vodom, otapalima i sl.

## 6.2 Kondenzirana voda

Kondenziranu vodu potrebno je svakodnevno ispuštati otvaranjem ventila (odn. 11) (dno tlačne posude).

**! Pozor!**

**Kondenzirana voda iz tlačne posude sadrži ostatke ulja. Zbrinite je na ekološki način na odgovarajućem sabirnom mjestu.**

## 6.3 Sigurnosni ventil (odn. 10)

Sigurnosni ventil podešen je na maksimalno dopušten tlak tlačnog spremnika. Sigurnosni ventil ne smije se korigirati niti se smije ukloniti njegova plomba.

## 6.4 Redovita kontrola ulja

Postavite kompresor na ravnu površinu. Razina ulja mora se nalaziti između oznaka MAX i MIN na šipci za kontrolno staklo (sl. 12 / odn. 16).

Zamena ulja: Preporučeno ulje: SAE 15W/40 ili iste kvalitete.

Prvo punjenje treba zamijeniti nakon 100 sati rada. Nakon toga ulje treba ispuštati svakih 300 radnih sati i dopuniti svježim.

## 6.5 Zamjena ulja

Isključite motor i izvucite mrežni utikač iz utičnice. Nakon što ste ispustili eventualni komprimirani zrak, možete odvrnuti vijak na otvoru za ispuštanje ulja (odn. 15) na pumpi kompresora. Da ulje ne bi nekontrolirano istjecalo, držite ispod otvora mali limeni žlijeb i sakupite ulje u posudu. Ako ulje nije u cijelosti isteklo, preporučujemo da kompresor malo nagnete.

**Staro ulje predajte odgovarajućem sakupljalištu za takve materijale.**

Kad ulje isteče, ponovo umetnite vijak u otvor za

ispuštanje ulja (odn. 15). Ulijte novo ulje kroz otvor (odn. 14), tako da razina ulja dođe do oznake za potrebnu količinu. Na kraju umetnite čep natrag u otvor za punjenje ulja (odn. 14).

## 6.6 Zatezanje klinastog remena (sl. 13-15)

- Izvucite mrežni utikač i demontirajte zaštitni poklopac klinastog remena.
- Otpustite četiri vijka za pričvršćivanje motora (A).
- Pomičite motor tako dugo dok se klinasti remen zategne toliko da se na najdužem slobodnom mjestu može još pritisnuti za oko 1-2 cm.
- Ponovno pritegnite vijke za pričvršćenje motora (A) i montirajte zaštitni poklopac za klinasti remen.

## 6.7 Pritezanje kompresorske glave (slika 24)

Kontrolirati pritegnutost svih vijaka, a posebno onih na glavi sklopa (slika 24).

Kontrola se mora izvršiti prije prvog pokretanja kompresora.

PRITEZANJE KOMPRESORSKE GLAVE		
	Minimalni moment sile Nm	Nm Obrtni moment max
Vijak M6	9	11
Vijak M8	22	27
Vijak M10	45	55
Vijak M12	76	93
Vijak M14	121	148

## 6.8 Čišćenje usisnog filtra (odn. 1)

Usisni filter sprječava usisavanje prašine i nečistoća. Taj filter treba čistiti najmanje svakih 100 sati rada. Začepljen usisni filter znatno smanjuje snagu kompresora. Otpustite oba imbus vijka (B). Sad možete izvaditi filter iz obje polovice plastičnog kućišta, istresti ga i ispuhati komprimiranim zrakom pod niskim

## INTERVALI ODRŽAVANJA

FUNKCIJA	NAKON PRVIH 100 SATI	SVAKIH 100 SATI	SVAKIH 300 SATI
Čišćenje usisnog filtra i/ili zamjena filtra		•	
Promjena ulja	•		•
Zatezanje vijka kompresorske glave	Kontrola se mora izvršiti prije prvog pokretanja kompresora		
Pražnjenje kondenzata iz tlačne posude	Povremeno i na kraju rada		
Provjeravanje zategnutosti remena	Povremeno		

tlakom (oko 3 bara) i na kraju ga ponovno umetnuti (sl. 16-17-18).

## 6.9 Skladištenje

**⚠ Pozor!**

Izvučite mrežni utikač, odzračite uredjaj i sve priključene pneumatske alate. Isključite kompresor tako da ga neovlaštene osobe ne mogu pustiti u pogon.

**⚠ Pozor!**

Kompresor čuvajte samo u suhom prostoru nepristupačnom za neovlaštene osobe. Ne pre-

**vrćite uredjaj, skladištite ga samo u stojećem položaju!**

## 7. ZBRINJAVANJE I RECIKLIRANJE

Uredjaj i njegov pribor izradjeni su od različitih materijala kao npr. metala i plastike. Neispravne sastavne dijelove otpremite na mjesta za zbrinjavanje posebnog otpada. Informacije potražite u specijaliziranoj trgovini ili nadležnoj općinskoj upravi.

## 8. MOGUĆI PROBLEMI U RADU I ODGOVARAJUĆA DOZVOLJENE MJERE ZA POMOĆ

Prilikom zahvata na električnim komponentama (kabeli, motor, tlačna sklopka, električna razvodna ploča itd.) zatražite pomoć kvalificiranog električara.

SMETNJE	UZROK	POMOĆ
Curenje zraka iz ventila tlačne sklopke.	Provjerite da li ventil za blokiranje ne funkcionira pravilno zbog habanja ili prljavštine na brtvi.	Odvrnite šesterokutnu glavu ventila za blokiranje, očistite kućište i poseban gumeni disk (zamijenite ako je istrošen). Ponovno sastavite i pažljivo pritegnite ( <b>slike 21-22</b> ).
	Otvoren ventil za pražnjenje kondenzata.	Zatvorite ventil za pražnjenje kondenzata.
	Poliamidna cijev nije pravilno ugurana u tlačnu sklopku.	Pravilno ugurajte poliamidnu cijev u tlačnu sklopku.
Smanjena snaga, učestalo pokretanje. Niske vrijednosti tlaka.	Pretjerano visoka potrošnja.	Smanjite potrošnju stlačenog zraka.
	Curenje na spojevima i/ili cijevima.	Promijenite brtve.
	Začepljenje usisnog filtra.	Očistite/zamijenite usisni filter ( <b>slike 16-17-18</b> ).
Motor i/ili kompresor se prekomjerno pregrijevaju.	Proklizavanje remena.	Provjerite zategnutost remena ( <b>slika 15</b> ).
	Nedovoljno provjetravanje.	Poboljšajte provjetravanje u okruženju kompresora.
	Zatvaranje otvora za zrak.	Provjerite i ako je potrebno očistite filter za zrak.
Nakon pokušaja pokretanja kompresora, kompresor se isključuje zbog aktiviranja toplinske zaštite zbog preopterećenja motora.	Nedovoljno podmazivanje.	Nadolijte ili promijenite ulje.
	Pokretanje uz napunjenu glavu kompresora.	Ispustite tlak u glavi kompresora pomoću prekidača na tlačnoj sklopki.
	Niska temperatura.	Poboljšajte provjetravanje u okruženju stroja.
	Prenizak napon.	Provjerite da li mrežni napon odgovara naponu na pločici s podacima. Uklonite bilo kakve produžne kabele.
	Nepravilno ili nedovoljno podmazivanje.	Provjerite razinu, nadolijte te promijenite ulje ako je potrebno.
Neučinkovit magnetski ventil.	Nazovite servisni centar.	

SMETNJE	UZROK	POMOĆ
Tijekom rada kompresor prestaje raditi bez očiglednog razloga.	Uključivanje zaštite motora od toplinskog preopterećenja.	Provjerite razinu ulja.
		<p><b>Jednostupanjski, monofazni modeli:</b></p> <p>Pritisnite gumb na tlačnoj sklopki kako bi ga vratili u položaj ISKLJUČENO (odjeljak 5.5.1). Resetirajte zaštitu od toplinskog preopterećenja (slika 19) a onda ponovno pokrenite kompresor (odjeljak 5.5.1). Ako ne uklonite problem, nazovite servisni centar.</p>
		<p><b>Modeli sa starterom zvijezda/trokut:</b></p> <p>Pritisnite prekidač termo zaštite koji se nalazi u električnom razvodnom ormariću (slika 20) i ponovno pokrenite kompresor (slika 2b). Ako ne uklonite problem, nazovite servisni centar.</p>
		<p><b>Ostali modeli:</b></p> <p>Pritisnite gumb na tlačnoj sklopki kako bi ga vratili u položaj ISKLJUČENO a onda ponovno u položaj UKLJUČENO. Ako ne uklonite problem, nazovite servisni centar.</p>
	Električni kvar.	Nazovite servisni centar.
Kompresor vibrira tijekom rada a iz motora se čuje nepravilan zujajući zvuk. Ako se zaustavi, kompresor se ne može pokrenuti iako se zvuk motora i dalje čuje.	<p><b>Jednofazni motori:</b></p> <p>Pokvaren kondenzator.</p>	Zamijenite kondenzator.
	<p><b>Trofazni motori:</b></p> <p>Jedna od faza trofaznog napajanja nedostaje vjerojatno zbog pregorenog osigurača.</p>	Provjerite osigurače na električnoj razvodnoj ploči ili u električnom razvodnom ormariću te po potrebi zamijenite one koji su oštećeni (slika 23).
Neobična prisutnost ulja u sustavu.	Previše ulja u unutrašnjosti bloka.	Provjerite razinu ulja.
	Klipni prsteni su istrošeni.	Nazovite servisni centar.
Curenje kondenzata iz ventila za pražnjenje.	Prljavština/pijesak u ventilu.	Očistite ventil.



**Sve ostale vrste popravaka smiju obavljati ovlašteni servisni centri uz upotrebu originalnih dijelova. Zahvati na kompresuru mogu narušiti njegovu sigurnost te u bilo kojem slučaju uzrokuju poništavanje jamstva.**

## Ta navodila za uporabo skrbno shranite zaradi poznejše uporabe

### 1. VARNOSTNI UKREPI PRI UPORABI

**ZVOČNI TLAK**, ki je izmerjen na razdalji 4 m v prostem zvočnem polju in je naveden na rumeni etiketi, ki se nahaja na kompresorju, je ekvivalenten JAKOSTI ZVOKA ter je manjši od 20 dB.

#### **⚠ V VSAKEM SLUČAJU**

- Kompresor se sme uporabljati samo v ustreznem okolju (dobro prezračevanje in temperatura okolice od +5 °C do +40 °C) in nikoli v bližini prahu, kislin, hlapov ali eksplozivnih ali gorljivih plinov.
- Med kompresorjem in delovnim območjem vedno zagotovite varnostno razdaljo najmanj 4 metre.
- Če se med lakiranjem na oblogi zaščitnega jermena kompresorja pojavlja barva, je to znak, da je omenjena razdalja premajhna.
- Vtičnik električnega kabla vtaknite v vtičnico ustrezne oblike, z ustrežno napetostjo in frekvenco, ki ustreza veljavnim predpisom.
- Pri tri-fazni različici mora vtič montirati električar, v skladu z lokalno veljavnimi predpisi. Pri prvem zagonu preverite, če je smer vrtenja pravilna in da ta ustreza puščici, ki se nahaja na oblogi jermena (pri različici s plastično zaščitno oblogo) ali puščici na motorju (pri različici s kovinsko zaščitno oblogo).
- Uporabite električni podaljševalni kabel z maksimalno dolžino 5 metrov ter ustreznega preseka.
- Uporaba daljših kablov ali adapterjev in več-polnih vtičev ni priporočljiva.
- Za izključitev kompresorja vedno uporabljajte tlačno stikalo ali pri ustreznih predvidenih modelih, stikalo, ki se nahaja na električni stikalni plošči. Kompresorja nikoli ne izključujte z odstranjevanjem vtiča iz mrežne vtičnice, na ta način se boste izognili ponovnemu zagonu glave pod tlakom.
- Za prestavljanje kompresorja vedno uporabljajte samo ustrezen ročaj.
- Kompresor mora biti med obratovanjem postavljen na stabilno in ravno podlago, s čimer se zagotovi pravilno mazanje.
- Zaradi optimalnega kroženja svežega zraka ter zagotavljanja predpisanega hlajenja kompresorja, morate tega postaviti najmanj 50 cm od stene.

#### **⚠ V NOBENEM SLUČAJU**

- Zračnega snopa nikoli ne usmerjajte proti osebam, živalim ali proti lastnemu telesu (uporabljajte

zaščitna očala za zaščito oči pred tujki, ki bi lahko izstopali iz zračnega snopa).

- Curek tekočine iz orodja priključenega na kompresor ne smete v nobenem slučaju usmerjati proti kompresorju.
- Kompresorja ne uporabljajte, ko ste bos ali z mokrimi rokami ali nogami.
- Pri odstranjevanju vtiča iz mrežne vtičnice ali pri premikanju kompresorja, ne vlecite za napajalni kabel.
- Kompresor zaščitite pred škodljivimi vremenskimi vplivi (dež, sonce, megla, sneg).
- Kompresorja ne premikajte, ko je tlačna posoda pod tlakom.
- Na tlačni posodi ne izvajajte nobenih varilnih ali mehanskih del. Če pride do napake ali rjavenja, je potrebno kompletnega zamenjati.
- Kompresorja ne smejo uporabljati nepoučene osebe. Otroci in živali ne smejo biti blizu delovnega območja.
- Stroja ne smejo uporabljati osebe z znižanimi fizičnimi, čutilnimi ali umskimi sposobnostmi (vključno otroci), ali osebe brez izkušnje ter znanja, razen če so one dobile od osebe, ki bo odgovorna za njihovo varnost, nadzorovanje ali navodila za uporabo stroja.
- Otroke treba je nadzorovati, naj ne igrajo s strojem.
- V bližino in/ali na kompresor ne odlagajte gorljivih objektov ali predmetov iz najlona in tkanin.
- Kompresorja ne čistite z gorljivimi tekočinami ali topili. Uporabljajte samo vlažno krpo in se pred tem prepričajte, da je vtič priključnega kabla izvlečen iz mrežne vtičnice.
- Kompresor je izdelan le za stiskanje zraka in ne sme biti uporabljen za stiskanje drugih plinov.
- Stisnjeni zrak, ki ga proizvaja ta kompresor, ni uporaben za področja farmacije, prehrane ali za področja bolnišnic, razen po posebnih dodatnih pripravah, prav tako se ne sme uporabljati za polnjenje jeklenk z zrakom za potapljače.
- Kompresorja ne uporabljajte brez zaščitnih priprav (ščitnik jermena) ter se izogibajte dotikanju premikajočih delov.

#### **⚠ KAJ NAJ BI OBVEZNO VEDELI**

- Ta kompresor je predviden za prekinjajoče obratovanje, pod pogoji navedenimi na napisni tablici (tako na primer označba S3-50 pomeni



**5 minut delovanja in 5 minut mirovanja), s čimer se izognemo prekomernemu segrevanju elektromotorja.** Če do tega kljub temu pride, se avtomatično aktivira toplotna zaščita za varovanje motorja, ki pri previsoki temperaturi, zaradi prevelike tokovne porabe, avtomatično prekine napajanje.

- Zaradi zaščite ponovnega zagona stroja, je potrebno **poleg navedenih ukrepov**, aktivirati tudi tlačno stikalo in ga najprej prestaviti v položaj izključeno ter nato v položaj vključeno (**prikaz 2**).
- Pri **enofaznih** različicah je potrebno ročno aktivirati povratno stikalo na priključni dozi motorja (**prikaz 19**).
- Pri trifazni različici zadošča ročno aktiviranje gumba, tako da ga prestavite v položaj vključeno. Za konec morate aktivirati temperaturno stikalo v notranjosti stikalne omarice (**slika 2b-20**).
- Enofazne različice so opremljene s tlačnim stikalom

z odzračevalnim ventilom z zakasnjeno zaporo (ali z dodatnim ventilom, ki se nahaja na zapornem ventilu), kar olajša zagon motorja in zaradi tega se pri prazni tlačni posodi izstopanje zračnega snopa v trajanju nekaj sekund smatra za običajni pojav.

- Vsi kompresorji so opremljeni z varnostnim ventilom, ki deluje v slučaju obratovnih motenj tlačnega stikala ter s tem zagotavlja varno delovanje.
- Pred priključevanjem pnevmatskega orodja na cev stisnjenega zraka povezano s kompresorjem, je potrebno izstopajoči zračni tok iz cevi v vsakem slučaju prekiniti.
- Uporaba stisnjenega zraka pri posameznih predvidenih vrstah uporabe (napihovanje, pnevmatsko orodje, lakiranje, pranje s čistili samo na vodni osnovi, itd.), zahteva posebna znanja in v posameznih slučajih tudi upoštevanje ustreznih veljavnih predpisov.

## 2. OPIS NAPRAVE

1. Sesalni zračni filter
2. Tlačna posoda
3. Kolo
4. Vodilni valj (ali podporna nožica)
5. Hitra sklopka (regulirani komprimirani zrak)
6. Manometer (nastavljeni tlak je možno odčitati)
7. Tlačni regulator
8. Stikalo za vklop/izklop
9. Transportni ročaj
10. Varnostni ventil
11. Vijak za izpust kondenzne vode
12. Manometer (možnost odčitavanja tlaka v kotlu)
13. Hitra sklopka (neregulirani komprimirani zrak)
14. Zapiralni čep za olje (odprtina za dolivanje olja)
15. Vijak za izpust olja
16. Kontrolno steklo
17. Sornik
18. Matica vijaka
19. Podložka
20. Zaporni ventil

## 3. PODROČJE UPORABE

Kompresor služi za proizvodnjo komprimiranega zraka za orodje, ki je gnano s komprimiranim zrakom.

Prosimo, da upoštevate, da naše naprave niso bile konstruirane za namene profesionalne, obrtniške ali industrijske uporabe. Ne prevzemamo nobenega jamstva, če se naprava uporablja za profesionalne,

obrtiške ali industrijske namene ali za izvajanje podobnih dejavnosti.

Stroj je dovoljeno uporabljati samo za namene, za katere je bil konstruirani. Vsaka druga uporaba ni dovoljena. Za kakršnokoli škodo ali poškodbo, ki bi nastale zaradi nedovoljene uporabe, nosi odgovornost uporabnik / upravljalca, ne pa proizvajalec.

## 4. NAPOTKI ZA POSTAVITEV KOMPRESORJA

- Preglejte kompresor zaradi eventualnih poškodb med transportom. Eventualne poškodbe takoj sporočite transportnemu podjetju, ki je izvršilo izdoba vo kompresorja.
- Kompresor namestite v bližini porabnika.
- Ne uporabljajte dolgih zračnih cevi in dolgih dovajalnih cevi (cevni podaljški).
- Pazite, da bo sesani zrak suh in brez vsebnosti prahu.
- Kompresorja ne nameščajte v vlažnem ali mokrem prostoru.
- Kompresor se sme uporabljati samo v primernem prostoru (v dobro prezračenem prostoru, pri temperaturi okolice +5°C - +40 °C). V prostoru ne sme biti prahu, kislin, pare, eksplozivnih ali vnetljivih plinov.
- Kompresor je primeren za uporabo v suhih prostorih. Uporaba kompresorja ni dopustna v območju, kjer se dela s pršečo vodo.
- Pred zagonom morate preveriti nivo stanja olja v kompresorski črpalki.

## 5. MONTAŽA IN PRVI ZAGON

### **Pozor!**

*Pred prvim zagonom je nujno potrebno, da na pravo montirate v celoti!*

### 5.1 Montaža koles (slikah 4-5)

Priložena kolesa je potrebno montirati tako, kot je to prikazano na sliki 4-5.

#### 5.1.1 Montaža podporne nožice (samo za B 25x/10/50, B 350/10/50 in B 480/10/50)

Gumasto podprono nožico namestite, kot pokazano v sliki 6.

### 5.2 Montaža hitre sklopke za tlak kotla (nap. 13)

Hitro sklopko za neregulirani tlak kotla (nap. 13) privijte na tlačno posodo (nap. 2) kot je prikazano na slikah 7 do 8.

### 5.3 Montaža transportnega ročaja (nap. 9)

Transportni ročaj (nap. 9) privijte na kompresor kot je prikazano na slikah 9 do 10.

### 5.4 Omrežni električni priključek

#### 5.4.1 Enofazna različica 230 V / 50 Hz

Kompresor je opremljen z omrežnim kablom z varnostnim električnim vtičakom. Tega lahko priključite na varnostno vtičnico 230 V~ 50 Hz, ki je zavarovana s 16 A. Pred prvim zagonom pazite na to, da se omrežna napetost ujema z obratovalno napetostjo, ki je navedena na tablici podatkov stroja. Dolgi dovodni kabli, kot tudi električni podaljški, kabelski bobni itd. povzročijo upad napetosti in lahko preprečijo zagon motorja. Pri nizkih temperaturah pod +5 °C je zagon motorja ogrožen zaradi težjega delovanja.

#### 5.4.2 Trifazna različica 400 V / 50 Hz

- Priključite vtič na stikalno ploščo, ki je varovana z ustreznimi varovalkami.
- Pri različicah opremljenih z električno stikalno ploščo («Tandem»-centrale ali zagon zvezda/trikot), mora inštalacijo ter priključevanje (na motor, na tlačno stikalo, kot tudi na magnetni ventil, če je predviden), izvršiti strokovno osebje.
- Pred zagonom preverite, če se motor obrača v pravilno smer (puščica smeri vrtenja na pokrovu klinastega jermena), v ta namen na kratko vključite kompresor. Če bi se motor kompresorja vrtel v napačni smeri, morate popraviti vrtilno polje s prestavitvijo faznega komutatorja na vtičaku (uporabite

izvijač, rahlo pritisnite noter fazni komutator in ga obrnite za 180°).

- Motor je opremljen s stiaklom proti preobremenitvam. V primeru preobremenitve kompresorja, ga stikalo proti preobremenitvam avtomatsko izklopi, da zavaruje kompresor pred pregrevanjem. Če se je stikalo proti preobremenitvam sprožilo, počakajte, da se kompresor ohladi.
- Dolgi dovodni kabli, kabelski podaljški, kabelski bobni, itd. povzročajo padce napetosti in lahko ovirajo delovanje motorja.
- Pri nizkih temperaturah pod +5 °C je zagon motorja ovirani zaradi otežanega vrtenja.

### 5.5 Stikalo za vklop / izklop (nap. 8)

#### 5.5.1 Enofazna različica (slika 2a)

Kompresor vključite tako, da izvlečete rdeči gumb (nap. 8).

Za izklop kompresorja morate pritisniti na rdeči gumb (nap. 8).

#### 5.5.2 Trifazna različica (slika 2b)

S pritiskom na zeleni gumb (nap. 8.1) vključite kompresor.

Za izklop kompresorja morate pritisniti na rdeči gumb (nap. 8.2).

### 5.6 Nastavitev tlaka (slikah 2a-2b)

- Z regulatorjem tlaka (nap. 7) lahko na manometru (nap. 6) nastavite tlak.
- Nastavljeni tlak lahko razberete na hitri sklopki (nap. 5).

### 5.7 Nastavitev tlačnega stikala

Tlačno stikalo je tovarniško nastavljeno.

Vklopni tlak pribl. 8 bar  
Izklopni tlak pribl. 10 bar

## 6. ČIŠČENJE IN VZDRŽEVANJE

### **Pozor!**

*Pred vsemi čistilnimi in vzdrževalnimi deli potegnite električni omrežni vtičak iz električne omrežne vtičnice.*

### **Pozor!**

*Počakajte, da se kompresor popolnoma ohladi! Nevarnost, da se opečete!*

### **Pozor!**

*Pred vsakim čiščenjem in vzdrževanjem je potrebno izpustiti tlak v kotlu.*

## 6.1 Čiščenje

- Zaščitne naprave vzdržujte v karseda čistem stanju. Napravo obrišite z čisto krpo ali pa prah in umazanijo z naprave izpihajte s komprimiranim zrakom pri nizkem tlaku.
- Mi priporočamo, da napravo očistite po vsaki uporabi.
- Napravo v rednih časovnih intervalih očistite z vlažno krpo in nekaj mazavega mila. Ne uporabljajte čistilnih sredstev ali razredčila; ta lahko pričnejo nažirati dele, ki so iz umetne mase. Pazite na to, da v notranjost narave ne bo mogla priti voda.
- Pred čiščenjem je potrebno odklopiti cev in orodje za grizganje od kompresorja. Kompresorja ne smete čistiti z vodo, razredčili, ipd.

## 6.2 Kondenzacijska voda

Kondenzacijsko vodo je potrebno vsak dan izpustiti tako, da odprete ventil za odvajanje vode (nap. 11) (spodnja stran tlačne posode).

**⚠ Pozor!**

**Kondenzacijska voda iz tlačne posode vsebuje ostanke olja.**

**Kondenzacijsko vodo predajte v ustrezno zbirališče odpadkov.**

## 6.3 Varnostni ventil (nap. 10)

Varnostni ventil je nastavljen na najvišji dopustni tlak tlačne posode. Ni dovoljeno predstavljati varnostnega ventila ali odstranjevati njegove plombe.

## 6.4 Redno preverjanje stanje količine olja

Kompresor postavite na ravno površino. Nivo olja se mora nahajati med oznakama MAX in MIN na kontrolno steklo (Slika 12 / nap. 16).

Menjava olja: priporočano olje: SAE 15W/40 ali enakovredno olje.

Prvo polnjenje je treba zamenjati po 100 obratovalnih urah. Potem olje izpustite in zamenjate z novim vsa-kih 300 obratovalnih ur.

## 6.5 Menjava olja

Izključite motor in izvlecite električni priključni kabel iz vtičnice. Potem, ko ste izpustili eventualno prisoten zračni tlak, lahko odvijete vijak za izpust olja (nap. 15) na kompresorski črpalki. Da ne bi olje nenadzorovano iztekalo, držite pod izpustno odprtino pločevinasti žlebiček, da bo lahko olje odtekalo v posodo. V kolikor ne izteče vso olje, priporočamo, da nekoliko nagnete kompresor.

**Staro olje odstranjujte na odgovarjajočem prevzemnem mestu za staro olje.**

Če je olje izteklo, ponovno vstavite vijak za izpust olja (nap. 15). Nalijte novega olja skozi odprtino za dolivanje olja (nap. 14) tako, da doseže nivo olja zahtevano oznako na palčki. Potem ponovno vstavite zapiralni čep za olje (nap. 14).

## 6.6 Dodatno napenjanje klinastega jermena (Slike 13-15)

- Izvlecite električni priključni vtičnik in demontirajte zaščitni pokrov klinastega jermena.
- Odпустite štiri vijake za pritrditev motorja (A).
- Prestavite motor tako, da bo klinasti jermen napet toliko, da ga je možno na najdaljšem prostem mestu pritisniti še za ca. 1-2 cm.
- Ponovno zategnite vijake za pritrditev motorja (A) in montirajte zaščitni pokrov klinastega jermena.

## 6.7 Zategovanje vijakov kompresorske glave

- Preverite, če so vsi vijaki trdno zategnjeni, posebno vijaki kompresorske glave (slika 24).
- Vijake morate preveriti preden prvič zaženete kompresor.

### ZATEGOVANJE VIJAKOV KOMPRESORSKE GLAVE

	minimalni moment Nm	maksimalni moment Nm
Sornik vijak M6	9	11
Sornik vijak M8	22	27
Sornik vijak M10	45	55
Sornik vijak M12	76	93
Sornik vijak M14	121	148

### INTERVALI VZDRŽEVANJA

FUNKCIJA	PO PRVIH 100 URAH	VSAKIH 100 UR	VSAKIH 300 UR
Čiščenje zračnega filtra in/ali zamenjava filtra		•	
Zamenjava olja	•		•
Zategovanje vijakov kompresorske glave	Pri zagonu in po prvi uri obratovanja		
Praznjenje kondenzata iz tlačne posode	Redno in po končanem obratovanju		
Kontrola napetja jermena	Redno		

## 6.8 Čiščenje sesalnega filtra (nap. 1)

Sesalni filter preprečuje vsesanje prahu in umazanije. Potrebno je filter očistiti vsakih 100 obratovalnih ur. Zamašeni sesalni filter občutno zmanjša moč kompresorja. Odpustite oba inbusna vijaka (B). Sedaj lahko vzamete filter iz obeh polovic plastičnega ohišja, ga iztresete, izpihate s komprimiranim zrakom pod nizkim pritiskom (ca. 3 bar) in ga potem ponovno vstavite (slikah 16-17-18).

## 6.9 Skladiščenje

**⚠ Pozor!**

**Električni omrežni vtičak potegnite iz električne omrežne vtičnice, odzračite napravo in vso pri-**

**ključeno orodje na komprimirani zrak. Kompresor postavite na takšno mesto, da ga ne bodo mogle zagnati nepooblaščen osebe.**

**⚠ Pozor!**

**Kompresor hranite na suhem in za nepooblaščen osebe nedostopnem mestu. Ne nagibajte ga, hranite ga v stoječem stanju!**

## 7. ODSTRANJEVANJE IN RECIKLAŽA

Naprava in njegov pribor so sestavljeni iz različnih materialov, kot n.pr. kovina in umetna masa. Defektne konstrukcijske dele predajte na deponijo za posebne odpadke. Povprašajte v strokovni trgovini ali pri občinski upravi!

## 8. MOŽNE MOTNJE IN USTREZNI UKREPI ZA NJIHOVO ODPRAVLJANJE

Pri posegih v električne sestavne sklope (kabel, motor, tlačno stikalo, električna stikalna plošča ...), uporabite pomoč kvalificiranega električarja.

MOTNJA	VZROK	UKREP
Puščanje iz ventila tlačnega stikala.	Zaporni ventil, ki svoje funkcije zaradi izrabljenosti ali umazanije na tesnilnem delu, ne izvršuje pravilno.	Odvijte šest-robo glavo zapornega ventila, očistite ležišče in specialno gumijasto podložko (če je izrabljena jo zamenjajte). Ponovno vgradite in skrbno privijte (slika 21-22).
	Odperta pipa za izpuščanje kondenzata.	Zaprte pipo za izpuščanje kondenzata.
	Rilsan cev ni pravilno zaskočena v tlačno stikalo.	Poskrbite, da rilsan cev pravilno zaskoči v tlačno stikalo.
Zmanjšanje zmogljivosti, pogosti zagoni motorja. Nizke vrednosti tlaka.	Prevelika poraba zraka.	Zmanjšajte porabo zraka.
	Puščanje na povezovalnih delih in/ali ceveh.	Ponovno zatesnite.
	Zamašitev sesalnega filtra.	Očistite/zamenjajte sesalni filter (slikah 16-17-18).
	Zdrsavanje jermena.	Kontrolirajte napetje jermena (slika 15).
Motor in/ali kompresor se prekomerno pregreva.	Pomanjkljivo prezračevanje.	Izboljšajte pogoje v prostoru.
	Zamašeni prehodi zraka.	Preverite zračni filter in ga po potrebi očistite.
	Slabo mazanje.	Nalijte olje ali ga zamenjajte
Kompresor se po poskusu zagona zaustavi, zaradi aktiviranja toplotne zaščite, ki je posledica prevelike obremenitve motorja.	Zagon pri polni kompresorski glavi.	Sprednji del kompresorja izpraznite z aktiviranjem tlačnega gumba.
	Pre nizka temperatura.	Izboljšajte pogoje v prostoru.
	Slaba napetost.	Kontrolirajte, če napetost omrežja ustreza podatkom. Odstranite morebitne podaljške.

MOTNJA	VZROK	UKREP
Kompresor se po poskusu zagona zaustavi, zaradi aktiviranja toplotne zaščite, ki je posledica prevelike obremenitve motorja	Mazanje napačno ali slabo.	Preverite nivo olja, ga dolijte ali po potrebi izvršite zamenjavo.
	Magnetni ventil nima učinka.	Pokličite servisno službo.
Kompresor se med obratovanjem zaustavi, brez očitnega razloga.	Aktiviranje toplotne zaščite motorja.	Preverite nivo olja.
		<p><b>Enofazne različice z eno stopnjo:</b> Aktivirajte tlačno stikalo in ga nastavite v položaj Izklop ter nato ponovno v položaj Vkllop (<b>odstavek 5.5.1</b>).</p> <p>Ponovno sprostite toplotno zaščito (<b>slika 19</b>) in izvršite ponovni zagon (<b>odstavek 5.5.1</b>)</p> <p>Če je motnja še vedno prisotna, pokličite servisno službo.</p>
		<p><b>Različice z zagonskim načinom zvezda/trikot:</b> Aktivirajte stikalo, ki se nahaja v električni stikalni omarici (<b>slika 20</b>) in ga ponovno zaženite (<b>slika 2b</b>).</p> <p>Če je motnja še vedno prisotna, pokličite servisno službo.</p>
		<p><b>Ostale različice:</b> Aktivirajte stikalo tlačnega stikala in ga nastavite v položaj »izključeno« ter nato ponovno v položaj »vključeno«.</p> <p>Če je motnja še vedno prisotna, pokličite servisno službo.</p>
	Električna motnja.	Pokličite servisno službo.
Kompresor med obratovanjem vibrira in motor oddaja neobičajen brneč hrup. Ko se zaustavi, ga več ni možno zagnati, kljub temu, da motor brni.	<b>Enofazni motorji:</b> Kondenzator v okvari.	Potrebna je zamenjava kondenzatorja.
	<b>Trifazni motorji:</b> Manjka ena od faz v trifaznem napajalnem sistemu, verjetno zaradi prekinitve ene od varovalk.	Preverite varovalke v električni omarici ali v stikalni omarici in poškodovano varovalko zamenjajte ( <b>slika 23</b> ).
Prevelika količina olja v cevovodih.	Preveč olja v bloku.	Preverite nivo olja.
	Izrabljeni batni obročki.	Pokličite servisno službo.
Puščanje kondenzata iz izpustne pipe.	Umazanija/pesek v pipi.	Očistite pipo.

***Vse preostale ukrepe morajo izvršiti pooblaščen centri servisne službe, z uporabo originalnih nadomestnih delov. Zaradi poseganja v kompresor, lahko negativno vplivate na varnost, prav tako pa tudi ustrezna garancija v vsakem slučaju izgubi svojo veljavnost.***

## 1. HASZNÁLATTAL KAPCSOLATOS ÖVINTÉZKEDÉSEK

**A HANGNYOMÁS 4 m távolságban, erőtér nélkülű térben mért értéke megegyezik a kompresszoron elhelyezett, a sárga címkén feltüntetett HANGNYOMÁS értékével, kevesebb mint 20 dB.**

### ⚠️ AMIT TENNI KELL

- A kompresszort csak alkalmas környezetben használja (jól szellőzés, környezeti hőmérséklet + 5 °C és + 40 °C között), és soha por, sav, gőz, robbanó vagy gyúlékony gáz jelenlétében.
- Tartsa be mindig a legalább 4 méteres biztonsági távolságot a kompresszor és a munkaterület között.
- A lakozási műveletek közben megjelenő esetleges elszíneződések a kompresszor műanyag védőburkolatán azt jelzik, hogy a távolság túl kicsi.
- Az elektromos vezeték dugóját csak olyan hálózati csatlakozóba dugja, mely alkalmas forma, feszültség és frekvencia szempontjából, és megfelel az érvényben lévő előírásoknak.
- A háromfázisú típus esetén a csatlakozó dugó felszerelését csak szakképzett villanszerelő végezze az érvényben lévő előírásoknak megfelelően. Ellenőrizze az első beindításkor, hogy a forgás iránya helyes, és megegyezik azzal, amit a szíjvédőn (műanyag védőberendezéssel ellátott változatok), vagy a motoron (fém védőberendezéssel ellátott változatok) látható nyíl jelez.
- Használjon maximum 5 méter hosszú elektromos vezeték hosszabbítót, és a kábel átmérője megfelelő legyen.
- Nem ajánlatos más hosszúságú és átmérőjű hosszabbítót, úgy szintén adaptereket vagy elosztókat használni.
- A kompresszor kikapcsolásához mindig és kizárólag a nyomáskapcsoló kapcsolóját használja, vagy pedig használja az elektromos kapcsolótábla kapcsolóját azoknál a modelleknél, melyeken van. Ne kapcsolja ki a kompresszort a dugó kihúzásával, hogy elkerülje az újbóli bekapcsolást nyomás alatt levő kompresszorfejjel.
- A kompresszor áthelyezésekor mindig és kizárólag fogantyút használja.
- Aműködésben lévő kompresszort egy stabil vízszintes tartószerkezetre kell helyezni, hogy biztosítsa a megfelelő olajozást.
- Helyezze a kompresszort a faltól legalább 50 cm-re, hogy lehetővé tegye a friss levegő optimális keringését, és a megfelelő lehűlést.

### ⚠️ AMIT NEM SZABAD TENNI

- Soha ne irányítsa a légsugarat személyek, állatok vagy a saját teste felé (Használjon védőszemüveget, hogy védje a szemét a légsugár által felvert idegen testek ellen).
- Soha ne irányítsa a kompresszorhoz kapcsolt szerszámokból fecskendezett folyadék sugarát a kompresszor felé.
- Nem használja a berendezést mezítláb vagy vizes kézzel és lábbal.
- Ne húzza a csatlakozó vezetékét a dugó kihúzásához, vagy a kompresszor áthelyezéséhez.
- Ne tegye ki a berendezést az időjárás viszontagságainak (eső, napsütés, köd, hó).
- Ne szállítsa a kompresszort nyomás alatt lévő tartállyal.
- A tartályon ne végezzen hegesztést vagy gépi megmunkálást. Meghibásodás vagy rozsdásodás esetén teljes egészében ki kell cserélni.
- Ne engedélyezze a kompresszor használatát nem képzett személyeknek. Tartsa távol a gyerekeket és az állatokat a munkaterülettől.
- Ez a készülék nem használható csökkentett fizikai, érzéki avagy mentális képességekkel rendelkező személyek által (beleértve a gyerekeket is), valamint a tapasztalat és megfelelő hozzáértés hiányában, hacsak nem egy a biztonságukért felelős személy felügyelete alatt vagy annak útmutatásai alapján használják a készüléket.
- A gyerekeket felügyelet alatt kell tartani, így biztosítva, hogy nem játszanak a készülékkel.
- Ne helyezzen a kompresszorhoz közel és/vagy a kompresszorra gyúlékony tárgyakat vagy nyolnból és szövetből készült tárgyakat.
- Ne tisztítsa a gépet gyúlékony folyadékokkal vagy oldószerekkel. Csak nedves rongyot használjon és előtte bizonyosodjon meg arról, hogy a dugót kihúzza a hálózati csatlakozóból.
- A kompresszor használata szigorúan a légsűrítéshez kötődik. Ne használja a gépet semmiféle más gáztípussal.
- A gép által előállított sűrített levegő nem használható gyógyszerészeti, élelmiszeri vagy kórházi téren, illetve csak különleges eljárás után, és nem használható bűvár palackok töltésére.
- Ne használja a kompresszort védőberendezések nélkül (szíjvédő), és ne érintse meg a mozgásban levő részeket.

## TUDNIVALÓK

- A kompresszor a gyártásának megfelelően a műszaki adatokat tartalmazó technikai adat táblán meghatározott kihagyási aránnyal működik (például S3-50 azt jelenti, hogy a kompresszor 5 percig működik és 5 percig áll) azért, hogy megelőzze a elektromotor túlságos túlhevülését. Abban az esetben, ha ez mégis megtörténne, működésbe lép a hővédelem, mellyel a motor rendelkezik, és ha a hőmérséklet túl magas, automatikusan megszakítja az elektromos áramot a túlságos áramfelvétel miatt.
- Hogy megkönnyítse a gép újbóli beindítását, fontos, hogy a megadott műveleteken kívül visszaállítsa a nyomáskapcsolókapcsolóját a kikapcsolt helyzetbe és utána újból a bekapcsolt helyzetbe (2. ábra).
- Néhány egyfázisú típus esetén kézzel kell beavatkozni úgy, hogy megnyomja a motor kapcsolószekrényén elhelyezett visszaállítási nyomógombot (19. ábra).
- A háromfázisú típusnál elég kézzel beavatkozni úgy, hogy a nyomáskapcsoló gombját visszaállítja

a bekapcsolt helyzetbe, vagy pedig az elektromos kapcsolótábla szekrényében elhelyezett hővédelem kapcsolón kell közbelépni (2b-20. ábra).

- Az egyfázisú típusok rendelkeznek késleltetett zárású levegőleeresztőszelleppfelszereltnyomáskapcsolóval (vagy pedig egy, a visszacsapószelepre szerelt szeleppel), mely elősegíti a motor beindítását és ezért szabályszerű, hogy néhány percig levegő jön a szelepből, ha a tartály üres.
- Minden kompresszor rendelkezik biztonsági szeleppel, mely a nyomáskapcsoló rendellenes üzemelése esetén működésbe lép, ezzel garantálja a gép biztonságát.
- Egy pneumatikus szerszámnak a kompresszorból kibocsátott sűrített levegő csövére való felszerelési művelete alatt feltétlenül szükséges a magából a csőből történő levegőkiáramlás megszakítása.
- A sűrített levegő felhasználása a különféle előírt alkalmazásokhoz (felfúvás, pneumatikus szerszámok, lakkozás, tisztítás csak vízalapú tisztítószerrel stb.) megkívánja az egyes esetekre érvényes előírások ismeretét és betartását.

## 2. A KÉSZÜLÉK LEÍRÁSA

1. Beszívó-légszűrő
2. Nyomótartály
3. Kerék
4. Beálló görgő (vagy tartó lábak)
5. Gyorskuplung (szabályozott prés lég)
6. Manométer (le lehet olvasni a beállított nyomást)
7. Nyomásszabályozó
8. Be-/ki- kapcsoló
9. Szállítófogantyú
10. Biztonsági szelep
11. Leengedő-csavar a kondenzvízhez
12. Manométer (le lehet olvasni a kazánnyomást)
13. Gyorskuplung (szabályozatlan prés lég)
14. Olajzáró dugó (olajbetöltő nyílás)
15. Olajleeresztő csavar
16. Kémlelőablak
17. Csavar
18. Anyacsavar
19. Alátét
20. Visszacsapószelepre szeleppel

## 3. ALKALMAZÁSI TERÜLET

A kompresszor, a prés lég által meghajtott szerszámokhoz a prés lég létrehozására szolgál.

Kérjük vegye figyelembe, hogy a készülékeink a meghatározásuk szerint nem kisipari, kézműipari vagy ipa-

ri üzemek területén történő bevetésre lettek tervezve. Ezért a nem vállalunk szavatosságot, ha a készülék kisipari, kézműipari vagy ipari üzemek területén valamint egyenértékű tevékenységek területén van használva.

A gépet csak rendeltetése szerint szabad használni. Ezt túlhaladó bármilyen használat, nem számít rendeltetésszerűnek. Ebből adódó bármilyen kárért vagy bármilyen fajta sérülésért a használó ill. a kezelő felelős és nem a gyártó.

## 4. UTASÍTÁS A KÉSZÜLÉK FELÁLLÍTÁSÁHOZ

- Vizsgálja felül a készüléket nem e sérült meg a szállításkor. Az esetleges sérüléseket jelentse azonnal annál a szállítási vállalatnál, amelyik a kompresszort szállította.
- Telepítse a kompresszort lehetőleg a fogyasztó közelébe.
- Kerülje el a hosszú légvezetőt és hosszú bevezetést (hosszabbítók).
- Ügyeljen arra, hogy a beszívott levegő száraz és pormentes legyen.
- Ne telepítse a kompresszort egy nedves vagy vízes helyiségben.
- A kompresszort csak megfelelő termekben (jól szellőztetett, a környezet hőmérséklet +5°C - +40°C) szabad üzemeltetni. A teremben nem szabad por, sav, pára, robbanékony vagy lobbanékony gáznak lennie.

H  
U

- A kompresszor száraz termekbeni használatra alkalmas. Tiltott a használata az olyan környezetben, ahol fröccsenővízzel dolgoznak.
- A be üzemeltetés előtt le kell ellenőrizni a kompresszor szivattyúban az olajállást.

## 5. ÖSSZESZERELÉS ÉS ÜZEMBEVÉTEL



**Figyelem!**

**Az üzembevitel előtt okvetlenül komplett össze kell szerelni a készüléket!**

### 5.1 A kerekek felszerelése (4-5. ábra)

A mellékelt kerekeket a 4-5-es képek megfelelően kell felszerelni.

#### 5.1.1 A tartó lábak beillesztése (Csak B 25x/10/50 és B 350/10/50-hoz)

Illessze fel a gumi tartó lábakat ahogyan az 6. képen látható.

### 5.2 A kazánnomás gyorskapcsolójának felszerelése (lásd. 13)

A szabályozatlan kazánnomás gyorskapcsolóját (lásd. 13) a 7. és 8. ábra szerint kell a nyomástartó edényhez (lásd. 2) csavarozni.

### 5.3 A szállítófogantyú felszerelése (lásd. 9)

A szállítófogantyút (lásd. 9) a 9. - 10. ábra szerint kell a kompresszorhoz csavarozni.

### 5.4 Hálózati csatlakoztatás

#### 5.4.1 Egyfázisú verzió 230 V / 50 Hz

A kompresszor egy védőérintkezős dugós hálózati vezetékkel van felszerelve. Ezt minden olyan védőérintkezős dugaszoló aljzatra 230V ~ 50 Hz, rá lehet kapcsolni, amely 16 A-al le van biztosítva. Ügyeljen arra, hogy a hálózati feszültség a gépteljesítményi tábla szerinti üzemfeszültségnek megfelelően. Hosszú vezetékek, valamint hosszabítók, kábeldobok stb. feszültségeséshez vezetnek és meg tudják akadályozni a motor indítását. Alacsony hőmérsékleteknél +5°C néhez járás miatt veszélyeztetve van a motor indítása.

#### 5.4.2 Három fázisú verzió 400 V / Hz

- A dugó egy megfelelő biztosítékokkal védett kapcsolótáblához csatlakoztassa.
- Az elektromos kapcsolótáblával ellátott változatoknál („Tandem” kapcsolótábla vagy csillag-delta indítók) a felszerelést és a bekötéseket (a motorhoz, a nyomáskapcsolóhoz és ahol van, a mágnesszelepekhez) képzett személyzettel végeztesse el.

- Üzembe helyezés előtt ellenőrizze, hogy a motor a megfelelő irányba forog-e (lásd a nyíl irányát az ékszíjburkolaton). Ehhez rövid időre kapcsolja be a kompresszort. Ha a kompresszor motorja nem megfelelő irányba forog, akkor az erőtér irányát a dugóban levő fázisfordító átállításával (csavarhúzóval kissé nyomja be, majd 180°-kal fordítsa el a fázisfordítót) lehet korrigálni.
- A motor túlterhelésvédő kapcsolóval rendelkezik. A kompresszor túlterhelésénél a védőkapcsoló automatikusan lekapcsol, így védve a kompresszort a túlhevüléstől. Ha a túlterhelésvédő kapcsoló kiold, várjon, amíg a kompresszor lehül.
- A hosszú tápkábel, kábelhosszabbító, kábeldob, stb. feszültségesést okozhat, és megakadályozhatja a motor beindulását.
- Alacsony, +5°C alatti hőmérsékleten a motorindulást a nehéz járás akadályozhatja.

### 5.5 Ki-/bekapcsoló (lásd. 8)

#### 5.5.1 Egyfázisú verzió (2a. ábra)

A piros gomb (lásd. 8) kihúzása által lesz bekapcsolva a kompresszor.

A kompresszor kikapcsolásához meg kell nyomni a piros gombot (lásd. 8).

#### 5.5.2 Három fázisú verzió (2b. ábra)

A zöld gomb (lásd. 8.1) lenyomásával a kompresszor visszakapcsolható.

A kompresszor kikapcsolásához meg kell nyomni a piros gombot (lásd. 8.2).

### 5.6 Nyomásbeállítás (2a-2b. ábra)

- A nyomásszabályozóval (lásd. 7) lehet a manométeren (lásd. 6) beállítani a nyomást.
- A beállított nyomást a gyorskaplunghon (lásd. 5) lehet levenni.

### 5.7 A nyomáskapcsoló beállítása

A nyomáskapcsoló gyárilag be van állítva.

Bekapcsolási nyomás cca. 8 bar

Kikapcsolási nyomás 10 bar

## 6. TISZTÍTÁS ÉS KARBANTARTÁS



**Figyelem!**

**Tisztítás és karbantatási munkálatok előtt kihúzni a hálózati csatlakozót.**



**Figyelem!**

**Várja meg amíg a tömörítő teljesen le nem hűlt! Megégetés veszélye!**





## Figyelem!

A kazánt minden tisztítási és karbantartási munkálat előtt nyomás nélkülire tenni.

### 6.1 Tisztítás

- Tartsa a védőberendezéseket annyira por és szennyeződés mentesen amennyire csak lehet. Dörzsölje a készüléket egy tiszta posztóval le vagy pedig fújja, alacsony nyomás mellett présléggel le.
- Ajánljuk, hogy a készüléket direkt minden használat után megtisztítsa.
- Tisztítsa meg rendszeresen a készüléket egy nedves posztóval és valamennyi kenőszappannal. Ne használjon tisztító vagy oldószereket, mivel ezek meg tudják támadni a készülék műanyag részeit. Ügyeljen arra, hogy ne juthasson víz a készülék belsejébe.
- Tisztítás előtt le kell választani a tömlőt és a permetezőszerszámokat a kompresszorról. Nem szabad a kompresszort vízzel, oldószerekkel vagy hasonlókkal tisztítani.

### 6.2 Kondenzvíz

A kondenzvizet naponta le kell engedni a leengedőszepelt (lásd. 11) (nyomótartály padlóoldala) kinyitása által.



## Figyelem!

A nyomótartályból levő kondenzvíz olajüredékeket tartalmaz. A kondenzvizet egy megfelelő gyűjtőhelyen a természetnek megfelelően megsemmisíteni.

### 6.3 Biztonsági szelep (lásd. 10)

A biztonsági szelepet gyárilag a nyomástartó edény maximális megengedett nyomására állították be. A biztonsági szelep átállítása, plombájának eltávolítása tilos.

### 6.4 Rendszeresen leellenőrizni az olajállást

Állítsa a kompresszort egy síma, egyenes felületre. Az olajállásnak az kémlelőablak (12-as ábra / lásd. 16) MAX és MIN jelzése között kell lennie.

Olajcsere: Ajánlott olaj: SAE 15W/40 vagy egyenértékű. Az első töltést 100 üzemóra után ki kell cserélni. Azu-

tán minden 300 üzemóra után le kell engedni az olajat és újat utána tölteni.

### 6.5 Olajcsere

Kapcsolja le a motort és húzza ki a hálózati csatlakozót a dugaszoló aljzatból. Miután leeresztette az esetleg meglevő légnymást, ki tudja csavarni az olajleeresztőcsavart (lásd. 15) a kompresszorszivattyúból. Ahhoz hogy ne folyon ki az olaj ellenőrzés nélkül, tartson egy kis pléhcsatornát alá és fogja fel egy tartályba az olajat. Ha nem folyik ki teljesen az olaj, akkor ajánljuk a kompresszort egy kicsit megdönteni.

#### A fáradt olajat a megfelelő fáradt olaj gyűjtőhelyen keresztül megsemmisíteni.

Ha lefojt az olaj, akkor tegye ismét be az olajleeresztőcsavart (lásd. 15). Addig új olajat töltni az olajbetöltőnyílásba (lásd. 14), amíg az olajállás a kellő állást el nem érte. Ezután helyezze vissza az olajzáró dugót (lásd. 14).

### 6.6 Az ékszíjfeszesség beállítása (13-15. ábra)

- Húzza ki a hálózati dugót, és szerelje le az ékszij védőburkolatát.
- Lazítsa meg a négy motorrögzőtő csavart (A).
- A motor eltolásával az ékszij feszességét úgy állítsa be, hogy a leghosszabb szabad területen a szíjat 1-2 cm-re lehessen benyomni.
- Húzza meg a motorrögzőtő csavarokat (A), és szerelje vissza a szíj védőburkolatát.

### 6.7 A fej feszítőinek befogása (24. ábra)

- Ellenőrizze, hogy minden csavar szorosra van húzva, főleg a hengerfejen levők (24. ábra).
- Az ellenőrzést a kompresszor első beindítása előtt végezze el.

#### A FEJ FESZÍTŐINEK BEFOGÁSA

	Nm Min. nyomaték	Nm Max. nyomaték
Fejes csavar M6	9	11
Fejes csavar M8	22	27
Fejes csavar M10	45	55

#### KARBANTARTÁSI MUNKÁLATOK ELVÉGZÉSÉNEK IDEJE

MŰKÖDÉS	AZ ELSŐ 100 MUNKÓÓRA UTÁN	100 ÓRÁNKÉNT	300 ÓRÁNKÉNT
Az elszívó szűrő tisztítása és/vagy a szűrőegység cseréje		•	
Olajcsere	•		•
A fej feszítőinek befogása	Az ellenőrzést a kompresszor első beindítása előtt végezze el		
A kondenztartály kiürítése	Időszakosan és a munkafolyamat végén		
A szalag feszítettségének ellenőrzése	Időszakosan		



Fejes csavar M12	76	93
Fejes csavar M14	121	148

### 6.8 A szívószűrő tisztítása (lásd. 1)

A szívószűrő megakadályozza a por, szennyeződések beszívását. A szűrőt legalább 100 üzemóránként tisztítani kell. Az eltömődött szűrő jelentősen csökkenti a kompresszor teljesítményét. Oldja a két imbuszcsavart (B). A szűrő így kivethető a műanyag szűrőház két fele közül. Ütögesse ki, majd alacsony nyomású (kb. 3 báros) sűrített levegővel fúvassa át a szűrőt, végül szerelje vissza a helyére (16-17-18. ábra).

### 6.9 Tárolás

**Figyelem!**

Húzza ki a hálózati csatlakozót, szellőztesse ki a

készüléket és minden csatlakoztatott préslég szerzőszámot. Állítsa a kompresszort úgy le, hogy jogosulatlanok ne tudják üzembe venni.

**Figyelem!**

A kompresszort csak száraz és jogosulatlanok számára nem hozzáférhető környezetben tárolni. Ne döntse meg, csak állva tárolni!

## 7. MEGSEMISÍTÉS ÉS ÚJRAHSZNOÍTÁS

A szállítási és annak a tartozékai különböző anyagokból állnak, mint például fém és műanyagok. A defekt alkatrészeket vigye a különhulladéki megsemmisítéshez. Érdeklődjön utána a szaküzletben vagy a községi közigazgatásnál!

## 8. LEHETSÉGES RENDELLENESSÉGEK ÉS AZ EZZEL KAPCSOLATOS MEGENGEDETT BEAVATKOZÁSOK

Kérje szakképzett villanyszerelő segítségét az elektromos alkatrészekben történő beavatkozásokhoz (kábelek, nyomásmérő, elektromos csatlakozó...).

RENDELLENESSÉG	OK	BEAVATKOZÁS
Levegőszivárgás a nyomáskapcsoló szelepből.	A visszacsapószelep kopás, vagy piszkos záróütköző miatt nem működik rendesen.	Csavarja le a visszacsapószelep hatszögű fejét, tisztítsa ki a helyét és a különleges gumibetéttel (ha elkopott, cserélje ki). Szerelje össze és gondosan csavarozza vissza (21-22 ábra).
	Lecsapódott folyadék elvezető csap nyitva van.	Zárja el a lecsapódott folyadék elvezető csapot.
	A rilsan cső nincs helyesen a nyomásmérőbe illesztve.	Illessze helyesen a rilsan csövet a nyomásmérőbe.
Teljesítmény csökkenése, gyakori beindulás. Alacsony nyomásértékek.	Túl nagy levegőfogyasztás.	Csökkenteni a sűrített levegő felhasználását.
	Szivárgások a csatlakozásokból, és/vagy csövekből.	Kicserélni a tömítéseket.
	A légbeszívás szűrő el van tömődve.	Tisztítsa meg/cserélje ki a légbeszívás szűrőt (16-17-18 ábra).
	Szj csúszás.	Ellenőrizze a szj feszülését (15. ábra).
A motor és/vagy a kompresszor szabálytalanul melegszik.	Elégtelen levegőzés.	Javítani kell a munka környezetét.
	A szellőzőnyílások el vannak dugulva.	Ellenőrizze és esetleg tisztítsa ki a légszűrőt.
	Elégtelen olajozás.	Az olajat töltsé utána, vagy cserélje ki.

RENDELLENESSÉG	OK	BEAVATKOZÁS
A kompresszor egy beindulási kísérlet után leáll, mert közbelép a hővédelem a motor nagy erőfeszítése miatt.	Indulás teli kompresszorfejjel.	Scaricare la testa del compressore agendo sul pulsante del pressostato.
	alacsony hőmérséklet.	Javítani kell a környezeti feltételeket.
	elégtelen feszültség.	Ellenőrizze, hogy a hálózati feszültség megfelel a gyári táblán levőnek. Távolítsa el az esetleges hosszabbítókat.
	helytelen, vagy elégtelen olajozás.	Ellenőrizze az olajsintet, az olajat töltsé utána, és esetleg cserélje ki.
A kompresszor menet közben gyakran leáll látszólag ok nélkül.	Rossz a mágnesszelep.	Hívja a Vevőszolgálatot.
	Hővédelem üzembe lépése a motor túlhevülése miatt.	Ellenőrizze az olajsintet.
		<b>Egyfázisú egy stádiumú változatok:</b> állítsa vissza a nyomáskapcsoló kapcsolóját a kikapcsolt helyzetbe és utána újból a bekapcsolt helyzetbe ( <b>paragrafus 5.5.1</b> ). Állítsa helyre a hővédelmet ( <b>19. ábra</b> ), és indítsa be újra ( <b>paragrafus 5.5.1</b> ). Ha a kellemetlenség nem múlik el, hívja a Vevőszolgálatot.
		<b>Csillag-delta indítóval rendelkező változatok:</b> Működtesse hővédelemnek az elektromos kapcsolótábla szekrényében ( <b>20 ábra</b> ) elhelyezett kapcsolóját, és indítsa be újra ( <b>2b ábra</b> ). Ha a kellemetlenség nem múlik el, hívja a Vevőszolgálatot.
	<b>Egyéb változatok:</b> állítsa vissza a nyomáskapcsoló kapcsolóját a kikapcsolt helyzetbe és utána újból a bekapcsolt helyzetbe. Ha a kellemetlenség nem múlik el, hívja a Vevőszolgálatot.	
	Elektromos meghibásodás.	Hívja a Vevőszolgálatot.
A kompresszor menet közben vibrál, és a motor szabálytalan zúgást ad ki. Ha leáll, nem indul újra, annak ellenére, hogy zúg a motor.	<b>Egyfázisú motorok:</b> hibás kondenzátor.	Cseréltesse ki a kondenzátort.
	<b>Háromfázisú motorok:</b> Hiányzik egy fázis a háromfázisú táplálás rendszerből egy biztosíték valószínű közbelépése miatt.	Ellenőrizze a biztosítékokat az elektromos kapcsolótáblán belül, és esetleg cserélje ki a meghibásodottakat ( <b>23. Ábra</b> ).
Olaj rendellenes jelenléte a hálózatban.	Túl sok olaj a kompresszorban.	Ellenőrizze az olajsintet.
	Alkatrészek elkopása.	Hívja a Vevőszolgálatot.
Leccsapódott folyadék szivárgása az elvezető csapból.	Piszok/homok van a vízleeresztő csapban.	Tisztítsa meg a csapot.

**Minden egyéb beavatkozást az engedélyezett Vevőszolgálatoknak kell elvégezniük, eredeti alkatrészek igénylésével. Ha a gépen módosításokat végez, az kockáztathatja a biztonságot, és mindenképpen érvényteleníti a vonatkozó garanciát.**

**Uložte tuto příručku s pokyny pro použití na vhodném místě, abyste ji mohli kdykoli použít.**

## 1. BEZPEČNOSTNÍ POKYNY

**Hodnota AKUSTICKÉHO TLAKU naměřená ze 4 metrů ve volném poli se rovná hodnotě AKUSTICKÉHO VÝKONU uvedené na žlutém štítku, který je umístěn na kompresoru, méně než 20 dB.**

### **⚠ DOVOLENÉ ÚKONY**

- Kompresor lze používat pouze ve vhodném prostředí (s dobrým větráním, o teplotě vzduchu mezi +5°C a +40°C). Nesmí být používán za přítomnosti prachu, kyselin, výparů, výbušných nebo vznětlivých plynů.
- Dodržujte vždy bezpečnostní vzdálenost (minimálně 4 metry) mezi kompresorem a pracovištěm.
- Pokud se při stříkání barvy dostane barva na ochranný kryt řemenu, je vzdálenost pracoviště od kompresoru příliš malá.
- Zásuvka, do které je zapojena zástrčka elektrického kabelu, musí odpovídat svým tvarem, napětím a kmitočtem platným normám.
- U třífázových verzí zajistěte, aby vidlici zapojil kvalifikovaný elektrikář podle místních předpisů. Při prvním spuštění zkontrolujte, zda je směr rotace správný, tj. zda odpovídá směru šipky vyznačené na krytu řemenu (u verze s ochranným krytem z umělé hmoty) nebo na motoru (u verze s kovovým ochranným krytem).
- Používejte maximálně 5 metrů dlouhý prodlužovací kabel s dostatečným průřezem.
- Použití delšího prodlužovacího kabelu, adaptérů či vícenásobných zásuvek nedoporučujeme.
- Vypínejte kompresor výhradně pomocí spínače presostatu nebo u některých modelů vypínačem na elektrickém rozváděči. Nevypínejte kompresor vytažením kabelu ze zásuvky, aby v hlavě kompresoru nebyl při dalším spuštění tlak.
- Pro přesun kompresoru používejte výhradně příslušný pojízdný úchyt.
- Zapnutý kompresor musí být umístěn na stabilní vodorovné ploše, aby byl zaručen správný průběh mazání.
- Kompresor se musí nacházet nejméně 50 cm od zdi, aby byl zaručen správný oběh čerstvého vzduchu pro chlazení kompresoru při práci.

### **⚠ NEDOVLENÉ ÚKONY**

- Nemiřte nikdy proud vzduchu na osoby, zvířata nebo proti sobě (použijte ochranné brýle pro chránění

očí před vniknutím cizích těles, které by se proudem vzduchu mohly dostat do ovdzuší).

- Nemiřte nikdy kapalinu, stříkající z napojeného nářadí, směrem na kompresor.
- Při práci s kompresorem je třeba mít vždy řádnou obuv a suché nohy a ruce.
- Při vytahování ze zásuvky nebo při přesouvání kompresoru netahejte za elektrický připojovací kabel.
- Nevystavujte kompresor atmosférickým vlivům (děšť, slunce, mlha, sníh).
- Nepřemisťujte kompresor, pokud je v nádrži tlak.
- Neprovádějte žádné mechanické zásahy ani nesvařujte nádrž kompresoru. Při zjištění vady nebo koroze na nádrži je třeba ji vyměnit za novou.
- Nedovolte, aby kompresor používaly nezkušené osoby. Zajistěte, aby se v pracovním prostoru kompresoru nepohybovaly děti nebo zvířata.
- Spotřebič není určen k používání osobami (včetně dětí), které mají omezené fyzické, smyslové nebo mentální schopnosti nebo které nemějí dostatek zkušeností a poznatků o jeho použití, když nejsou pod dozorem osoby odpovědné za jejich bezpečnost nebo jestli je tato osoba nepoučila o o bezpečném použití spotřebiče.
- Na děti dohlíďte, aby jste se ujistili, že se se spotřebičem nebudou hrát.
- Nepokládejte hořlavé předměty nebo předměty z umělé hmoty či tkaniny do blízkosti kompresoru nebo na něj.
- Nečistěte kompresor za pomoci hořlavých kapalin nebo ředidel. Používejte pouze vlhký hadr a zajistěte, aby připojovací kabel byl vypojen ze zásuvky elektrického proudu.
- Kompresor pracuje výhradně se stlačeným vzduchem. Nepoužívejte jej pro žádný druh plynu.
- Stlačený vzduch, vyprodukovaný tímto kompresorem, nelze používat v potravinářském, farmaceutickém a zdravotnickém sektoru (je to možné pouze po provedení patřičných úprav) a nelze jej používat pro plnění potápěčských lahví.
- Nepoužívejte kompresor bez ochranného krytu řemenu a nedotýkejte se částí, které jsou v pohybu.

### **⚠ CO JE TŘEBA VĚDĚT**

- Tento kompresor je vyroben tak, aby fungoval přerušovaně v poměru uvedeném na štítku s technickými údaji (např. S3-50 znamená 5 minut provozu a 5 minut přestávky) a zabránilo se tak přílišnému zahřátí elektrického motoru.

Motor je vybavený tepelným ochranným spínačem, který automaticky přeruší přívod elektrického proudu, pokud by došlo k přílišnému zvýšení teploty při odběru proudu.

- Pro lepší průběh spouštění kompresoru je **kromě uvedených operací** důležité vypnout a znovu zapnout spínač presostatu (**obr. 2**).
- U **jednofázových verzí** je pak třeba stisknout tlačítko pro obnovení chodu, které se nachází na skříni svorkovnice motoru (**obr. 19**).
- U **třífázových verzí** stačí ručně zapnout spínač presostatu anebo stisknout tlačítko ochranného spínače, které se nachází uvnitř skříňky elektrického rozváděče (**obr. 2b-20**).
- Jednofázové verze jsou pro lepší spouštění motoru vybavené presostatem s ventilem pro vypouštění

## 2. POPIS PŘÍSTROJE

1. Sací vzduchový filtr
2. Tlaková nádrž
3. Kolečko
4. Vodicí kolečko (nebo oporná noha)
5. Rychlospojka (regulovaný stlačený vzduch)
6. Manometr (nastavený tlak může být odečten)
7. Regulátor tlaku
8. Za-/vypínač
9. Přepavní rukojeť
10. Pojistný ventil
11. Vypouštěcí šroub kondenzátu
12. Manometr (tlak tlakové nádoby může být odečten)
13. Rychlospojka (neregulovaný stlačený vzduch)
14. Uzavírací zátká oleje (otvor na plnění oleje)
15. Šroub vypouštěcího otvoru oleje
16. Průhledové sklíčko
17. Šroub s maticí
18. Matic
19. Podložka
20. Zpětný ventil

## 3. OBLAST POUŽITÍ

Kompresor slouží k výrobě stlačeného vzduchu pro stlačeným vzduchem provozované nástroje.

Dbejte prosím na to, že naše přístroje nebyly podle svého účelu určeny konstruovány pro živnostenské, řemeslnické nebo průmyslové použití. Nepřebíráme žádné ručení, pokud je přístroj používán v živnostenských, řemeslných nebo průmyslových podnicích a při srovnatelných činnostech.

Stroj smí být používán pouze podle svého účelu určeného. Každé další toto překračující použití neodpovídá

vzduchu se zpožděným uzavíráním a nebo klapkou na zpětném ventilu. Krátký výstup vzduchu z prázdné nádrže je tedy normální.

- Všechny kompresory jsou vybaveny pojistným ventilem, který v případě špatného fungování presostatu zasáhne a zaručí tak bezpečný chod kompresoru.
- Při montáži pneumatického nářadí na hadici se stlačeným vzduchem, produkovaným kompresorem, je bezpodmínečně nutné zastavit výstup vzduchu z hadice.
- Při použití stlačeného vzduchu pro různé účely (nafukování, práce s pneumatickým nářadím, stříkání barvy, mytí čistícími prostředky s obsahem vody apod.) je třeba znát a respektovat předpisy pro jednotlivé případy použití.

dá použití podle účelu určeného. Za z toho vyplývající škody nebo zranění všeho druhu ručí uživatel/obsluhující osoba a ne výrobce.

## 4. POKYNY K UMÍSTĚNÍ

- Překontrolujte přístroj, zda nebyl při transportu poškozen. Případné škody ihned nahlásit dopravci, který kompresor dodal.
- K umístění kompresoru by mělo dojít v blízkosti spotřebiče.
- Je třeba se vyvarovat dlouhých vzduchových vedení a dlouhých přívodních vedení (prodloužení).
- Je třeba dbát na suchý a bezprašný nasávaný vzduch.
- Kompresor neumístovat ve vlhké nebo mokré místnosti.
- Kompresor smí být používán pouze ve vhodných prostorech (dobře větrané, teplota okolí +5°C - +40 °C). V prostoru se nesmí vyskytovat žádný prach, kyseliny, plyny, explozivní nebo vznětlivé plyny.
- Kompresor je vhodný pro používání v suchých prostorech. V oblastech, kde je pracováno se stříkající vodou, není používání dovoleno.
- Před uvedením do provozu musí být zkontrolován stav oleje v čerpadle kompresoru.

## 5. MONTÁŽ A UVEDENÍ DO PROVOZU



**Pozor!**

**Před uvedením do provozu musí být přístroj nezbytně kompletně smontován!**

### 5.1 Montáž kol (obr. 4-5)

Přiložená kola musí být namontována podle obr. 4-5.

### 5.1.1 Montáž oporní nohy (jenom pro B 25x/10/50 a B 350/10/50 a B 480/10/50)

Oporná noha (pryžová) se musí namontovat podle ilustrace na Obr. 6.

### 5.2 Montáž rychlospojky pro tlak tlakové nádoby (odk. 13)

Rychlospojku pro neregulovaný tlak tlakové nádoby (odk. 13) našroubovat na tlakovou nádrž (odk. 2) tak, jak je znázorněno na obr. 7 až 8.

### 5.3 Montáž přepravní rukojeti (odk. 9)

Přepravní rukojeť (odk. 9) našroubovat na kompresor tak, jak je znázorněno na obr. 9 až 10.

### 5.4 Připojení na síť

#### 5.4.1 Verze monofáze 230 V / 50 Hz

Kompresor je vybaven síťovým vedením s vidlicí s ochranným kontaktem. Tato může být připojena na každou zásuvku s ochranným kolíkem 230 V~ 50 Hz, která je jistištěm 16 A. Při uvedení do provozu dbejte na to, aby síťové napětí souhlasilo s provozním napětím podle výrobního štítku stroje. Dlouhá přívodní vedení, jako též prodloužení, kabelové bubny atd. způsobují pokles napětí a mohou zabránit naběhnutí motoru. Při nízkých teplotách pod +5 °C je naběhnutí motoru ohroženo těžkým chodem.

#### 5.4.2 Verze třífáze 400 V / 50 Hz

- Zapojte zástrčku do rozváděče chráněného vhodnými pojistkami.
- Instalaci a zapojení modelů s elektrickým rozváděčem (řídící jednotky Tandem nebo zapojení hvězda-trojúhelník) mohou provádět výhradně kvalifikovaní pracovníci.
- Před uvedením do provozu zkontrolujte, zda motor běží ve správném směru (šipka směru otáčení na krytu klínového řemene), k tomu kompresor krátce zapnout. Pokud by se motor kompresoru točil nesprávným směrem, musí být točivé pole opraveno přestavením přepínače fází v zástrčce (použít šroubovák, přepínač fází lehce stlačit a otočit o 180°).
- Motor je vybaven vypínačem na přetížení. Při přetížení kompresoru se vypínač na přetížení automaticky vypne, aby chránil kompresor před přehřátím. Pokud by vypínač na přetížení zareagoval, vyčkejte, až se kompresor ochladí.
- Dlouhá přívodní vedení, jako též prodloužení, kabelové bubny atd. způsobují pokles napětí a mohou zabránit naběhnutí motoru.
- Při nízkých teplotách pod +5 °C je naběhnutí motoru ohroženo těžkým chodem.

### 5.5 Za-/vypínač (odk. 8)

#### 5.5.1 Verze monofáze (obr. 2a)

Vytažením červeného knoflíku (odk. 8) se kompresor zapne.

Na vypnutí kompresoru se musí stlačit červený knoflík (odk. 8).

#### 5.5.2 Verze třífáze (obr. 2b)

Stlačením zeleného knoflíku (odk. 8.1) se kompresor zapne.

Na vypnutí kompresoru se musí stlačit červený knoflík (odk. 8.2).

### 5.6 Nastavení tlaku (obr. 2a-2b)

- Regulátorem tlaku (odk. 7) může být nastaven tlak na manometru (odk. 6).
- Nastavený tlak lze zjistit na rychlospojce (odk. 5).

### 5.7 Nastavení hlídače tlaku

Hlídač tlaku je nastaven ze závodu.

Spínací tlak cca 8 barů

Vypínací tlak cca 10 barů

## 6. ČIŠTĚNÍ A ÚDRŽBA



**Pozor!** \_\_\_\_\_

**Před všemi čistícími a údržbářskými pracemi vytáhněte síťovou zástrčku ze zásuvky.**



**Pozor!** \_\_\_\_\_

**Počkejte, až se kompresor kompletně ochladí! Nebezpečí popálení!**



**Pozor!** \_\_\_\_\_

**Před všemi čistícími a údržbovými pracemi učinit tlakovou nádobu beztlakou.**

### 6.1 Čištění

- Ochranná zařízení udržujte prostá prachu a nečistot. Přístroj otřete suchým hadrem nebo ho profoukněte stlačeným vzduchem s nízkým tlakem.
- Doporučujeme čištění přístroje po každém použití.
- Čistěte přístroj pravidelně vlhkým hadrem a trochou mazlavého mýdla. Nepoužívejte žádné čisticí prostředky nebo rozpouštědla; tyto mohou poškodit plastové díly přístroje. Dbejte na to, aby se do přístroje nedostala voda.
- Hadice a stříkací nástroje musí být před čištěním od kompresoru odpojeny. Kompresor nesmí být čištěn vodou, rozpouštědly apod.

### 6.2 Kondenzační voda

Kondenzační vodu je třeba každý den vypouštět ote-

vřením odvodňovacího ventilu (odk. 11) (spodní strana tlakové nádoby).

### **Pozor!**

**Kondenzační voda z tlakové nádoby obsahuje zbytky oleje. Kondenzační vodu likvidujte ekologicky v příslušném sběrně.**

## 6.3 Pojistný ventil (odk. 10)

Pojistný ventil je nastaven na nejvyšší přípustný tlak tlakové nádrže. Není přípustné pojistný ventil přestavovat nebo odstraňovat jeho plombu.

## 6.4 Pravidelná kontrola stavu oleje

Kompresor postavit na tvrdý, rovný podklad. Stav oleje se musí nalézat mezi značkami MAX a MIN na průhledové skličko (obr. 12 / odk. 16).

Výměna oleje: Doporučený olej: SAE 15W/40 nebo rovnocenný.

První náplň oleje by měla být vyměněna po 100 provozních hodinách. Poté je třeba každých 300 provozních hodin olej vypustit a doplnit nový.

## 6.5 Výměna oleje

Vypněte motor a vytáhněte zástrčku ze zásuvky. Po vypuštění zbývajícího tlaku vzduchu můžete vyšroubovat šroub vypouštěcího otvoru oleje (odk. 15) na čerpadle kompresoru. Aby olej nekontrolovaně nevytékal, podržte pod ním plechový žlábek a olej zachyťte do nádoby. Pokud olej úplně nevyteče, doporučujeme kompresor trochu naklonit.

**Použitý olej zlikvidujte na příslušném sběrném místě.**

Až olej vyteče, nasadte opět šroub vypouštěcího otvoru oleje (odk. 15). Naplňte nový olej do otvoru na plnění oleje (odk. 14), až stav oleje dosáhne požadované hodnoty. Nakonec opět nasadte uzavírací zátku

oleje (odk. 14).

## 6.6 Napnutí klínového řemene (obr. 13-15)

- Vytáhnout síťovou zástrčku a demontovat ochranný kryt klínového řemene.
- Povolit čtyři upevňovací šrouby motoru (A).
- Motor posunout, až bude klínový řemen tak napnutý, že se dá na nejdelším volném místě ještě cca o 1-2 cm promáčknout.
- Upevňovací šrouby motoru (A) opět utáhnout a namontovat ochranný kryt klínového řemene.

## 6.7 Utahování svorek hlavice (obr. 24)

- Zkontrolujte utažení všech šroubů (zejména šroubů hlavy agregátu) (obr. 24).
- Kontrolu je nutné provést před prvním uvedením kompresoru do provozu.

UTAHOVÁNÍ SVOREK HLAVICE		
	Nm min. utahovací moment	Nm max. utahovací moment
Šroub M6	9	11
Šroub M8	22	27
Šroub M10	45	55
Šroub M12	76	93
Šroub M14	121	148

## 6.8 Čištění sacího filtru (odk. 1)

Sací filtr zabraňuje nasávání prachu a nečistot. Je nutné čistit tento filtr minimálně každých 100 provozních hodin. Ucpaný sací filtr výrazně snižuje výkon kompresoru. Uvolněte oba imbusové šrouby (B). Nyní můžete filtr vyjmout z obou polovin plastového krytu, vyklepat, profouknout stlačeným vzduchem při nízkém tlaku (cca 3 bary) a nakonec opět vložit (obr. 16-17-18).

C  
Z

INTERVALY ÚDRŽBY			
FUNKCE	PO PRVNÍCH 100 HODINÁCH	PO KAŽDÝCH 100 HODINÁCH	PO KAŽDÝCH 300 HODINÁCH
Čištění nasávacího filtru a/nebo výměna filtračního prvku		•	
Výměna oleje	•		•
Utahování svorek hlavice	Kontrolu je nutné provést před prvním uvedením kompresoru do provozu		
Vypuštění kondenzované vody z nádrže	Pravidelně a po práci		
Kontrola napnutí řemenu	Pravidelně		

## 6.9 Skladování

### **Pozor!**

Vytáhněte síťovou zástrčku ze zásuvky, přístroj a všechny připojené nástroje na stlačený vzduch odzdušněte. Kompresor odstavte tak, aby nemohl být uveden nepovolanými osobami do provozu.

### **Pozor!**

Kompresor skladovat pouze v suchém a pro nepovolané osoby nepřístupném prostoru. Neklopit, skladovat vstoje!

## 7. LIKVIDACE A RECYKLACE

Přístroj a jeho příslušenství jsou vyrobeny z rozdílných materiálů, jako např. kov a plasty. Defektní součástky odevzdejte k likvidaci zvláštních odpadů. Zeptejte se v odborné prodejně nebo na místním zastupitelství!

## 8. MOŽNÉ PORUCHY A POVOLENÉ ZÁSAHY

V případě poruch v elektrické části kompresoru (v kabelech, motoru, presostatu, elektrickém rozváděči apod.) si vyžádejte zákrok kvalifikovaného elektrikáře.

PORUCHA	PŘÍČINA	ZÁSAH
Únik vzduchu z ventilu presostatu.	Zpětný ventil je opotřebený nebo znečištěný na těsnicím okraji a neplní správně svoji funkci.	Odšroubujte šestihranný talíř zpětného ventilu, vyčistěte sedlo a kotouček ze speciální gumy (vyměňte jej, pokud je opotřebený). Namontujte zpět a řádně utáhněte ( <b>obr. 21-22</b> ).
	Ventil pro odvod kondenzátu je otevřený.	Zavřete ventil pro odvod kondenzátu.
	Trubička z rilsanu není správně připojena k presostatu.	Připojte správně trubičku z rilsanu k presostatu.
Snížená výkonnost. Časté spouštění. Nízké hodnoty tlaku.	Příliš velká spotřeba.	Snižte potřebu stlačeného vzduchu.
	Úniky ze spojů a/nebo hadic.	Opravte těsnění.
	Ucpání odsávacího filtru.	Vyčistěte/vyměňte odsávací filtr ( <b>obr. 16-17-18</b> ).
	Prokluzování řemene.	Zkontrolujte napnutí řemenů ( <b>obr. 15</b> ).
Motor a/nebo kompresor se příliš zahřívá.	Nedostatečná ventilace.	Zlepšíte podmínky prostředí.
	Ucpání průchodu vzduchu.	Zkontrolujte, případně vyměňte vzduchový filtr.
	Špatné mazání.	Doplňte nebo vyměňte olej.
Při pokusu o spuštění se kompresor zastaví, protože zasáhl ochranný spínač při přehřátí motoru.	V hlavě kompresoru je při spuštění vzduch.	Vyprázdněte hlavu kompresoru pomocí tlačítka presostatu.
	Nízká teplota.	Zlepšíte podmínky prostředí.
	Nedostatečné napětí.	Zkontrolujte, zda napětí v síti odpovídá napětí na štítku kompresoru. Vylučte případné prodlužovací kabely.



PORUCHA	PŘÍČINA	ZÁSAH
Při pokusu o spuštění se kompresor zastaví, protože zasáhl ochranný spínač při přehřátí motoru.	Nesprávné nebo nedostatečné mazání.	Zkontrolujte hladinu oleje, doplňte nebo vyměňte olej.
	Elektromagnetický ventil nefunguje.	Kontaktujte Technický servis.
Kompresor se během chodu náhle zastaví.	Zásah ochranného spínače motoru.	Zkontrolujte hladinu oleje.
		<b>Jednofázové verze:</b> Vypněte spínač presostatu a znovu ho zapněte ( <b>odsek 5.5.1</b> ). Znovu zapněte ochranný spínač ( <b>obr. 19</b> ) a spusťte kompresor ( <b>odsek 5.5.1</b> ). Pokud problém dál trvá, kontaktujte Technický servis.
		<b>Verze se zapojením hvězda-trojúhelník:</b> Znovu zapněte ochranný spínač uvnitř skříňky el. rozváděče ( <b>obr. 20</b> ) a spusťte kompresor ( <b>obr. 2b</b> ). Pokud problém dál trvá, kontaktujte Technický servis.
	<b>Ostatní verze:</b> Vypněte spínač presostatu a znovu ho zapněte. Pokud problém dál trvá, kontaktujte Technický servis.	
	Porucha v elektrické části.	Kontaktujte Technický servis.
Kompresor za chodu vibruje a motor vydává nepravidelný zvuk. Když se zastaví, už se nespustí, i když zvuk motoru dál trvá.	<b>Jednofázové motory:</b> vadný kondenzátor.	Nechejte vyměnit kondenzátor.
	<b>Třífázové motory:</b> Chybí jedna fáze třífázového systému, pravděpodobná vada u některé z pojistek.	Zkontrolujte pojistky uvnitř el. rozváděče nebo el. skříňky a případně vyměňte vadné pojistky ( <b>obr. 23</b> ).
Nezvyklá přítomnost oleje ve vedení.	Přílišné množství oleje v agregátu.	Zkontrolujte hladinu oleje.
	Opatřebené segmenty.	Kontaktujte Technický servis.
Úniky kondenzátu z odvodového ventilu.	Přítomnost nečistot/písku uvnitř ventilu.	Vyčistěte ventil.

**Zásahy, neuvedené v této tabulce, mohou provádět výhradně autorizované Technické servisy, které si v případě potřeby vyžádají originální náhradní díly. Jakýkoli neodborný zásah může být nebezpečný a v každém případě ruší záruku na příslušný kompresor.**

## 1. POUŽITIE OPATRENÍ

**Hodnota AKUSTICKÉHO TLAKU nameraná z 4m vo voľnom poli je rovnaká ako hodnota AKUSTICKÉHO VÝKONU uvedená na žltom označení umiestnenom na kompresore, menej ako 20 dB.**

### ⚠ ČO TREBA ROBIŤ

- **Kompresor sa musí používať vo vhodnom prostredí (dobre prevetrávanom, s teplotou prostredia v rozmedzí od +5°C až +40°C) a nikdy sa nesmie používať v prašnom a kyslom prostredí, v prostredí s výparmi, s výbušnými alebo horľavými plynmi.**
- Vždy dodržte bezpečnú vzdialenosť, aspoň 4 metre, medzi kompresorom a pracovnou zónou.
- Prípadné sfarbenia, ktoré sa môžu vyskytnúť na ochranných krytoch remeňa kompresoru počas lakovacích prác, poukazujú na príliš blízku vzdialenosť.
- Zasuňte vidlicu, zástrčku elektrického káblu do zásuvky, vhodnej čo do formy, napätia a frekvencie a konformnej, zhodnej s platnými právnymi normami.
- Pri trojfázových verziách dajte namontovať vidlicu, zástrčku pracovníkovi s kvalifikáciou elektrikára podľa platných miestnych noriem. Pri prvom spustení skontrolujte, či je smer otáčania správny a či zodpovedá smeru, zobrazenom na šípke, umiestnenej na ochranných krytoch remeňa (verzie s plastickou ochranou) alebo na motore (verzie s kovovými ochranami).
- Používajte predlžovačky elektrického káblu s maximálnou dĺžkou 5 metrov a s adekvátnym prierezom káblu.
- Nedoporučuje sa používať predlžovačky odlišných dĺžok a prierezov, ako aj adaptéry a multizásuvky.
- Na vypnutie kompresora používajte vždy a výlučne vypínač presostatu alebo vypínač na rozvodnej doske, u tých modelov, kde sa vyskytuje. Nevypínajte kompresor vypojením ho z elektrickej zásuvky, aby sa zabránilo reštartu, opätovnému spusteniu s tlakom v hlave.
- Pri presúvaní kompresora používajte vždy a jedine rukoväť.
- Kompresor vo funkčnej prevádzke musí byť umiestnený na stabilnej podložke a v horizontálnej polohe, aby sa zabezpečilo jeho správne mazanie.
- Postavte kompresor do vzdialenosti aspoň 50 cm od múru, aby sa umožnila optimálna recirkulácia čerstvého vzduchu a zaručilo jeho správne ochladzovanie.

### ⚠ ČO SA NESMIE ROBIŤ

- Nikdy nenasmerujte prúd vzduchu na osoby, zvieratá alebo smerom na vlastné telo (používajte ochranné okuliare na ochranu očí proti vniknutiu cudzích telies, nadvihnutých prúdom vzduchu).
- Nikdy nenasmerujte prúd tekutín z postrekovacích nástrojov, napojených na kompresor, smerom na samotný kompresor.
- Nikdy nemanipulujte s prístrojom holými nohami alebo s mokrymi rukami a nohami.
- Neťahajte napájací kábel pri vypínaní vidlice, zástrčky zo zásuvky alebo pri presúvaní kompresora.
- Nenechávajte prístroj vystavený atmosferickým vplyvom (dažďu, slnku, hmle, snehu).
- Neprevádzajte kompresor s nádržou pod tlakom.
- Nevykonávajte zváranie alebo mechanické práce na nádrži. V prípade závad alebo korózií sa doporučuje kompletne vymeniť nádrž.
- Nedovoľte používať kompresor neodborným a neskúseným osobám. Deťom a zvieratám zabráňte prístup do pracovnej zóny.
- Spotrebič nie je určený, aby ho používali osoby (vrátane detí) s obmedzenými fyzickými, zmyslovými alebo rozumovými schopnosťami ani ktoré nemajú dostatok skúseností a poznatkov o jeho používaní, ak nie sú pod dozorom osoby zodpovednej za ich bezpečnosť alebo ak neboli touto osobou poučené o bezpečnom používaní spotrebiča.
- Dávajte pozor na deti, aby ste sa uistili, že sa so spotrebičom nebudú hrať.
- Nekladte horľavé predmety alebo nylónové a látkové predmety do blízkosti a/alebo na kompresor.
- Nečistite strojné zariadenie s horľavými tekutými prostriedkami alebo riedidlami. Používajte jedine navlhčenú utierku a presvedčte sa, či ste vypoili vidlicu, zástrčku z elektrickej zásuvky.
- Používanie kompresora je úzko spojené so stlačeným vzduchom. Nepoužívajte strojné zariadenie pre žiaden iný typ plynu.
- Stlačený vzduch, vyprodukovaný týmto strojným zariadením, sa nemôže používať vo farmaceutickom, potravinárskom alebo v nemocničnom sektore bez špeciálneho upravenia a nesmie sa používať ani na plnenie potápačských bômb.
- Nepoužívajte kompresor bez ochrán (ochranný kryt remeňa) a nedotýkajte sa častí, ktoré sú v pohybe.

## ČO TREBA VEDIET

- Tento kompresor je vyrobený pre prevádzku so vzťahom prerušenia, špecifikovaným na štítku s technickými údajmi (napríklad: S3-50 znamená 5 minút pracovnej činnosti a 5 minút prestávky), aby sa predišlo nadmernému prehriatiu elektrického motora. V prípade, že by sa vyskytlo prehriatie, zasiahne tepelná ochrana, ktorou je motor vybavený a automaticky sa preruší prívod elektrického prúdu, keď je teplota príliš vysoká z dôvodu nadmerného absorbovania prúdu.
- Na uľahčenie znovu-spustenia strojného zariadenia je dôležité, okrem uvedených operácií, manipulovať s tlačítkom presostatu, uviesť ho do polohy vypnutý a potom znova do polohy zapnutý (obr. 2).
- Pri jednofázových verziách je treba zasiahnuť ručne, stlačením reštartovacieho, obnovovacieho tlačítka, umiestneného na svorkovnicovom paneli motora (obr. 19).
- Pri trojfázových verziách postačí zakročiť ručne na

tlačítko presostatu a vrátiť ho späť do polohy zapnutý alebo zasiahnuť na tepelné tlačítko, umiestnené vo vnútri skrinky elektrického rozvádzača (obrázky 2b-20).

- Jednofázové verzie majú presostat vybavený vypúšťacím ventilom vzduchu s oneskoreným zatváraním (alebo ventilom, umiestneným na spätnom ventile), ktorý uľahčuje rozbeh motora a preto je normálne, že aj pri prázdnej nádrži, vychádza z nej vzduch po niekoľko sekúnd.
- Všetky kompresory sú vybavené poistným ventilom, ktorý zasiahne v prípade nesprávneho fungovania presostatu a tým zaručí bezpečnosť strojného zariadenia.
- Počas operácie napojenia pneumatického prístroja na rúrku stlačeného vzduchu dodávaného z kompresora, je absolútne dôležité prerušiť prúd vzduchu vo výstupe zo samotnej rúrky.
- Použitie stlačeného vzduchu na iné účely ako boli navrhnuté (napr. nafukovanie, pneumatické nástroje, lakovanie, umývanie s čistiacimi prostriedkami len na báze vody, atď.) si vyžaduje znalosť a rešpektovanie noriem, platných v jednotlivých prípadoch.

## 2. POPIS PRÍSTROJA

1. Nasávací vzduchový filter
2. Tlaková nádrž
3. Koleso
4. Otočné koliesko (alebo oporná nožička)
5. Rýchlospojka (regulovaný stlačený vzduch)
6. Manometer (nastavený tlak sa dá odčítať)
7. Regulátor tlaku
8. Vypínač zap/vyp
9. Transportná rukoväť
10. Bezpečnostný ventil
11. Vypúšťacia skrutka na kondenzovanú vodu
12. Manometer (tlak kotla sa dá odčítať)
13. Rýchlospojka (neregulovaný stlačený vzduch)
14. Olejová zátka (otvor na plnenie oleja)
15. Olejová vypúšťacia skrutka
16. Priezor
17. Skrutka s maticou
18. Matica
19. Podložka
20. Spätný ventil

## 3. OBLASŤ POUŽITIA

Kompresor slúži na výrobu stlačeného vzduchu pre pneumaticky poháňané nástroje.

Prosím zohľadnite skutočnosť, že správny spôsob prevádzky našich prístrojov nie je na profesionálne, remeselnícke ani priemyselné použitie. Nepreberáme žiadne záručné ručenie, ak sa prístroj bude používať v profesionálnych, remeselníckych alebo priemysel-

ných prevádzkach ako aj na činnosti rovnocenné s takýmto použitím.

Prístroj smie byť použitý len na ten účel, na ktorý bol určený. Každé iné odlišné použitie prístroja sa považuje za nespĺňajúce účel použitia. Za škody alebo zranenia akéhokoľvek druhu spôsobené nesprávnym používaním ručí používateľ / obsluhujúca osoba, nie však výrobca.

## 4. POKYNY PRE UMIESTNENIE PRÍSTROJA

- Skontrolujte prípadné poškodenie transportom. Akékoľvek poškodenia ihneď ohláste dopravnej spoločnosti, ktorá dodala zakúpený kompresor.
- Postavenie kompresora by sa malo uskutočniť v blízkosti spotrebiča.
- Dlhé vzduchové vedenie a dlhé prívodné vedenia (predžovacie vedenia) sa neodporúčajú.
- Dbajte na suchý a bezprašný nasávaný vzduch.
- Neumiestňujte kompresor vo vlhkej alebo mokrej miestnosti.
- Kompresor smie byť používaný len vo vhodných miestnostiach (dobře vetraných, s teplotou okolia +5 °C - +40 °C). V miestnostiach sa nesmie nachádzať prach, kyseliny, výpary, explozívne alebo zápalné plyny.
- Kompresor je vhodný pre použitie v suchých miestnostiach. V oblastiach, kde sa pracuje so striekajúcou vodou, je použitie prístroja zakázané.
- Pred prvým uvedením do prevádzky musí byť skontrolovaný stav oleja v čerpadle kompresora.

S  
K

## 5. MONTÁŽ A UVEDENIE DO PREVÁDZKY

### **Pozor!**

*Pred uvedením do prevádzky prístroj bezpodmienečne kompletne zmontovať!*

### 5.1 Montáž kolies (obr. 4-5)

Priložené kolesá sa musia namontovať podľa obrázku 4-5.

#### 5.1.1 Montáž opornej nožičky (len pre B 25x/10/50, B 350/10/50 a B 480/10/50)

Oporná nožička (gumená) sa musí namontovať podľa ilustrácie na Obr. 6.

### 5.2 Montáž rýchlospojky pre tlak kotla (odk. 13)

Naskrutkovať rýchlospojku pre neregulovaný tlak kotla (odk. 13) podľa obrázku 7 až 8 na tlakovú nádrž (odk. 2).

### 5.3 Montáž transportnej rukoväti (odk. 9)

Transportnú rukoväť (odk. 9) naskrutkovať na kompresor podľa obrázkov 9 až 10.

### 5.4 Siet'ové pripojenie

#### 5.4.1 Verzia monofázy 230 V / 50 Hz

Kompresor je vybavený sieťovým elektrickým káblom so zástrčkou sstrčka môže byť zapojená na každej zásuvke s ochranným vodičom 230 V~ 50 Hz, ktorá je zabezpečená istením s hodnotou 16 A. Pred uvedením do prevádzky dbajte na to, či prítomné sieťové napätie zodpovedá prevádzkovému napätiu podľa typového štítku na prístroji. Dlhé pripojné vedenia, ako aj predlžovacie káble, káblové bubny atď. spôsobujú pokles napätia a môžu spôsobiť problémy pri rozbehu motora. Pri nízkych teplotách pod +5 °C je nábeh motora obmedzený ťažkým chodom.

#### 5.4.2 Verzia trifázy 400 V / 50 Hz

- Pri trojfázových verziách zapojte vidlicu, zástrčku do rozvádzača, chráneného vhodnými poistkami.
- Pri verziách, vybavených elektrickým rozvádzačom (stanice "Tandem" alebo spúšťače hviezda-trojuholník) dajte namontovať inštaláciu a napojenia (na motor, na presostat a na elektroventil, ak je vo vybavení) kvalifikovanému personálu.
- Pred uvedením do prevádzky skontrolujte, či beží motor v správnom smere (šípka smeru otáčania na krytu klinového remeňa), za týmto účelom kompresor krátko zapnite. V prípade, že motor kompresoru beží nesprávnym smerom, musí sa korigovať pole otáčania prepnutím fázového smerového prepínača na zástrčke (použite skrutkovač, fázový smerový prepínač zľahka zatlačte a otočte o 180°).

- Motor je vybavený ochranným vypínačom. Pri preťaženi kompresoru sa automaticky vypne ochranný vypínač, aby ochránil kompresor pred prehriatím. V prípade spustenia ochranného vypínača počkajte, kým sa kompresor neochladí.
- Dlhé prívodné vedenia, ako aj predlžovacie káble, káblové bubny atď. spôsobujú zníženie napätia a môžu tak zabrániť rozbehnutiu motora.
- Pri nízkych teplotách pod +5 °C je nábeh motora ohrozený ťažkým chodom.

### 5.5 Vypínač zap/vyp (odk. 8)

#### 5.5.1 Verzia monofázy (obr. 2a)

Vyťahnutím červeného tlačidla (odk. 8) sa kompresor zapína.

Aby sa kompresor vypol, musí sa červené tlačidlo (odk. 8) zatlačiť.

#### 5.5.2 Verzia trifázy (obr. 2b)

Stlačením zeleného tlačidla (odk. 8.1) sa kompresor zapne.

Aby sa kompresor vypol, musí sa červené tlačidlo (odk. 8.2) zatlačiť.

### 5.6 Nastavenie tlaku (obr. 2a-2b)

- Pomocou tlakového regulátora (odk. 7) sa môže nastaviť tlak na manometri (odk. 6).
- Nastavený tlak sa môže odoberať cez rýchlospojku (odk. 5).

### 5.7 Nastavenie tlakového vypínača

Tlakový vypínač je nastavený výrobcom.

Zapínací tlak cca 8 bar

Vypínací tlak cca 10 bar

## 6. ČISTENIE A ÚDRŽBA

### **Pozor!**

*Pred všetkými čistiacimi ate kábel zo siete.*

### **Pozor!**

*Počkajte, kým je kompresor úplne vychladnutý!  
Nebezpečenstvo popálenia!*

### **Pozor!**

*Pred všetkými čistiacimi a údržbovými prácami zbaviť kotol tlaku!*

### 6.1 Čistenie

- Udržujte ochranné zariadenia vždy v m vzduchom pri nastavení na nízky tlak.
- Odporúčame, aby ste prístroj čistili priamo po každom použití.

- Čistite prístroj pravidelne pomocou vlhkej utierky a malého množstva tekutého mydla.
- Nepoužívajte žiadne agresívne čistiace prostriedky alebo riedidlá; tieto prostriedky by mohli napadnúť umelohmotné diely prístroja. Dbajte na to, aby sa do vnútra prístroja nedostala voda.
- Hadica a striekacie nástroje sa musia pred čistením odpojiť z kompresora. Kompresor nesmie byť čistený vodou, rozpúšťadlami a pod.

## 6.2 Kondenzovaná voda

Kondenzovaná voda sa musí denne vypúšťať otvorením odvodňovacieho ventilu (odk. 11) (na spodnej strane tlakovej nádrže).

**⚠ Pozor!**

**Kondenzovaná voda z tlakovej nádoby obsahuje zvyšky oleja. Zlikvidujte kondenzovanú vodu ekologicky na príslušnom zbernom mieste.**

## 6.3 Bezpečnostný ventil (odk. 10)

Bezpečnostný ventil je nastavený na najvyšší prípustný tlak v tlakovej nádrži. Nie je prípustné meniť nastavenie bezpečnostného ventilu alebo odstraňovať z neho plombu.

## 6.4 Pravidelne kontrolovať stav oleja

Kompresor postavte na tvrdú, rovnú plochu. Hladina oleja sa musí nachádzať medzi značkami MAX a MIN na priezor (obr. 12/odk. 16).

Výmena oleja: Odporúčany olej: SAE 15W/40 alebo rovnocenný olej.

Originálny, na začiatku naplnený olej by mal byť vymenený po 100 prevádzkových hodinách. Potom sa musí každých 300 prevádzkových hodín opotrebovaný olej vypustiť a doplniť nový.

## 6.5 Výmena oleja

Vypnite motor a vytiahnite elektrický kábel zo zásuvky. Po

vypustení prípadného prítomného vzduchového tlaku môžete odskrutkovať olejovú vypúšťaciu skrutku (odk. 15) na kompresorovom čerpadle. Aby olej nemohol nekontrolovane vytekať von, podložte pod motor malý plechový žlab a zachyťte olej vo vhodnej nádobe. Ak olej nevytečie úplne celý von, odporúčame mierne naklonenie kompresora.

### Starý olej odstráňte v príslušnom zbernom mieste pre opotrebovaný olej.

Ak je olej úplne vypustený, znovu zaskrutkujte olejovú vypúšťaciu skrutku (odk. 15). Napiňte nový olej do plniaceho otvoru (odk. 14), až kým stav oleja nedosiahne požadovanú hladinu. Nakoniec znovu nasadíte olejovú zátku (odk. 14).

## 6.6 Napínanie klinového remeňa (obr. 13-15)

- Vytiahnuť elektrickú zástrčku zo siete a demontovať ochranný kryt klinového remeňa.
- Uvoľniť štyri skrutky pre upevnenie motora (A).
- Motor posunúť do takej miery, aby bol klinový remeň napnutý tak, aby sa dal na najdlhšom mieste stlačiť ešte cca 1-2 cm.
- Znovu dotiahnuť skrutky pre upevnenie motora (A) a namontovať ochranný kryt klinového remeňa.

## 6.7 Utiahnutie svoriek hlavice (obr. 24)

Skontrolujte utiahnutie všetkých skrutiek (špeciálne skrutky hlavy sústavy) (obr. 24).

Kontrolu je nutné previesť pred prvým uvedením kompresora do chodu.

UTIAHNUTIE SVORIEK HLAVICE		
	Nm Min. Moment	Nm Max. Moment
Skrutka M6	9	11
Skrutka M8	22	27
Skrutka M10	45	55
Skrutka M12	76	93
Skrutka M14	121	148

S  
K

## INTERVALY ÚDRŽBY

FUNKCIA	PO PRVÝCH 100 HODINÁCH	KAŽDÝCH 100 HODÍN	KAŽDÝCH 300 HODÍN
Čistenie nasávacieho filtra a/alebo výmena filtračného prvku		•	
Výmena oleja	•		•
Utiahnutie svoriek hlavice	Kontrolu je nutné previesť pred prvým uvedením kompresora do chodu.		
Vypustenie kondenzovanej vody z nádržky	Pravidelne a po ukončení práce		
Kontrola napnutia remenic	Pravidelne		

## 6.8 Vyčistenie nasávacieho filtra (odk. 1)

Nasávací filter zabraňuje nasávaniu prachu a nečistôt. Je potrebné, aby sa tento filter čistil minimálne každých 100 prevádzkových hodín. Upchatý nasávací filter značne znižuje výkon kompresora. Uvoľnite obidve imbusové skrutky (B). Teraz je možné filter odobrať von z obidvoch polovicí umelohmotného krytu, vyklepať ho a vyfúkať stlačeným vzduchom pri nízkom tlaku (cca 3 bar) a nakoniec znovu nasadiť (obr. 16-17-18).

## 6.9 Skladovanie

**⚠ Pozor!**

**Vytiahnite elektrickú zástrčku zo siete, odvzdušni-**

**te prístroj a všetky zapojené pneumatické prístroje. Kompresor odstavte tak, aby nemohol byť uvedený do prevádzky nepovolanou osobou.**

**⚠ Pozor!**

**Kompresor skladovať len v suchom prostredí, ktoré je neprístupné nepovolaným osobám. Nepreklápať, ale skladovať v postavenom stave!**

## 7. LIKVIDÁCIA A RECYKLÁCIA

Prístroj a jeho príslušenstvo sa skladajú z rôznych materiálov, ako sú napr. kovy a plasty. Poškodené súčiastky odovzdajte na vhodnú likvidáciu špeciálneho odpadu. Informujte sa v odbornej predajni alebo na miestnych úradoch!

## 8. MOŽNOSŤ VYSKYTNUTIA SA ANOMÁLIÍ A RELATÍVNE ZÁSAHY, KTORÉ SÚ DOVOLENÉ

Požiadajte o pomoc kvalifikovaného elektrikára, aby vykonal zásahy na elektrických súčiastkách (káble, motor, presostat, elektrický rozvádzač...).

ANOMÁLIA	PRÍČINA	ZÁKROK
Unikanie vzduchu z ventilu presostatu.	Spätňý ventil, ktorý z dôvodu opotrebovania alebo znečistenia v tesniacej drážke, nevykonáva správne svoju funkciu.	Odskrutkujte šesťhrannú hlavu spätňého ventilu, vyčistite sedlo a disk zo špeciálnej gummy (ak je opotrebovaný, vymeňte ho). Zaskrutkujte a dôsledne utiahnite ventil ( <b>obr. 21-22</b> ).
	Otvorený odvzdušňovací kohútik kondenzácie.	Zatvorte odvzdušňovací kohútik kondenzácie.
	Rúrka rilsan nie je správne zapojená do presostatu.	Správne zapojte rúrku rilsan dovnútra presostatu.
Zníženie výkonnosti, časté spustenia sa chodu. Nízke tlakové hodnoty.	Nadmerné spotreby.	Znížte potrebu po stlačení vzduchu.
	Unikania zo spojov a/alebo potrubí.	Vymeňte tesnenia.
	Upchanie, zanesenia nasávacieho filtra.	Vyčistite / vymeňte nasávací filter ( <b>obr. 16-17-18</b> ).
	Preklzávanie remeňa.	Skontrolujte napätie remeňa ( <b>obr. 15</b> ).
Motor a/alebo kompresor sa nepravideľne zahrievajú.	Nedostatočné prevetrávanie.	Zlepšite prostredie.
	Upchanie vzdušných priechodov.	Skontrolujte a prípadne očistite vzduchový filter.
	Nedostatočné mazanie, lubrikácia.	Doplňte alebo vymeňte olej.

**Akékoľvek iné zásahy musí vykonávať personál z autorizovaných Servisných stredísk a musí požiadať o dodanie originálnych náhradných dielov. Poškodenie strojného zariadenia môže narušiť bezpečnosť a v každom prípade ruší platnosť príslušnej záruky.**

ANOMÁLIA	PRÍČINA	ZÁKROK
Po pokuse o rozbeh, kompresor sa zastaví z dôvodu zasiahnutia tepelných ochrán následkom veľkého namáhania motora.	Rozbeh s nabitou hlavou kompresora.	Vyprázdňte hlavu kompresora tak, že stlačíte tlačidlo tlakomeru.
	Nízka teplota.	Zlepšite podmienky prostredia.
	Nedostatočné napätie.	Prekontrolujte, či sieťové napätie zodpovedá napätiu, udávanému na štítku. Odstráňte prípadné predlžovačky.
	Chybné alebo nedostatočné mazanie, lubrikácia.	Skontrolujte hladinu, doplňte a prípadne vymeňte olej.
Kompresor sa zastaví počas prevádzky bez zjavných motívov.	Neúčinný elektroventil.	Zavolajte do Servisného strediska.
	Zasiahla tepelná ochrana motora.	Skontrolujte hladinu oleja.
		<b>Jednofázové jednostupňové verzie:</b> Zasiahnite na tlačítko presostatu, otočte ho do polohy Vypnutý a znova ho otočte do polohy Zapnutý ( <b>odsek 5.5.1</b> ). Znovu-nastavte tepelnú ochranu ( <b>obr. 19</b> ) a reštartujte ( <b>odsek 5.5.1</b> ). Ak porucha pretrváva, zavolajte do Servisného strediska.
		<b>Verzie so spúšťačom hviezda-trojuholník:</b> Zasiahnite na tepelné tlačítko, umiestnené vo vnútri skrinky elektrického rozvádzača ( <b>obr. 20</b> ) a reštartujte ( <b>obr. 2b</b> ). Ak porucha pretrváva, zavolajte do Servisného strediska.
	<b>Iné verzie:</b> Zasiahnite na tlačítko presostatu, otočte ho do polohy Vypnutý a znova ho otočte do polohy Zapnutý. Ak porucha pretrváva, zavolajte do Servisného strediska.	
	Elektrická porucha.	Zavolajte do Servisného strediska.
Kompresor počas prevádzky vibruje a motor vydáva nepravidelný zvuk. Ak sa zastaví, viac nenašartuje a to aj napriek tomu, že je počuť zvuk motora.	<b>Jednofázové motory:</b> závadný kondenzátor.	Dajte vymeniť kondenzátor.
	<b>Trojfázové motory:</b> Chýba jedna fáza v trojfázovom systéme pripojenia, pravdepodobne z dôvodu prerušenia poistky.	Skontrolujte poistky vo vnútri elektrického rozvádzača alebo v elektrickej skrinke a prípadne poškodené poistky vymeňte ( <b>obr. 23</b> ).
Anomálna prítomnosť oleja v sieti.	Nadmerné dávkovanie oleja vo vnútri skupiny.	Skontrolujte hladinu oleja.
	Opotrebovanie segmentov.	Zavolajte do Servisného strediska.
Únik kondenzácie z odvodzňovacieho kohútika.	Prítomnosť nečistoty / piesku vo vnútri kohútika.	Postarajte sa o vyčistenie kohútika.

S  
K

## 1. МЕРЫ ПРЕДОСТОРОЖНОСТИ

**Значение АКУСТИЧЕСКОГО ДАВЛЕНИЯ, измеренного на 4 м в свободном поле, эквивалентно значению АКУСТИЧЕСКОЙ МОЩНОСТИ, обозначенной на жёлтой этикетке, расположенной на компрессоре, минус 20 dB.**

### ПРАВИЛА РАБОТЫ

- Компрессор должен работать в хорошо вентилируемых помещениях, при температуре от +5°C до +40°C. В воздухе помещения не должно содержаться пыли, паров кислот, взрывоопасных или легко воспламеняющихся жидкостей или газов.
- Безопасное расстояние от работающего компрессора – не менее 4 м до места основной работы.
- Если брызги распыляемой при помощи компрессора краски попадают на защитный кожух ременного привода, значит компрессор стоит слишком близко к месту работы.
- Сетевой разъем для вилки электропровода должен соответствовать ей по форме, напряжению, частоте и соответствовать действующим нормами ТБ.
- Для трехфазных электродвигателей вилку электропровода должен устанавливать только квалифицированный электрик, соблюдая действующие нормативы. При первом включении проверьте направление вращения ротора, которое должно совпадать со стрелкой на защитном кожухе привода (в моделях с пластмассовым кожухом) или на двигателе (в моделях с металлическим кожухом).
- При использовании удлинителя длина его кабеля не должна превышать 5 м, а его сечение должно соответствовать сечению кабеля компрессора.
- Не рекомендуется использовать удлинители большей длины, многоконтактные штепсели или переходные устройства.
- Выключайте компрессор всегда и только при помощи выключателя, расположенного на реле давления, либо при помощи выключателя электрошита, если он имеется в используемой вами модели. Чтобы после остановки компрессор не запускался с высоким давлением в головной части, не никогда не выключайте его, просто вынимая вилку из сети.

- Перемещая компрессор, тяните его только за предназначенную для этого скобу.
- Устанавливайте работающий компрессор на устойчивой горизонтальной поверхности: это гарантирует правильную смазку всех его узлов.
- Чтобы обеспечить нормальный приток охлаждающего воздуха к работающему компрессору, не устанавливайте его у стены ближе чем на 50 см.

### НЕ ДЕЛАЙТЕ ЭТОГО

- Направлять струю сжатого воздуха на людей, животных или на собственное тело. (Чтобы со струей сжатого воздуха в глаза не попали мелкие частицы пыли, надевайте защитные очки).
- Направлять струю сжатого воздуха в сторону самого компрессора.
- Работать без защитной обуви, касаться работающего компрессора мокрыми руками и/или ногами.
- Резко дергать электропровод питания, выключая компрессор из сети, или тянуть за него, пытаясь сдвинуть компрессор с места.
- Оставлять компрессор под воздействием неблагоприятных атмосферных явлений (дождь, прямые солнечные лучи, туман, снег).
- Перевозить компрессор с места на место, не сбросив предварительно давление из ресивера.
- Производить механический ремонт или сварку ресивера. При обнаружении дефектов или признаков коррозии металла необходимо его полностью заменить.
- Допускать к работе с компрессором неквалифицированный или неопытный персонал. Не разрешайте приближаться к компрессору детям и животным.
- Прибор не предназначен для использования людьми (включая детей) с ограниченными физическими, сенсорными или умственными способностями или при отсутствии опыта и знаний; за исключением случаев, когда лицо, ответственное за их безопасность, наблюдает за ними или даёт им инструкции по применению прибора.
- Необходимо следить, чтобы дети не играли с прибором.
- Размещать рядом с компрессором легко воспламеняющиеся предметы или класть на корпус компрессора изделия из нейлона и других



легко воспламеняющихся тканей.

- Протирать корпус компрессора легко воспламеняющимися жидкостями. Пользуйтесь исключительно смоченной в воде ветошью. Не забудьте предварительно отключить компрессор от электросети.
- Использовать компрессор для сжатия иного газа, кроме воздуха.
- Данный компрессор разработан только для технических нужд. В больницах, в фармацевтике и для приготовления пищи к компрессору необходимо подсоединять устройство предварительной подготовки воздуха. Нельзя применять компрессор для наполнения аквалангов.
- Включать компрессор в работу без защитного кожуха ременного привода и касаться его движущихся частей.

## ЧТО НАДО ЗНАТЬ

- Во избежание чрезмерного перегрева электродвигателя компрессор работает в двухстадийном режиме периодического включения, соотношение между продолжительностью работы и выключением указано на табличке с техническими данными (например, S3-50 означает 5 минут работы и 5 минут остановки). В случае перегрева срабатывает защитная термореле, установленная на электродвигателе.
- Для плавности пуска двигателя, кроме указанного выше, переключатель реле

**давления необходимо перевести сначала в положение «выкл.», а затем снова в положение «вкл.» (рис. 2).**

- У однофазных электродвигателей, когда они отключаются вследствие перегрева, снова включить двигатель в работу можно только выключателем на клеммной коробке самого двигателя (рис. 19).
- У **трехфазных** двигателей достаточно вручную перевести переключатель реле давление в положение «включено» или нажать переключатель термореле, расположенный на электрощите (рис 2b и 20).
- Для обеспечения плавного пуска в однофазных двигателях предусмотрено реле давления с выпускным воздушным клапаном замедленного действия (или с дополнительным на стопорном клапане). Поэтому при порожнем ресивере выход из воздушного клапана небольшой струи воздуха в течение нескольких секунд является нормальным.
- Для повышения безопасности работы все компрессоры оборудованы предохранительным клапаном, срабатывающим при отказе реле давления.
- Подсоединяя к шлангу компрессора пневмоинструмент, не забывайте перекрывать воздушный кран.
- При использовании сжатого воздуха (надувание, распыление через пневмоинструмент, окраска, мойка растворами на водной основе и т.п.) соблюдайте все правила ТБ для каждого конкретного случая.

## 2. ОПИСАНИЕ УСТРОЙСТВА

1. Всасывающий воздушный фильтр
2. Емкость высокого давления
3. Колесо
4. Поворотный ролик (или Опорная ножка)
5. Быстродействующая муфта (отрегулированный сжатый воздух)
6. Манометр (можно считать заданное давление)
7. Регулятор давления
8. Переключатель включено-выключено
9. Рукоятка для транспортировки
10. Предохранительный клапан
11. Винт выпуска конденсата
12. Манометр (указывает давление в баллоне

13. Быстродействующая муфта (нерегулируемый сжатый воздух)
14. Заглушка масла (отверстие заливки масла)
15. Винт слива масла
16. Смотровое окно
17. Болт
18. Гайка
19. Шайба
20. стопорном клапане

## 3. ОБЛАСТЬ ИСПОЛЬЗОВАНИЯ

Компрессор предназначен для выработки сжатого воздуха для приводимого в действие сжатым воздухом инструмента.

Пожалуйста, примите во внимание, что конструкция наших устройств не предназначена для использования их в промышленности, ремесле или индустрии. Мы не даем гарантийных обязательств, если устройство будет использоваться в промышленной, ремесленной или индустриальной, а также подобной деятельности.

Устройство можно использовать только в соответствии с его предназначением. Любое другое, выходящее за эти рамки использование, считается не соответствующим предписанию. За возникшие в результате этого ущерб или травмы любого рода несет ответственность пользователь или работающий с инструментом, а не изготовитель.

## 4. УКАЗАНИЯ К УСТАНОВКЕ

- Проверьте устройство на наличие повреждений во время транспортировки. О имеющихся повреждениях необходимо немедленно сообщить транспортному предприятию, которое доставило компрессор.
- Компрессор должен быть установлен вблизи потребителя.
- Нужно избегать длинных путей воздухопроводов и большой длины кабелей питания (удлинительный кабель).
- Обеспечьте всасывание сухого и не содержащего пыль воздуха.
- Не устанавливайте компрессор во влажных или сырых помещениях.
- Компрессор можно использовать только в подходящих помещениях (хорошая вентиляция, температура окружающей среды от +5°C до +40°C). В помещении не должно быть пыли, кислот, паров, взрывоопасных или воспламеняющихся газов.
- Компрессор предназначен для работы в сухих помещениях. Запрещено использовать его в областях, где производятся работы с разбрызгиванием воды.
- Перед вводом в эксплуатацию необходимо проверить уровень масла в насосе компрессора.

## 5. МОНТАЖ И ВВОД В ЭКСПЛУАТАЦИЮ



**Внимание!**

**Перед вводом в эксплуатацию необходимо полностью собрать устройство!**

### 5.1 Монтаж колес (рис. 4-5)

Установите приложенные колеса согласно рисунку 4-5.

#### 5.1.1 Монтаж опорных ножек (Только для В 25х/10/50 и В 350/10/50 и В 480/10/50)

Установите приложенные резиновые наконечники в соответствии с рисунком 6.

### 5.2 Установка быстродействующей муфты для подключения к баллону сжатого воздуха (дет. 13)

Привинтите быстродействующую муфту для сжатого воздуха с нерегулируемым давлением (дет. 13) к баллону сжатого воздуха (дет. 2) так, как показано на рисунках 7 и 8.

### 5.3 Монтаж рукоятки для транспортировки (дет. 9)

Привинтите рукоятку для транспортировки (дет. 9) компрессору так, как это показано на рисунках 9 по 10.

### 5.4 Подсоединение к электросети

#### 5.4.1 Однофазный вариант 230 V / 50 Hz

Компрессор имеет питание от сети и оснащен штекером с защитным контактом. Его можно подключать к штепсельной розетке с защитным контактом 230 в ~ 50 Гц, имеющей защиту 16 А. Проверьте перед вводом в эксплуатацию соответствие напряжения сети напряжению, указанному на табличке с паспортными данными устройства. Длинные кабели питания, а также удлинители, кабельные барабаны и т.д. могут вызвать падение напряжения и тем самым затруднить пуск двигателя. При температурах ниже +5°C пуск двигателя затруднен из-за тяжелого хода.

#### 5.4.2 Трёхфазный вариант 400 V / 50 Hz

- Для трехфазных электродвигателей вилка

должна подсоединяться к электрощиту, оборудованному соответствующими плавкими предохранителями.

- Для моделей компрессоров с электрощитом (блок управления “Tandem” или пускатель с соединением «звезда-треугольник») установка электрощита и подсоединения всех необходимых контактов (на электродвигателе, реле давления, электроклапане) должна выполняться только квалифицированным персоналом.
- Проконтролируйте перед первой эксплуатацией правильность направления вращения двигателя (направление вращения на крышке клиноременной), для этого нужно включить двигатель на короткое время. Если двигатель компрессора вращается в неправильном направлении, то необходимо изменить вращающееся поле путем перестановки переключателя фазы в штекере (используйте отвертку, слегка нажать на переключатель фаз и повернуть на 180°).
- Двигатель оснащен выключателем перегрузки. При перегрузке компрессора выключатель перегрузки отключает автоматически для того, чтобы защитить компрессор от перегрева. Если выключатель перегрузки сработает, то необходимо выждать пока компрессор остынет.
- Длинные кабели, а также удлинительные кабели, кабельные барабаны и т.п. вызывают падение напряжения и могут затруднить пуск двигателя.
- При низких температурах, ниже +5°C пуск двигателя затруднен из-за тяжелого хода деталей.

## 5.5 Переключатель включить-выключить (дет. 8)

### 5.5.1 Однофазный вариант (рис. 2а)

Для включения установите переключатель включено-выключено (дет. 8).

Для выключения переведите переключатель включено-выключено (дет. 8).

### 5.5.2 Трёхфазный вариант (рис. 2б)

Компрессор включается нажатием на зеленую кнопку (дет. 8.1).

Для выключения компрессора нужно нажать кнопку (дет. 8.2).

## 5.6 Регулировка давления (рис. 2а-2б)

- При помощи регулятора давления (дет. 7) можно отрегулировать давление на манометре (дет. 6).
- Отрегулированное давление выдается на быстродействующую муфту (дет. 5).

## 5.7 Переключатель, срабатывающий от давления

Переключатель, срабатывающий от давления отрегулирован на заводе изготовителя.

Значение давления включения примерно 8 бар

Значение давления выключения примерно 10 бар

## 6. ОЧИСТКА И ТЕХОБСЛУЖИВАНИЕ

 **Внимание!** \_\_\_\_\_

**Вынимайте из розетки перед всеми работами по очистке и техническому обслуживанию штекер электропитания.**

 **Внимание!** \_\_\_\_\_

**Ждите до тех пор пока компрессор остынет полностью! Опасность получить ожоги!**

 **Внимание!** \_\_\_\_\_

**Перед всеми работами по очистке и техническому обслуживанию нужно сбросить давление в емкости.**

### 6.1 Очистка

- Содержите защитные приспособления как можно более свободными от пыли и грязи. Протрите устройство чистой тряпкой или обдуйте сжатым воздухом под невысоким давлением.
- Мы рекомендуем очищать устройство сразу после использования.
- Очищайте регулярно устройство влажной тряпкой с небольшим количеством жидкого мыла. Не используйте средства для очистки и растворители, они могут разесть пластмассовые детали устройства. Следите за тем, чтобы во внутрь устройства не попала вода.
- Удалите перед очисткой шланг и воду для разбрызгивания из компрессора. Запрещено очищать компрессор водой, растворителем или подобными средствами.

R  
U

## 6.2 Конденсат

Ежедневно выпускайте конденсат при помощи открытия клапана удаления воды (дет. 11) (дноемкости высокого давления).

### **Внимание!**

**Конденсат из емкости высокого давления содержит остатки масла. Сдайте конденсат, не засоряя природу, в соответствующий пункт сбора отходов.**

## 6.3 Предохранительный клапан (дет. 10)

Предохранительный клапан отрегулирован на максимально допустимое давление баллона сжатого воздуха. Запрещено изменять регулировку предохранительного клапана или удалять его пломбу.

## 6.4 Регулярно контролируйте уровень масла

Установите компрессор на плоскую и ровную поверхность. Уровень масла должен находиться между отметками MAX и MIN смотровое окно (рис. 12 / дет. 16). Смена масла: рекомендованное масло: SAE 15W/40 или равноценное. Первая заливка должна быть заменена через 100 часов работы. Затем через каждые 300 часов работы слить масло и залить новым.

## 6.5 Смена масла

Выключите двигатель и выньте штекер из розетки электросети. После того как выйдет воздух, если

он был в наличии, Вы можете вывинтить винт слива масла (дет. 15) из насоса компрессора. Для того чтобы масло не вытекало бесконтрольно подставьте под него небольшой желоб из жести и при помощи его слейте масло в емкость. В том случае если масло не вытечет полностью из компрессора мы рекомендуем немного наклонить компрессор.

**Отработанное масло утилизируйте в соответствующем месте приема отработанного масла.**

После того как масло вытечет вновь ввинтите на свое место винт слива масла (дет. 15). Залейте новое масло в отверстие заливки масла (дет. 14) до тех пор, пока уровень масла не достигнет нужной отметки. В заключении установите заглушку масла (дет. 14) вновь на свое место.

## 6.6 Регулировка натяжения клинового ремня (рис. 13-15)

- Вынуть штекер из розетки электросети и снять защитную крышку клинового ремня.
- Ослабить четыре винта крепления двигателя (А).
- Перемещайте двигатель до тех пор, пока клиновой ремень будет натянут настолько, что на самом длинном свободном участке его можно будет еще продавить на примерно 1 или 2 см.
- Вновь затянуть винты крепления двигателя (А) и установить защитную крышку клинового ремня на место.

### ВРЕМЕННЫЕ ПРОМЕЖУТКИ МЕЖДУ ТЕХНИЧЕСКИМ ОБСЛУЖИВАНИЕМ

РАБОТА	СПУСТЯ ПЕРВЫЕ 100 ЧАСОВ	КАЖДЫЕ 100 ЧАСОВ	КАЖДЫЕ 300 ЧАСОВ
Чистка фильтра всасывания и/или замена фильтрующего элемента		•	
Замена масла	•		•
Затягивание болтов крышки цилиндра	Контроль необходимо провести перед первым запуском компрессора		
Избавление от конденсата в резервуаре	Периодически в конце работы		
Проверка напряжённости ремней	Периодически		

## 6.7 Затягивание болтов крышки цилиндра (рис. 24)

Проверьте затяжку всех винтов, в особенности, в головной части узла (рис. 24).

Контроль необходимо провести перед первым запуском компрессора.

ЗАТЯГИВАНИЕ БОЛТОВ КРЫШКИ ЦИЛИНДРА		
	Мин. момент затяжки, Нм	Макс. момент затяжки, Нм
Болт М6	9	11
Болт М8	22	27
Болт М10	45	55
Болт М12	76	93
Болт М14	121	148

## 6.8 Очистка всасывающего фильтра (дет. 1)

Всасывающий фильтр предупреждает всасывание пыли и грязи в устройство. Необходимо очищать всасывающий фильтр через каждые 100 часов работы. Засоренный всасывающий фильтр значительно снижает производительность компрессора. Вывинтите оба винта с внутренним шестигранником (В).

Теперь Вы можете вынуть фильтр из обоих пластмассовых корпусов. Вы бейте мусор, продуйте сжатым воздухом под низким давлением (примерно 3 бара) и в завершении установите фильтр вновь на свое место (рис. 16-17-18).

## 6.9 Подшипниковая опора

 **Внимание!** \_\_\_\_\_

Выньте штекер электропитания из розетки, выпустите воздух из устройства и всех подключенных инструментов на сжатом воздухе. Защитите компрессор от несанкционированного включения.

 **Внимание!** \_\_\_\_\_

Храните компрессор только в сухом и недоступном для посторонних месте. Не опрокидывать, хранить только в стоячем положении!

## 7. УТИЛИЗАЦИЯ И ВТОРИЧНАЯ ПЕРЕРАБОТКА

Компрессор и его принадлежности состоят из различных материалов, таких как например металл и пластмасс. Утилизируйте дефектные детали в местах сбора особых отходов. Информацию об этом Вы можете получить в специализированном магазине или в местных органах правления!



## 8. ВОЗМОЖНЫЕ НЕПОЛАДКИ И СПОСОБЫ ИХ УСТРАНЕНИЯ

Неполадки в электрической части (кабели, электродвигатель, реле давления, электрощит и т.п.) должны устраняться квалифицированным электриком.

НЕПОЛАДКИ	ПРИЧИНЫ	СПОСОБЫ УСТРАНЕНИЯ
Воздушный клапан реле давления пропускает воздух.	Стопорный клапан износился или загрязнен.	Отвинтить шестигранную головку стопорного клапана, очистить седловину и резиновую прокладку (заменить, если изношена). Привинтить головку и аккуратно затянуть ( <b>рис. 21-22</b> ).
	Не закрыт кран спуска конденсата.	Закрыть кран.
	Рильсановая трубка, соединенная с реле давления, неправильно установлена.	Поставить правильно трубку.
Снижение КПД. Частые пуски. Недостаточное давление сжатого воздуха.	Чрезмерное потребление сжатого воздуха.	Уменьшить запрос сжатого воздуха.
	Утечки в уплотнительных прокладках или шлангах.	Заменить прокладки.
	Фильтр на всасе засорен.	Очистить/заменить фильтр на всасе ( <b>рис. 16-17-18</b> ).
	Ослаблено натяжение ремня.	Проверить натяжение ремня ( <b>рис. 15</b> ).
Электродвигатель и/или сам компрессор нагреваются неравномерно.	Недостаточное воздушное охлаждение.	Проверить помещение, в котором находится компрессор.
	Каналы системы воздушного охлаждения засорены.	Проверить, при необходимости сменить воздушный фильтр.
	Недостаточная смазка.	Долить или заменить масло.
Компрессор после попытки пуска тут же останавливается, потому что срабатывает термозащита по причине повышенной нагрузки на двигатель.	При пуске головная часть компрессора остается под давлением.	Разрядить головку компрессора, воздействуя на кнопку маностата.
	Низкая температура в помещении.	Проверить температуру помещения.
	Недостаточное напряжение в сети.	Проверить сетевое напряжение. При необходимости исключите работу с удлинителями кабеля.
	Недостаточная смазка или неправильно выбранная марка масла.	Проверить уровень масла, долить или сменить марку при необходимости.
	Неисправности в электроклапане.	Обратиться в СТО.

НЕПОЛАДКИ	ПРИЧИНЫ	СПОСОБЫ УСТРАНЕНИЯ
Во время работы компрессор останавливается без видимых причин.	Срабатывает термозащита двигателя.	Проверить уровень масла <b>Однофазный одноступенчатый:</b> Перевести переключатель термозащиты в положение «выкл.» ( <b>параграф 5.5.1</b> ). Сменить термопару ( <b>рис. 19</b> ) и повторить пуск ( <b>параграф 5.5.1</b> ). Если остановки повторяются, обратитесь СТО.
		<b>Пусковой блок «звезда-треугольник»:</b> Переключить кнопку термозащиты на электрощите ( <b>рис. 20</b> ) и повторить пуск ( <b>рис. 2b</b> ). Если остановки повторяются, обратитесь СТО.
		<b>Другие модели:</b> Перевести переключатель термозащиты в положение «выкл.» и затем снова в «вкл.». Если остановки повторяются, обратитесь СТО.
	Неполадка в электрической части.	Обратитесь в СТО.
Во время работы компрессора наблюдается сильная вибрация, двигатель нерегулярно гудит. После остановки компрессор не перезапускается, хотя гул работающего двигателя слышен.	<b>Однофазный двигатель:</b> дефектный конденсатор.	Заменить конденсатор.
	<b>Трехфазный двигатель:</b> Одна фаза отключена, вероятно после срабатывания плавкого предохранителя.	Проверить состояние предохранителей на электрощите или в клеммной коробке, при необходимости заменить вышедшие из строя ( <b>рис. 23</b> ).
Наличие следов масла в воздушных каналах.	Чрезмерное количество масла в системе.	Проверить уровень масла.
	Изношены компоненты маслосистемы.	Обратитесь в СТО.
Спускной кран пропускает конденсат.	Кран загрязнен изнутри.	Прочистить кран.

Во всех остальных случаях ремонт компрессора должен производиться на Станции Технического Обслуживания с использованием оригинальных запасных частей. Посторонние вмешательства приведут к отмене гарантийных обязательств производителя.

## 1. SIKKERHETSFORSKRIFTER

**STØYVERDIEN** målt på 4 m. avstand i fritt felt er lik det **STØYNIVÅET** oppgitt på den gule etiketten på kompressoren, minus 20 dB.

### ⚠ TING SOM DU MÅ GJØRE

- Kompressoren må brukes i egnede omgivelser (godt ventilerte omgivelser med romtemperatur mellom +5 °C og +40 °C) og aldri i nærheten av støv, syrer, damp, eksplosive eller brannfarlige gasser.
- Sikkerhetsavstanden mellom kompressoren og arbeidsområdet må være minst 4 meter.
- Dersom det kommer farge på kompressorens remdekslets beskyttelse når du maler, betyr det at avstanden er for kort.
- Før strømledningens støpsel inn i en egnet stikkontakt hvis utførelse, spenning og frekvens er i overensstemmelse med gjeldende forskrifter.
- I trefaseutgavene må støpselet monteres av en kyndig elektriker ifølge lokale lover. Første gang du starter kompressoren må du passe på at rotasjonsretningen er korrekt og tilsvarer den retningen som er angitt av pilen som er plassert på remdekslet (modeller med plastbeskyttelse) eller på motoren (modeller med metallbeskyttelser).
- Du kan bruke en skjøteledning til strømledningen som er maks. 5 m lang og med et passende kabelsnitt.
- Ikke bruk andre skjøteledninger (med en annen lengde) og heller ikke adaptere og forgreningskontakter.
- Du må alltid bruke trykkbryterens knapp til å slukke kompressoren eller du kan bruke el-tavlens bryter på de modellen som er utstyrt med denne. Ikke slå av kompressoren ved å trekke ut støpselet av stikkontakten, for å unngå at kompressoren startes igjen med trykk i hodet.
- Du må alltid bruke håndtaket når du skal flytte kompressoren.
- Når kompressoren er i bruk må den stå på et stabilt underlag og i horisontal stilling for å garantere korrekt smøring.
- Plassere kompressoren minst 50 cm fra veggen for at luften skal kunne sirkulere fritt og slik at maskine nedkjøles korrekt.

### ⚠ TING SOM DU IKKE MÅ GJØRE

- Du må aldri rette luftstrålen mot personer, dyr eller din egen kropp (bruk vernebriller for å beskytte øynene mot eventuelle fremmedlegemer som kan blåses opp av luftstrålen).
- Du må aldri rette en væskestråle fra kompressortilkoplet utstyr mot selve kompressoren.
- Du må ikke bruke maskinen når du er barfotet eller har våte hender eller føtter.
- Du må ikke dra i strømledningen når du trekker støpselet ut fra stikkontakten eller for å flytte kompressoren.
- Maskinen må ikke utsettes for vær og vind (regn, sol, tåke, snø).
- Du må ikke transportere kompressoren når tanken er under trykk.
- Du må ikke utføre sveising eller mekaniske bearbejdinger på tanken. I tilfelle defekter eller korrosjon må du skifte ut hele tanken.
- Kompressoren må ikke brukes av ukyndige personer (uten erfaring). Barn og dyr må ikke oppholde seg i arbeidsområdet.
- Dette apparatet må ikke brukes av personer (inkludert barn) med reduserte fysiske, sansemessige eller mentale evner, eller som har manglende erfaring med eller kjennskap til bruken av apparatet, med mindre de kan overvåkes eller læres opp av en person som er ansvarlig for deres sikkerhet.
- Pass på barna så de ikke leker med apparatet.
- Du må aldri plassere brannfarlige gjenstander eller gjenstander av nylon eller tøy nær og/eller på kompressoren.
- Maskinen må ikke rengjøres med brennbare væsker eller løsemidler. Du må bare bruke en fuktig klut og passe på at du har koplet støpselet fra stikkontakten.
- Bruken av kompressoren er bare knyttet til kompresjon av luft. Ikke bruk maskinen til annen type gass.
- Trykkluften som denne maskinen produserer kan kun brukes i legemiddel-, næringsmiddel- eller sykehusbransjen etter at den har gjennomgått spesiell behandling. Trykkluften kan ikke brukes til å fylle opp dykkerflasker.
- Ikke bruk kompressoren uten beskyttelser (remdeksel) og ikke ta på deler i bevegelse.

### ⚠ TING SOM DU MÅ VITE

- Denne kompressoren er laget for å fungere med det driftsforholdet som er spesifisert på



**merkeskiltet med tekniske data** (eksempel: S3-50 betyr 5 minutter arbeid og 5 minutter pause). Dette for å unngå at den elektriske motoren overopphetes. Motoren er utstyrt med en termisk beskyttelse som griper inn i tilfelle motoren overopphetes. Denne temperaturovervåkingen bryter automatisk strømtilførselen dersom temperaturen blir for høy, for å unngå for mye strømopptak.

- **For å forenkle gjenoppstartingen av maskinen er det også viktig, foruten de angitte inngrepene, å flytte trykkbryterens knapp tilbake til "av" og så til "på" (fig. 2).**
- I **enfase**-modellene må du gripe inn manuelt ved å trykke på tilbakestillingsknappen som er plassert på motorens klemskruebrett (fig. 19).
- I **trefase**-modellene er det nok å gripe inn manuelt på trykkbryterens knapp ved å flytte den tilbake til "på" eller ved å trykke på den termiske bryteren som

befinner seg inne i el-tavlens boks (fig. 2b og 20).

- **Enfase**-modellene er utstyrte med en trykkbryter med en liten ventil med forsinket lukking som slipper luften ut (eller en ventil som befinner seg på tilbakeslagsventilen. Dette forenkler startingen av motoren. Når tanken er tom er det derfor vanlig at det slipper ut en luftstrøm fra tanken i noen sekunder.
- Alle kompressorene er utstyrte med en sikkerhetsventil som griper inn i tilfelle trykkbryteren fungerer dårlig, for å garantere maskinens sikkerhet.
- Når du tilkobler pneumatisk utstyr til et rør med trykkluft som kommer ut av kompressoren, er det helt nødvendig at du avbryter luftstrømmingen ut.
- Bruken av trykkluft til forskjellige bruksområder (oppblåsing, trykkluftdrevet utstyr, maling, rengjøring med vannbaserte vaskemidler osv.) krever at du har kjennskap til og overholder lovene angående de forskjellige bruksområdene.

## 2. LAYOUT

1. Luftinntaksfilter
2. Trykkbeholder
3. Hjul
4. Ledehjul (eller støttedefot)
5. Hurtigkobling (regulert komprimert luft)
6. Trykkmåler (for avlesing av det forhåndsinnstilte trykket i beholderen)
7. Trykkregulator
8. AV/PÅ-bryter
9. Transporthåndtak
10. Sikkerhetsventil
11. Dreneringsskrue for kondensvann
12. Trykkmåler (for avlesning av trykket i beholderen)
13. Hurtigkobling (uregulert komprimert luft)
14. Oljeforseglingsplugg (oljefyllingsåpning)
15. Oljedreneringsskrue
16. Oljenivåvindu
17. Bolt
18. Mutter
19. Skive
20. Kontrollventil

## 3. BRUKSFORMÅL

Kompressoren er laget for å levere komprimert luft til verktøy som drives av komprimert luft.

Vennligst legg merke til at dette utstyret ikke er laget for bruk i kommersielle, forretningsmessige eller industrielle applikasjoner. Garantien vil bortfalle hvis

maskinen brukes i kommersielle, forretningsmessige, industrielle eller lignende formål.

Maskinen skal kun brukes til de formålene de er bestemt for. All annen bruk er å regne som misbruk. Det er brukeren / operatøren og ikke produsenten som er ansvarlig for alle eventuell person- eller materialskader av alle slag som vil kunne følge av dette.

## 4. PUNKTER Å LEGGEMERKETIL NÅR DU MONTERER KOMPRESSOREN

- Undersøk maskinen etter tegn på transportskade. Meld straks fra om alle eventuelle skader til selskapet som leverte kompressoren.
- Kompressoren skal settes opp i nærheten av den arbeider med trykkverktøyet.
- Unngå lange luftslanger og lange forsyningslinjer (skjøteledninger).
- Pass på at luftinntaket er tørt og fritt for støv.
- Du må ikke installere kompressoren i fuktige eller våte rom.
- Kompressoren må kun brukes i egnede rom (med god ventilasjon og lufttemperatur på mellom + 5 °C og 40 °C). Det må ikke være noe støv, syrer, damp, eksplosive gasser eller brennbare gasser i rommet.
- Kompressoren er laget for å bli brukt i tørre rom. Det er forbudt å bruke kompressoren på steder hvor det utføres arbeid med vannsprut.
- Oljenivået i kompressorpumpen må kontrolleres før du setter utstyret i gang.

## 5. MONTERING OG OPPSTART

### **Advarsel!** \_\_\_\_\_

*Du må montere utstyret helt før du bruker det for første gang.*

### **5.1 Montering av hjulene (figurene 4-5)**

Fest de medfølgende hjulene slik som vist i figurene 4 og 5.

#### **5.1.1 Montering av støttefoten (kun for B 25x/10/50, B 350/10/50 & B 480/10/50)**

Fest den medfølgende gummistopperen som vist i fig. 6.

### **5.2 Montering av hurtigkoblingen for beholdertrykk (ref. 13)**

Skrus hurtigkoblingen for uregulert beholdertrykk (ref. 13) til trykkbeholderen (ref. 2) slik som vist i figurene 7 og 8.

### **5.3 Montering av transporthåndtaket (ref. 9)**

Skrus transporthåndtaket (ref. 9) til kompressoren som vist i figurene 9 og 10.

### **5.4 Spenning**

#### **5.4.1 Enkeltfaseversjon 230 V / 50 Hz**

Kompressoren er utstyrt med en hovedkabel med et støtsikkert støpsele. Denne kan kobles til enhver 230 V støtsikker kontakt som er beskyttet av en 16 A sikring. Før du bruker maskinen må du kontrollere at spenningen er i overensstemmelse med spesifikasjonene på merkeplaten. Lange forsyningsledninger, skjøteledninger, kabler etc. kan forårsake et fall i spenningen og forhindre at motoren starter. I tilfelle av temperaturer under 5 kan motorstart være vanskelig på grunn av stivhet.

#### **5.4.2 Trefaseversjon 400 V / 50 Hz**

- Koble støpselet til en tavle beskyttet av passende sikringer.
- For modellene som er utstyrt med el-tavle ("Tandem"-sentraler eller stjernetrekantstartere) må installeringen og tilkoblingene (til motoren, til trykkmåleren samt til elektroventilen der denne finnes) utføres av kyndig personale.
- Støpselet har en faseomformer. Før du setter i gang utstyret må du kontrollere at motoren roterer i riktig retning (se retningspilen på kileremdekselet) ved å slå på kompressoren for kort tid. Hvis kompressormotoren roterer i feil retning, må du korrigere roteringsfeltet ved å snu fasekonverterpluggen (bruk en skrutebiter)

til å fjerne litt av trykket i faseomformeren og snu den 180°).

- Motoren er utstyrt med en overlastbryter. Hvis det en overbelastning skulle forekomme på kompressoren, vil overlastbryteren automatisk slå av utstyret for å beskytte kompressoren mot overoppheting. Hvis overlastbryteren utløses må du vente til kompressoren kjøles ned.
- Lange forsyningskabler, skjøteledninger, etc. forårsaker et fall i spenningen og kan hindre at motoren starter opp.
- Ved temperaturer under 5 kan motorstart være vanskelig på grunn av stivhet.

### **5.5 Av/På-bryter (ref. 8)**

#### **5.5.1 Enkeltfaseversjon (Fig. 2a)**

For å slå på kompressoren, trekk ut den røde bryteren (ref. 8)

For å slå av kompressoren, trykk ned den røde bryteren (ref. 8) igjen.

#### **5.5.2 Trefaseversjon (Fig. 2b)**

For å slå på kompressoren, trykk på den grønne bryteren (ref. 8.1)

For å slå av kompressoren, trykk på den røde bryteren (ref. 8.1) en gang til.

### **5.6 Justere trykket (fig. 2a-2b)**

- Du kan justere trykket på trykkmåleren (ref. 6) ved hjelp av trykkregulatoren (ref. 7).
- Det innstilte trykket kan hentes fra hurtigkoblingen (ref. 5).

### **5.7 Stille inn trykkbryteren**

Trykkbryteren er stillt inn av fabrikk

Anteningstrykk: 8 bar

Avslutningstrykk: 10 bar

## 6. RENGJØRING OG VEDLIKEHOLD

### **Advarsel!** \_\_\_\_\_

*Trekk ut støpselet før du foretar noe som helst vedlikeholds eller rengjøringsarbeid på maskinen.*

### **Advarsel!** \_\_\_\_\_

*Vent til kompressoren er fullstendig kjølt ned. Fare for forbrenning!*

### **Advarsel!** \_\_\_\_\_

*Tøm alltid ut trykket i beholderen før du utfører noen rengjørings eller vedlikeholdsoppgaver.*

## 6.1 Rengjøring

- Hold alt sikkerhetsutstyr fritt for skitt og støv så fremt det er mulig. Tørk av utstyret med en ren klut eller blås på det med komprimert luft under lavt trykk.
- Vi anbefaler at du gjør rent utstyret rett etter bruk.
- Rengjør utstyret regelmessig med en fuktig klut og en mild såpe. Ikke bruk rengjøringsmidler eller løsemidler. Da disse kan være aggressive mot plastdelene på utstyret. Pass på at det ikke kommer noe vann inn på innsiden av apparatet.
- Du må koble fra slangen og alt eventuelt sprayverktøy fra kompressoren før rengjøring. Ikke rengjør kompressoren med vann, løsemidler eller liknende.

## 6.2 Kondensvann

Kondensvannet må tømmes daglig ved å åpne dreneringsventilen (ref. 11) (på gulvet i trykkbeholderen).



### Advarsel!

Kondensvannet fra trykkbeholderen inneholder spillolje. Kast kondensvannet på en miljøvennlig måte på riktig oppsamlingssted.

## 6.3 Sikkerhetsventil (ref. 10)

Sikkerhetsventilen er stilt inn for det høyeste tillatte trykket for trykkbeholderen. Det er forbudt å justere sikkerhetsventilen eller fjerne seglet.

## 6.4 Kontroller oljenivået jevnlig

Plasser kompressoren på en jevn og rett overflate. Oljenivået må være mellom de to merkene MAX og MIN på oljenivåvinduet (Fig. 12 / ref. 16).

Skifte av olje: anbefalt hydraulisk olje: SAE 15W/40 eller en alternativ olje av samme kvalitet. Den skal fylles opp første gang etter 100 timers drift. Deretter skal oljen tømmes og fylles opp igjen etter hver 300 driftstime.

## 6.5 Oljeskift

Slå av motoren og trekk støpslet ut av kontakten. Etter at du har tømt ut eventuelt trykk kan du løsne oljedreneringsskruen (ref. 15) fra kompressorumpen. For å hindre oljen i å tømmes ut på ukontrollert måte kan du holde en liten metallrenne under åpningen og samle opp oljen i et kar. Hvis ikke oljen tømmes helt, anbefaler vi at du stiller kompressoren litt på skrå.

### **Kvitt deg med oljen på et godkjent innsamlingssted for gammel olje.**

Når oljen er tømt ut, setter du oljeskruen på plass igjen (ref. 15) Fyll ny olje gjennom oljefyllingsåpningen (ref. 14) til den kommer opp til påkrevd nivå. Sett deretter oljeforseglingspluggen på plass igjen (ref. 14).

## 6.6 Stramming av kileremmen (fig.13-15)

- Trekk ut støpslet og fjern sikkerhetsinnretningen for kileremmen.
- Løsne de fire motorfesteskruene (A)
- Skift motoren til kileremmen er strammet til et punkt der det fremdeles kan trykkes ned med omrent 1-2 cm på den lengste frie posisjonen
- Stramme motorfesteskruene igjen (A) og sett på plass sikkerhetsinnretningen for kileremmen igjen.

## 6.7 Stramming av holder for munnstykket

Kontroller før første oppstart av kompressoren at alle skruene er tilstrammet (spesielt de som befinner seg på gruppens hode) (fig. 24).

### STRAMMING AV HOLDER FOR MUNNSTYKKET

	Nm Min. moment	Nm Maks. moment
Bolt M6	9	11
Bolt M8	22	27
Bolt M10	45	55
Bolt M12	76	93
Bolt M14	121	148

### VEDLIKEHOLDSINTERVALLER

FUNKSJON	ETTER FØRSTE 100 TIMER	ETTER 100 TIMER	HVER 300 TIMER
Rengjøring av aspirasjonsfilter og/ eller utskifting av filterelementet		•	
Utskifting av olje	•		•
Stramming av holder for munnstykket	Kontrollere før første oppstart av kompressoren at alle skruene er tilstrammet (spesielt de som befinner seg på gruppens hode)		
Tømming av kondens i magasinet	Regelmessig og ved endt arbeidsøkt		
Kontrollere spenning viftoreimer	Regelmessig		

## 6.8 Rengjøring av luftinntaksfilteret (ref. 1)

Luftinntaksfilteret hindrer at skitt og støv trekkes inn. Det er viktig å rengjøre dette filteret minst etter hver 100. driftstime. Et tett inntaksfilter vil svekke kompressorens ytelse drastisk. Løsne de to umbracoskruene (B). Du kan deretter fjerne filteret fra de to halvdelene av plasholderen, dunke på det for å fjerne smuss, blåse på det med komprimert luft på lavt trykk (omtrent 3 bar) og sette det på plass igjen (figurene 16-17-18).

## 6.9 Lagring



**Advarsel!**

Trekk støpselet ut av stikkkontakten og luft utstyret

og alt pneumatisk verktøy. Slå av kompressoren og pass på at den er sikret på en slik måte at den ikke vil kunne settes i gang igjen av en uautorisert person.



**Advarsel!**

Lagre kompressoren på et tørt sted som er utilgjengelig for uautoriserte personer. Kompressoren må alltid lagres stående, ikke liggende!

## 7. AVHENDING OG RESIRKULERING

Enheten og tilbehøret er laget av forskjellige slags materialer, slik som metall og plast. Defekte deler må kastes som spesialavfall. Spør forhandleren din eller lokale myndigheter.

## 8. MULIGE FEIL OG TILHØRENDE TILLATTE INNGREP

En kyndig elektriker må kontaktes for alle inngrep som skal utføres på elektriske komponenter (kabler, motor, trykkmåler, el-tavle...).

FEIL	ÅRSAK	INNGREP
Luftlekkasje fra trykkmålerens ventil.	Avstengningsventilen fungerer ikke korrekt pga. slitasje eller skitt.	Skruløs avstengningsventilens sekskantehode og rengjør setet og den spesielle gummiskiven (skift den ut i hvis den er slitt). Montere på nytt igjen og skruløse til (fig. 21-22).
	Kran for tømning av kondens åpen.	Skruløse kranen for tømning av kondens.
	Rilsan-tube ikke korrekt påsatt trykkmåleren.	Sett rilsan-tuben korrekt på inne i trykkmåleren.
Minskert ytelse, hyppige igangsettinger. Lave trykkverdier.	For stort forbruk.	Redusere etterspørselen av trykkluft.
	Lekkasje fra koblinger og/eller rør.	Sett på nye pakninger.
	Innsugingsfilteret er tilstoppet.	Rengjør eller skift ut innsugingsfilteret (fig. 16-17-18).
	Remmen forskyver seg.	Kontrollere remmenes strekk (fig. 15).
Motoren og/eller kompressoren varmer uregelmessig.	Utilstrekkelig lufting.	Forbedre luftingen.
	Tilstoppning av luftpassasjene.	Sjekk og rengjør eventuelt luftfilteret.
	Utilstrekkelig smøring.	Fyll på eller skift ut oljen
Etter et forsøk på å starte kompressoren stopper den på grunn av at den termiske bryteren slår seg inn. Dette skjer fordi motoren sliter.	Igangsetting med fullt kompressorhode.	Tømme hodet på kompressoren ved hjelp av bryteren på pressostaten.
	Lav temperatur.	Øke romtemperaturen.
	Utilstrekkelig spenning.	Kontrollere at nettspenningen tilsvarer spenningen på merkeskiltet. Fjern eventuelle skjøteledninger.

FEIL	ÅRSAK	INNGREP
Etter et forsøk på å starte kompressoren stopper den på grunn av at den termiske bryteren slår seg inn. Dette skjer fordi motoren sliter.	Feil eller utilstrekkelig smøring.	Kontrollere oljenivået, fyll på og skift eventuelt oljen.
	Elektroventil fungerer ikke.	Ring teknisk assistanse.
Unger bruk stopper kompressoren, uten synbare årsaker.	Den termiske beskyttelsen har grepet inn pga. overoppheting av motoren.	Sjekk oljenivået.
		<b>Enfase-modeller – monostadium.</b> Trykk på trykkmålerens knapp for å sette den i AV-stilling og deretter på PÅ ( <b>avsnitt 5.5.1</b> ) Nullstill den termiske beskyttelsen ( <b>fig. 19</b> ) og slå kompressoren på på nytt ( <b>avsnitt 5.5.1</b> ) Hvis feilen fortsetter å oppstå, kontakt teknisk assistanse.
	<b>Modeller med stjernetrekantstartere:</b> Trykk på den termiske bryterens knapp (den befinner seg i el-tavlens kasse) ( <b>fig. 20</b> ) og sett kompressoren i gang igjen på nytt ( <b>fig. 2b</b> ). Hvis feilen fortsetter å oppstå, kontakt teknisk assistanse.	
	Elektrisk feil.	Kontakt teknisk assistanse.
Når den er i bruk, vibrere kompressoren og den utstøter en uregelmessig summing. Hvis den stanser settes den ikke i gang igjen, selv om det høres summing fra motoren.	<b>Enfase-motorer:</b> Defekt på kondensatoren.	Skifte ut kondensatoren.
	<b>Trefase-motorer:</b> Det mangler en fase i trefase-systemet for strømtilførsel – antagelig er en sikring gått.	Sjekk sikringene inne i el-tavlen eller el-boksen og skift eventuelt ut sikringer som er gått ( <b>fig. 23</b> ).
Det finnes olje i nettet som ikke skal være der.	For mye olje inne i gruppen.	Sjekk oljenivået.
	Slitasje av segmenter.	Kontakt teknisk assistanse.
Kondenslekkasje fra kranen for tømning av kondens.	Skitt/sand inne i kranen.	Sørg for å rengjøre kranen.

**Ethvert annet inngrep må kun utføres av godkjente serviesentra, og man må be om originale reservedeler. Å tukle på maskinen kan nedsette sikkerheten og ugyldiggjør i alle tilfeller garantien som dekker maskinen.**

## Bu kullanım kılavuzunu gelecekte danışmak için muhafaza ediniz

### 1. KULLANIM ÖNLEMLERİ

**4 m.'lik açık alanda ölçülen AKUSTİK BASINÇ değeri kompresörün üzerindeki sarı etikette belirtilmiş olan en az 20 dB.'lik AKUSTİK GÜCÜN değerine eşdeğerdir.**

#### ⚠ YAPILMASI GEREKENLER

- Kompresör uygun mekanlarda (havadar, +5°C ve +40°C arası mekan ısısı) ve hiç bir zaman toz, asit, buhar, patlayıcı veya yanıcı gaz mevcudiyeti olmadığından kullanılmalıdır.
- Her zaman kompresör ve çalışma alanı arasında 4 metre emniyet aralığını muhafaza edin.
- Boyama işlemleri esnasında kompresör kayış koruyucuları üzerinde beliren renkler mesafenin çok yakın olduğunu işaret eder.
- Elektrik kablosu fişini biçim, gerilim ve frekans olarak uygun ve yürürlükteki kurallara uyan bir prize sokun.
- Üç fazlı versiyonları için yerel kurallara uygun olarak elektrikçi sıfatı olan personel tarafından montajını yaptırın. İlk çalıştırılmasında dönme yönünün doğru olduğunu ve kayış koruyucu(plastikten koruyuculu versiyonları için) veya motor (metalden koruyuculu versiyonları için) üzerinde bulunan okun işaret ettiğine tekbül ettiğini kontrol edin.
- Elektrik kablosu en fazla 5 metre uzunluğunda ve uygun kablo kesitli uzatma kabloları kullanın.
- Değişik uzunlukta uzatma kabloları, adaptörler ve çoklu prizler kullanılması tavsiye edilir.
- Her zaman ve sadece basınç ölçer enterüptörünü veya bazı modellerde bulunan elektrik tabosunu kullanarak kompresörü söndürün. Kafadaki basınçla yeniden çalıştırmayı önlemek için elektrik prizini çıkartarak kompresörü söndürmeyin.
- Kompresörün yerinden hareket ettirmek için her zaman ve sadece tutamacı kullanın.
- Çalışmakta olan kompresörü sabit bir destek üzerinde ve yağlamanın düzgün şekilde yapılması için yatay konumda yerleştirin.
- Serin hava devridaimini sağlamak ve düzgün şekilde soğumasını garantilemek için kompresörü duvardan en az 50 cm mesafede yerleştirin.

#### ⚠ YAPILMAMASI GEREKENLER

- Hiç bir zaman hava püskürtmeyi kişilere, hayvanlara ve kendi vücudunuza doğru yöneltmeyin (Püskürtmeden dolayı havalanan yabancı cisimlere karşı gözleriniz için koruyucu gözlük kullanın).

- Hiç bir zaman sıvı püskürtmeyi kompresöre bağlı el aletlerinden kompresörün kendisine doğru yöneltmeyin.
- Cihazı çıplak ayakla veya eller ve ayaklar ıslak olduğu zaman kullanmayın.
- Prizden fişi çıkartmak veya kompresörün yerinden hareket ettirmek için besleme kablosunu çekmeyin.
- Cihazı atmosferik şartlar altında bırakmayın (yağmur, güneş, sis, kar).
- Kompresörü tank basınçta iken taşımayın.
- Tank üzerinde kaynak veya mekanik çalışmalar yapmayın. Kusur veya korzyon durumlarında bunu tamamen değiştirmek gerekir.
- Tecrübeli olmayan kimselerin kompresörü kullanmasına izin vermeyin. Çocukları ve hayvanları çalışma alanı uzağında tutun.
- Bu cihazın, zayıf fiziksel ve algısal veya mental kapasitelere sahip (çocuklar dahil olmak üzere) veya kendilerine emniyetlerinden sorumlu bir kişitarafından gözetim yapılmaması veya cihazın kullanımına dair talimat verilmemesi durumunda, bu cihazın kullanımına dair deneyim ve bilgiye sahip olmayan kişiler tarafından kullanımı amaçlanmamıştır.
- Cihazla oynamalarının sağlanması için çocuklar gözetim altında tutulmalıdır.
- Kompresör yanında ve/veya üzerinde tutuşabilen veya naylon ve kumaş maddeler koymayın.
- Makinayı tutuşabilen sıvı veya çözücü ile temizlemeyin. Elektrik prizinden fişi çıkardıktan sonra emin olduktan sonra sadece ıslak bir bez kullanın.
- Kompresör kullanımı kesinlikle havasıkışmasına bağlıdır. Makinayı başka hiç bir gaz tipi için kullanmayın.
- Bu makinadan üretilen sıkıştırılmış hava bazı özel işlemlere tabi olmadan ecza, yiyecek veya hastane sahalarında kullanılamaz ve dalgıç tüplerini doldurmak için kullanılamaz.
- Kompresörü korumaları olmadan (kayış koruyucu) kullanmayın ve hareket halindeki kısımlara dokunmayın.

#### ⚠ BİLİNMESİ GEREKENLER

- Bu kompresör, (örneğin S3-50 5 dakika çalışmayı ve 5 dakika molayı ifade eder) elektrikli motorun aşırı ısınması önlemek için teknik veri plakasının üzerinde belirtilmiş süreksiz bir oran ile çalışmak için imal edilmiştir. Bu meydana geldiğinde motorda bulunan termik koruyucu müdahale eder, aşırı akım emmeden dolayı hararet yükseldiğinde

otomatik olarak gerilimi keser.

- Makinenin yeniden çalışmasını kolaylaştırmak için **işaret edilen işlemlerden başka** basınç ölçer düğmesi üzerinde sönük akabinde yanık konumuna getirerek müdahale etmek önemlidir (**şek. 2**).
- **Tek fazlı** versiyonlarında motorun kablo ayırma kutusu üzerinde bulunan düğmeye basarak manuel olarak müdahale etmek gerekir (**şek. 19**).
- Üç fazlı versiyonlarında basınç ölçer düğmesi üzerinde manuel olarak işlem yaparak yanık konumuna getirmek veya elektrik panosu kutusu içerisinde bulunan termik düğmesi üzerinde müdahalede bulunmak yeterlidir (**şek 2b-20**).
- Tek fazlı versiyonları gecikmeli kapatmalı boşaltma

valfı bir basınç ölçer ile donanmıştır (veya tutma valfinin üzerinde bir valf) bu motorun yeniden çalışmasını kolaylaştırır ve bundan bir kaç saniye tank boş olduğunda hava çıkması normaldir.

- Tüm kompresörler basınç ölçerin düzensiz çalışmasında müdahale edip makinenin emniyetini garantileyen bir emniyet valfı ile donanmıştır.
- Pnömatik bir el aletini kompresörden gelen sıkıştırılmış hava borusuna bağlantı işlemi sırasında, bu borudan çıkan hava akımını kesinlikle kesmek gerekir.
- Öngörülen değişik kullanımlarda sıkıştırılmış hava kullanımını (şişirme, pnömatik el aletleri, boyama, sadece su bazlı deterjanlarla yıkama v.b.) her bir durum için kuralları tanıma ve uyma gerektirir.

## 2. TEŞKİLİ

1. Hava giriş filtresi
2. Basınçlı kap
3. Tekerlek
4. Kılavuz silindir (veya destek ayağı)
5. Çabuk kilitletir kaplin (düzenlenmiş sıkıştırılmış hava)
6. Basınç ölçer (önceden ayarlı tank basıncını okumak için)
7. Basınç regülatörü
8. AÇMA/KAPAMA (ON/OFF) şalteri
9. Taşıma kolu
10. Emniyet supabı
11. Kondansat boşaltma vidası
12. Basınç ölçer (tank basıncını okumak için)
13. Çabuk kilitletir kaplin (düzenlenmemiş sıkıştırılmış hava)
14. Yağ sızdırmazlık tapası (yağ doldurma açıklığı)
15. Yağ boşaltma vidası
16. Yağ seviye penceresi
17. Cıvata
18. Somun
19. Rondela
20. Çekvalf

## 3. KULLANIM KAPSAMI

Kompresör, sıkıştırılmış hava ile çalışan aletler için sıkıştırılmış hava üretmek üzere tasarlanmıştır.

Makinemizin ticari uygulamalar veya sanayi uygulamaları için tasarlanmadığı hususunu aklınızdan çıkarmayın. Makinenin ticari veya sanayi veya muadili amaçlarla kullanımı garantimiz kapsamında değildir.

Makine, sadece öngörülmüş olan amacı için kullanılacaktır. Başka herhangi bir kullanım suistimal olarak kabul edilir. Bundan doğacak, niteliği ne olursa olsun her türlü hasar veya yaralanmadan kullanıcı/operatör ve imalatçı sorumlu olacaktır.

## 4. KOMPRESÖRÜ KURARKEN DİKKAT EDİLECEK NOKTALAR

- Makineyi nakliye hasarı emareleri için inceleyin. Herhangi bir hasarı derhal kompresörü teslim eden firmaya bildirin.
- Kompresör, çalışan tüketicinin yanında kurulmalıdır.
- Uzun havai hatlardan ve uzun besleme hatlarından (uzatmalar) kaçınin.
- Emilen havanın kuru ve tozsuz olduğundan emin olun.
- Kompresörü nemli veya yağ odalara kurmayın.
- Kompresör sadece uygun odalarda kullanılabilir (iyi havalandırılan ve ortam sıcaklığı +5°C ila +40°C olan). Oda hiçbir toz, asit, buhar, patlayıcı veya yanıcı gaz olmamalıdır.
- Kompresör kuru odalarda kullanım için tasarlanmıştır. Kompresörün, işin su püskürtülerek yapıldığı alanlarda kullanılması yasaktır.
- Makine kullanıma sokulmadan önce kompresör pompasındaki yağ seviyesi kontrol edilmek zorundadır.

## 5. MONTAJ VE ÇALIŞTIRMA

### **Uyarı!**

**İlk kullanımdan önce makinenin montajını tamamen yapmanız gerekir.**

### 5.1 Tekerleklerin takılması (Şekil 4-5)

Verilmiş olan tekerlekleri şekil 4 ve 5'te gösterildiği gibi takın.

#### 5.1.1 Destek ayağının takılması (sadece B 25x/10/50, B 350/10/50 ve B 480/10/50 için)

Verilmiş olan lastik durdurucuyu Şekil 6'da gösterildiği gibi takın.

T  
R

## 5.2 Tank basıncı çabuk kilitlenir kaplininin takılması (ref. 13)

Düzenlenmemiş tank basıncı çabuk kilitlenir kaplinini (ref. 13) şekil 7 ve 8'de gösterildiği gibi basınçlı kaba (ref. 2) vidalayın.

## 5.3 Taşıma kolunun takılması (ref. 9)

Taşıma kolunu (ref. 9) Şekil 9 ve 10'da gösterildiği gibi kompresöre takın.

## 5.4 Gerilim

### 5.4.1 Tek fazlı model 230 V / 50 Hz

Kompresör, darbeye dayanıklı fişe sahip bir şebeke kablosu ile donatılmıştır. Bu kablo, bir 16 A sigorta ile korunan darbeye dayanıklı herhangi bir 230V ~ 50Hz prize takılabilir. Makineyi kullanmadan önce, şebeke geriliminin, anma değerleri plakasında belirtilen özelliklere olduğundan emin olun. Uzun besleme kabloları, uzatmalar, kablo makaraları, vb. gerilimde düşmeye neden olur ve motorun çalıştırılmasını engelleyebilir. +5°C'nin altındaki sıcaklıklarda, gerginlikten dolayı motorun çalıştırılması tehlikeye girebilir.

### 5.4.2 3 fazlı model 400 V / 50 Hz

- Üç fazlı versiyonlar için fişi uygun sigortalardan koruduğu bir panoya bağlayın.
- Elektrik panolu versiyonlar için ("Tandem" kabinesi veya yıldız/üçgen starter) kurma ve bağlantıları (motora, basınç ölççere ve öngörüldüğü yerlerde elektro valfa) kalifiye elemanlara yaptırın.
- Makineyi kullanıma sokmadan önce, kompresörü kısa süreli çalıştırarak motorun doğru yönde dönüp dönmediğini kontrol edin (V kayışı kapağı üzerindeki yön okuna bakın). Kompresörün motoru yanlış yönde dönüyorsa, fişteki faz dönüştürücüyü tersine çevirerek dönüş alanını düzeltmeniz gerekir (faz dönüştürücüyü hafifçe aşağı bastırmak için tomavida kullanın ve 180° döndürün).
- Motor bir aşırı yük şalteri ile donatılmıştır. Kompresörün aşırı yüklenmesi halinde, aşırı yük şalteri, kompresörü aşırı ısınmaya karşı korumak için makineyi otomatik olarak kapatır. Aşırı yük şalteri tetiklenirse, kompresör soğuyuncaya kadar bekleyin.
- Uzun besleme kabloları, uzatmalar, kablo makaraları, vb. gerilimde düşmeye neden olur ve motorun çalıştırılmasını engelleyebilir.
- +5°C'nin altındaki sıcaklıklarda, gerginlikten dolayı motorun çalıştırılması tehlikeye girebilir.

## 5.5 Açma/Kapama şalteri (ref. 8)

### 5.5.1 Tek fazlı model (Şekil 2a)

Kompresörü açmak için kırmızı düğmeyi (ref. 8) dışarıya doğru çekin.

Kompresörü kapatmak için kırmızı düğmeyi (ref. 8) içeriye doğru bastırın.

### 5.5.2 3 fazlı model (Şekil 2b)

Kompresörü açmak için yeşil düğmeye (ref. 8.1) basın.

Kompresörü kapatmak için kırmızı düğmeyi (ref. 8.2) içeriye doğru bastırın.

## 5.6 Basıncı ayarlanması (Şekil 2a-2b)

- Basınç regülatörünü (ref. 7) kullanarak basınç ölççerde (ref. 6) basıncı ayarlayabilirsiniz.
- Ayarlı basınç, çabuk kilitlenir kaplinden (ref. 5) alınabilir.

## 5.7 Basınç şalterinin ayarlanması

Basınç şalteri fabrikada ayarlanır.

Açma basıncı:	8 bar
Kapama basıncı:	10 bar

## 6. TEMİZLİK VE BAKIM

### ⚠ Uyarı!

**Makinede herhangi bir temizlik ve bakım çalışması yapmadan önce güç kablosunu çekin.**

### ⚠ Uyarı!

**Kompresör tamamen soğuyuncaya kadar bekleyin. Yanma tehlikesi!**

### ⚠ Uyarı!

**Herhangi bir temizlik ve bakım çalışmasından önce daima tankın basıncını gidirin.**

## 6.1 Temizlik

- Mümkün olduğunca emniyet cihazlarının kirlenmesini ve tozlanmasını önleyin. Makineyi temiz bir bezle silin veya makineye düşük basınçta sıkıştırılmış hava püskürtün.
- Kullandıktan hemen sonra makineyi temizlemenizi öneririz.
- Makineyi bir nemli bezle ve yumuşak sabunla düzenli olarak temizleyin. Temizlik ajanları veya solventleri kullanmayın; bunlar makinenin plastik parçalarına hasar verebilir. Makinenin içine su girmemesini sağlayın.
- Temizlikten önce hortumu ve püskürtme aletlerini kompresörden ayırın. Kompresörü suyla, solventlerle veya vb. maddelerle temizlemeyin.

## 6.2 Kondansat

Kondansat her gün boşaltma supabı (ref. 11) (basınçlı kabin altında) açılarak boşaltılmalıdır.



### ⚠ Uyarı!

**Basınçlı kaptaki kondansat artık yağ içerir. Kondansatı çevreyle uyumlu bir biçimde uygun toplama noktasında bertaraf edin.**

### 6.3 Emniyet supabı (ref. 10)

Emniyet supabı, izin verilen en yüksek basınçlı kap basıncına göre ayarlanmıştır. Emniyet supabını ayarlamak veya bu supabın contasını çıkarmak yasaktır.

### 6.4 Yağ seviyesini düzenli olarak kontrol edin

Kompresörü düz bir yere yerleştirin. Yağ seviyesi, yağ seviyesi penceresindeki MAX ve MIN işaretlerinin arasında olmalıdır (Şekil 12 / ref. 16).

Yağın değiştirilmesi: Önerilen hidrolik yağ: SAE 15W/40 veya aynı kalitede alternatifi.

İlk doldurma 100 saatlik kullanımdan sonra yapılmalıdır. Bunun sonrasında, yağ boşaltılmalı ve her 300 saatlik kullanımdan sonra doldurulmalıdır.

### 6.5 Yağın değiştirilmesi

Motoru kapatın ve şebeke fişini prizden çekin. Hava basıncını aldıktan sonra yağ boşaltma vidasını (ref. 15) kompresör pompasından sökebilirsiniz. Yağın kontrolsüz biçimde akmasını önlemek için, açıklığın altına küçük bir metal bir oluk tutun ve yağı bir kaptan toplayın. Yağın tamamen boşalmaması halinde, kompresörü hafifçe sallamanızı öneririz.

**Atık yağı, bir atık yağ toplama noktasında bertaraf edin.**

Yağ boşaldıktan sonra, yağ boşaltma vidasını (ref. 15) tekrar takın. Yağ doldurma açıklığından (ref. 14) gerekli seviyeye kadar yeni yağ doldurun. Daha sonra yağ sızdırmazlık tapasını (ref. 14) değiştirin.

### 6.6 V kayışının gerginleştirilmesi (Şekil 13-15)

- Güç fişini çekin ve V kayışının emniyet muhafazasını çıkarın.

- Dört adet motor tespit vidasını gevşetin (A).
- V kayışı en uzun serbest konumda yaklaşık 1-2 cm aşağı bastırılabilceği noktaya ulaşıncaya kadar motoru kaydırın.
- Motor tespit vidalarını tekrar sıkın (A) V kayışı emniyet muhafazasını tekrar takın.

### 6.7 Çekici kafa kayışı (Şekil 24)

- Tüm vidaların, özellikle gurup kafasının, sıkı olduğunu kontrol edin (şek. 24).
- Kontrolün kompresörün ilk çalışmasından önce yapılması gerekmektedir.

ÇEKİCİ KAFA KAYIŞI		
	Nm Min.Tork	Nm Maks.Tork.
Civata M6	9	11
Civata M8	22	27
Civata M10	45	55
Civata M12	76	93
Civata M14	121	148

### 6.8 Giriş filtresinin (ref. 1) temizlenmesi

Giriş filtresi toz ve kirin içeri çekilmesini önler. Bu filtrenin her 100 saatlik kullanım sonrasında temizlenmesi zorunludur. Tıkalı bir giriş filtresi kompresörün performansını önemli ölçüde düşürecektir. İki adet alyen vidasını sökün (B). Böylece filtreyi plastik yuvanın iki yarısından çıkarabilirsiniz, filtreye vurarak kiri temizleyin, filtreye düşük basınçlı sıkıştırılmış hava (yaklaşık 3 bar) püskürtün ve filtreyi tekrar takın (Şekil 16-17-18).

### 6.9 Depolama

#### ⚠ Uyarı!

**Şebeke fişini prizden çekin, makineyi ve bağlı olan tüm pnömatik aletleri havalandırın. Kompresörü kapatın ve kompresörün yetkisiz kişilerce tekrar çalıştırılmayacak biçimde emniyete alındığından emin olun.**

T  
R

### BAKIM ARALIKLARI

ÇALIŞMA	İLK 100 SAATTEN SONRA	HER 100 SATTE BİR	HER 300 SATTE BİR
Emme tarafındaki filtrenin temizliği ve Yağın değiştirilmesi	•	•	•
Çekici kafa sıkıştırıcısı	Kontrolün kompresörün ilk çalışmasından önce yapılması gerekmektedir		
Kondansatör deposunun boşaltılması	Periyodik olarak ve iş bitiminde		
Kayıpların gerginliğinin kontrol edilmesi	Periyodik olarak		



**Uyarı!**

**Kompresörü sadece, yetkisiz kişilerin giremeyeceği kuru bir yerde depolayın. Daima dik olarak, sallanmayacak biçimde depolayın!**

## 7. BERTARAF VE GERİ DÖNÜŞÜM

Birim ve aksesuarları, metal ve plastik gibi çeşitli maddelerden yapılmıştır. Arızalı bileşenler özel atık olarak bertaraf edilmelidir. Bayinize veya yerel danışmanınıza danışın.

## 8. MÜMKÜN ANORMALLİKLER VE KABUL EDİLEN İLGİLİ MÜDAHALELER

Elektrikli bileşenler üzerinde(kablolar, motor, basınç ölçer, elektrik panosu...) müdahalede bulunmak için nitelikli bir elektrikçi çalıştırın.

ANORMALLİK	SEBEP	MÜDAHALE
Basınç ölçer valfında hava kaçağı.	Tutma valfi aşınma veya pislikten dolayı tutma esnasında işlevini düzgünce yapamıyor.	Tutma valfinin altıgen kafasını sökün, yuvasını ve özel lastikli diskini temizleyin (aşınmışsa değiştirin). Özenle yeniden monte edip sıkıştırın ( <b>şek. 21-22</b> ).
	Yoğunlaşma sıvısı boşaltma musluğu açık.	Yoğunlaşma sıvısı boşaltma musluğunu kapatın.
	Rilsan borusu basınç ölçer üzerine doğru şekilde yerleştirilmedi.	Rilsan borusunu basınç ölçer üzerine doğru şekilde yerleştirin.
Randıman azalması, sürekli başlamalar. Alçak basınç değerleri.	Aşırı tüketimler.	İstenilen basınçlı havayı azaltmak.
	Ek yerleri ve/veya borulardan akmalar.	Contaları yeniden yapın.
	Emme filtresi tıkanması.	Emme filtresini temizleyin/ değiştirin ( <b>şek. 16-17-18</b> ).
	Kayış kayması.	Kayışların gerilimini kontrol edin ( <b>şek. 15</b> ).
Motor ve/veya kompresör düzensiz olarak ısınıyor.	Havalandırma yetersiz.	Mekanı daha iyi hale getirin.
	Hava geçişleri tıkanması.	Hava filtresini kontrol edin ve gerektiğinde filtreyi değiştirin.
	Yetersiz yağlama.	Yağı yeniden doldurun veya değiştirin.
Kompresör bir başlama denemesinden sonra motorun büyük zorlanmasından dolayı termik koruyucu müdahalesinden duruyor.	Kompresör kafası yüklü olarak başlama.	Kompresör başlığında bulunan sıkıştırılmış havayı valfe (basınç düşmesi) basarak boşaltabilirsiniz.
	Alçak ısı.	Mekan şartlarını daha iyi hale getirin.
	Yetersiz akım.	Şebeke geriliminin plakadaki ile tekabül ettiğini kontrol edin. Olası uzatma kablolarını çıkartın.

ANORMALLIK	SEBEP	MÜDAHALE
Kompresör bir başlama denemesinden sonra motorun büyük zorlanmasından dolayı termik koruyucu müdahalesinden duruyor.	Hatalı veya yetersiz yağlama.	Yağın seviyesini kontrol edin, yeniden doldurun ve gerektiğinde değiştirin.
	Elektro valf etkili değil.	Bakım Servisini çağırın.
Kompresör marş esnasında belirsiz nedenlerden dolayı duruyor.	Motor termik koruyucu müdahalesi.	Yağın seviyesini kontrol edin. <b>Tek durumlu tek fazlı versiyonlar:</b> Basınç ölçer düğmesi üzerinde müdahale ederek sönük ve yeniden yanık konuma getirin r ( <b>paragraf 5.5.1</b> ). Termik koruyucuyu yeniden etkin hale getirin ( <b>şek. 19</b> ) ve yeniden çalıştırın ( <b>paragraf 5.5.1</b> ) Eğer hata devam ediyorsa, Bakım Servisini çağırın.
		<b>Yıldız-üçgen starter versiyonları:</b> Elektrik panosu kutusu içerisinde yerleştirilmiş termik düğmesi üzerinde müdahale edin( <b>şek. 20</b> ) ve yeniden çalıştırın ( <b>şek. 2b</b> ). Eğer hata devam ediyorsa, Bakım Servisini çağırın.
		<b>Diğer versiyonlar:</b> Basınç ölçer düğmesi üzerinde müdahale ederek sönük ve yeniden yanık konuma getirin r. Eğer hata devam ediyorsa, Bakım Servisini çağırın.
	Elektriksel hasar.	Bakım Servisini çağırın.
Kompresör marşta iken titreşimli ve motor düzgün olmayan vıziltılar çıkartıyor. Motorda vızıltı olmasına rağmen durduğunda yeniden hareket emiyor.	<b>Tek fazlı motorlar:</b> yoğunlaşma kusurlu.	Yoğunlacı değiştirin.
	<b>Üç fazlı motorlar:</b> Olasılıkla bir sigorta attığından beslemenin üç fazlı sisteminden bir faz eksik.	Elektrik panosu veya elektrik kutusu içinde sigortaları kontrol edin ve gerektiğinde hasarlı olanlarını değiştirin ( <b>şek. 23</b> ).
Şebekede anormal yağ mevcudiyeti.	Gurup içinde aşırı yağ yükü.	Yağ seviyesini kontrol edin.
	Parçaların aşınması.	Bakım Servisini çağırın.
Boşaltma musluğundan yoğunlaşma sıvısı akıyor .	Musluk içerisinde kir/kum mevcudiyeti.	Musluğu temizleyin.

**Yapılacak her hangi başka bir müdahale, orijinal yedek parçaları talep edilerek yetkili Bakım Servislerinde icra edilmelidir. Makinayı kurcalamak emniyeti tehlikeye sokar ve ilgili garantiyi geçersiz kılar.**

### 1. MĂSURI DE PREVEDERE

**Valoarea PRESIUNII ACUSTICE măsurată la 4m în câmp liber este egală cu diferența dintre valoarea de PUTERE ACUSTICĂ indicată pe eticheta galbenă de pe compresor, minus 20 dB.**

#### CE TREBUIE SĂ FACEȚI

- **Compresorul trebuie folosit în locuri potrivite (bine aerisite, a căror temperatură să fie cuprinsă între +5° C și +40° C) și lipsite de praf, acizi, aburi, gaze explozive sau inflamabile.**
- Păstrați întotdeauna o distanță de siguranță, de cel puțin 4 metri, între compresor și zona de lucru.
- Eventualele pete de vopsea care apar pe dispozitivele de protecție/teaca curelei în timpul operațiilor de vopsire dovedesc că distanța de siguranță nu este suficientă.
- Folosiți prize corespunzătoare ca formă, tensiune și frecvență, conform normelor în vigoare.
- Pentru modelele trifazate, montarea prizei trebuie efectuată de un electrician calificat, conform normativelor locale. La prima pornire, verificați ca sensul de rotație să fie corect și să corespundă cu cel indicat de săgeata de pe teaca curelei (pt. modelele cu protecții din plastic) sau de pe motor (pt. modelele cu protecții din metal).
- Utilizați prelungitoare de maxim 5 metri lungime și secțiuni adecvată.
- Nu se recomandă folosirea prelungitoarelor de lungime diferită, a unui triplu ștecher sau a prizelor multiple.
- Pornirea și oprirea compresorului trebuie să se realizeze numai prin acționarea întrerupătorului de pe presostat; la anumite modele întrerupătorul este situat pe panoul de comandă. Nu scoateți ștecherul din priză pentru a opri aparatul: la pornirea succesivă, presiunea acumulată în capul compresorului poate avea efecte negative.
- Pentru deplasarea compresorului, folosiți-vă numai de mânerul corespunzător.
- În timpul funcționării, pentru a garanta lubrifierea corectă a compresorului, acesta trebuie să fie fixat pe o bază stabilă și orizontală.
- Amplasați compresorul la cel puțin 50 cm de perete, acest lucru pentru a asigura circulația corectă a aerului și, în consecință, răcirea optimă a acestuia.

#### CE TREBUIE SĂ EVITAȚI

- Nu îndreptați niciodată jetul de aer către persoane,

animale sau spre voi înșivă (folosiți ochelari de protecție împotriva particulelor de praf care ar putea fi ridicate de jetul de aer).

- Nu îndreptați niciodată jetul de lichid care provine de la ustensilele racordate la compresor către acesta din urmă.
- Nu folosiți niciodată compresorul dacă aveți picioarele goale sau mâinile și picioarele umede.
- Nu trageți niciodată de cablul de alimentare pentru a scoate ștecherul din priză sau pentru a deplasa compresorul.
- Nu lăsați niciodată compresorul în aer liber: ploaia, soarele, ceața sau zăpada îl pot deteriora.
- Nu transportați compresorul înainte de a depresuriza rezervorul său.
- Nu sudați rezervorul; nu faceți nici o intervenție mecanică asupra lui. Dacă prezintă defecte sau rugină, este necesar să-l înlocuiți.
- Folosirea compresorului de persoane necalificate este strict interzisă. Nu lăsați copiii sau animalele în apropierea locului de muncă.
- Aparatul nu este destinat a fi utilizat de persoane (inclusiv copii) ale căror capacități fizice, senzoriale sau mintale sunt reduse, sau care nu au experiențele sau cunoștințele corespunzătoare, cu excepția cazului în care acestea au putut beneficia de supraveghere sau instruirea lor asupra modului de utilizare a aparatului de către o persoană responsabilă de securitatea lor.
- Copiii trebuie să fie supravegheați pentru a vă asigura că aceștia nu se joacă cu aparatul.
- Nu plasați obiecte inflamabile sau din nylon sau stofă lângă și/sau pe compresor.
- Nu folosiți lichide inflamabile sau solvenți pentru a curăța compresorul. Utilizați în acest scop o cârpă umedă; verificați mai întâi ca ștecherul să fie scos din priză.
- Folosirea acestui aparat este strict limitată la comprimarea aerului. Nu utilizați compresorul cu nici un alt fel de gaz.
- Aerul comprimat produs de acest aparat nu poate fi utilizat în sectoarele farmaceutic, alimentar sau medical, decât dacă este supus în prealabil unor tratamente speciale; el nu poate fi folosit nici la umplerea rezervoarelor de aer pentru scufundători.
- Nu folosiți compresorul fără dispozitivele de protecție corespunzătoare (teacă pentru curea); nu atingeți angrenajele în timpul funcționării.

## CE TREBUIE SĂ ȘTIȚI

- Pentru a evita încălzirea excesivă a motorului, acest compresor are o funcționare intermitentă; raportul de intermitență este indicat pe plăcuța cu datele tehnice (de exemplu S3-50 înseamnă 5 minute de funcționare și 5 minute de pauză). Dacă intervine o problemă de acest fel și dacă temperatura ridicată a fost cauzată de o absorbție excesivă de curent, atunci protecția termică a motorului va întrerupe automat alimentarea cu curent.
- Pentru a facilita pornirea aparatului, în afara operațiilor descrise mai sus, este indicat ca, prin apăsarea butonului de pe presostat, să opriți compresorul definitiv și să-l porniți-l din nou (vezi fig. 2).
- Pe modelele monofazate este necesar să interveniți manual, apăsând pe butonul de restabilire de pe cutia de borne a motorului (vezi fig. 19).
- Pentru modelele trifazate: este suficient să apăsați pe butonul presostatului (poziție „PORNIRE”) sau pe

butonul protecției termice care se află pe panoul de comandă (fig. 2b-20).

- Modelele monofazate sunt dotate cu un presostat, dotat la rândul lui cu un robinet de evacuare a aerului cu închidere întârziată (sau de un robinet pe ventilul de reținere), având rolul de a facilita pornirea motorului. De aceea este normal să auziți, dacă rezervorul e gol, un șuierat scurt la pornire, datorat ieșirii aerului.
- Toate modelele sunt dotate cu o supapă de siguranță care intervine în caz de funcționare anormală a presostatului, garantând astfel siguranța aparatului.
- Racordarea unor ustensile pneumatice la compresor înainte de oprirea fluxului de aer comprimat este strict interzisă.
- Folosirea compresorului în scopurile pentru care a fost proiectat (umflare, anumite operații care necesită racordarea ustensilelor pneumatice, vopsire, spălare cu detergenți apoși, etc.) impune cunoașterea și respectarea normelor prevăzute, specifice fiecărui caz.

## 2. DESCRIEREA APARATULUI

1. Filtru de sucțiune
2. Recipient sub presiune
3. Roată
4. Rolă de ghidare (sau picior de susținere)
5. Cuplaj rapid (presiune a aerului reglată)
6. Manometru (presiunea setată poate fi citită)
7. Regulator de presiune
8. Comutator pornit/oprit
9. Maner de transport
10. Ventil de siguranță
11. Șurub de scurgere a apei de condens
12. Manometru (presiunea din recipient poate fi citită)
13. Cuplaj rapid (presiune a aerului comprimat nereglată)
14. Dop de închidere pentru ulei (orificiu de introducere al uleiului)
15. Șurub de evacuare al uleiului
16. Vizor
17. Bulon
18. Piuliță
19. Șaibă
20. Ventilul de reținere

## 3. DOMENIUL DE UTILIZARE

Compresorul servește la producerea aerului comprimat pentru echipamente acționate cu aer sub presiune.

Vă rugăm să țineți cont de faptul că mașinile noastre nu sunt construite pentru utilizare în domeniile meșteșugărești și industriale. Noi nu preluăm nici o garanție

atunci când aparatul este folosit în întreprinderile meșteșugărești sau industriale ori în scopuri similare.

Mașina se va utiliza numai conform scopului pentru care este concepută. Orice altă utilizare nu este în conformitate cu scopul. Pentru pagubele sau vătămarile rezultate în acest caz este responsabil utilizatorul/operatorul și nu producătorul.

## 4. INDICAȚII DE AMPLASARE

- Verificați aparatul de eventualele deteriorări pe timpul transportului. Deteriorările respective se vor transmite imediat firmei transportoare care a livrat compresorul.
- Compresorul se va amplasa în apropierea consumatorului.
- Se va evita folosirea conductelor de aer și a cablurilor de alimentare (cabluri prelungitoare) lungi.
- Aerul aspirat trebuie să fie uscat și lipsit de praf.
- Compresorul nu se va amplasa în încăperi umede sau ude.
- Compresorul se va folosi numai în încăperi corespunzătoare (bine aerisite, temperatura ambiantă +5 °C - +40 °C). În încăperea nu are voie să existe praf, acizi, vapori, gaze explozive sau inflamabile.
- Compresorul se pretează la utilizare în încăperi uscate. În intervalele în care se lucrează cu apă de stropit este interzisă folosirea compresorului.
- Înainte de punerea în funcțiune trebuie verificat nivelul uleiului în pompa compresorului.

## 5. MONTAREA ȘI PUNEREA ÎN FUNCȚIUNE

### **Atenție!**

**Înainte de punerea în funcțiune aparatul se va monta neapărat complet!**

### 5.1 Montarea roților (fig. 4-5)

Roțile trebuie montate conform figurii 4-5.

#### 5.1.1 Montarea piciorului (numai pentru B 25x/10/50, B 350/10/50 și B 480/10/50)

Amortizorul de cauciuc trebuie montat conform figurii 6.

### 5.2 Montarea cuplajului rapid pentru presiunea din recipient (ref. 13)

Cuplajul rapid pentru presiunea din recipient nereglată (ref. 13) se înșurubează pe recipientul sub presiune (ref. 2) așa cum este arătat în figurile 7 și 8.

### 5.3 Montarea manerului de transport (ref.9)

Înșurubați manerul de transport (ref. 9) pe compresor așa cum este arătat în figurile 9 și 10.

### 5.4 Racordul la rețea

#### 5.4.1 Varianta într-o singură fază 230V / 50Hz

Compresorul este echipat cu un cablu de rețea cu ștecher cu contact de protecție. Acesta poate fi racordat la orice priză cu contact de protecție de 230 V ~ 50 Hz care este prevăzută cu o siguranță de 16 A. Înainte de punerea în folosire verificați dacă tensiunea de rețea corespunde cu tensiunea de funcționare menționată pe plăcuța cu datele aparatului. Cablurile de alimentare lungi precum și prelungitoarele, tamburii de cablu și altele provoacă scăderea tensiunii și pot împiedica pornirea motorului. La temperaturi joase sub +5° C pornirea motorului este prejudiciată de mersul greoi.

#### 5.4.2 Varianta în trei faze 400 V / 50 Hz

- Pentru modelele trifazate: conectați ștecherul la un panou prevăzut cu rezistențe adecvate.
- Dacă modelul dvs. este dotat cu panou de comandă (centrală „Tandem” sau dispozitiv de pornire stea/triunghi) este necesar să apelați la persoane calificate pentru montarea și efectuarea racordurilor (la motor, la presostat, la electroventil, dacă este prevăzut).
- Porniți scurt compresorul, pentru a verifica înainte de punerea în funcțiune, dacă motorul se rotește în direcția corectă (săgeata direcției de rotație de pe masca curelei trapezoidale). Dacă motorul compresorului se rotește în direcție inversă, trebuie corectat câmpul învârtitor prin comutarea schimbătorului de faze din ștecher (apăsați ușor schimbătorul de faze

și rotiți-l cu 180° cu o șurubelniță).

- Motorul este dotat cu un întrerupător de suprasarcină. În caz de suprasarcină, întrerupătorul de suprasarcină se decuplează automat, pentru evitarea supraîncălzirii compresorului. În cazul în care s-a desclanșat întrerupătorul de suprasarcină, așteptați până când compresorul s-a răcit.
- Cablurile lungi precum și cele prelungitoare, tamburii de cablu și altele, duc la scăderea tensiunii și pot împiedica pornirea motorului.
- La temperaturi scăzute sub +5°C pornirea motorului este periclitată de mersul greoi.

### 5.5 Întrerupător pornire/oprire (ref. 8)

#### 5.5.1 Varianta într-o singură fază (fig. 2a)

Compresorul se pornește prin tragerea afară a butonului roșu (ref. 8).

Pentru oprirea compresorului, trebuie apăsat butonul roșu (ref. 8).

#### 5.5.2 Varianta în trei faze (fig. 2b)

Compresorul se pornește prin apăsarea butonului verde (8.1).

Pentru oprirea compresorului, trebuie apăsat butonul roșu (8.2).

### 5.6 Reglarea presiunii (figura 2a-2b)

- Cu ajutorul regulatorului de presiune (ref. 7) poate fi reglată presiunea la manometru (ref. 6).
- Presiunea reglată poate fi luată la cuplajul rapid (ref. 5).

### 5.7 Reglarea comutatorului de presiune

Comutatorul de presiune este reglat din fabrică.

Presiunea de pornire ca. 8 bari

Presiunea de oprire 10 bari

## 6. CURĂȚIREA ȘI ÎNTREȚINEREA

### **Atenție!**

**Înainte tuturor lucrărilor de curățire și întreținere se va scoate ștecherul din priză.**

### **Atenție!**

**Așteptați până când compresorul s-a răcit complet! Pericol de ardere!**

### **Atenție!**

**Înainte tuturor lucrărilor de curățire și întreținere cazanul se va scoate de sub presiune.**

### 6.1 Curățirea

- Păstrați dispozitivele de protecție cât mai curate cât posibil. Ștergeți aparatul cu o cârpă curată sau suflați

praful de pe el cu aer sub presiune la o presiune mică.

- Recomandăm curățirea aparatului imediat după utilizare.
- Curățați aparatul cu regularitate cu o cârpă umedă și puțin săpun. Nu folosiți detergenți sau solvenți; aceștia pot ataca părțile din material plastic. Fiți atenți să nu între apă în interiorul aparatului.
- Înainte de curățire, furtunul și uneltele de stropit se vor demonta de pe compresor. Compresorul nu se va curăța cu apă, solvenți sau ceva asemănător.

## 6.2 Apa de condens

Apa de condens se va scurge zilnic prin deschiderea ventilului de drenare (ref. 11) (la partea de jos a recipientului de presiune).

 **Atenție!** \_\_\_\_\_

**Apa de condens din recipientul de presiune conține urme de ulei. Predați apa de condens în mod ecologic la un centru de colectare corespunzător.**

## 6.3 Ventil de siguranță (ref. 10)

Ventilul de siguranță este reglat la presiunea maximă admisibilă a recipientului sub presiune. Nu este permisă modificarea reglajului ventilului de siguranță sau îndepărtarea plombei acestuia.

## 6.4 Verificarea cu regularitate a nivelului uleiului

Amplasați compresorul pe o suprafață plană, dreaptă. Nivelul de ulei trebuie să se afle între MAX și MIN a vizor (Fig. 12 / ref. 16).

Schimbarea uleiului: Ulei recomandat: SAE 15W/40 sau similar.

Uleiul din prima umplere trebuie schimbat după 100 de ore de funcționare. După aceea uleiul trebuie evacuat după fiecare 300 de ore de funcționare și pus altul nou în loc.

## 6.5 Schimbarea uleiului

Opriiți motorul și scoateți ștecherul din priză. După ce ați evacuat eventuala presiune a aerului existentă, puneți să deșurubați șurubul de evacuare al uleiului (ref. 15) la camera de compresiune. Pentru a evita scurgerea necontrolată a uleiului, așezați sub orificiul de evacuare un jgheab de tablă și colectați uleiul într-un recipient. Dacă uleiul nu se scurge în totalitate, vă recomandăm să înclinați un pic compresorul.

**Uleiul uzat trebuie eliminat la o stație corespunzătoare de colectare a uleiului uzat.**

După scurgerea uleiului puneți șurubul de evacuare al uleiului (ref. 15) din nou la loc. Introduceți uleiul nou prin orificiul de umplere (ref. 14) până la atingerea nivelului de umplere necesar. Așezați apoi din nou dopul de închidere.

## 6.6 Tensionarea curelei trapezoidale (Fig. 13-15)

- Scoateți ștecherul din priză și demontați capacul de protecție al curelei trapezoidale.
- Slăbiți cele patru șuruburi de fixare a motorului (A).
- Deplasați motorul astfel încât tensionarea curelei trapezoidale să mai permită, pe porțiunea liberă cea mai lungă, apăsarea cu cca. 1-2 cm.
- Strângeți din nou șuruburile de fixare a motorului (A) și montați capacul de protecție al curelei trapezoidale.

## 6.7 Închiderea capurilor trăgătoare

Controlați strângerea tuturor șuruburilor, mai ales a celor din capul ansamblului (fig. 24).

Controlul trebuie să fie efectuat înainte de prima punere în funcțiune a compresorului.

### ÎNCHIDEREA CAPURILOR TRĂGĂTOARE

	Nm - Moment de strângere minim	Nm - Moment de strângere maxim
Șurub M6	9	11
Șurub M8	22	27
Șurub M10	45	55

### INTERVALE DE ÎNȚREȚINERET

FUNCȚIE	DUPĂ PRIMELE 100 DE ORE	LA FIECĂRE 100 DE ORE	LA FIECĂRE 300 DE ORE
Curățarea filtrului de aspirare și/sau înlocuirea elementului filtrant		•	
Schimbarea uleiului	•		•
Închiderea capurilor trăgătoare	Controlul trebuie să fie efectuat înainte de prima punere în funcțiune a compresorului		
Descărcarea condensului din rezervor	Periodic și la sfârșitul lucrului		
Verificarea încordării curelelor	Periodic		

Șurub M12	76	93
Șurub M14	121	148

### 6.8 Curățarea filtrului de sucțiune (ref.1)

Filtrul de sucțiune împiedică aspirarea prafului și a murdăriei. Este necesar ca acest filtru să fie curățat cel puțin la fiecare 100 de ore de funcționare. Un filtru de sucțiune înfundat reduce considerabil puterea compresorului. Slăbiți cele două șuruburi inbus (B). Acum puteți scoate filtrul din cele două jumătăți ale carcasei de plastic, să îl scuturați și să îl suflați cu aer comprimat la presiune joasă (cca. 3 bari). Poziționați apoi filtrul la loc. (Fig. 16-17-18).

### 6.9 Depozitarea

**⚠ Atenție!**

**Scoateți ștecherul din priză, depresurați aparatul și**

**toate uneltele cu aer sub presiune racordate. Depozitați compresorul în așa fel încât acesta să nu poată fi pornit de persoane neautorizate.**

**⚠ Atenție!**

**Compresorul se va depozita numai în locuri uscate și inaccesibile persoanelor neautorizate. Nu se va înclina, se va amplasa numai în picioare!**

## 7. ÎNDEPĂRTAREA ȘI RECICLAREA

Compresorul și auxiliarii acestuia sunt fabricați din materiale diferite cum ar fi de exemplu metal și material plastic. Piesele defecte se vor preda la un centru de colectare pentru deșeuri speciale. Interesați-vă în acest sens în magazinele de specialitate sau la administrația locală!

## 8. ANOMALII POSIBILE (INTERVENȚIILE DESCRISE SUNT ADMISE)

Pentru intervențiile asupra componentelor electrice (cabluri, motor, presostat, panou de comandă, etc.) apelați la serviciile unui electrician calificat.

ANOMALIE	CAUZĂ	REMEDIU
Supapa presostatului pierde aer.	Ventilul de reținere nu este etanș, din cauza uzurii sau a impurităților.	Deșurubați capătul hexagonal al ventilului de reținere, curățați lăcașul și inelul de cauciuc (dacă este necesar, înlocuiți-l). Montați la loc și strângeți bine (vezi fig. 21-22).
	Robinetul de evacuare a lichidului condensat este deschis.	Închideți robinetul.
	Tubul rilsan nu este introdus bine pe presostat.	Introduceți bine tubul pe presostat.
Randamentul este diminuat; compresorul pornește din ce în ce mai des. Nivelul de presiune este scăzut.	Consumul este excesiv (compresorul este supus unor eforturi prea mari).	Reduceți necesarul de aer comprimat.
	Joncțiunile sau tuburile nu sunt etanșe.	Verificați garniturile.
	Filtrul de aspirație este obturat.	Curățați/înlocuiți filtrul de aspirație (vezi fig. 16-17-18).
Motorul sau compresorul se supraîncălzesc.	Cureaua are un joc anormal.	Verificați tensionarea curelei (vezi fig. 15).
	Aerarea este insuficientă.	Îmbunătățiți aerarea la locul de muncă.
	Conductele de aer sunt obturate.	Verificați și eventual curățați filtrul de aer.
	Lubrifierea este insuficientă.	Adăugați sau schimbați uleiul.



ANOMALIE	CAUZĂ	REMEDIU
Compresorul pornește dar se oprește imediat din cauza protecției termice, activată de efortul excesiv la care e supus motorul.	Capul compresorului nu a fost depresurizat.	Înlăturați capul compresorului acționând butonul presostatului.
	Temperatura este scăzută.	Îmbunătățiți condițiile la locul de muncă.
	Tensiunea este insuficientă.	Controlați tensiunea de rețea: valorile trebuie să corespundă cu cele indicate pe plăcuță. Eliminați prelungitoarele.
	Lubrifierea este greșită sau insuficientă.	Verificați nivelul de ulei, adăugați sau schimbați uleiul.
	Electroventilul este ineficace.	Apelați la Centrul de Service pentru asistență.
Compresorul se oprește în timpul funcționării, fără un motiv aparent.	Intervenția protecției termice a motorului.	Verificați nivelul de ulei.
		<b>Modelul monofazat într-o treaptă:</b> Apăsăți pe butonul presostatului până îl aduceți în poziția OPRIRE ( <b>paragraf 5.5.1</b> ). armați protecția termică ( <b>vezi fig. 19</b> ) și porniți din nou motorul ( <b>paragraf 5.5.1</b> ). Dacă nu obțineți nici un rezultat, apelați la Centrul de Service pentru asistență.
		<b>Modelul cu dispozitiv de pornire stea/triunghi:</b> apăsăți pe butonul dispozitivului termic de pe panoul de comandă ( <b>vezi fig. 20</b> ) după care porniți din nou motorul ( <b>vezi fig. 2b</b> ). Dacă nu obțineți nici un rezultat, apelați la Centrul de Service pentru asistență.
		<b>Alte modele:</b> apăsăți pe butonul presostatului până îl aduceți în poziția OPRIRE și din nou pentru PORNIRE. Dacă nu obțineți nici un rezultat, apelați la Centrul de Service pentru asistență.
	Pană electrică.	Apelați la Centrul de Service pentru asistență.
Compresorul vibrează în timpul funcționării iar motorul emite un zgomot neobișnuit. Dacă se oprește, nu pornește, iar zgomotul persistă.	<b>Motoare monofazate:</b> condensatorul este defect.	Înlocuiți condensatorul.
	<b>Motoare trifazate:</b> lipsește o fază pe circuitul de alimentare, probabil din cauza unei rezistențe.	Controlați rezistențele de pe panoul de comandă; înlocuiți dacă sunt deteriorate sau arse ( <b>vezi fig. 23</b> ).
Se observă urme de ulei.	Cantitate excesivă de ulei în grupul compresor.	Verificați nivelul de ulei.
	Uzura segmentilor.	Apelați la Centrul de Service pentru asistență.
Robinetul de evacuare a lichidului condensat nu este etanș.	Impurități/nisip în interiorul robinetului.	Curățați robinetul.

*Orice altă intervenție în afara celor specificate mai sus trebuie să fie executată de Centrele de Service autorizate și necesită piese de schimb originale. Eventualele modificări pot compromite siguranța și trag după sine anularea garanției.*

## **1. ПРЕДПАЗНИ МЕРКИ ПРИ ЕКСПЛОАТАЦИЯ**

Стойността на АКУСТИЧНОТО НАЛЯГАНЕ, измерено на 4 м., в свободно пространство е равна на АКУСТИЧНАТА МОЩНОСТ, посочена на жълтия етикет върху компресора, която е по-ниска от 20 dB.

### **⚠ КАК ТРЯБВА ДА СЕ ИЗПОЛЗВА**

- Компресорът трябва се използва в подходящи за целта помещения (добре проветрени, температура на средата в границите между +5°C и +40°C) и абсолютно да се избягва работа с него при наличие на прах, киселини, пара, избухливи или леснозапалими газове.
- Осигурете разстояние на безопасност от поне 4 метра между компресора и останалата работна зона.
- Оцветяването при боядисване, което евентулно може да се появи върху предпазното покритие на ремъчната предавка на компресора, означава, че е на прекалено близко разстояние.
- Включете щепсела на електрическия кабел в контакт, който е с необходимата форма, напрежение и честота и отговаря на действащите разпоредби.
- При трифазните версии, щепселът трябва да се монтира от квалифициран електротехник съгласно местните изисквания. При първото пускане в ход, проверете дали посоката на въртене е правилна и дали съвпада с посоката, указана върху предпазното покритие на ремъчната предавка (версии с пластмасово предпазно покритие) или върху двигателя (версии с метално предпазно покритие).
- Използвайте удължители за електрическия кабел с максимална дължина до 5 метра и с подходящо кабелно сечение.
- Не се препоръчва употребата на различни по дължина удължители, както и на адаптори и на многоконтактни съединители.
- Изключвайте компресора винаги и единствено от прекъсвача на пневматичното реле или прекъсвача на електрическото табло, за моделите, за които е предвидено. Не изключвайте компресора чрез изваждане на електрическия щепсел. Това води до високо налягане в главата при следващото пускане.
- Използвайте винаги и единствено дръжката на компресора при преместването му.
- По време на работа компресорът трябва да е разположен върху стабилна основа и в хоризонтално

положение, за да се осигури правилно действие на мазилната уредба.

- Поставете компресора поне на 50 см. от стената, за да се осигурят оптимална циркулация на свеж въздух и правилно охлаждане.

### **⚠ КАК НЕ ТРЯБВА ДА СЕ ИЗПОЛЗВА**

- Не насочвайте въздушната струя срещу хора, животни или срещу собственото си тяло (Използвайте предпазни очила, за да предотвратите попадането в очите на чужди тела, повдигнати от въздушната струя).
- Не насочвайте течната струя, изхвърляна от свързаните към компресора инструменти, срещу самия компресор.
- Не работете с уреда на бос крак или с мокри ръце и крака.
- Не дърпайте захранващия кабел, за да отделите щепсела от контакта или за да промените положението на компресора.
- Не оставяйте уреда на пряко изложение на атмосферните влияния.
- Не транспортирайте компресора с налягане в резервоара.
- Не извършвайте заварки или механични операции по резервоара. В случай на дефекти или увреждания по него, смяната му е наложителна.
- Не позволявайте ползването на компресора от неопитни лица. Предотвратете достъпа до работната площадка на деца и животни.
- Този уред не е предназначен за използване от лица (включително и деца) с намалени физически, сетивни или умствени способности или липса на опит и познания, освен ако те са наблюдавани или инструктирани как да използват този уред от лице, отговарящо за тяхната безопасност.
- Децата трябва да се наблюдават, за да се гарантира, че те не играят с уреда.
- Не поставяйте до и/или върху компресора леснозапалими, найлонови или платнени предмети.
- Не почиствайте машината с леснозапалими течности или разтворители. За целта използвайте единствено леко навлажнена кърпа, но едва след като сте се уверили, че щепселът е изваден от електрическия контакт.
- Компресорът е предназначен за съгъстяване на въздух. Не използвайте други видове газ при работа с тази машина.
- Произведеният от тази машина съгъстен въздух

не може да се използва във фармацевтичната, хранително-вкусовата област и в болничните структури, освен, ако предварително не бъде обработен, освен това, не е предназначен за пълнене на водолазни бутилки.

- Не работете с компресора, ако не е обезопасен (предпазно покритие на ремъчната предавка) и не пипайте движещите се части.

## **⚠ КАКВО ТРЯБВА ДА СЕ ЗНАЕ**

- **Този компресор е строен за отношение на неравномерност на работния режим, указано върху табелата за технически данни**, (напр. S3-50 означава 5 минути работа и 5 минути покой), с цел да се избегне презагряване на електродвигателя. В такъв случай, се включва термозащитата, с която е снабден двигателят и при прекалено висока температура, вследствие на прекомерното поглъщане на електрическа енергия, напрежението се прекъсва автоматически.
- **Повторното пускане в ход на машината се улеснява, ако, освен извършването на посочената операция, се въздейства и върху пневматичното реле, като първо се изключи, а след това се включи отново (фиг. 2).**
- При еднофазните версии е необходима ръчна намеса, натискане на копчето за връщане в начално

положение, намиращо се върху клемната кутия на двигателя (фиг. 19).

- При трифазните версии е достатъчно да се натисне ръчно копчето на пневматичното реле в положение “включено” или да се натисне копчето на термозащитата, разположено в кутията на електрическото табло (фиг. 2b-20).
- Еднофазните версии са снабдени с пневматично реле с изпускателен клапан със забавено действие (или с вентил, разположен върху обратния клапан), който улеснява включването на двигателя, при което, дори и при празен резервоар, може да се наблюдава за няколко секунди изпускането на струя въздух.
- Всички компресори са снабдени с осигурителен клапан, който влиза в действие при аномалии в действието на пневматичното реле и гарантира безопасността на машината.
- По време на свързването на пневматичен инструмент към нагнетателния тръбопровод на компресора, задължително трябва да се прекъсне въздушният поток на изхода на същия тръбопровод.
- Употребата на състен въздух за различни нужди (надуване, пневматични инструменти, боядисване, миене с миелци препарати на водна основа и др.) изисква познаването и спазването на предвидените за всеки отделен случай норми.

## **2. ОПИСАНИЕ НА УРЕДА**

1. Всмукателен въздушен филтър
2. Резервоар със състен въздух
3. Колело
4. Направляваща ролка (или Опорно краче)
5. Бързодействащ съединител (регулиран състен въздух)
6. Манометър (отчитане на настроеното налягане)
7. Регулатор на налягането
8. Бутон за вкл./изкл.
9. Дръжка за транспортиране
10. Предпазен вентил
11. Изпускателен винт за кондензна вода
12. Манометър (налягането в котела може да бъде отчетено)
13. Бързодействащ съединител (нерегулиран състен въздух)
14. Тапа за масло (отвор за наливане на масло)
15. Винт за изпускане на масло
16. Наблюдателно стъкло
17. Болт
18. Гайка
19. Шайба
20. Обратен клапан

## **3. СФЕРА НА ПРИЛОЖЕНИЕ**

Компресорът служи за произвеждането на състен въздух за инструменти, работещи със състен въздух. Моля, имайте предвид, че нашите уреди съгласно предназначението си не са произведени за промишлена, занаятчийска или индустриална употреба. Ние не поемаме отговорност, ако уредът се използва в промишлени, занаятчийски или индустриални предприятия, както и при равностойни дейности.

Машината трябва да се използва само по предназначението ѝ. Всяка по-нататъшна извън това употреба не е по предназначение. За предизвикани от това щети или наранявания от всякакъв вид отговорност носи потребителят/обслужващото лице, а не производителят.

## **4. УКАЗАНИЯ ЗА МОНТАЖА**

- Проврт урда за транспортни поврди. Евнтуалнит поврди с съобщават веднага на транспортното предприятие, кото доставило компрсора.
- Монтиранто на компрсора трябва да стан в близост до консуматора.

**B  
G**

- Да с избягват дълги въздухопроводи и дълги подвждащи линии (удължния).
- Да с обърн внимани за сух и бзпрашн засмукван въздух.
- Компрсорът да н с монтира във влажно или мокро помщни.
- J Компрсорът мож да с ксплоатира само в подходящи помщния (добр внтилирани, околна тмпра-тура +5°C - +40° C). В помщното н трябва да има нито прах, нито кислини, пари, ксплозивни или възпламними газув.
- J Компрсорът подходящ за приложни в сухи помщния. В частъци, където с работи с водни пръски, използванто му ндопустимо.
- Преди пускане в експлоатация трябва да бъде контролирано нивото на маслото в компресорната помпа.

## 5. МОНТАЖ И ПУСКАНЕ В ЕКСПЛОАТАЦИЯ

### **Внимание!**

Преди пускането в експлоатация задължително монтирайте уреда изцяло!

### 5.1 Монтиране на колелата (фиг. 4-5)

Приложените колела трябва да бъдат монтирани според фигура 4-5.

#### 5.1.1 Монтаж на опорното краче (Само за В 25х/10/50, В 350/10/50, В480/10/50)

Приложеният гумен буфер трябва да бъде монтиран според фигура 6.

### 5.2 Монтаж на бързодействащия съединител за налягане в котела (спр. 13)

Завинтете бързодействащия съединител за не регулируемо налягане в котела (спр. 13), както е показано на фигура 7 до 8 за барабана (спр. 2).

### 5.3 Монтаж на дръжката за транспортиране (спр. 9)

Завинтете дръжката за транспортиране (спр. 9), както е показано на фигура 9 до 10 за компресора.

### 5.4 Включване в мрежата

#### 5.4.1 Еднофазен вариант 230 V / 50 Hz

Компресорът е снабден с мрежов проводник със защитен контактен щепсел (230 V ~ 50 Hz). Този може да се включи във всеки защитен контактен щепсел, който е обезопасен с 16 А. Преди пускането в експлоатация обърнете внимание на това, мрежовото

напрежение да съвпадне с работното напрежение според табелката за параметрите на машината. Дълги захранващи проводници, както и удължители, кабелни барабани и т.н предизвикват пад на напрежението и могат да възпрепятстват пускането на двигателя. При ниски температури под +5 °С пускането на двигателя е затруднено.

#### 5.4.2 Трифазен вариант 400 V / 50 Hz

- При версиите с електрическо табло (управление "Тандем" или стартери звезда-триъгълник) инсталирането и свързването (с двигателя, с пневматичното реле и с електропневматичния клапан, където е предвиден) трябва да се извършва от квалифициран персонал.
- Проверете нивото на маслото с визир и при нужда, долейте като отвийте капачката (фиг. 13-14).
- Преди пуска в действие проверете, дали двигателят се движи в правилна посока (стрелката за посока на въртене върху покриващата плоча на клиновидния ремък), за целта включете за малко компресора. Ако двигателят на компресора се върти в неправилна посока, трябва да се коригира въртящото се поле с превключване на фазовия превключвател в щекера (използвайте отвертка, леко натиснете фазовия превключвател и завъртете със 180°).
- Двигателят е снабден с прекъсвач за претоварване. При претоварване на компресора прекъсвачът автоматично изключва, за да предпази компресора от прегряване. Ако прекъсвачът за претоварване е изключил, изчакайте докато компресорът се охлади.
- Дълги захранващи проводници, както и удължители, кабелни барабани и т.н. предизвикват спаданена напрежението и могат да попречат на пускането в експлоатация на мотора.
- При ниски температури под +5 °С пускането в експлоатация на мотора е застрашено посредством затруднен ход на работа.

### 5.5 Бутон за включване/изключване (спр. 8)

#### 5.5.1 Еднофазен вариант (фиг. 2a)

Компресорът се включва чрез издърпване на червения бутон (спр. 8).

За изключване на компресора червения бутон (спр. 8) трябва да бъде натиснат.

#### 5.5.2 Трифазен вариант (фиг. 2b)

С натискане на зеления бутон (спр. 8.1) компресорът се включва.

За изключване на компресора червения бутон (спр. 8.2) трябва да бъде натиснат.

## 5.6 Настройване на налягането (Фиг. 2a-2b)

- С граничното реле за налягане (спр. 7) налягането на манометъра (спр. 6) може да се настрои.
- Настроеното налягане може да се отчете на бързодействащия съединител (спр. 5).

## 5.7 Настройка на пркъсвача за наляган.

Пркъсвача за наляган настроен фабрично.

Включващо наляган 8 бара

Изключващо наляган 10 бара

## 6. ПОЧИСТВАНЕ И ПОДДРЪЖКА

**⚠ Внимание!** \_\_\_\_\_

Преди всяка работа по почистването и поддръжката издърпайте мрежовия щепсел.

**⚠ Внимание!** \_\_\_\_\_

Изчакайте докато компресорът е напълно охладен! Опасност от прегряване!

**⚠ Внимание!** \_\_\_\_\_

Преди всяка работа по почистването и поддръжката от котела трябва да се отнеме налягането.

### 6.1 Почистване

- Пазете защитните съоръжения възможно най-чисти и без прах. Почиствайте уреда с чиста кърпа или го продухвайте със съгъстен въздух при ниско налягане.
- Препоръчваме Ви да почиствате уреда директно след всяка употреба.
- Редовно почиствайте уреда с влажна кърпа и малко мек сапун. Не използвайте почистващи средства и разтворители; те биха могли да увредят пластмасовите части на уреда. Внимавайте за това да не попадне вода във вътрешността на уреда.
- Маркучът и инструментите за пръскане трябва да се отделят от компресора преди почистване. Компресорът не трябва да бъде почистван с вода, разтворители и др.

### 6.2 Кондензна вода

Кондензната вода трябва да се източва ежедневно чрез отварянето на отводнителния клапан (спр. 11) (долната страна на съда под налягане).

**⚠ Внимание!** \_\_\_\_\_

Кондензната вода от бутилката със съгъстен въздух съдържа остатъци от масло. Освободете се от кондензната вода по екологосъобразен начин в съответния предавателен пункт.

### 6.3 Защитен клапан (спр. 10)

Защитният клапан е настроен на максимално допустимото налягане на барабана. Не е допустимо да се регулира защитния клапан или да се сменя неговата пломба.

### 6.4 Периодично контролиране на нивото на маслото

Поставете компресора на равна, хоризонтална повърхност. Нивото на маслото трябва да се намира между MAX и MIN на наблюдателно стъкло (фиг. 12/спр. 16).

Смяна на маслото: препоръчително масло: SAE 15W/40 или равностоен заместител.

Първото масло трябва да бъде сменено след 100 експлоатационни часа. След това маслото трябва да се изпусне на всеки 300 часа експлоатация и да се подменя с ново.

### 6.5 Смяна на маслото

Изключете мотора и издърпайте щепсела от контакта. След като изпуснете съгъстения въздух, ако евентуално такъв е на лице, можете да развиете изпускателния винт за маслото (спр. 15) на компресорната помпа. За да не може маслото да изтече неконтролируемо, дръжте отдолу малък тенекиен улей и уловете маслото в отделен съд. Ако маслото не може да изтече напълно, препоръчваме Ви да наклоните леко компресора.

**Предайте старото масло в съответните събирателни пунктове за старо масло.**

След като маслото е напълно изтекло, завийте отно-

### ИНТЕРВАЛИ ЗА ПОДДРЪЖКА

РАБОТА	СЛЕД ПЪРВИТЕ 100 ЧАСА	НА ВСЕКИ 100 ЧАСА	НА ВСЕКИ 300 ЧАСА
Почистване на аспирационния филтър и/или смяна на филтриращия елемент		•	
Смяна на масло	•		•
Стягане на обтегачите на главата	Прегледа трябва да се извърши преди първото пускане в действие на компресора		
Оттичане на конденза от резервоара	Периодично и в края на работа		
Проверяване на опъването на ремъците	Периодично		

B  
G

во изпускателния вентил (спр. 15). Наливайте ново масло през отвора за вливане на масло (спр. 14), докато нивото на маслото достигне нормата. След това отново поставете тапата за масло (спр. 14).

## 6.6 Допълнително опъване на клиновия ремък (фиг. 13-15)

- Издърпайте мрежовия щепсел и демонтирайте защитния капак на клиновия ремък.
- Разхлабете четирите скрепителни винта на мотора (А).
- Измествайте мотора докато клиновият ремък така се опъне, че остане да се притисне за най-дългото свободно място още ок. 1-2 см.
- Отново затегнете скрепителни винта на мотора (А) и монтирайте защитния капак на клиновия ремък.

## 6.7 Стягане на обтегачите на главата

- Проверете дали всички винтове са добре затегнати и преди всичко тези на главата на блока (фиг. 24).
- Прегледа трябва да се извърши преди първото пускане в действие на компресора.

СТЯГАНЕ НА ОБТЕГАЧИТЕ НА ГЛАВАТА		
	(Nm) Мин. Двойка	(Nm) Макс. Двойка
Болт M6	9	11
Болт M8	22	27
Болт M10	45	55
Болт M12	76	93
Болт M14	121	148

## 6.8 Почистване на всмукателния филтър (спр.1)

Всмукателният филтър възпрепятства поглъщането на прах и мръсотия. Необходимо е този филтър да се почиства поне на всеки 100 работни часа. Задръстен всмукателен филтър значително намалява мощността на компресора. Разхлабете двата болта с вътрешен шестостен (В). Сега можете да извадите филтъра от двете половини на пластмасовия корпус, да го изтупате, да го почистете със състен въздух при ниско налягане (ок. 3 бара) и след това да го поставите отново (фиг. 16-17-18).

## 6.9 Съхранение

**⚠ Внимание!**

Издърпайте щепсела, проветрете уреда и всички свързани пневматични инструменти. Съхранявайте компресора така, че той да не може да бъде пуснат в експлоатация от некомпетентни лица.

**⚠ Внимание!**

Съхранявайте компресора само в суха и недостъпна за некомпетентни лица среда. Не го накланяйте, съхранявайте го само изправен!

## 7. ЕКОЛОГОСЪОБРАЗНО ОТСТРАНЯВАНЕ И РЕЦИКЛИРАНЕ

Уредът и неговите части са съставени от различни материали, като например метал и пластмаси. Изхвърлете дефектните строителни части при особено опасните отпадъци. Осведомете се в специализирания магазин или в общинската администрация!

## 8. ВЪЗМОЖНИ АНОМАЛИИ И ДОПУСТИМИ НАЧИНИ ЗА ОТСТРАНЯВАНЕТО ИМ

Обърнете се към квалифициран електротехник за отстраняването на повреди по електрическите части (кабели, двигател, пневматично реле, електрическо табло и др.).

АНОМАЛИЯ	ПРИЧИНА	ОТСТРАНЯВАНЕ
Загуба на въздух от клапана на пневматичното реле.	Обратен клапан, който поради износване или замърсяване, не изпълнява правилно своята функция.	Отвийте шестоъгълната глава на обратния клапан, почистете гнездото и гайката от специална гума (сменете я, ако е износена). Сглобете всичко отново и затегнете добре (фиг. 21-22).
	Кранът за почистване на кондензата е отворен.	Затворете крана за почистване на кондензата.
	Неправилно свързана с пневматичното реле тръбичка.	Свържете правилно тръбичката с пневматичното реле.
Влошаване на КПД, чести включвания. Ниски стойности на налягането.	Претоварване.	Намалете нуждата от състен въздух.
	Съединенията или/и тръбопроводите изпускат.	Сменете уплътненията.
	Смукателният филтър е запушен.	Почистете/сменете смукателния филтър (фиг. 16-17-18).
	Изхлужване на ремъка.	Проверете обтягането на ремъците на задвижването (фиг. 15).

АНОМАЛИЯ	ПРИЧИНА	ОТСТРАНЯВАНЕ
Двигателят и/или компресорът загряват неравномерно.	Недостатъчно проветряване.	Подобряване на условията на средата.
	Запушване на въздушните преходи.	Проверка и евентуално почистване на въздушния филтър.
	Лошо действие на мазилната уредба.	Доливане или смяна на маслото.
Компресорът след неуспешен опит за включване, спира, поради задействане на термозащитата след прекалено усилие от страна на двигателя.	Пускане в ход със заредена глава на компресора.	Освободете главата на компресора, натискайки бутона на пресостата.
	Ниска температура.	Подобряване на условията на средата.
	Недостатъчно напрежение.	Проверете дали напрежението в мрежата отговаря на посоченото в табелата. Отстранете евентуални удължители.
	Неправилно или недостатъчно смазване.	Проверете нивото на маслото, долейте и, при необходимост, сменете.
Компресорът спира по време на действие без видими причини.	Влиза в действие термозащитата на мотора.	Проверете новото на маслото.
		<b>Еднофазови и едностъпални версии:</b> Натиснете копчето на пневматичното реле на "изключено" ( <b>параграф 5.5.1</b> ). проверете термозащитата ( <b>фиг. 19</b> ) и отново пуснете в ход ( <b>параграф 5.5.1</b> ). Ако проблемът не се реши, обърнете се към Сервиз за техническо обслужване.
	<b>Версии със стартер звезда-триъгълник:</b> натиснете копчето на термозащитата, разположено в кутията на електрическото табло ( <b>фиг. 20</b> ) и пуснете в ход ( <b>фиг. 2b</b> ). Ако проблемът не се реши, обърнете се към Сервиз за техническо обслужване.	
Електрическа повреда.	<b>Други версии:</b> Натиснете копчето на пневматичното реле на "изключено", а след това на "включено". Ако проблемът не се реши, обърнете се към Сервиз за техническо обслужване.	
	Обърнете се към Сервиз за техническо обслужване.	
По време на действие компресорът вибрира и двигателят издава неравномерен шум. При спиране, отказва да влезе в действие, въпреки, че шумът в двигателя продължава.	<b>Еднофазови мотори:</b> дефектен кондензатор.	Смяна на кондензатора.
	<b>Трифазови мотори:</b> Липсва една от фазите в захранващата трифазна система, вероятно един от предпазителите не работи.	Проверете предпазителите в електрическото табло или в електрическата кутия и, ако е необходимо, ги сменете ( <b>фиг. 23</b> ).
Нежелано наличие на масло в мрежата.	Прекалено много масло в блока.	Проверете количеството на маслото.
	Износване на сегментите.	Обърнете се към Сервиз за техническо обслужване.
Изтичане на кондензат от крана за кондензат.	Наличие на замърсявания/пясък във вътрешността на крана.	Почистване на крана.

Всяка друга намеса трябва да бъде осъществена от упълномощените Сервизи за техническо обслужване, използвайки оригинални резервни части. Увреждането на машината може да навреди на нейната безопасност и води до анулиране на гаранционните условия.

## Ova uputstva za upotrebu pažljivo sačuvajte da biste ih kasnije ponovo koristili

### 1. MERE OPREZA PRILIKOM UPOTREBE

Zvučni pritisak izmeren je na odstojanju od 4 m u slobodnom polju i naznačen je na žutoj etiketi, koja se nalazi na kompresoru, odgovara jačini zvuka i manji je od 20 dB.

#### U SVAKOM SLUČAJU

- Kompresor mora se koristiti u odgovarajućim prostorijama (uz dobro provetranje i na temperaturi između +5 °C i +40 °C), ni u kojem slučaju na mestima gde je izložen prašini, kiselinama ili pari te eksplozivnim ili zapaljivim plinovima.
- Uvek održavajte sigurnosnu razdaljinu od najmanje 4 metra između kompresora i područja rada.
- Pojava bilo kakvog bojenja sigurnosnog štitnika remena na kompresoru tokom poslova bojenja ukazuje da je razmak premalen.
- Utikač električnog kabela priključite na utičnicu odgovarajućeg oblika, napona i frekvencije koja je proizvedena u skladu sa važećim propisima.
- Na trofaznim modelima utikač mora ugraditi kvalifikovani električar u skladu sa lokalnim propisima. Prilikom prvog pokretanja kompresora proverite pravilan smer rotacije, odnosno da li se on poklapa sa rotacijom naznačenom strelicom na sigurnosnom štitniku remena (modeli sa plastičnim sigurnosnim štitnikom) ili na motoru (modeli sa metalnim sigurnosnim štitnikom).
- Upotrebljavajte produžne kablove najveće dužine 5 metara i odgovarajućeg prečnog preseka.
- Treba izbegavati upotrebu dužih produžnih kabela, adaptera i višestrukih utičnica.
- Kompresor uvek isključujte pomoću prekidača tlačne sklopke, ili pomoću prekidača na električnoj razvodnoj ploči na modelima koji su njome opremljeni. Nikada ne isključujte kompresor izvlačenjem utikača kako bi izbegli ponovno pokretanje kompresora kada je glava pod pritiskom.
- Za pomeranje kompresora uvek upotrebljavajte rukohvat.
- Kod rada kompresor mora biti postavljen na stabilnu i vodoravnu površinu kako bi bilo osigurano njegovo pravilno podmazivanje.
- Kompresor postavite najmanje 50 cm od zida kako bi omogućili optimalnu cirkulaciju svežeg vazduha i osigurali njegovo pravilno hlađenje.

#### NI U KOJEM SLUČAJU

- Nikada ne usmeravajte mlaz vazduha prema osobama, životinjama ili vlastitom tijelu. (Uvek

koristite zaštitne naočare kako bi zaštitili Vaše oči od predmeta u vazduhu kojeg može podići mlaz vazduha).

- Nikada prema kompresoru ne usmeravajte mlaz koji sadrži tekućine koje raspršujete pomoću alata priključenih na kompresor.
- Kompresor nikada ne upotrebljavajte bosih nogu ili s mokrim rukama ili nogama.
- Nikada ne potežite električni kabel kako bi utikač isključili iz utičnice ili pomerili kompresor.
- Kompresor nikada ne izlažite nepovoljnim vremenskim uvetima (kiša, sunce, magla, sneg).
- Kompresor nikada ne premeštajte dok je rezervoar pod pritiskom.
- Nikada ne izvodite zavarivačke ili mehaničke radove na rezervoaru. U slučaju kvara ili korozije, zamenite ga u potpunosti.
- Kompresor ne smeju upotrebljavati nestručne osobe. Decu i životinje držite na razmaku od područja rada.
- Uređaj nije predviđen za korišćenje od strane osoba (uključujući i decu) sa smanjenim fizičkim, čulnim ili mentalnim sposobnostima ili sa nedovoljno iskustva i znanja osim uz nadzor i pomoć osobe odgovorne za njihovu bezbednost.
- Nadgledajte decu kako bi obezbedili da se ne igraju sa uređajem.
- Nikada u blizini i/ili na kompresor ne stavljajte zapaljive predmete, predmete od najlona ili tkanine.
- Nikada ne čistite kompresor zapaljivim tekućinama ili razređivačima. Kompresor čistite samo vlažnom krpom i to nakon što ste se uverili da je isključen iz zidne mrežne utičnice.
- Kompresor je namenjen isključivo za komprimiranje vazduha. Kompresor se ne sme upotrebljavati za drugu vrstu gasa.
- Vazduh komprimiran kompresorom ne sme se upotrebljavati u farmaceutske, prehrambene ili bolničke svrhe osim nakon posebnih obrada. Nije pogodan za punjenje boca sa zrakom za ronioce.
- Kompresor nikada ne upotrebljavajte bez sigurnosnog štitnika (štitnik remena) kako bi sprečili dodir pokretnih dijelova.

#### STVARI KOJE TREBA OBAVEZNO ZNATI

- Kako bi izbegli prekomerno pregrijavanje električnog motora, kompresor je konstruiran za rad uz prekide kao što je naznačeno na pločici sa podacima (npr. S3-50 znači 5 minuta UKLJUČENO



i 5 minuta ISKLJUČENO). U slučaju pregrevanja, automatski se uključuje toplotna zaštita motora, i isključuje napajanje ako je temperatura previsoka zbog preteranog porasta potrošnje električne energije.

- Kako bi olakšali ponovno pokretanje, važno je izvesti **ne samo navedene mere** nego i podesiti prekidač tlačne sklopke, odnosno vratiti ga u položaj ISKLJUČENO a onda ponovno u položaj UKLJUČENO (slika 2).
- Kod jednofaznih modela, pritisnite dugme za resetiranje na priključnoj kutiji motora (slika 19).
- Kod trofaznih modela dovoljno je pritisnuti prekidač na tlačnoj sklopki i vratiti ga na taj način u položaj UKLJUČENO. A onda pritisnite prekidač na zaštitu od toplotnog preopterećenja unutar električnog razvodnog ormarića (slike 2b-20).
- Jednofazni modeli opremljeni su tlačnom sklopkom

sa odzračnim ventilom sa zakašnjenjem zatvaranja (ili ventilom smeštenim na ventilu za zatvaranje) koji olakšava pokretanje motora; stoga se mlaz vazduha u trajanju od nekoliko sekundi iz tog ventila uz prazan rezervoar smatra normalnim.

- Svi kompresori opremljeni su sigurnosnim ventilom koji se aktivira u slučaju kvara tlačne sklopke kako bi se zajamčila sigurnost delovanja.
- Kada priključujete pneumatski alat na cev za komprimirani vazduh koji isporučuje kompresor, obavezno se mora prekinuti protok vazduha kroz cev.
- Upotreba komprimiranog vazduha za različite predviđene svrhe (naduvavanje, pneumatski alati, lakiranje, pranje detergentima na osnovi vode, itd.) zahteva znanje i poštovanje pravila utvrđenih za svaku pojedinu namenu.

## 2. OPIS UREĐAJA

1. Usisni filter za vazduh
2. Posuda pod pritiskom
3. Točak
4. Zakretni točak (ili nogica za oslonac)
5. Brza spojka (regulisani komprimirani vazduh)
6. Manometar (možete da očitavate podešeni pritisak)
7. Regulator pritiska
8. Prekidač za uključivanje/isključivanje
9. Ručka za transport
10. Sigurnosni ventil
11. Zavrtanj za ispuštanje kondenzovane vode
12. Manometar (možete da očitavate pritisak u posudi)
13. Brza spojka (neregulisani komprimirani vazduh)
14. Čep na otvoru za punjenje ulja
15. Zavrtanj za ispuštanje ulja
16. Kontrolno staklo
17. Čivija
18. Matica
19. Podloška
20. Ventil za zatvaranje

## 3. OBLAST PRIMENE

Kompresor služi za proizvodnju komprimiranog vazduha za pokretanje alata.

Mašina sme da se koristi samo prema svojoj nameni. Svako drugačije korišćenje nije u skladu s namenom. Za štete ili povrede bilo koje vrste koje iz toga proizlaze odgovoran je korisnik, a ne proizvođač.

Molimo da obratite pažnju na to da naši uređaji nisu konstruisani za korišćenje u komercijalne svrhe kao

ni u zanatu i industriji. Ne preuzimamo garanciju ako se uređaj koristi u zanatskim ili industrijskim.

## 4. UPUTSTVA ZA POSTAVLJANJE

- Proverite uređaj na transportna oštećenja. Eventuelne štete odmah prijavite transportnom preduzeću koje je kompresor dopremilo.
- Kompresor biste trebali da postavite u blizini potrošača.
- Izbegavajte dugačke vodove za vazduh i dugačke kablove (produžni kabl).
- Pazite da usisni vazduh bude suv i čist.
- Nemojte da postavljate kompresor u vlažnoj ili mokroj prostoriji.
- Kompresor sme da se pogoni samo u prikladnim prostorijama (dobro provetranim, pri temperaturi okoline +5°C do 40°C). U prostoriji ne sme da bude prašine, kiselina, para, eksplozivnih ili zapaljivih gasova.
- Kompresor je namenjen za rad u suvim prostorijama. U prostorijama, u kojima se radi s vodom koja prska, rad nije dozvoljen.
- Pre puštanja u pogon treba da se prekontroliše nivo ulja u kompresorskoj pumpi.

## 5. MONTAŽA I PUŠTANJE U POGON

 **Pažnja!** \_\_\_\_\_

*Pre puštanja u pogon montirajte sve delove uređaja!*

### 5.1 Montiranje točkova (sl. 4-5)

Priložene točkove morate montirati kao što je prikazano na slici 4-5.

R  
S

### 5.1.1 Montaza nogice za oslonac (Samo za B 25x/10/50, B 350/10/50 i B 480/10/50)

Gumena nožica-oslonac mora biti montirana kao po SI.6.

### 5.2 Montaza brze spojke za pritisak u kotlu (ref. 13)

Brzu spojku za neregulirani pritisak u kotlu (ref. 13) pričvrstite zavrtnjima na spremnik pod pritiskom (ref. 2) kao što je prikazano na slikama 7 i 8.

### 5.3 Montaza drške za transport (ref. 9)

Dršku za transport (ref. 9) učvrstite zavrtnjima na kompresor kao što je prikazano na slici 9-10.

### 5.4 Mrežni priključak

#### 5.4.1 Monofazna verzija 230 V / 50 Hz

Kompresor je opremljen mrežnim kablom s utikačem sa zaštitnim kontaktom. On može da se priključi na svaku utičnicu sa zaštitnim kontaktom s 230V ~ 50 Hz koja je osigurana sa 16 A. Pre puštanja u pogon pripazite na to da li mrežni napon odgovara pogonskom naponu navedenom na tipskoj pločici mašine. Dugački dovodni kao i produžni kablovi, kolotovi za kablove itd. mogu da prouzroče pad napona i spreče pokretanje motora. Kod temperatura ispod +5°C zbog teške pokretljivosti ugroženo je pokretanje motora.

#### 5.4.2 Trifazna verzija 400 V / 50 Hz

- Utikač priključite na ploču koja je zaštićena odgovarajućim osiguračima.
- Kod modela s električnom razvodnom pločom („Tandem“ kontrolne jedinice ili prekidač zvezda/trougao) instalaciju i spajanje (na motor, tlačnu sklopku kao i magnetski ventil, ukoliko postoji) mora izvesti kvalifikovano osoblje.
- Pre puštanja u rad proverite da li se motor obrće u pravom smeru (strelica smera vrtnje na poklopcu klinastog kaiša), u tu svrhu nakratko uključite kompresor. Obrće li se motor kompresora u pogrešnom smeru, morate da korigujete obrtno polje premeštanjem izmenjivača faza u utikaču (upotrebite izvijač, lagano pritisnite izmenjivač faza i obrnite ga za 180°).
- Motor ima prekidač za zaštitu od preopterećenja. U slučaju preopterećenja prekidač automatski isključuje kompresor kako bi se sprečilo njegovo pregrevavanje. Kada se prekidač aktivira, sačekajte da se kompresor ohladi.
- Dugački dovodni kao i produžni kablovi, doboši za kablove itd. mogu uzrokovati pad napona i sprečiti pokretanje motora.

- Kod temperatura nižih od +5 °C zbog teške pokretljivosti ugroženo je pokretanje motora.

### 5.5 Prekidač za isključivanje / uključivanje (ref. 8)

#### 5.5.1 Monofazna verzija (sl. 2a)

Izvlačenjem crvenog dugmeta (ref. 8) kompresor se uključuje.

Da biste isključili kompresor, mora se pritisnuti crveno dugme (ref. 8).

#### 5.5.2 Trifazna verzija (sl. 2b)

Kompresor se uključuje pritiskom na zeleno dugme (ref. 8.1).

Da biste isključili kompresor, mora se pritisnuti crveno dugme (ref. 8.2).

### 5.6 Podešavanje pritiska (sl. 2a-2b)

- Pomoću regulatora za pritisak (ref. 7) može da se podesi pritisak na manometru (ref. 6).
- Podešeni pritisak može da se koristi na brznoj spojki (ref. 5).

### 5.7 Podešavanje prekidača za pritisak

Prekidač za pritisak je podešen fabrički.

Pritisak uključivanja cirka 8 bara

Pritisak isključivanja cirka 10 bara

## 6. ČIŠĆENJE I ODRŽAVANJE

### ⚠ Pažnja!

*Pre svih poslova čišćenja i održavanja izvucite mrežni utikač iz utičnice.*

### ⚠ Pažnja!

*Sačekajte dok se kompresor u potpunosti ne ohladi! Opasnost od opekotina!*

### ⚠ Pažnja!

*Pre svih poslova čišćenja i održavanja iz kotla mora da se ispusti pritisak.*

### 6.1 Čišćenje

- Zaštitne naprave držite što čistima od prašine i prljavštine. Istrljajte uređaj čistom krpom ili ga izdubajte komprimovanim vazduhom pod niskim pritiskom.
- Preporučamo da očistite uređaj odmah nakon svake upotrebe.
- Redovno čistite uređaj mokrom krpom i malo sapunice. Nemojte koristiti rastvore i sredstva za čišćenje; oni bi mogli da oštete plastične delove uređaja. Pripazite na to, da u unutrašnjost uređaja ne dospe voda.

- Crevo i alati za prskanje moraju se pre čišćenja odvojiti od kompresora. Kompresor ne sme da se čisti vodom, rastvorima ili sličnim.

## 6.2 Kondenzovana voda

Kondenzovana voda mora se dnevno ispuštati otvaranjem ispusnog ventila (ref. 11) (donja strana posude pod pritiskom).

### Pažnja!

**Kondenzovana voda iz posude pod pritiskom sadrži ostatke ulja. Zbrinite kondenzovanu vodu u skladu s očuvanjem okoline na za to određenom sakupljalištu.**

## 6.3 Sigurnosni ventil (ref. 10)

Sigurnosni ventil podešen je na maksimalno dozvoljen pritisak spremnika. Sigurnosni ventil ne sme da se koriguje niti sme da se ukloni njegova plomba.

## 6.4 Redovna kontrola nivoa ulja

Postavite kompresor na ravnu površinu. Nivo ulja mora se nalaziti između oznaka MAX i MIN na kontrolno staklo (sl. 12 / ref. 16).

Zamena ulja: Preporučeno ulje: SAE 15W/40 ili istog kvaliteta.

Prvo punjenje treba zameniti nakon 100 časova rada. Nakon toga ulje treba ispuštati svakih 300 radnih časova i dopuniti svežim.

## 6.5 Zamena ulja

Isključite motor i izvucite mrežni utikač iz utičnice. Nakon što ste ispuštali eventualni komprimovani vazduh, možete da odvrnete zavrtnj na otvoru za ispuštanje ulja (ref. 15) na pumpi kompresora. Da ulje ne bi nekontrolisano isticalo, držite ispod otvora mali limeni žleb i sakupite ulje u posudu. Ako ulje nije u celosti isteklo, preporučamo da kompresor malo nagnete.

**Staro ulje predajte odgovarajućem sakupljalištu za takve materijale.**

Kad ulje isteče, ponovo umetnite zavrtnj u otvor za ispuštanje ulja (ref. 15). Sipajte novo ulje kroz otvor (ref. 14), tako da nivo ulja dođe do oznake za potrebnu količinu. Na kraju umetnite čep nazad u otvor za punjenje ulja (ref. 14).

## 6.6 Zatezanje klinastog kaiša (sl. 13 - 15)

- Izvucite mrežni utikač i demontirajte zaštitni poklopac klinastog kaiša.
- Olabavite četiri zavrtnja za učvršćivanje motora (A).
- Pomerajte motor tako dugo dok se klinasti kaiš ne zategne toliko da se na najdužem slobodnom mestu može još pritisnuti za oko 1-2 cm.
- Ponovo stegnite zavrtnje za učvršćenje motora (A) i montirajte zaštitni poklopac za klinasti kaiš.

## 6.7 Pritezanje kompresorske glave

- Kontrolisati pritegnutost svakog zavrtnja, a naročito onih na glavi sklopa (slika 24).
- Kontrola mora da se obavi pre prvog pokretanja kompresora.

PRITEZANJE KOMPRESORSKE GLAVE		
	Minimalni moment sile Nm	Najveći moment sile Nm
Zavrtnj M6	9	11
Zavrtnj M8	22	27
Zavrtnj M10	45	55
Zavrtnj M12	76	93
Zavrtnj M14	121	148

## 6.8 Čišćenje usisnog filtera (ref. 1)

Usisni filter sprečava usisavanje prašine i nečistoća. Taj filter treba čistiti najmanje svakih 100 časova rada. Začepljen usisni filter znatno smanjuje snagu kompresora. Olabavite oba imbus zavrtnja (B). Sada možete izvaditi filter iz obe polovine plastičnog kućišta, istresti ga i izduvati komprimovanim vazduhom pod niskim pritiskom (oko 3 bara) i na kraju ga ponovo umetnuti (sl. 16-17-18).

## INTERVALI ODRŽAVANJA

FUNKCIJA	NAKON PRVIH 100 SATI	SVAKIH 100 SATI	SVAKIH 300 SATI
Čišćenje usisnog filtera i/ili zamena filtera		•	
Promena ulja	•		•
Zatezanje kompresorske glave	Kontrola mora da se obavi pre prvog pokretanja kompresora		
Pražnjenje kondenzata iz rezervoara	Povremeno i na kraju rada		
Proveravanje zategnutosti remena	Povremeno		

## 6.9 Skladištenje

**⚠ Pažnja!** \_\_\_\_\_

*Izvučite utikač iz utičnice, ispustite vazduh iz uređaja i sve priključene alate na komprimovani vazduh. Spremite kompresor tako, da ga ne mogu koristiti lica koja nemaju odobrenje za to.*

**⚠ Pažnja!** \_\_\_\_\_

*Čuvajte kompresor na suvom mestu gde je nedostupan licima koja nemaju odobrenje za rad. Nemojte ga prevrtati, čuvajte ga u stojećem položaju.*

## 7. ZBRINJAVANJE I RECIKLOVANJE

Uređaj se nalazi u pakovanju koje ga štiti od oštećenja tokom transporta. Ovo pakovanje je sirovina i zato može ponovno da se upotrebi ili pošalje na reciklovanje. Uređaj i njegov pribor izradjeni su od različitih materijala kao npr. metala i plastike. Neispravne sastavne delove otpremite na mesta za zbrinjavanje posebnog otpada. Informacije potražite u specijalizovanoj trgovini ili nadležnoj opštinskoj upravi.

## 8. MOGUĆI PROBLEMI U RADU I ODGOVARAJUĆE OZVOLJENE MERE ZA POMOĆ

Prilikom zahvata na električnim komponentama (kablovi, motor, tlačna sklopka, električna razvodna ploča itd.) zatražite pomoć kvalifikovanog električara.

SMETNJE	UZROK	POMOĆ
Curenje vazduha iz ventila tlačne sklopke.	Proverite da li ventil za blokiranje ne funkcioniše pravilno zbog habanja ili prljavštine na tesnilu.	Odvrnite šesterougaonu glavu ventila za blokiranje, očistite kućište i poseban gumeni disk (zamenite ako je istrošen). Ponovno sastavite i pažljivo pritegnite ( <b>slike 21-22</b> ).
	Otvoren ventil za pražnjenje kondenzata.	Zatvorite ventil za pražnjenje kondenzata.
	Poliamidna cev nije pravilno ugurana u tlačnu sklopku.	Pravilno ugurajte poliamidnu cev u tlačnu sklopku.
Smanjena snaga, često pokretanje. Niske vrednosti pritiska.	Preterano visoka potrošnja.	Smanjite potrošnju komprimiranog zraka.
	Puštanje na spojevima i/ili cevima.	Promenite tesnila.
	Začepljenje usisnog filtra.	Očistite/zamenite usisni filter ( <b>slike 16-17-18</b> ).
Motor i/ili kompresor se prekomerno pregrijava.	Proklizavanje remena.	Proverite zategnutost remena ( <b>slika 15</b> ).
	Nedovoljno provetravanje.	Poboljšajte provetravanje u okolini stroja.
	Zatvaranje otvora za vazduh.	Proverite i ako je potrebno očistite filter za vazduh.
<div style="display: flex; align-items: center;"> <div style="background-color: #ccc; border-radius: 50%; padding: 5px; margin-right: 10px; width: 20px; height: 20px; display: flex; align-items: center; justify-content: center;">R S</div> <div> <p>Nakon pokušaja pokretanja kompresora, kompresor se isključuje zbog aktiviranja toplotne zaštite zbog preopterećenja motora.</p> </div> </div>	Nedovoljno podmazivanje.	Nalijte ili promenite ulje.
	Pokretanje uz napunjenu glavu kompresora.	Ispustite tlak u glavi kompresora pomoću prekidača na tlačnoj sklopki.
	Niska temperatura.	Poboljšajte provetravanje u okolini stroja.
Prenizak napon.	Proverite da li mrežni napon odgovara naponu na ploči s podacima. Uklonite bilo kakve produžne kablove.	

SMETNJE	UZROK	POMOĆ
Nakon pokušaja pokretanja kompresora, kompresor se isključuje zbog aktiviranja toplotne zaštite zbog preopterećenja motora.	Nepravilno ili nedovoljno podmazivanje.	Proverite nivo, nadolijte te promenite ulje ako je potrebno.
	Neispravan magnetni ventil.	Nazovite servisni centar.
Tokom rada kompresor prestaje raditi bez očiglednog razloga.	Uključivanje zaštite motora zbog toplotnog preopterećenja.	Proverite nivo ulja.
		<b>Jednostupanjski, monofazni modeli:</b> Pritisnite dugme na tlačnoj sklopki kako bi ga vratili u položaj ISKLJUČENO ( <b>paragraf 5.5.1</b> ). Resetirajte zaštitu od toplotnog preopterećenja ( <b>slika 19</b> ) a onda ponovno pokrenite kompresor ( <b>paragraf 5.5.1</b> ). Ako ne uklonite problem, nazovite servisni centar.
		<b>Modeli sa starterom zvezda/trougao:</b> Pritisnite prekidač toplotne zaštite koji se nalazi u električnom razvodnom ormariću ( <b>slika 20</b> ) i ponovno pokrenite kompresor ( <b>slika 2b</b> ). Ako ne uklonite problem, nazovite servisni centar.
	<b>Ostali modeli:</b> Pritisnite dugme na tlačnoj sklopki kako bi ga vratili u položaj ISKLJUČENO a onda ponovno u položaj UKLJUČENO. Ako ne uklonite problem, nazovite servisni centar.	
	Električni kvar.	Nazovite servisni centar.
Kompresor vibrira tokom rada a iz motora se čuje nepravilan zujajući zvuk. Ako se zaustavi, kompresor se ne može pokrenuti iako se zvuk motora i dalje čuje.	<b>Jednofazni motori:</b> Pokvaren kondenzator.	Zamenite kondenzator.
	<b>Trofazni motori:</b> Jedna od faza trofaznog napajanja nedostaje verovatno zbog pregorenog osigurača.	Proverite osigurače na električnoj razvodnoj ploči ili u električnom razvodnom ormariću te po potrebi zamenite one koji su oštećeni ( <b>slika 23</b> ).
Neobična prisutnost ulja u sustavu.	Previše ulja u unutrašnjosti bloka.	Proverite nivo ulja.
	Klipni prsteni su istrošeni.	Nazovite servisni centar.
Curenje kondenzata iz ventila za pražnjenje.	Prjavština/pesak u ventilu.	Očistite ventil.

**Sve ostale vrste popravaka smeju obavljati ovlašteni servisni centri uz upotrebu originalnih delova. Zahvati na kompresoru mogu narušiti njegovu sigurnost te u bilo kojem slučaju uzrokuju poništavanje garancije.**



## 1. ATSARGUMO PRIEMONĖS NAUDOJIMO METU

*Triukšmo lygis išmatuotas 4 m. atstumu atvirame lauke atitinka Triukšmo lygį, pateiktą geltonoje etiketėje ant kompresoriaus iš jo atėmus 20 dB.*

### ⚠ SVARBU ŽINOTI

- Kompresorius turi būti naudojamas tinkamose vietose (gerai vėdinamose, nedulkėtose patalpose, kur aplinkos oro temperatūra būna tarp +5 °C ir +40 °C) ir niekada nenaudokite aplinkose, kurių ore gali būti rūgščių, garų, sprogtančiųjų ar degių dujų.
- Visada išlaikykite bent 4m. saugų atstumą tarp kompresoriaus ir darbo vietos.
- Spalvos, atsiradusios ant kompresoriaus diržinės pavaros apsauginio gaubto dažymo operacijų metu reiškia, kad atstumas tarp kompresoriaus ir darbo vietos yra per mažas.
- Elektros laido kištuką jungti į rozetę, tinkamą pagal formą, įtampą ir dažnį ir atitinkančią galiojančius normatyvus.
- Trifazį kištuką turi sumontuoti personalas, turintis elektriko kvalifikaciją, pagal vietinius normatyvus. Pirmą kartą įjungus kompresorių, patikrinkite, kad sukimosi kryptis būtų teisinga ir atitiktų nurodytąją ant diržinės pavaros apsauginio gaubto rodyklės rodomą kryptį (modelis su plastikine apsauga) arba ant elektros variklio korpuso (modelis su metaline apsauga).
- Naudokite ilgintuvus su elektriniu laidu ne ilgesniu nei 5 m. ir su atitinkama laido sekcija.
- Nepatariama naudoti ilgintuvų, skirtingų pagal ilgį ir kelių sujungimų ir sekcijų.
- Norėdami išjungti kompresorių, visada naudokite slėgio relės jungiklį arba elektros skydo jungiklį. Neišjunkite kompresoriaus ištraukdami elektros kištuką, nes kompresorius gali prisisukti dėl likutinio slėgio, esančio kompresoriaus galvutėje.
- Norėdami perkelti kompresorių į kitą darbo vietą visada naudokite tempimo rankenėlę.
- Veikiantis kompresorius turi būti pastatytas ant stabilios ir horizontalios plokštumos, kad užtikrinti gerą tepimą.
- Pastatykite kompresorių bent 50 cm nuo sienos, kad laisvai cirkuliuotų šaltas oras ir užtikrintų reikiamą vėdinimą.

### ⚠ KO NEGALIMA DARYTI

- Niekada nenukreipkite suspausto oro srovės į žmones, gyvūnus arba į save (Naudoti apsauginius akinius tam, kad apsaugotumėte akis nuo oro srovės pakeltų nešvarumų).
- Niekada nenukreipkite prie kompresoriaus prijungtų įrankių purškiamo skysčio į patį kompresorių.
- Nelieskite kompresoriaus mechanizmų drėgnomis rankomis ir basomis ar drėgnomis kojomis.
- Niekada netraukite už elektros laido, norėdami ištraukti kištuką iš rozetės ar norėdami patraukti kompresorių.
- Nepalikite kompresoriaus po atviru dangumi.
- Atmosferiniai veiksniai: lietus, saulė, rūkas, sniegas yra pavojingi.
- Netransportuokite kompresoriaus prieš tai neišleidus suspausto oro iš resiverio.
- Nevirinkite arba mechaniškai neremontuokite oro resiverio. Jei ant resiverio matomi defektai ar rūdys, resiverį reikia nedelsiant pakeisti nauju.
- Neleiskite naudotis kompresoriumi nekompetetingiems asmenims. Prižiūrėkite, kad vaikai ar gyvūnai nepatektų arti darbo vietos.
- Šis prietaisas nėra skirtas naudoti asmenims (įskaitant vaikus) su ribotais fiziniais, jutimo arba protiniais sugebėjimais, taip pat asmenims, kuriems trūksta patirties bei žinių, išskyrus atvejus, kai šie asmenys yra prižiūrimi arba juos apmoko asmuo, atsakingas už jų saugą.
- Vaikai turi būti prižiūrimi, kad nežaistų su prietaisu.
- Nedėkite užsidegančių, nailoninių ar medžiaginių daiktų šalia ir/arba ant kompresoriaus.
- Nevalykite kompresoriaus su degiais skysčiais ar tirpikliais. Valykite tik su drėgnu audeklo gabalėliu, įsitikinus, kad elektros kištukas ištrauktas iš maitinimo tinklo.
- Kompresorius skirtas tiekti suspaustą orą. Nenaudokite jo kitų dujų suspaudimui.
- Suspaustas oras, pagamintas šiuo kompresoriumi, nenaudotinas farmacijos, maisto, ligoninių sektoriuose ar oro balionų užpildymui. Naudojant orą šiems tikslams, jis turi būti specialiai apdorojamas (filtruojamas, sausinamas).
- Nenaudokite kompresoriaus be diržinės pavaros apsauginio gaubto ir nelieskite judančių dalių.

### ⚠ PRIVALOMA ŽINOTI

- Šis kompresorius nėra skirtas nepertraukiamam

darbui. Kad neperkaistų elektros variklis, kompresorius turi veikti su pertraukomis, kaip nurodyta ant kompresoriaus techninių duomenų lentelės (pavyzdžiui S3-50 reiškia 5 min darbo ir 5min pertrauka. Variklio perkaitimo atveju, suveiks temperatūros apsauga (integruota kompresoriuje), kuri automatiškai išjungs maitinimą.

- Norint sklandžiai paleisti kompresorių po automatinio išsijungimo nuo perkaitimo, be jau nurodytų operacijų, slėgio relės mygtuką reikia perjungti į poziciją "OFF", o po to vėl į "ON" ir iš naujo įjungti kompresorius. (2 pav).
- Vienfaziams kompresoriams reikia ranka paspausti mygtuką "RESET", esantį ant variklio gnybtų panelio (19 pav).
- Trifaziams kompresoriams pakanka ranka perstatyti slėgio relės mygtuką į poziciją "ON" arba paspausti temperatūrinės relės mygtuką, esantį elektros skydo

dėžutės viduje (2b ir 20 pav).

- Vienfaziai kompresoriai turi slėgio relę su dekompresoriniu vožtuvu (arba vožtuvą, esantį šalia apsauginio vožtuvo), išleidžiančiu orą iš kompresoriaus galvutės, siekiant palengvinti variklio paleidimą, leidžiantis kompresoriui. Todėl, kompresoriui nustojus dirbti, kelias sekundes girdisi oro šnypštimas. Tai yra normalu.
- Visi kompresoriai turi apsauginį vožtuvą, kuris pradeda veikti tuo atveju, kai sugenda slėgio relė.
- Norint prijungti pneumatinių įrankių prie žarnos, sujungtos su kompresoriumi, būtina užsukti išeinančio iš resiverio oro ventilių arba reikia naudoti saugias greitąsias jungtis, jungiančias įrankį su žarna.
- Naudojant suspaustą orą skirtingiems tikslams (nupūtimas, pneumatiniai įrankiai, lakavimas, plovimas naudojant plovimo skysčius ir t.t) reikia žinoti ir laikytis atskiriems atvejams numatytų normatyvų.

## 2. SCHEMAS IŠDĖSTYMAS

1. Oro filtro įsiurbimas
2. Slėginis indas
3. Ratas
4. Valdymo volelis (atraminė kojėlė)
5. Greito blokavimo mova (sureguliuotas suspaustas oras)
6. Slėgio rodiklis (rodo dabartinį indo slėgį)
7. Slėgio reguliatorius
8. ON / OFF (įjungti / išjungti) jungiklis
9. Transportavimo rankena
10. Apsauginė sklendė
11. Drenažo sraigtas kondensato vandeniui
12. Slėgio rodiklis (rodo dabartinį indo slėgį)
13. Greito blokavimo mova (nesureguliuotas suspaustas oras)
14. Tepalų sandarinimo kaištis. (oro filtro atidarymas)
15. Tepalų drenažo sraigtas
16. Tepalų lygio rodiklis
17. Varžtas
18. Veržlė
19. Poveržlė
20. Vožtuvo patikrinimas

## 3. NAUDOJIMO SRITIS

Kompresorius yra skirtas gaminti suspaustą orą įrankiams, veikiantiems suspaustu oru.

Prašome įsidėmėti, kad mūsų įrangą neskirta naudoti reklamos, prekybos ar pramonės tikslams. Naudojant mūsų įrangą reklamai, prekybai arba pramonei, mūsų garantija nebus taikoma.

Įranga gali būti naudojama tik nurodytiems tikslams. Bet koks kitas naudojimas yra laikomas netinkamu naudojimu. Netinkamai naudojant įrangą pats naudotojas arba operatorius, bet ne gamintojas bus atsakingas už padarytą žalą, traumas ir visus kitus pasekmes.

## 4. KOMPRESORIAUS MONTAVIMO NURODYMAI

- Patikrinkite ar mašina po transportavimo nėra apgadinta. Jei pastebėsite žalą, nedelsiant susisiekite su kompresorių pristaciausia įmone.
- Kompresorius turi būti pastatytas šalia dirbančio vartotojo.
- Venkite ilgų oro ir elektros tiekimo linijų (ilgintuvų).
- Įsitikinkite, kad įsiurbiamas oras yra sausas ir švarus.
- Nestatykite kompresoriaus nestabiliuose ir drėgnose vietose.
- Kompresorius gali būti naudojamas tik tam skirtose vietose (gera ventilacija ir tinkama temperatūra nuo +5°C iki +40°C). Tose patalpose negali būti dulkių, rūgščių, garų, sprogių arba degių dujų.
- Kompresorius yra sukurtas naudoti sausose patalpose. Draudžiama kompresorių naudoti vietose, kuriose gali būti purškiamas vanduo.
- Prieš pradėdamas darbą su prietaisu, būtina kompresoriaus pompoje patikrinti tepalų lygį.

## 5. SURINKIMAS IR PALEIDIMAS



**Dėmesio!**

**Prieš naudojant pirmą kartą, privalote prietaisą iki galo sumontuoti.**

L  
T

## 5.1 Ratų montavimas (Pav. 4-5)

Sumontuokite ratus taip, kaip nurodyta 4 ir 5 paveikslėliuose.

### 5.1.1 Kojinės atramos montavimas (skirta tik B 25x/10/50, B 350/10/50 ir B 480/10/50)

Pridėkite montuojamą gumos stabdiklį taip, kaip nurodyta 6 paveikslėlyje.

## 5.2 Slėginio indo greitos blokavimo movos montavimas (žiūr. 13)

Priveržkite greito blokavimo movą nesureguliuoto slėgio indui (žiūr. 13) prie slėginio indo (žiūr.2) taip, kaip nurodyta 7 ir 8 paveikslėliuose.

## 5.3 Transportavimo rankenos montavimas (žiūr. 9)

Priveržkite transportavimo rankeną (žiūr. 9) prie kompresoriaus taip, kaip nurodyta 9 ir 10 paveikslėliuose.

## 5.4 Įtampa

### 5.4.1 Vienfazė versija 230 V / 50 Hz

Kompresorius yra aprūpintas pagrindiniu kabeliu, su nuo elektros apsaugančiu jungikliu. Šis jungiklis gali būti prijungiamas prie bet kurio 230V ~ 50Hz lizdo, apsaugoto 16 A saugikliu. Prieš pradėdami naudoti mašiną įsitikinkite ar pagrindinė srovė atitinka srovę, nurodytą įtampos lentelėje. Ilgi jungiamieji kabeliai, ilgintuvai, kabelių ritės ir t.t. gali sumažinti elektros srovę. Tai gali stabdyti variklį. Prie žemesnės nei +5°C temperatūros sušalusį variklio sistema gali neleisti paleisti variklį.

### 5.4.2 Trifazė versija 400 V / 50 Hz

- Trifazių kompresorių kištuką prijunkite prie atitinkamo elektros skydo, turinčio lydziausius saugiklius.
- Kompresorių modelius su elektros paneliu («Tandem» kompresoriai arba žvaigždės / trikampo tipo paleidimo įtaisas) prijungti ir paleisti leidžiama tik kvalifikuotam personalui.
- Prieš pradėdami sistemai veikti įsitikinkite ar variklis sukasi į teisingą pusę (žiūrėkite rodyklės sukimosi pusę V dirželyje). Jei kompresoriaus variklis sukasi į priešingą pusę, privalote pakeisti sukimosi kryptį, pakeisdami fazės keitimo jungiklio padėtį (naudokite atsuktuvą fazės keitimui. Sukite po truputį 1800 kampu).
- Variklyje yra sumontuotas perkrovos jungiklis. Jei kompresoriuje yra perkrova, perkrovos jungiklis įsijungs ir kartu išjungs visą įrangą, taip apsaugodamas kompresorių nuo perkaitimo. Užstrigus perkrovos jungikliui palaukite, kol kompresorius atvės.
- Ilgi jungiamieji kabeliai, ilgintuvai, kabelių ritės ir t.t. gali sumažinti elektros srovę. Tai gali stabdyti variklį.

- Prie žemesnės nei +5°C temperatūros sušalusį variklio sistema gali trukdyti paleisti variklį.

## 5.5 On / Off (įjungti / išjungti) jungiklis (žiūr. 8)

### 5.5.1 Vienfazė versija (žiūr. 2a)

Norėdami įjungti kompresorių, patraukite raudoną rankenėlę (žiūr. 8).

Norėdami išjungti kompresorių, paspauskite raudoną mygtuką (žiūr. 8).

### 5.5.2 Trifazė versija (žiūr. 2b)

Norėdami įjungti kompresorių, paspauskite žalią mygtuką (žiūr. 8.1)

Norėdami išjungti kompresorių, paspauskite raudoną mygtuką (žiūr. 8.2)

## 5.6 Slėgio reguliavimas (pav. 2a-2b)

- Slėgį galite reguliuoti naudodami ant skydelio esantį slėgio reguliatorių (žiūr. 7).
- Nustatytas slėgis gali būti naudojamas iš greito blokavimo movos. (žiūr. 5).

## 5.7 Slėgio jungiklio nustatymas

Slėgio jungiklis yra nustatomas gamykloje.

Įjungtas slėgis: 8 bar

Išjungtas slėgis: 10 bar

## 6. VALYMAS IR PRIEŽIŪRA

**⚠ Dėmesio!** \_\_\_\_\_

**Prieš atlikdami priežiūros ir valymo darbus, išjunkite visus prietaisus.**

**⚠ Dėmesio!** \_\_\_\_\_

**Palaukite kol kompresorius visiškai atvės. Galite nudegti!**

**⚠ Dėmesio!** \_\_\_\_\_

**Prieš atlikdami priežiūros ir valymo darbus, išleiskite visa orą iš slėginio indo.**

### 6.1 Valymas

- Apsaugos priemonės laikykite kuo toliau nuo nešvarumų ir purvo. Valykite įrangą su švairiu skudurėliu arba nupūskite nešvarumus bei dulkes suspaustu žemo slėgio oru.
- Mes rekomenduojame jums išvalyti įrenginius iš kart kai baigsite juos naudoti.
- Reguliariai valykite įrenginį drėgnu skudurėliu ir muilu. Nenaudokite valymo priemonių ir tirpiklių; jie gali pažeisti įrenginio plastikines dalis. Saugokite, kad į įrenginio vidų nepratekėtų vanduo.



- Prieš valymo darbus privalote nuo kompresoriaus atjungti žarną ir purškimo įrankius. Nevalykite kompresoriaus vandeniu arba tirpikliais.

## 6.2 Vandens kondensatas

Vandens kondensatas kiekvieną dieną privalo būti išleidžiamas atidarius drenažo kaištį (žiūr. 11) (slėginio indo apačioje).

**⚠ Dėmesio!** \_\_\_\_\_

**Slėginio indo vandens kondensatas gali turėti tepalo likučių. Išpilkite kondensato vandenį į saugias, aplinkai nekenkiančias vietas.**

## 6.3 Apsauginė sklendė (žiūr. 10)

Apsauginė sklendė sumontuota aukščiausiam leistiname slėginio indo lygyje. Draudžiama reguliuoti apsauginę sklendę arba ištraukti jos kaištį.

## 6.4 Patikrinkite tepalų lygio rodiklio intervalus

Pastatykite kompresorių lygiai ant lygaus žemės paviršiaus. Tepalų lygio rodiklis turi būti tarp dviejų žymių: MAX ir MIN (pav. 12 / žiūr. 16).

Tepalų pakeitimas: Rekomenduojami hidrauliniai tepalai: SAE 15W/40 arba bet kokie kiti tos pačios kokybės tepalai. Tepalai turi būti pilami kas 100 darbo valandų. Tepalai taip pat turi būti pakeisti kas 300 darbo valandų.

## 6.5 Tepalų keitimas

Išjunkite variklį ir ištraukite pagrindinį kabelį iš lizdo. Prieš išleidžiant orą galite atsukti tepalų drenažo sraigta (žiūr. 15) ant kompresoriaus siurblio. Kad tepalas nepratekėtų laikykite metalinį lovelį prie išleidimo angos ir išleiskite tepalus į indą. Jei tepalai iki galo neišteko, galite kompresorių truputį pakreipti.

**Senus tepalus išpilkite specialioje seniems tepalams skirtoje vietoje.**

Išpylę tepalus užsukite drenažo sraigta (žiūr. 15). Pilkite tepalus pro filtro angą (žiūr. 14) tol, kol pasieks reikiamą lygį. Pakeiskite tepalų sandarinimo kaištį (žiūr. 14).

## 6.6 V diržo pakartotinis įtempimas (pav. 13-15)

- Ištraukite elektros kištuką ir pašalinkite V diržo apsaugą.
- Atsukite keturis variklio veržimo varžtus (A).
- Traukite variklį, kol V diržas bus įtemptas iki taško, kuriame jis bus įlinkęs maždaug 1-2 cm ilgiausioje laisvoje pozicijoje.
- Suveržkite variklio veržimo varžtus (A) ir uždėkite V diržo apsaugą.

## 6.7 Galvutės varžtų suveržimas (pav.24)

Patikrinkite visų varžtų priveržimo stiprumą (ypatingai, galvutės dangtelio varžtus) (24 pav.).

Atlikite visus patikrinimus, prieš paleidžiant kompresorių pirmą kartą.

GALVUTĖS TRAUKLIŲ SUVERŽIMAS		
	Nm Min. Sukimo momentas	Nm Maks. sukimo momentas
Vijak M6	9	11
Vijak M8	22	27
Vijak M10	45	55
Vijak M12	76	93
Vijak M14	121	148

## 6.8 Oro įsiurbimo filtro valymas (žiūr. 1)

Oro filtras neleidžia į vidų patekti dulkėms ir nešvarumams. Labai svarbu išvalyti šį filtrą kas 100 darbo valandų. Pilnas nešvarumų oro filtras sumažina kompresoriaus pajėgumą. Atsukite 2 šešiabriaunius varžtus (B). Tada galite ištraukti filtrą. Nuvalykite

## TECNINĖS PRIEŽIŪROS INTERVALAI

FUNKCIJA	PO PIRMŲ 100 VALANDŲ	KAS 100 VALANDŲ	KAS 300 VALANDŲ
Įsiurbiamo oro filtro valymas ir/arba filtruojančio elemento pakeitimas		•	
Alyvos pakeitimas	•		•
Galvutės varžtų suveržimas	Atlikti visus patikrinimus, prieš paleidžiant kompresorių pirmą kartą		
Kondensato pašalinimas iš oro resiverio	Periodiškai ir baigus darbą		
Pavaros diržų įtempimo patikrinimas	Periodiškai		

L  
T

purvą. Nupūskite dulkes žemo slėgio oru (maždaug 3 bar) ir įdėkite filtrą atgal (paveikslėliai 16-17-18).

## 6.9 Laikymas

**⚠ Dėmesio!**

***Ištraukite pagrindinį kabelį iš jungiklio, išdžiovinkite įrenginį ir kitus pneumatinius įrankius. Išjunkite kompresorių ir įsitikinkite, kad jis yra apsaugotas ir joks pašalinis asmuo negalės jo įjungti.***

**⚠ Dėmesio!**

***Kompresorių laikykite tik sausose vietose, jis negali būti prieinamas pašaliniais asmenimis.***

## 7. ŠALINIMAS IR PERDIRBIMAS

Įrankis ir jo priedai yra pagaminti iš įvairių medžiagų, tokių kaip metalas ir plastikas. Sugedę prietaisai turi būti pašalinti į specialias, tokio tipo atliekomis skirtas vietas. Apie tai teiraukitės pardavėjo arba miesto savivaldybės.

## 8. GALIMI SUTRIKIMAI IR VEIKSMAI JUOS PAŠALINTI

Kreipkitės kvalifikuoto elektriko pagalbos dirbdami su elektros elementais (laidais, varikliu, slėgio rele, elektros skydu ir t.t.).

SUTRIKIMAS	PRIEŽASTIS	VEIKSMAI
Slėgio relės vožtuvus praleidžia orą	Kontrolinis vožtuvas, dėl susidėvėjimo ar nešvarumų ant resiverio, neatlieka savo funkcijų	Atsukti kontrolės vožtuvo šešiakampį varžtą, išvalyti vidų ir specialų guminių diskelių (pakeisti jį jei susidėvėjęs). Vėl sudėti ir gerai prisukti ( <b>21-22 pav.</b> )
	Atidarytas kondensato išleidimo ventilis.	Uždaryti kondensato išleidimo ventilių.
	Plastikinis (Rilsan) vamzdelis neteisingai prisuktas prie slėgio relės.	Teisingai prisukti vamzdelį prie slėgio relės.
Darbo našumo sumažėjimas, dažni kompresoriaus įsijungimai. Krenta slėgis sistemoje	Padidėjęs suspausto oro poreikis	Sumažinti suspausto oro vartojimą.
	Oro pralaidumai sujungimuose ir/ ar vamzdeliuose.	Užsandarinti sujungimus.
	Užsikimšęs įsiurbimo filtras.	Išvalyti/ pakeisti įsiurbimo filtrą. ( <b>16-17-18 pav.</b> ).
	Praslysta pavaros diržas (ai).	Patikrinti diržo (u) įtempimą ( <b>15 pav.</b> ).
Variklis ir/ arba kompresorius perkaista	Nepakankamas vėdinimas.	Pagerinti vėdinimą.
	Užsikišę ventiliacijos ortakiai.	Patikrinti ir jei reikia išvalyti oro filtrą.
	Nepakankamas alyvos lygis	Papildyti alyvos arba ją pakeisti.
Pabandžius paleisti kompresorių, jis dėl aukštos variklio įtampos išjungiamas, suveikus temperatūrinei relei.	Kompresorius paleidžiamas su nenuorinta galvute (likutinis slėgis galvutėje)	Iškrauti slėgį iš kompresoriaus galvutės, paspaudžiant slėgio relės mygtuką.
	Žema aplinkos temperatūra.	Pagerinti aplinkos sąlygas.
	Per žema įtampa	Patikrinti, kad tinklo įtampa atitiktų nurodytąją ant gaminio techninės lentelės.

SUTRIKIMAS	PRIEŽASTIS	VEIKSMAI
Pabandžius paleisti kompresorių, jis dėl aukštos variklio įtampos išjungiamas, suveikus temperatūrinei relei.	Negeras arba nepakankamas tepimas.	Patikrinti alyvos lygį, papildyti ir jei reikia pakeisti alyvą.
	Neveikia elektrinis paleidiklis ar temperatūrinė relė	Skambinti į aptarnaujančios įmonės tarnybą.
Kompresorius darbo metu sustoja be aiškios priežasties.	Įsijungia temperatūrinė variklio apsauga.	Patikrinti alyvos lygį.
		<b>Vienfazis, vienos pakopos modelis:</b> Paspausti slėgio relės mygtuką pastatant jį į poziciją "išjungta" ir iš naujo į "įjungta" ( <b>5.5.1 paragrafas</b> ), paruošti temperatūrinę apsaugą ( <b>19 pav.</b> ) ir vėl paleisti ( <b>5.5.1 paragrafas</b> ). Jei gedimas kartojasi skambinti į aptarnaujančios įmonės tarnybą.
		<b>Modelis su žvaigždės-trikampio starteriu:</b> paspausti temperatūrinės relės, esančios elektros skydo dėžutės viduje, mygtuką ( <b>20 pav.</b> ) ir vėl paleisti ( <b>2b pav.</b> ). Jei gedimas kartojasi skambinti į aptarnaujančios įmonės tarnybą.
	Elektrinis gedimas.	Skambinti į aptarnaujančios įmonės tarnybą.
Veikiantis kompresorius vibruoja ir iš variklio girdisi nepastovus ūžimas. Jei sustoja, nebesaisleidžia.	<b>Vienfaziai varikliai:</b> Galimas kondensatoriaus gedimas	Pakeisti kondensatorių.
	<b>Trifaziai varikliai:</b> trūksta vienos fazės trifazėje sistemoje, greičiausiai dėl perdegusio lydžiojo saugiklio.	Patikrinti lydžiuosius saugiklius elektriniame skyde arba elektros dėžėje ir jei reikia pakeisti perdegusius ( <b>23 pav.</b> ).
Pastebima alyva suspausto oro sistemoje (tinkle)	Kompresoriuje pripilta per daug alyvos	Patikrinti alyvos lygį.
	Susidėvėjęs kompresoriaus dalys.	Paskambinti į aptarnaujančios įmonės tarnybą.
Kondensato išleidimo ventilis praleidžia orą (šnypščia)	Ventilio viduje yra nešvarumų/smėlio.	Išvalykite ventiliį

**Bet koks kitas remontas turi būti atliktas įgaliotų Aptarnaujančios įmonės atstovų, naudojant tik originalias dalis. Savavališkas kompresoriaus ardymas, remontavimas kelia pavojų, o suteikta garantija netenka galiojimo.**



### 1. OHUTUSABINÕUD TÖÖTADES KOMPRESSORIGA

**4 m kauguselt avaväljakul mõõdetud AKUSTIKA RÕHU väärtus vastab AKUSTIKA VÕIMSUSE väärtusele, mis on ära toodud kompressori kollasel etiketil, miinus 20 dB.**

#### ⚠ MIDA TULEKS TEHA

- Kompressorit tuleb kasutada üksnes selleks sobivas (hästi ventileeritud, temperatuuriga, mis jääb +5 °C ja +40 °C vahele) töökeskkonnas, kus puudub juurdepääs tolmule, hapetele ning süttimis- ja söövitusahtlikele gaasidele.
- Soovituslik vahemaa kompressori ning töökoha vahel on ca 4 m.
- Värvimistöödel annavad kompressori liiga lähedastest asukohast töökoha suhtes märku värvipritsmed rihmaratta labadel.
- Sisestage elektrijuhtme pistik oma kuju, pinge ja sageduse ning kehtivatele normatiividele vastavasse pesasse.
- Kolmefaasilist tüüpi mudelile peab pistiku monteerima isik, kellel on kohalikele normatiividele vastav elektri kvalifikatsioon. Kompressori esmakäivituseks veenduge, et elektrimootori pöörlemis-suund oleks õige ja vastaks näidule kaitserihmal (plastikkaitsega mudel) või mootoril (metallkaitsega mootor).
- Pikendusjuhtmete kasutamisel tuleb jälgida, et nende kogupikkus ei ületaks 5 m ning omaksid vastavat juhtme ristlõiget. Samuti pole soovitatav kasutada erineva pikkusega pikendusjuhtmeid, adaptereid ja mitmepistikulisi pesasid.
- Kompressori sisse- ja väljalülitamiseks kasutage rõhulüliti või mudelite puhul, mis seda ette näevad elektrikliki lüliti. Pistiku seinast väljatõmbamine ei ole korrektne viis kompressori peatamiseks, nimelt võib see tingida kompressori taas sisselülitumise vastu rõhku.
- Kompressori liigutamiseks kasutage käepidet.
- Kompressor peab töötades asetsema horisontaalsel ja tasasel pinnal. See tagab õige õlituse bloki sees.
- Kompressor peab olema vähemalt 50 cm seinast eemal, tagamaks juurdepääsu piisavale hulgale jahutusõhule.

#### ⚠ MIDA EI TOHIKS TEHA

- Ärge suunake suruõhku inimeste, loomade ega ka enda kehaosade suunas. (Töötades kasutage kaitseprille kaitsemaks silmi surve poolt üles puhutud võõrkehade eest.)
- Ärge suunake suruõhutooriistadega pihustatavaid vedelikke kompressori suunas.
- Elektrilöögi vältimiseks ärge puudutage kompressorit märgade kätega ega paljajalu olles.
- Kompressori toitekaabli pistikupesast väljatõmbamiseks või seadme ümberpaigutamiseks hoidke kinni pistikust, mitte juhtmest.
- Ärge jätkake kompressorit vihma, päikese, lume vms meeleva.
- Ärge transportige kompressorit siis, kui paak on rõhu all.
- Ärge tehke paagi kallal keevitus- ega mehaanilisi töid. Defektide või korrosiooni märkide ilmnedes tuleb paak täielikult välja vahetada.
- Ärge lubage kompressori lähedale lapsi ega loomi. Ebakompetentsel isikul on kompressori kasutamine keelatud.
- See seade ei ole mõeldud kasutamiseks inimeste poolt (kaasa arvatud lapsed), kelle füüsilised, sensoriaalsed või vaimsed võimed on ebapiisavad, või puudub kogemus ja teadmised, välja arvatud juhul, kui seadme kasutamist puudutavates küsimustes neid jälgib või juhendab nende ohutuse eest vastutav isik.
- Laste puhul peab toimuma järelevalve, et nad seadmega ei mängiks.
- Ärge asetage süttivaid, nailonist või riidest esemeid kompressori kõrvale ega peale.
- Ärge puhastage masinat süttivate vedelike ega lahustega. Kasutage üksnes niisket lappi, olles eelnevalt veendunud, et pistik on elektrikontaktist väljas.
- Kompressor on ette nähtud ainult õhu kokkusurumiseks. Ärge kasutage seadme puhul mingit muud tüüpi gaasi.
- Kompressoriga toodetud suruõhk ei ole piisavalt kvaliteetne kasutamaks seda toiduainete - või ravimitööstuses või haiglates. Selleks tuleb kasutada lisaseadmeid (filtrid jne). Samuti on keelatud täita hingamisõhu suruõhuballoone.
- Kompressorit ei tohi kasutada ilma rihmakaitseta, samuti ei tohi töötamise ajal katsuda seadme liikuvaid osi.

## MIDA PEAB KINDLASTI TEADMA

- Käesolev kompressor on valmistatud tööks tehnilisel plaadil ära toodud vastavate vaheaegadega (näiteks S3-50 tähistab 5 minutit tööd ja 5 minutit vaheaega), vältimaks elektrimootori liigset ülekuumenemist. Juhul, kui liiga pideva töö tõttu kompressor siiski kuumeneb üle, rakendub mootori termokaitse ning kompressor lülitub välja.
- Ühefaasilist kompressorite puhul tuleb vajutada mootori elektrikarbil asuvat bimetallkaitse nuppu (Joon. 2).
- Masina taaskäivitamise lihtsustamiseks on oluline, seda juba lisaks eelnevalt ära toodud operatsioonidele viia rõhulüliti käivitusnupp viia asendisse „OFF” ning seejärel uuesti käivitamiseks asendisse „ON” (Joon. 19).
- Kolmeefaasiliste puhul piisab käsitsi surveülilitle

vajutamisest, viies selle taas sisselülitatud asendisse, seejärel vajutada termonupule, mis asub elektripaneeli karbi sisemuses (Joon. 2b ja 20).

- Ühefaasilist kompressorite puhul on normaalne, et alustades pumpamist tühja paaki kostub mõne sekundi vältel rõhulülitist õhu lekkele viitavat heli. Seda teeb tühjendusklapp, mis muudab kompressori käivitamise kergemaks.
- Kõik kompressorid on varustatud kaitseklapiga, mis rakendub siis, kui rõhuautomaat mingil põhjusel ei lülita kompressorit välja, tagades nii selle turvalisuse.
- Tööriistade ühendamisel suruõhuvoolikuga kompressori külge peate meeles pidama, et voolikus võib olla rõhk. Töötades suruõhutööriistadega (puhumine, pneumaatilised tööriistad, lakkimine, pesemine ainult vesilahusega jne.) olge veendunud, et Teil on selged õiged töövõtted ning Teile on tutvustatud ohutusnõudeid.

## 2. SEADME KIRJELDUS

1. Õhufilter
2. Paak
3. Ratas
4. Juhtratas (või tugijalas)
5. Kiirliitmik (reguleeritud suruõhk)
6. Manomeeter (seadistatud surve näit)
7. Rõhuregulaator
8. Toitelüliti
9. Transpordikäepide
10. Kaitseventiil
11. Kondensaadi väljalaskekork
12. Manomeeter (Paagi surve näit)
13. Kiirliitmik (reguleerimata suruõhk)
14. Õlikork (õli täiteava)
15. Õli väljalaskekork
16. Vaateava
17. Polt
18. Mutter
19. Seib
20. Tühjendusklapp

## 3. KASUTUSVALDKOND

Kompressor on ette nähtud suruõhu tootmiseks suruõhutööriistade jaoks.

Võtke palun arvesse, et meie seadmed ei ole konstrueeritud ettevõtluses, käsitööstuses ega tööstuses kasutamise otstarbel. Me ei anna mingit garantiid, kui seadet kasutatakse ettevõtluses, käsitööstuses või tööstuses jt sarnastel tegevusaladel.

Masinat võib kasutada ainult sihipärasel otstarbel. Igasugune teisel otstarbel kasutamine ei ole sihipärane. Kõigi sellest tulenevate kahjude või vigastuste eest vastutab kasutaja/käitaja ja mitte tootja.

## 4. ÜLESSEADMISJUHISED

- Kontrollige, kas seadmel on transpordikahjustusi. Teavitage võimalikest kahjustustest koheselt transpordiettevõtet, mille kaudu kompressor tarniti.
- Kompressor tuleb üles seada tarbija lähedusse.
- Vältige pikki õhuvoolikeid ja pikki toitejuhtmeid (pikendusjuhet).
- Hoolitsege selle eest, et sisseimetav õhk oleks kuiv ja tolmuvaba.
- Ärge pange kompressorit üles niiskesse või märga ruumi.
- Kompressorit võib kasutada ainult sobivates ruumides (hästi ventileeritud, temperatuurid +5°C kuni 40 °C). Ruumis ei tohi olla tolmu, happeid, aure ega plahvatavaid või süttivaid gaase.
- Kompressor sobib kuivades ruumides kasutamiseks. Seadet ei tohi kasutada kohtades, kus töötatakse veepihustiga.
- Enne kasutuselevõttu tuleb kontrollida kompressori pumba õlitaset.

## 5. MONTAAŽ JA KASUTUSELEVÖTT

 Tähelepanu!

Seade tuleb enne kasutuselevõttu täielikult kokku panna!

E  
E

## 5.1 Rataste paigaldamine (joonistel 4-5)

Kaasasolevad rattad tuleb paigaldada vastavalt joonisele 4-5.

### 5.1.1 Tugijalas paigaldamine (ainult B 25x/10/50- B 350/10/50 jaoks ja B 480/10/50)

Kaasasolev kummipuhver tuleb paigaldada vastavalt joonisele 6.

## 5.2 Kiirliitmiku paigaldamine paagi surve jaoks (viite 13)

Kruvige reguleerimata paagisurve kiirliitmik (viite 13) survepaagi (viite 2) külge, nagu on näidatud joonistel 7-8.

## 5.3 Transpordikäepideme paigaldamine (viite 9)

Kruvige transpordikäepide (viite 9) kompressori külge, nagu on näidatud joonistel 9-10.

## 5.4 Võrguühendus

### 5.4.1 Ühefaasiline versioon 230 V / 50 Hz

Kompressori toitejuhe on varustatud maandusega pistikuga. Selle võib ühendada igasse 230V ~ 50 Hz maandusega pistikupessa, mille kaitse on 16 A. Enne kasutuselevõttu veenduge, et võrgupinge vastab masina andmesildil toodud tööpingele. Pikad toitejuhtmed, pikendusjuhtmed, kaablitruumid jms põhjustavad pingelangust ja võivad mootori käivitumist takistada. Temperatuuridel alla +5 °C häirib mootori käivitumist hõõrdumine.

### 5.4.2 3-faasiline versioon 400 V / 50 Hz

- Kompressorite puhul peab pistikupesa olema varustatud õige suurusega kaitsmetega.
- Elektrikilbiga versioonide puhul (elektriseade „Tandem» või delta/kolmnurksed starterid) peab installeerimine ja ühendamine (mootori, rõhuautomaadi ja elektriklapi külge kuhu ette nähtud) toimuma kvalifitseeritud personali poolt.
- Kontrollige enne kasutuselevõttu, kas mootor pöörleb õiges suunas (pöörlemissuuna nool asub kiilrihma kattel). Selleks lülitage kompressor korraks sisse. Kui kompressori mootor peaks pöörelema vales suunas, tuleb pöördvälja faasivahetit reguleerimise abil pistikus korrigerida (kruvikeerajat keerata, faasivahetit kergelt suruda ja 180° pöörata).
- Mootor on varustatud ülekoormuskaitsega. Kompressori ülekoormuse korral lülitub ülekoormuslülitid automaatselt välja, et kaitsta kompressorit ülekuumenemise eest. Kui ülekoormuslülitid peaks rakenduma, oodake kunikompressor on maha jahtunud.

- Pikad toitejuhtmed, pikendusjuhtmed, kaablitruumid jms põhjustavad pingelangust ja võivad mootori käivitumist takistada.
- Madalatel temperatuuridel alla +5 °C häirib mootori käivitumist hõõrdumine.

## 5.5 Toitelüliti (viite 8)

### 5.5.1 Ühefaasiline versioon (joonis 2a)

Kompressor lülitatakse sisse punase nupu (viite 8) väljatõmbamisega.

Kompressori väljalülitamiseks tuleb punast nuppu (viite 8) vajutada.

### 5.5.2 3-faasiline versioon (joonis 2b)

Kompressor lülitatakse sisse rohelise nupu (viite 8.1) vajutamisega.

Kompressori väljalülitamiseks tuleb punast nuppu (viite 8.2) vajutada.

## 5.6 Rõhu seadistamine (joonistel 2a-2b)

- Rõhu saab seadistada manomeetri (viite 6) küljesasuva rõhuregulaatoriga (viite 7).
- Seadistatud rõhku saab kiirühendusest (viite 5).

## 5.7 Rõhulüliti seadistus

Rõhulüliti on tehases seadistatud.

Sisselülitusrõhk u 8 bar

Väljalülitusrõhk u 10 bar

## 6. PUHASTAMINE JA TEHNILINE HOOLDUS

**⚠ Tähelepanu!** \_\_\_\_\_

**Enne igat puhastus- ja hooldustööd tõmmake pistik pistikupesast välja.**

**⚠ Tähelepanu!** \_\_\_\_\_

**Oodake kuni kompressor on täiesti maha jahtunud! Põletusoh!**

**⚠ Tähelepanu!** \_\_\_\_\_

**Enne kõiki puhastus- ja hooldustöid tuleb paak rõhu alt vabastada.**

### 6.1 Puhastamine

- Hoidke kaitseseadeldised nii tolmu- ja mustusevabad kui võimalik. Pühkige seadetpuhta lapiga või kasutage madala survega suruõhku.
- Soovitame seadet pärast iga kasutamist kohepuhastada.
- Puhastage seadet korrapäraselt niiske lapi järvahese vedelseebiga. Ärge kasutagepuhastusvahendeid või lahusteid; need võivadkahjustada seadme

plastdetaile. Arvestagesellega, et seadme sisemusse ei tohi vett sattuda.

- Enne puhastamist tuleb voolik ja pihustikompressorid küljest ära võtta. Kompressorit ei võipuhastada vee, lahustite vms-ga.

## 6.2 Kondensvesi

Kondensvesi tuleb iga päev vee-eemaldusventiili (viite 11) (paagi põhja all) kaudu välja lasta.



**Tähelepanu!**

**Paagi kondensvesi sisaldab õliääke. Viige kondensvesi keskkonnateadlikult vastavasse kogumiskohta.**

## 6.3 Kaitseventiil (viite 10)

Kaitseventiil on seadistatud paagi suurimale lubatud rõhule. Kaitseventiili ei tohi reguleerida ja selle plommi ei tohi eemaldada.

## 6.4 Õlitaseme korrapärane kontrollimine

Asetage kompressor tasasele, siledale pinnale.

Õlitase peab olema vaateava tähistete MAX ja MIN vahel (joonis 12 / viite 16).

Õlivahetus: Soovitav õli: SAE 15W/40 või samaväärne. Alguses sissepandud õli tuleb 100 töötundi pärast vahetada. Hiljem tuleb iga 300 töötundi järel õli välja lasta ja uus sisse panna.

## 6.5 Õlivahetus

Lülitage mootor välja ja tõmmake pistik pistikupesast. Kui olete võimaliku suruõhu välja lasknud, võite kompressorit pumba küljes asuva õli väljalaskekorgi (viite 15) välja keerata. Et õli ei voolaks välja kontrollimatult, hoidke väikest plekk-renni all ja laske õli anumasse. Kui kogu õli ei voola välja, on soovitatav kompressorit pisut kallutada.

**Viige vanaõli vastavasse vanaõli kogumiskohta.**

Kui õli on välja voolanud, pange õli väljalaskekork (viite

15) kohale tagasi. Pange õli täiteava (viite 14) kaudu sisse uus õli, kuni õlitase jõuab soovitava tasemeni. Seejärel pange õlikork (viite 14) kohale tagasi.

## 6.6 Kiilrihma pingutamine (joonised 13-15)

- Tõmmake võrgupistik välja ja võtke kiilrihma kaitsekate lahti.
- Keerake mootori neli kinnituskruvi (A) lõdvaks.
- Nihutage mootorit, kuni kiilrihm on nii pingul, et seda kõige pikemates vabades kohtades veel umbes 1-2 cm võrra alla vajutada annab.
- Keerake mootori kinnituskruvid (A) uuesti kinni ja paigaldage kiilrihma kaitsekate.

## 6.7 Plokikaane kinnituspoltide pingutamine (joon. 24)

Peale esimesi töötunde kontrollige kompressorit kinnituspoltte, eelkõige silindripea kinnituspoltte ja veenduge, et nad oleksid hästi pingutatud. (Joon. 24).

### ESIPUKI ÜHENDUSTIHVTIDE KOKKUSURUMINE

	Nm Väändemoment, min.	Nm Väändemoment, max.
<b>Polt M6</b>	9	11
<b>Polt M8</b>	22	27
<b>Polt M10</b>	45	55
<b>Polt M12</b>	76	93
<b>Polt M14</b>	121	148

## 6.8 Õhufiltri (viite 1) puhastamine

Õhuimifiltri takistab tolmujamustuse sisseimemist. Filtrit tuleb puhastada vähemalt iga 100 töötundi järel, kuna ummistunud filter vähendab märgatavalt kompressorit võimsust. Avage mõlemad pesapeakruvid (B). Seejärel võtke filter plastkorpusepooltest välja, kloppige puhtaks ning puhugesuruõhuga madalal survel (u 3 baari) läbi ja asetage siis oma kohale tagasi (joonis 16-17-18).

### HOOLDUSE INTERVALLID

FUNKTSIOON	PEALE ESIMEST 100 TUNDI	IGA 100 TUNNI JÄREL	IGA 300 TUNNI JÄREL
Sisselaske filtri puhastamine ja/või filtreeriva elemendi väljavahetamine		•	
Õlivahetus	•		•
Plokikaane kinnituspoltide pingutamine	See kontroll tuleb läbi viia peale kompressorit esimesi töötunde.		
Paagi tühjendamine kondensaadist	Perioodiliselt ja töö lõppedes		
Rihmade pingesoleku kontroll	Perioodiliselt		

## 6.9 Hoiustamine

 Tähelepanu! \_\_\_\_\_

Tõmmake võrgupistik pistikupesast, laske seadmestja kõigist ühendatud suruõhuriistadest õhk välja. Pange kompressor nii, et kõrvalised isikud ei saaks seda loata kasutada.

 Tähelepanu! \_\_\_\_\_

Hoidke kompressorit ainult kuivas ja kõrvalistele isikutele ligipääsmatus kohas. Ärge kallutage,

*hoidke ainult püstiasendis!*

## 7. JÄÄTMEKÄITLUS JA TAASKASUTUS

Kompressor ja selle tarvikud koosnevad erinevatest materjalidest, nagu nt metall ja plastmass. Viiekatkised detailid spetsiaalsesse kogumiskohta. Uurige järele erikauplusest või kohalikust omavalitsusest!

## 8. VEAD JA NENDE KÕRVALDAMINE

Soovitame pöörduda kvalifitseeritud elektrikute poole juhul, kui on vaja remontida elektrikomponente (mootor, rõhulüliti, juhtmed jms).

VIGA	PÕHJUS	TEGEVUS
Õhuleke rõhulüliti tühjendusklapist.	Tagasilöögiklapi tihend kulunud või ummistunud.	Keerake lahti tagasilöögikapi kuusnurkne kork, võtke tihend välja. Puhastage kork ja spetsiaalselt kummist ketas ning vajadusel asendage tihend ( <b>Joon. 21-22</b> ).
	Kondensaadi kork lahti.	Keerake kinni, vajadusel puhastage.
	Plastkõrs on rõhulüliti küljest lahti.	Paigaldage see korralikult rõhulüliti külge.
Tootlikkus on vähenenud, sagedased väljalülitumised. Kompressor ei suuda hoida etteantud rõhku.	Suurenenud suruõhuvajadus.	Kontrollige ja reguleerige tarbimist.
	Lekked suruõhusüsteemis.	Likvideerige lekked.
	Õhufilter ummistunud.	Puhastage või vahetage õhufilter ( <b>Joon. 16-17-18</b> ).
	Rihmad libisevad.	Pingutage või vahetage rihmad ( <b>Joon. 15</b> ).
Mootor ja/või kompressori blokk kuumenevad ebaregulaarselt	Jahutusõhu kogus ebapiisav.	Kontrollige asukohta.
	Õhufilter ummistunud.	Puhastage või vahetage õhufilter.
	Õlitus ebapiisav.	Kontrollige õlitaset, vajadusel lisage/vahetage.
Peale käivitumist seiskab termokaitse kompressori.	Rõhk kompressori bloki peas.	Tühjendage kompressori pea, kasutades selleks surveülilit.
	Madal ümbritsev temperatuur.	Kontrollige kompressori asukohta.
	Pinge liiga madal.	Kontrollige elektrivoolu parameetreid. Eemaldage võimalikud pikendusjuhtmed.
	Õlitus ebapiisav.	Kontrollige õlitaset, vajadusel lisage/vahetage õli.
	Tühjendusklapi magnetklapi rike.	Võtke ühendust volitatud hooldusfirmaga.



VIGA	PÕHJUS	TEGEVUS
Kompressor seiskub töö ajal ilma põhjuseta.	Rakendub termokaitse.	Kontrollige õli taset <b>Ühefaasiline mudel:</b> Oodake mõned minutid ning seejärel lülitage kompressor uuest tööle ( <b>paragrahv 5.5.1</b> ). Valmistage ette termokaitse ( <b>joon. 19</b> ) ja käivitage kompressor uuesti ( <b>paragrahv 5.5.1</b> ). Rikke kordumisel helistage Teeninduskeskusesse.
		<b>D/Y käivituse puhul:</b> vajutage elektrikilbi sisse ühendatud termoseadeldise nupule ( <b>Joon. 20</b> ) ning käivitage kompressor ( <b>Joon. 2b</b> ) Rikke kordumisel helistage Teeninduskeskusesse.
		<b>Ülejäänud mudelite puhul:</b> oodake mõned minutid ning seejärel lülitage kompressor uuest tööle. Kui sellest ei ole abi pöörduge volitatud hooldusfirma poole.
	Elektrisüsteemi viga.	Pöörduge volitatud hooldusfirma poole.
Töötades kompressor vibreerib, peale seiskumist ei käivitu, kuigi mootorist kostub hääli.	<b>1-faasiline kompressor:</b> kondensaator on katki	Vahetage kondensaator
	<b>3-faasiline kompressor:</b> üks faas on puudu, seda ilmselt seoses kaitse läbipõlemisega.	Kontrollige toitekaablites pinge olemasolu, kontrollige kaitsmeid ning vahetage need läbipõlemise korral välja ( <b>joon. 23</b> ).
Liigne õlikogus suruõhusüsteemis.	Kompressori karteris liiga palju õli.	Kontrollige õlitaset.
	Kolvirõngad kulunud.	Pöörduge volitatud hooldusfirma poole.
Kondensaadikraanist tilgub vett.	Kraani sees on mustust/liiva.	Puhastage kraan.

**Ülejäänud kompressoriga seotud remonditöödeks tuleb ühendust võtta valmistaja poolt volitatud hooldusfirmaga. Omavoliline demontaaž võib muuta garantiitingimusi.**



## 1. DROŠĪBAS NOTEIKUMI LIETOŠANAS LAIKĀ

**AKUSTISKA SPIEDIENA izmērīta uz 4 m brīvajā laukā vērtība ir identiska AKUSTISKAS JAUDAS vērtībai, kas ir paziņota uz dzeltenas birkas kas ir uz kompresora, mīnuss 20 dB.**

### **⚠ KO DRĪKST DARĪT**

- Kompresors ir jālieto piemērotās vietās (labi vēdināmās, kur gaisa temperatūra ir starp +5 °C un +40 °C), to nekad nedrīkst lietot, kad ir putekļi, skābes, tvaiki, eksplozīvas vai uzliesmojošas gāzes.
- Vienmēr ieverot vismaz 4 m. drošu attālumu starp kompresoru un darba vietu.
- Krāsas, kas var atrasties uz kompresora siksnas aizsarga lakošanas operācijas laikā, norāda, ka attālums ir par mazu.
- Iespraust kontaktdakšu, pēc formas, sprieguma un frekvences spēkā esošiem normatīviem atbilstošā elektriskā tīkla rozetē.
- Trīsfāzu tipa sistēmu jāmontē personālam, kam ir elektriķa kvalifikācija, saskaņā ar vietējiem normatīviem. Ieslēdzot pirmo reizi, pārbaudiet vai griešanās virziens ir pareizs un atbilst rādītājam uz siksnas aizsarga (modeļos ar plastikas aizsargu) vai uz motora (modelis ar metāla aizsargu).
- Lietot pagarinātājus ar elektrisko vadu, kas nav garāks par 5 m. un ar atbilstošām vadu sekcijām.
- Nav ieteicams lietot pagarinātāju, kas atšķiras pēc garuma, vairākus savienojumus vai sekcijas.
- Vienmēr lietojiet spiediena releja slēdzi, vēloties kompresoru izslēgt, vai lietojiet elektrības nodalījuma slēdzi modeļos, kur tas paredzēts. Neizslēgt kompresoru, izraujot kontaktdakšu, lai izvairītos no ieslēgšanās ar augša esošu spiedienu.
- Ja vēlieties kompresoru pārvietot citur, vienmēr lietojiet rokturi.
- Kompresoram strādājot, tam ir jābūt novietotam uz stabila un horizontāla atbalsta, lai nodrošinātu pareizu eļļošanu.
- Novietojiet kompresoru vismaz 50 cm no sienas, lai pareizi cirkulētu aukstais gaiss un tiktu nodrošināta pareiza vedināšana.

### **⚠ KO NEDRĪKST DARĪT**

- Nekad nepavērsiet gaisa strūklu pret cilvēkiem, dzīvniekiem vai pret sevi (Lietojiet aizsargbrilles,

lai pasargātu acis no gaisa plūsmas pacelto svešķermeņu iekļūšanas acīs).

- Nekad nepavērsiet smidzināmo šķidrumu, kas pievienots kompresoram, pret pašu kompresoru.
- Nelietojiet mehānismu, ja ir basas kājas, vai tad, ja rokas vai kājas ir mitras.
- Neraut aizbarošanas vada, ja jāizrauj kontaktdakša vai jāpavelk kompresors.
- Neatstāt mehānismu laika apstākļu iedarbībai (lietus, saule, migla, sniegs).
- Nenogāzt kompresoru ar bāku, kas atrodas kompresorā.
- Neveikt metināšanas darbus vai mehāniskus labojumus bākā. Gadījumā ja ir defekts vai korozijas pazīmes, nekavējoties to nomainīt.
- Neatļaut nekompetentām personām strādāt ar kompresoru. Neatļaut bērniem un dzīvniekiem atrasties darba vietas tuvumā.
- Šī ierīce nav paredzēta lietošanai personām (tostarp bērniem) ar fiziskiem, sensoriem vai mentāliem traucējumiem vai personām, kurām pietrūkst pieredzes un zināšanu, izņemot, ja par viņu drošību atbildīgais veic uzraudzību vai ir apmācījis šīs personas par šīs ierīces lietošanu.
- Bērni jāuzrauga, lai viņi nerotaļājas ar šo ierīci.
- Nelikt uzliesmojošus objektus, neilona vai audekla priekšmetus blakus / vai uz kompresora.
- Netīrīt ierīci ar uzliesmojošiem šķidrumiem vai šķīdinātājiem. Tīrīt tikai ar mitru auduma gabaliņu pēc tam, kad pārliecināties par to, ka kontaktdakša ir izrauta no elektrotīkla.
- Kompresora darbs ir tieši saistīts ar gaisa spiedienu. Nelietot ierīci nevienam citam gāzes tipam.
- Saspiesto gaisu, ko ražo ierīce, nedrīkst lietot farmācijas, pārtikas vai slīmnīču sektoros, izņemums var būt tikai pēc speciālas apstrādes, to nedrīkst izmantot gaisa balonu uzpildei.
- Nelietot kompresoru bez siksnas aizsargiem un nepieskarties kustīgajām detaļām.

### **⚠ LIETAS, PAR KURĀM IR JĀZINA**

- Šis kompresors ir ražots, lai atbilstoši strādātu ar pārtraukumiem, kas ir norādīti tehnisko datu plāksnītē (piemēram S3-50 nozīmē 5min darba un 5min pārtraukumu), lai izvairītos no pārāk lielas elektromotora pārkāršanas. Gadījumos, ja tomēr tā notiek, ieslēdzas motora termodrošinātājs, kurš automātiski atvieno spriegumu, ja temperatūra kļūst

pārāk augsta, pārāk lielas strāvas izmantošanas dēļ.

- **Lai uzlabotu ierīces palaišanas procesu, bez jau norādītās operācijas, nepieciešams piespiest spiediena releja pogu, uzstādīt izslēgšanās pozīcijā un ieslēgt no jauna. (2. att.).**
- **Vienfāzes versijā ar roku vajag piespiest procesa atjaunošanas pogu, kura atrodas uz motora spaiļu kārbas paneļa (19. att.).**
- **Trīsfāzu versijā ar roku vajag piespiest spiediena releja pogu, uzstādot ieslēgšanas pozīcijā vai uzstādot termopogu, kura atrodas elektrības nodalījuma kārbas iekšpusē (2b. un 20. att.).**
- **Vienfāzes versijā ir spiediena relejs ar ventili, kas izlaiž gaisu, ja nokavējas aizvēršanās (vai ar ventili, kurš atrodas uz kontroles vārsta), kas atvieglo**

motora palaišanu; tādēļ ir normāla parādība, ja dažas sekundes no tukšas bākas šņāc gaiss.

- Visi kompresori ir ar drošības ventili, kurš nostrādā tad, ja spiediena relejs strādā neregulāri, tādā veidā nodrošinot ierīces drošību.
- Jebkuras pneimatiskās ierīces pieslēgšanas pie kompresora izpūšamā saspīestā gaisa, caurules operācijas laikā ir stingri aizliegts pārtraukt gaisa padevi, kas izplūst no caurules.
- Lietojot saspīestu gaisu lietošanai paredzētos, bet atšķirīgos procesos (pūst, pneimatiskajām ierīcēm, lakošanai, mazgāšanai tikai ar ūdeni u.t.t.) nepieciešams zināt un ievērot katram darbības veidam paredzētos normatīvus.

## 2. SHĒMA

1. Ieplūdes gaisa filtrs
2. Spiedtrauks
3. Ritenis
4. Vadritenītis (vai atbalsta kāja)
5. Ātrais savienojums (regulētam saspīestam gaisam)
6. Manometrs (iestatītā tvertnes spiediena nolasišanai)
7. Spiediena regulators
8. IESL./IZSL. slēdzis
9. Transportēšanas rokturis
10. Drošības vārsts
11. Kondensācijas ūdens drenāžas aizgrieznis
12. Manometrs (tvertnes spiediena nolasišanai)
13. Ātrais savienojums (neregulētam saspīestam gaisam)
14. Eļļas aizgrieznis (eļļas filtra atvere)
15. Eļļas drenāžas aizgrieznis
16. Eļļas līmeņa kontrollozīņš
17. Skrūve
18. Uzgrieznis
19. Paplāksne
20. Sprostvārsts

## 3. PIELIETOJUMS

Kompresors paredzēts saspīesta gaisa ražošanai pneimatiskajiem instrumentiem.

Lūdzu, ņemiet vērā, ka mūsu aprīkojums nav paredzēts komerciāliem vai rūpnieciskiem pielietojumiem. Garantija zaudēs spēku, ja mašīna tiks izmantota komerciāliem, rūpnieciskiem vai līdzvērtīgiem pielietojumiem.

Mašīnu drīkst izmantot tikai tās paredzētajam pielietojumam. Jebkurš cits pielietojums tiek uzskatīts

par neatbilstošu pielietojumu. Par materiāliem zaudējumiem vai traumām, kas radušās neatbilstoša pielietojuma rezultātā, atbild lietotājs/operators, nevis ražotājs.

## 4. PUNKTI, KURI JĀŅEM VĒRĀ, UZSTĀDOT KOMPRESORU

- Pārbaudiet, vai mašīnai nav transportēšanas bojājumu pazīmju. Nekavējoties ziņojiet par bojājumiem uzņēmumam, kas piegādāja kompresoru.
- Kompresors jāuzstāda netālu no patērētāja.
- Izvairieties lietot garus gaisvadus un elektropadeves līnijas (pagarinātājus).
- Pārlicinieties, ka ieplūdes gaiss ir sauss un bez putekļiem.
- Neuzstādi kompresoru mitās telpās.
- Kompresoru var izmantot tikai piemērotās telpās (ar labu ventilāciju un apkārtējo temperatūru no +5 °C līdz +40 °C). Telpā nedrīkst būt putekļu, skābju, tvaiku un eksplozīvu vai uzliesmojošu gāzu.
- Kompresors paredzēts lietošanai sausās telpās. Aizliegts lietot kompresoru vietās, kurās tiek izsmidzināts ūdens.
- Jāpārbauda eļļas līmenis kompresora sūknī, pirms sākt iekārtas lietošanu.

## 5. MONTĀŽA UN EKSPLUATĀCIJAS SĀKŠANA



***Bīdīnājums!***

***Jums pilnībā jāsaliek ierīce, pirms lietot to pirmo reizi.***

## 5.1 Riteņu uzstādīšana (4. – 5. att.)

Uzstādiēt komplektācijā iekļautos riteņus, kā parādīts 4. un 5. attēlos.

### 5.1.1 Atbalsta kājas uzstādīšana (tikai B 25x/10/50, B 350/10/50 un B 480/10/50)

Uzstādiēt komplektācijā ielauto gumijas atduri, kā parādīts 6. att.

## 5.2 Ātrā savienojuma uzstādīšana spiedtraukam (13. atsauc.)

Pieskrūvējiēt ātro savienojumu neregulētam tvertnes spiedienam (13. atsauc.) pie spiedtrauka (2.atsauc.), kā parādīts 7. un 8. attēlos.

## 5.3 Transportēšanas roktura uzstādīšana (9. atsauc.)

Pieskrūvējiēt transportēšanas rokturi (9. atsauc.) pie kompresora, kā parādīts 9. un 10. attēlos.

## 5.4 Spriegums

### 5.4.1 Vienfāzes versija 230 V / 50 Hz

Kompresors ir aprīkots ar barošanas kabeli ar drošu kontaktdakšu. To var pieslēgt jebkurai 230V ~ 50Hz drošai rozetei, kuru aizsargā 16 A drošinātājs. Pirms mašīnas lietošanas pārliecinieties, ka barošanas spriegums atbilst specifikācijām datu plāksnītē. Gari barošanas vadi, pagarinātāji, vadu ruļļi utt. var izraisīt sprieguma kritumu un traucēt motora iedarbināšanu. Ja temperatūra ir zem +5°C, motora iedarbināšanu var traucēt saķeršanās.

### 5.4.2 Trīsfāzu versija 400 V / 50 Hz

- Trīsfāzu versijā pievienot kontaktdakšu pie attiecīgā nodalījuma, kas aizsargāts ar kūstošiem drošinātājiem.
- Versijās ar elektrisko nodalījumu ("Tandem" vai delta/ trīsstūra formas starteri) par instalāciju un pieslēgšanu (pie motora, pie spiediena releja, tur, kur paredzēts - pie elektriskā vārsta) jāparūpējas kvalificētam personālam.
- Pirms sākat iekārtas ekspluatāciju, pārbaudiet, vai motors griežas pareizajā virzienā (skatiet virziena bultiņu uz ķīļsikas pārsega), Tsi ieslēdzot kompresoru. Ja kompresora motors kustās nepareizajā virzienā, rotācijas lauks jālabo, apgriežot fāzu pārveidotāju kontaktdakšā (ar skrūvgriezi viegli piespiediet fāzu pārveidotāju un pagrieziet to par 180°).
- Motors ir aprīkots ar pārslodzes releju. Ja kompresors tiek pārslogots, pārslodzes relejs automātiski atslēgs iekārtu, lai aizsargātu kompresoru no pārkaršanas. Ja pārslodzes slēdzis nostrādā, gaidiet, līdz kompresors atdziest.

- Gari barošanas vadi, pagarinātāji, vadu ruļļi utt. var izraisīt sprieguma kritumu un traucēt motora iedarbināšanu.
- Ja temperatūra ir zem +5°C, motora iedarbināšanu var traucēt saķeršanās.

## 5.5 Iesl./izsl. slēdzis (8. atsauc.)

### 5.5.1 Vienfāzes versija (2a att.)

Lai ieslēgtu kompresoru, izvelciēt sarkano grozāmo pārslēgu (8. atsauc.).

Lai izslēgtu kompresoru, iespiediet sarkano grozāmo pārslēgu (8. atsauc.) atpakaļ.

### 5.5.2 Trīsfāzu versija (2b att.)

Lai izslēgtu kompresoru, iespiediet zaļo grozāmo pārslēgu (8.1. atsauc.).

Lai izslēgtu kompresoru, iespiediet sarkano grozāmo pārslēgu (8.2. atsauc.) atpakaļ.

## 5.6 Spiediena regulēšana (2a.-2b. att.)

- Jūs varat regulēt manometra (6. atsauc.) spiediena rādījumu, izmantojot spiediena regulatoru (7. atsauc.).
- Iestātais spiediens tiks iegūts no ātrā savienojuma vietas (5. atsauc.).

## 5.7 Piediena releja regulēšana

Spiediena relejs tiek iestāts rūpnīcā.

Ieslēgšanās spiediens: 8 bāri

Izslēgšanās spiediens: 10 bāri

## 6. TĪRĪŠANA UN APKOPE

**⚠ Bīdīnājums!** \_\_\_\_\_

**Atvelciēt elektroapgādes vadu, pirms veikt iekārtas tīrīšanas un apkopes darbus.**

**⚠ Bīdīnājums!** \_\_\_\_\_

**Pagaidiet, līdz kompresors ir pilnībā atdzisis. Apgedumu bīstamība!**

**⚠ Bīdīnājums!** \_\_\_\_\_

**Vienmēr izlaidiet no tvertnes spiedienu, pirms veikt tīrīšanas vai apkopes darbus.**

### 6.1 Tīrīšana

- Turiet drošības ierīces pēc iespējas tālu no netīrumiem un putekļiem. Noslaukiet iekārtu ar tīru drānu vai izpūtiet ar saspiegtu gaisu ar zemu spiedienu.
- Mēs iesakām tīrīt iekārtu uzreiz pēc lietošanas.
- Tīrīt iekārtu regulāri ar mitru drānu un nelielu daudzumu mīkstu ziepju. Neizmantojiet tīrīšanas līdzekļus vai šķīdinātājus, kas var būt agresīvi pret

iekārtas plastmasas daļām. Nodrošiniet, lai iekārtas iekšpusē nevarētu iekļūt ūdens.

- Pirms tīrīšanas jāatvieno šļūtene un izsmidzināšanas instrumenti no kompresora. Netīriet kompresoru ar ūdeni, šķīdinātāju vai līdzīgām vielām.

## 6.2 Kondensāta ūdens

Kondensāta ūdens katru dienu jāiztecina pa drenāžas vārsta atveri (11. atsauc.) (spiedtrauka grīdā).

### Brīdinājums!

**Kondensāta ūdens no spiedtrauka satur eļļas nosēdumus. Utilizējiet kondensāta ūdeni videi draudzīgā veidā atbilstoša savākšanas punktā.**

## 6.3 Drošības vārsts (10. atsauc.)

Drošības vārsts ir iestatīts uz augstāko pieļaujamo spiedtrauka spiedienu. Aizliegts regulēt drošības vārstu vai izņemt blīvi.

## 6.4 Regulāri pārbaudiet eļļas līmeni

Novietojiet kompresoru uz līdzenas un horizontālas virsmas.

Eļļas līmenim jābūt starp atzīmēm MAX (Maks.) un MIN (Min.) eļļas kontrollozīņā (12. att. / 16. atsauc.).

Eļļas maiņa: leteicamā hidrauliskā eļļa: SAE 15W/40 vai līdzvērtīgas kvalitātes alternatīva.

Pirmo reizi tā jāuzpilda pēc 100 darba stundām. Pēc tam eļļa jāiztecina un jāuzpilda ik pēc 300 darba stundām.

## 6.5 Eļļas maiņa

Izslēdziet motoru un atvienojiet elektroapgādes vadu no rozetes. Pēc gaisa spiediena izlaišanas jūs var izskrūvēt eļļas drenāžas aizgriezni (15. atsauc.) no kompresora sūkņa. Lai neļautu eļļai iztecēt nekontrolējami, turiet zem atveres mazu metāla piltuvi un savāciet eļļu traukā. Ja eļļa neiztek pilnībā, mēs iesakām mazliet sagāzt kompresoru.

## Utilizējiet veco eļļu vecās eļļas savākšanas punktā.

Kad eļļa ir iztecināta, ieskrūvējiet eļļas drenāžas aizgriezni (15. atsauc.). Uzpildiet jauno eļļu caur eļļas ielietni (14. atsauc.), līdz tā ir vajadzīgajā līmenī.

Pēc tam ieskrūvējiet eļļas aizgriezni (14. atsauc.).

## 6.6 Kļūksnas sprieģošana (13. - 15. att.)

- Atvienojiet elektropadeves vadu un noņemiet aizsargu no kļūksnas.
- Palaidiet valjīgāk četras motora montāžas skrūves (A).
- Virziet motoru, līdz kļūksna ir nopriegota līdz punktam, kad to var saspīest par aptuveni 1 – 2 cm siksas brīvās daļas vidusposmā.
- Pievelciet motora montāžas skrūves (A) un uzlieciet kļūksnas aizsargu.

## 6.7 Galveno viļķu aiztaisīšana (24. att.)

Pārbaudiet visu skrūvju pievilksanu, īpašu uzmanību pievērsiet mezgla galviņas skrūvēm (24. att.).

Pārbaude jāveic pirms kompresora pirmās iedarbināšanas.

GALVENO VIĻĶU AIZTAISĪŠANA		
	Nm Min. griezes moments	Nm Maks. griezes moments
Skrūve M6	9	11
Skrūve M8	22	27
Skrūve M10	45	55
Skrūve M12	76	93
Skrūve M14	121	148

## 6.8 Ieplūdes filtra (1. atsauc.) tīrīšana

Ieplūdes filtrs neļauj ievilkāt putekļus un netīrumus. Ir svarīgi iztīrīt šo filtru pēc vismaz 100 darba stundām. Nosprostojuies ieplūdes filtrs ievērojami samazina kompresora jaudu. Atskrūvējiet divas sešstūra atslēgas (B). Pēc tam jūs varat atvienot filtru no abām plastmasas

APKOPES STARPLAIKI			
DARBĪBA	PĒC PIRMĀM 100 STUNDĀM	KATRAS 100 STUNDAS	KATRAS 300 STUNDAS
Iesūkšanas filtra tīrīšana un/vai filtrējoša elementa maiņa		•	
Eļļas maiņa	•		•
Galveno viļķu aiztaisīšana	Iedarbināšanas laika un pēc pirmas darba stundas		
Blīves izkraušana no rezervuāra	Periodiski un darba beigās		
Siksnu sasprīguma pārbaude	Periodiski		



korpusa pusēm, padauzīt, lai izkratītu netīrumus, izpūst ar zemspiediena saspiestu gaisu (aptuveni 3 bāri) un uzstādīt atpakaļ (16., 17. un 18. attēli).

## 6.9 Glabāšana

**⚠ Brīdinājums!** \_\_\_\_\_

**Atvienojiet elektropadeves vadu no rozetes un ventilējiet iekārtu un visus pneimatiskos instrumentus. Izslēdziet kompresoru un pārlicinieties, ka tas ir nodrošināts, lai to nevarētu iedarbināt nepilnvarota persona.**

**⚠ Brīdinājums!** \_\_\_\_\_

**Glabājiet kompresoru tikai sausā vietā, kurā tam nevar piekļūt nepilnvarotas personas. Vienmēr glabājiet taisni, nekādā gadījumā ne sagāztu!**

## 7. UTILIZĀCIJA UN OTRREIZĒJĀ PĀRSTRĀDE

Iekārta un tās piederumi ir izgatavoti no dažādiem materiāliem, piemēram, metāliem un plastmasām. Bojātus komponentus jāutilizē kā speciālos atkritumus. Konsultējieties ar savu pārstāvi vai vietējo municipalitāti.

## 8. IESPĒJAMĀS ANOMĀLIJAS UN AR TO SAISTĪTĀS PIEĻAUJAMĀS DARBĪBAS

Lūdziet pieredzējuša elektriķa palīdzību, strādājot ar elektriskajiem elementiem (vadiem, dzinēju, spiediena releju, elektrības aizsargu u. t.t).

ANOMĀLIJA	IEMESLI	DARBĪBAS
Spiediena releja ventilis laiž gaisu.	Kontroles vārsts, nodiluma vai netīrumu dēļ uz rezervuāra, neveic pareizi savas funkcijas.	Atskrūvēt kontroles vārsta sešstūra galvu, iztīrīt iekšpusi un speciālo gumijas disku (nomainīt, ja tas ir nodilis). Salikt atpakaļ un kārtīgi pieskrūvēt ( <b>21. un 22. att.</b> ).
	Atvērts kondensāta iztīrīšanas krāns.	Aizvērt kondensāta iztīrīšanas krānu.
	Rilsan caurulīte nepareizi pieskrūvēta pie spiediena releja.	Pareizi pieskrūvēt rilsan caurulīti pie spiediena releja.
Darba produktivitātes samazināšanās, bieža ieslēgšanās. Zems spiediens.	Pārlicēģa lietošana.	Samazināt saspiesta gaisa pieprasību.
	Izjūk savienojumi un / vai caurules.	Salikt savienojumus.
	Aizsērējis iesūkšanas filtrs.	Iztīrīt/ nomainīt iesūkšanas filtru ( <b>16. - 17. - 18. att.</b> ).
	Problēmas ar siksnu.	Pārbaudīt siksnas nostiepumu ( <b>15. att.</b> ).
Dzinējs un/ vai kompresors sasilst nevienmērīgi.	Nepietiekama vēdināšana.	Uzlābot apstākļus.
	Aizsērējuši gaisa vadi.	Pārbaudīt, un, ja nepieciešams, iztīrīt gaisa filtru.
	Nepietiekama eļļošana.	Ieliet eļļu vai to nomainīt.
Mēģinot palaist kompresoru, tas augsta dzinēja sprieguma dēļ tiek nobloķēts, nostrādājot termodrošinātājam.	Palaišana ar pārpildītu kompresora galvu	Izlādēt kompresora galviņu rīkojoties ar manostata taustiņu.
	Zema temperatūra.	Uzlābot apstākļus.
	Nepietiekams spriegums.	Pārbaudīt, lai tikla spriegums atbilst spriegumam, kāds norādīts uz izstrādājuma tehniskās plāksnītes. Noņemt kādus no pagarinātājiem.
	Kļūdaina vai nepietiekama eļļošana.	Pārbaudīt eļļas līmeni, iepildīt un, ja nepieciešams, nomainīt eļļu.
	Nestrādā elektriskais vārsts.	Zvanīt uz Pakalpojumu Centru.

ANOMĀLIJA	IEMESLI	DARBĪBAS
Kompresors darba laikā apstājas bez redzama iemesla.	Ieslēdzas dzinēja termodrošinātājs.	Pārbaudīt eļļas līmeni.
		<b>Vienfāzes, vienas stadijas modelis:</b> Piespiest spiediena releja pogu, uzstādot - izslēgts un vēlreiz – ieslēgts ( <b>nodāja 5.5.1</b> ). Sagatavot termodrošinātāju ( <b>19. att.</b> ) un vēlreiz palaist. ( <b>nodāja 5.5.1</b> ). Ja bojājums atkārtojas zvanīt uz Pakalpojumu Centru.
		<b>Modelis ar delta -trīsstūra starteri:</b> piespiest termoiekārtas pogu, kas atrodas elektrības nodalījuma kārbas vidū ( <b>20. att.</b> ) un palaist vēlreiz ( <b>2b. att.</b> ). Ja bojājums atkārtojas, zvanīt uz Pakalpojumu Centru.
	Elektrības bojājumi.	Zvanīt uz Pakalpojumu Centru.
Strādājošs kompresors vibrē un no dzinēja skan nepastāvīga dūkoņa. Apstājas un neiedarbojas, neskatoties uz to, ka no dzinēja dzirdama dūkoņa.	<b>Vienfāzes dzinēji:</b> kondensators ir ar defektiem.	Lūgt nomainīt kondensatoru.
	<b>Trīsfāzu dzinēji:</b> trūkst vienas fāzes trīsfāzu sistēmā, iespējams pārdegušā kustošā drošinātāja dēļ.	Pārbaudīt kustošos drošinātājus elektriskajā nodalījumā vai elektrības kastē un, ja nepieciešams nomainīt pārdegušos ( <b>23. att.</b> ).
Nepastāvīga eļļas atrašanās tīklā.	Pārāk daudz eļļas grupas vidū	Nolietojušās detaļas.
	Pārbaudīt eļļas līmeni.	Zvanīt uz Pakalpojumu Centru.
Iztīrīšanas krāns laiž garām kondensātu.	Krānā ir netīrumi/ smiltis.	Parūpēties par krāna iztīrīšanu.

**Jeb kāda cita veida labošanu drīkst veikt tikai pilnvarotā Pakalpojumu Centrā, pieprasot oriģinālās rezerves daļas. Nepieļaujama ierīces atvēršana var radīt draudus lietotājam un jebkurā gadījumā padara garantiju par spēkā neesošu.**

# memo

A series of horizontal dotted lines for writing.






# memo

A series of horizontal dotted lines for writing.

## Livello di potenza acustica garantito dB(A) - Guaranteed sound power level dB(A)

Modello / Model	HP	kW	L <sub>WAm</sub> (dB)	L <sub>WA</sub> (dB) 								
				0	6	10	24	50	100	150	200	270
B 255/10/50 - B 350/10/50 - B 255/10/100 - B 255/10/100 T - B 350/10/100 - B 350/10/100 T - B 350/10/200 - B 350/10/200 T - B 251/10/50 - B 251/10/100 - B 251/10/100 T - B 345/10/100 - B 345/10/100 T -	2 - 3	1,5 - 2,2	94,3				96					
B 400/10/100 - B 480/10/150 - B 400/10/200 - B 400/10/200 T - B 480/10/100 T2 - B 480/10/100 T4 - B 480/10/200 V - B 480/10/200 T - B 480/10/270 T - B 480/10/50 T2 - B 480/10/50 T4	3 - 4	2,2 - 3	95,3				97					
				0	6	10	24	50	100	150	200	270
				Capacità serbatoio (l) / Tank capacity (l)								

Conforme d.lgs. N. 262/02

La conformità all'allegato VI - proc. 1 della direttiva 2000/14/CE è stata controllata da  
2000/14/EC annex VI - proc. 1 conformity assessment made by

Eurofins TECH S.r.l.  
Via Cuorgnè, 21  
10156 Torino (TO) - ITALIA

Dichiarazione di conformità CE - Declaration of compliance EEC - Déclaration de conformité CE - EG Konformitätserklärung - Declaración de conformidad CE -  
Declaração de conformidade CE - Verklaring van overeenstemming EEG - CE-Overensstemmelseserklæring - Försäkring om CE-överensstämmelse -  
CE Vaatimustenmukaisuusvakuutus - Δήλωση συμμορφωσης CE - Oświadczenie o zgodności KE - Izjava o skladnosti direktivama EZ - Izjava o skladnosti ES -  
EK Megfelelési nyilatkozat - ES Prohlášení o shodě - Prehľadzenie ES o zhode - Декларация о соответствии нормам EO - EF-överensstemmelseserklæring -  
AT uygunluk beyanı - Declarație de conformitate CE - Декларация за съответствие по стандарт на EO - Izjava o skladnosti propisima EZ -  
Deklaracija dėl EB reikalavimų vykdymų - Vastavusdeklaratsioon EK - Paziņojums par atbilstību EK prasībām

NOI DICHIARIAMO CHE LA COSTRUZIONE DEL SEGUENTE PRODOTTO - WE DECLARE THAT THE FOLLOWING PRODUCT - LA SOCIÉTÉ DECLARE QUE LA CONSTRUCTION DU PRODUIT SUIVANT - WIR ERKLÄREN HIERMIT, DASS DIE KONSTRUKTION DES NACHFOLGEND AUFGEFÜHRTEN PRODUKTES NOSOTROS DECLARAMOS QUE LA CONSTRUCCIÓN DEL SIGUIENTE PRODUCTO - NÓS DECLARAMOS QUE A CONSTRUÇÃO DO PRODUCTO SEGUINTE WIJ VERKLAREN DAT DE CONSTRUCTIE VAN ONDERSTAAND PRODUCT - VI ERKLÆRER, AT KONSTRUKTIONEN AF NEDENSTÅENDE PRODUKT VI FÖRSÄKRAR ATT KONSTRUKTIONEN HOS FÖLJANDE PRODUKT - VAKUUTAMME, ETTÄ SEURAAVA TUOTE ON VALMISTETTU EMEIS ΔΗΛΩΝΟΥΜΕ ΟΤΙ Η ΚΑΤΑΣΚΕΥΗ ΤΟΥ ΠΑΡΑΚΑΤΩ ΠΡΟΪΟΝΤΟΣ - OŚWIADCZAMY, ŻE BUDOWA NASTĘPUJĄCEGO WYROBU MI POTVRDJUJEMO DA JE OVAJ PROIZVOD KONSTRUIRAN - IZJAVLJAMO, DA JE V NADALJEVANJU NAVEDEN PROIZVOD KJUELENTJÜK, HOGY AZ ALÁBBI TERMÉK SZERKEZETE - PROHLAŠUJEME, ŽE VÝROBA TOHOTO VÝROBKU - PREHLASUJEME, ŽE VÝROBA TOHOTO VÝROBKU ZAJAVLYEM, ČTO KONSTRUKCIJA IZDELAVIA - VI ERKLÆRER AT KONSTRUKSJONEN AV DET FØLGENDE PRODUKTET - AŞAĞIDA BELİRTİLEN ÜRÜN İMALİNİN SE DECLARĂ CĂ DIN PUNCT DE VEDERE CONSTRUCTIV PRODUSUL - ДЕКЛАРИРАМЕ, ЧЕ ИЗРАБОТВАЕТО НА СЛЕДНИЯ ПРОДУКТ MI POTVRDJUJEMO DA JE OVAJ PROIZVOD KONSTRUIRAN - PAREİSKİAME, KAD ŠIS PRODUKTAS - KINNITAME, ET JÄRGMINE TOODE MÉS PAZIŅOJAM, KA SEKOJOŠAIS PRODUKTS

È CONFORME ALLE SEGUENTI DISPOSIZIONI - WAS BUILT IN COMPLIANCE WITH THE FOLLOWING DISPOSITIONS EST CONFORME AUX DISPOSITIONS SUIVANTES - MIT DEN FOLGENDEN VORSCHRIFTEN ÜBEREINSTIMMT ESTÁ CONFORME CON LAS SIGUIENTES DISPOSICIONES - ESTÁ EM CONFORMIDADE COM AS SEGUINTES DISPOSICÕES IN OVERENSTEMMING IS MET DE VOLGENDE BEPALINGEN - OPFYLDER FØLGENDE FØRSKRIFTER ÅR I ÖVERENSSTÄMMELSE MED FÖLJANDE FÖRESKRIFTER - ALLAOLEVIEN SÄÄDÖSTEN MUKAISESTI - ΣΥΜΜΟΡΦΩΝΕΤΑΙ ΜΕ ΤΙΣ ΑΚΟΛΟΥΘΕΣ ΔΙΑΤΑΞΕΙΣ JEST ZGODNA Z NIŻEJ WYMIENIONYMI NORMAMI - U SUKLADU SA SLJEDEĆIM PROPISIMA - V SKLADU S SLEDEĆIMI ODREDBAMI MEGFELELŐ AZ ALÁBBI RENDELÉTEKNEK - JE V SOULADU S NÁSLEDUJÍCIMI SMĚRNICEMI - JE V SÚLADE S NÁSLEDOVÝMI SMERNICAMI ОТВЕЧАЕТ ТРЕБОВАНИЯМ СЛЕДУЮЩИХ НОРМАТИВОВ - ER I ÖVERENSSTÄMMELSE MED FØLGENDE BESTEMMELSER IZLEYEN KURALLARA UYGUNLUĞUNU BEYAN EDERİZ - A FOST EXECUTAT CONFORM DISPOZIȚIILOR E B СЪОТВЕТСТВИЕ СЪС СЛЕДНИТЕ РАЗПОРЕДБИ - U SKLADU SA SLEDEĆIM PROPISIMA - PAGAMINTAS, REMIANTIS SEKANČIOMIS DIREKTYVOMIS ON VALMISTATUD KOOSKÓLAS JÄRGMISTE DIREKTIIVIDEGA - TIK A IZGATAVOTS ATBILSTOŠI SEKOJOŠAJAM DIREKTIVĀM

2006/42/CE - 2004/108/CE - 2006/95/CE - 2000/14/CE (Annex VI - proc. 1)

EN 1012-1 - EN 60204-1 - EN 55014-1 - EN 55014-2 - EN 61000-3-2 - EN 61000-3-3

ED AUTORIZIAMO - AND WE AUTHORIZE - ET NOUS AUTORISONS - UND WIR GENEHMIGEN - Y AUTORIZAMOS - E AUTORIZAMOS - EN WIJ GEVEN TOESTEMMING - HERVED GODKENDER VI - OCH VI GODKÄNNER - JA ANNAMME LUVAN - ΚΑΙ ΕΞΟΥΣΙΟΔΟΤΟΥΜΕ - UPOWAŻNIAMY - I OVLAŠŤUJEMO IN DOVOLJUJE SE, DA SE - ES FELHATALMAZZUK - A POVOLJUJEME - A AUTORIZUJEME - И РАЗРЕШАЕМ - OG VI AUTORISERER - VE YETKILI KILMAKTAYIZ SI AUTORIZĂM - ДАВА СЕ РАЗРЕШЕНИЕ - I OVLAŠŤUJEMO - IR DUODAME LEIDIMĄ - JA VOLITAME - UN MÉS PILNVAROJAM

AMANTE GAETANO - via Einaudi, 6 - 10070 Robassomero (TO) Italy

A COSTITUIRE IL FASCICOLO TECNICO PER NOSTRO CONTO - TO DRAW UP THE TECHNICAL FILE ON OUR BEHALF - À RÉALISER LE FASCICULE TECHNIQUE POUR NOTRE COMPTE - DIE TECHNISCHE BROSCHÜRE AUF UNSERE RECHNUNG ZU GRÜNDEN - LA CREACIÓN DEL EXPEDIENTE TÉCNICO A NUESTRO NOMBRE - A FORMAR O FASCÍCULO TÉCNICO POR NOSSA CONTA - HET TECHNISCHE DOSSIER NAMENS ONS OP TE STELLEN - OPRETTELSE AF DET TEKNISKE HÆFTE PÅ VORES VEGNE - ATT SKARA DEN TEKNISKA DOKUMENTATIONEN Å VÅRA VÄGNAR - TEKNISEN OPPIAAN LAATIMISELLE PUOLESTAMME NA ΔΗΜΙΟΥΡΓΗΣΕΙ ΤΟ ΤΕΧΝΙΚΟ ΦΑΚΕΛΟ ΓΙΑ ΛΟΓΑΡΙΑΣΜΟ ΜΑΣ - DO WYKONANIA DLA NAS TECZKI TECHNICZNEJ - FORMIRANJE TEHNIČKIH UPUTA ZA NAŠ RAČUN - NA NAŠ RAČUN IZDELA POPOLNO TEHNIČNO DOKUMENTACIJO - HOGY RÉSZÜNKRE ELKÉSZÍTSE A MŰSZAKI DOKUMENTÁCIÓT VYTVOŘIT TECHNICKOU SLOŽKU NA NAŠ ÚČET - VYTVOŘIT TECHNICKŮ ZLOŽKU NA NAŠ ÚČET - СОСТАВЛЯТЬ ТЕХНИЧЕСКУЮ БРОШЮРУ ВМЕСТО НАС TLĀ A UTFORME DEN TEKNISKE DOKUMENTASJONEN FOR OSS - BIZIM HESABIMIZA TEKNİK BİR FASİKÜLÜN OLUSTURULMASINA - SÅ SE REALIZEZE PENTRU NOI BROȘURA TEHNICĂ - ЗА СЪСТАВЯНЕ НА ТЕХНИЧЕСКО РЪКОВОДСТВО ОТ НАШЕ ИМЕ - PRAVLJENJE TEHNIČKIH UPUTSTAVA PO NAŠEM NALOGU MUMS PARENGTI TEHNIŅĀ APRAŠĀ - MEIE NIMEL TEHNILISE BROŠÜURI KOOSTAMIST - IZSTRĀDĀT MŪSU VĀRDĀ TEHNISKO INFORMĀCIJU

  
Gaetano Amante

Via Einaudi, 6 - 10070 Robassomero (TO) - Italy,  
23/09/2014