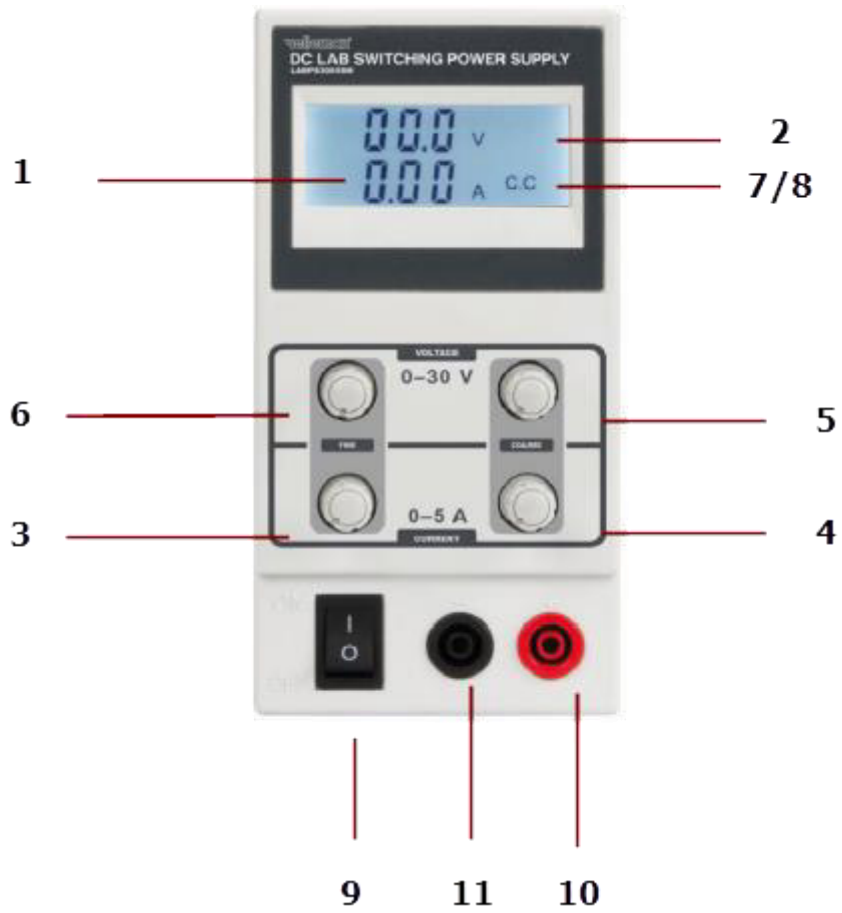


LABPS3005SM



USER MANUAL	3
GEBRUIKERSHANDLEIDING	6
MODE D'EMPLOI	9
MANUAL DEL USUARIO	12
BEDIENUNGSANLEITUNG	15
INSTRUKCJA OBSŁUGI	18
MANUAL DO UTILIZADOR	21





USER MANUAL

1. Introduction

To all residents of the European Union

Important environmental information about this product



This symbol on the device or the package indicates that disposal of the device after its lifecycle could harm the environment. Do not dispose of the unit (or batteries) as unsorted municipal waste; it should be taken to a specialized company for recycling. This device should be returned to your distributor or to a local recycling service. Respect the local environmental rules.

If in doubt, contact your local waste disposal authorities.

Thank you for choosing Velleman! Please read the manual thoroughly before bringing this device into service. If the device was damaged in transit, don't install or use it and contact your dealer.

2. Safety Instructions

	Keep this device away from children and unauthorized users.
	Indoor use only. Keep this device away from rain, moisture, splashing and dripping liquids. Never put objects filled with liquids on top of or close to the device.
	DO NOT disassemble or open the cover under any circumstances. Touching live wires can cause life-threatening electroshocks. There are no user-serviceable parts inside the device. Refer to an authorized dealer for service and/or spare parts. Always connect the device to an earthed power socket.
	Caution: device heats up during use. Make sure the ventilation openings are clear at all times. For sufficient air circulation, leave at least 1" (\pm 2.5 cm) in front of the openings. Place the device on a flat, heat resistant surface, do not place the device on carpets, fabrics...
	Always disconnect mains power when device not in use or when servicing or maintenance activities are performed. Handle the power cord by the plug only.
	Keep this device away from dust and extreme temperatures.
	Protect this device from shocks and abuse. Avoid brute force when operating the device.
	Do not use the device when damage to housing or cables is noticed. Do not attempt to service the device yourself but contact an authorised dealer.

3. General Guidelines

Refer to the **Velleman® Service and Quality Warranty** on the last pages of this manual.

- Familiarise yourself with the functions of the device before actually using it.
- All modifications of the device are forbidden for safety reasons. Damage caused by user modifications to the device is not covered by the warranty.
- Only use the device for its intended purpose. Using the device in an unauthorised way will void the warranty.
- Damage caused by disregard of certain guidelines in this manual is not covered by the warranty and the dealer will not accept responsibility for any ensuing defects or problems.
- Keep this manual for future reference.

4. Overview

Refer to the illustrations on page 2 of this manual.

1	Amp-display (LED): indicates the output current.	6	C.V. fine-tuning: rotary switch for the fine-tuning of the output voltage.
2	Volt-display (LED): indicates the output voltage.	7/8	C.C. indicator / C.V. indicator
3	C.C. fine-tuning: rotary switch for the fine-tuning of the current-limiting point.	9	power switch
4	C.C. adjustment: rotary switch for the adjustment of the current-limiting point.	10	output terminal (+): used for the connection of the load's positive terminal.
5	C.V. adjustment: rotary switch for the adjustment of the output voltage.	11	output terminal (-): used for the connection of the load's negative terminal.

5. Operation

5.1 Introduction

The device is a highly accurate, DC-regulated power supply with an adjustable output. This output can be used for constant voltage (C.V.) and constant current (C.C.).

The output voltage can be adjusted between 0V and 30V when the device is in the constant voltage mode or C.V.-mode. The current-limiting point (max. ± 12 A) can also be set arbitrarily in this mode.

The output current can be adjusted continuously between 0 and 10 A in the constant current mode.

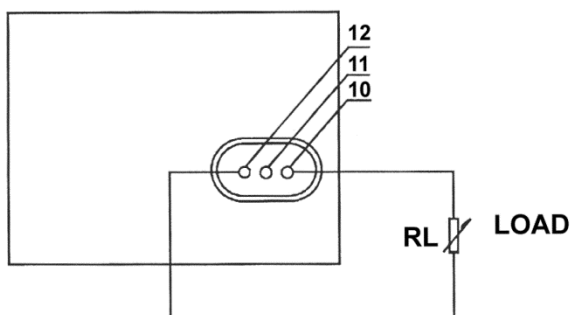
The output current and voltage are indicated through LED displays.

5.2 Using the device as a C.V. source

1. Turn the knobs [3] and [4] completely to the right before activating the device.
2. Activate the device.
3. Use knob [5] to obtain a voltage that is close to the desired value.
4. Consequently, you should use fine-tuning knob [6] to set the exact value.
The C.V. indicator comes on.

5.3 Connecting the Load

- The load is connected as shown in the figure below.
- You can read the output current [1] and the output voltage [2] from the display as soon as the device has been switched on.
- The C.V. indicator [8] is lit if the device is in the C.V.-mode.
- The C.V. LED is off and the C.C. LED will light if the Amp display indicates a value that exceeds the installed value. When this happens, the device will automatically go into current-limiting mode. Install a load that will allow the device to function normally.



5.4 Using the device as a C.C. source

1. Use the power switch [9] to activate the device.
2. Turn knobs [5] and [6] completely to the right and turn knobs [3] and [4] completely to the left.
3. Connect the load.
4. Adjust [3] and [4] until the desired current is obtained.
The C.C. indicator is now lit while the C.V. indicator is off.

5.5 Use of the current-limiting adjustment in the C.V.-mode

1. Set both current knobs [3] and [4] to the maximum position.
2. You can now set the current-limiting point arbitrarily (max. $\pm 12A$).
3. Proceed as follows: activate the device, connect a variable load and adjust the load so that the current matches the desired current-limiting point.
4. Meanwhile, you should also manipulate current knobs [3] and [4] until the C.C. LED lights.
5. The value on the Amp display is identical to the current-limiting point.

6. Cleaning and Maintenance

- Disconnect the device from the mains prior to maintenance activities.
- The power supply cables must not show any damage. Have a qualified technician maintain the device.
- Wipe the device regularly with a moist, lint-free cloth. Do not use alcohol or solvents.
- There are no user-serviceable parts, apart from the fuse. Contact your dealer for spare parts if necessary.
- Store the device in a dry, well-ventilated, dust-free room.

7. Technical Specifications

input voltage	220-240 V \sim , 50/60 Hz
output voltage	0-30 V $\overline{\text{---}}$ adjustable max.
output current	0-5 A adjustable max.
ripple voltage	200 mVp-p
dimensions	85 × 160 × 205 mm
weight	1.62 kg
fuse	T5A, 250 V \sim

Use this device with original accessories only. Velleman nv cannot be held responsible in the event of damage or injury resulting from (incorrect) use of this device. For more info concerning this product and the latest version of this manual, please visit our website www.velleman.eu. The information in this manual is subject to change without prior notice.

© COPYRIGHT NOTICE

The copyright to this manual is owned by Velleman nv. All worldwide rights reserved. No part of this manual may be copied, reproduced, translated or reduced to any electronic medium or otherwise without the prior written consent of the copyright holder.

GEBRUIKERSHANDLEIDING

1. Inleiding

Aan alle ingezetenen van de Europese Unie

Belangrijke milieu-informatie betreffende dit product



Dit symbool op het toestel of de verpakking geeft aan dat, als het na zijn levenscyclus wordt weggeworpen, dit toestel schade kan toebrengen aan het milieu. Gooi dit toestel (en eventuele batterijen) niet bij het gewone huishoudelijke afval; het moet bij een gespecialiseerd bedrijf terechtkomen voor recyclage. U moet dit toestel naar uw verdeler of naar een lokaal recyclagepunt brengen. Respecteer de plaatselijke milieuwetgeving.

Hebt u vragen, contacteer dan de plaatselijke autoriteiten betreffende de verwijdering.

Dank u voor uw aankoop! Lees deze handleiding grondig voor u het toestel in gebruik neemt. Werd het toestel beschadigd tijdens het transport, installeer of gebruik het dan niet en raadpleeg uw dealer.

2. Veiligheidsinstructies

	Houd dit toestel buiten het bereik van kinderen en onbevoegden.
	Gebruik het toestel enkel binnenshuis. Bescherm het toestel tegen regen, vochtigheid en opspattende vloeistoffen. Plaats geen objecten gevuld met vloeistof op of naast het toestel.
	Demonteer of open dit toestel NOOIT. Raak geen kabels aan die onder stroom staan, om dodelijke elektroshokken te vermijden. Er zijn geen onderdelen in het toestel die door de gebruiker gerepareerd kunnen worden. Voor onderhoud en/of reserveonderdelen, contacteer uw dealer. Sluit het toestel steeds aan op een geaard stopcontact.
	Opgelet: dit toestel wordt zeer warm tijdens het gebruik. Zorg dat de verluchtingsopeningen niet verstopt geraken. Voor voldoende luchtcirculatie, zorgt u voor een vrije ruimte voor de openingen van minstens 1" (± 2.5 cm). Plaats het toestel op een effen, hittebestendig oppervlak en zet het nooit op een tapijt, kleed, ...
	Trek de stekker uit het stopcontact voordat u het toestel reinigt of als u het niet gebruikt. Houd de voedingskabel altijd vast bij de stekker en niet bij de kabel.
	Bescherm dit toestel tegen stof en extreme temperaturen.
	Bescherm tegen schokken. Vermijd brute kracht tijdens de bediening.
	Gebruik het toestel niet indien de behuizing of de bekabeling beschadigd is. Probeer in geen geval het toestel zelf te repareren maar contacteer uw dealer.

3. Algemene richtlijnen

Raadpleeg de **Velleman® service- en kwaliteitsgarantie** achteraan deze handleiding.

- Leer eerst de functies van het toestel kennen voor u het gaat gebruiken.
- Om veiligheidsredenen mag u geen wijzigingen aan het apparaat aanbrengen. Schade door wijzigingen die de gebruiker heeft aangebracht aan het toestel valt niet onder de garantie.
- Gebruik het toestel enkel waarvoor het gemaakt is. De garantie vervalt automatisch bij ongeoorloofd gebruik.
- De garantie geldt niet voor schade door het negeren van bepaalde richtlijnen in deze handleiding en uw dealer zal de verantwoordelijkheid afwijzen voor defecten of problemen die hier rechtstreeks verband mee houden.
- Bewaar deze handleiding voor verdere raadpleging.

4. Omschrijving

Raadpleeg de afbeeldingen op pagina 2 van deze handleiding.

1	Amp-scherm (LED): Geeft de uitgangsstroom weer.	6	C.C.-fine-tuning: rotatieschakelaar voor het fine-tunen van de uitgangsspanning
2	Volt-scherm (LED): Geeft de uitgangsspanning weer.	7/8	C.C. indicator / C.V. indicator
3	C.C.-fine-tuning: rotatieschakelaar voor het fine-tunen van het stroombegrenzingspunt	9	aan-uitschakelaar
4	C.C.-instelling: rotatieschakelaar voor het instellen van het stroombegrenzingspunt	10	uitgangspool (+): voor de verbinding van de positieve pool van de lading.
5	C.V.-instelling: rotatieschakelaar voor het instellen van de uitgangsspanning	11	uitgangspool (-): voor de verbinding van de negatieve pool van de lading.

5. Gebruik

5.1 Inleiding

Het apparaat is een nauwkeurige, DC-geregelde voeding met een instelbare uitgang. Deze uitgang kan gebruikt worden voor een constant voltage (C.V.) en een constante stroom (C.C.).

Wanneer het apparaat in C.V.-modus (constant voltage) is, kan het uitgangsvoltage ingesteld worden tussen 0 en 30V. Het stroombegrenzingspunt (max. ± 12 A) kan ook willekeurig ingesteld worden in deze modus.

De uitgangsstroom kan continu ingesteld worden tussen 0 en 10 A in de constante stroom-modus.

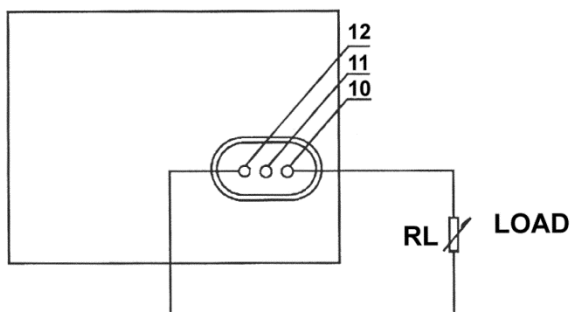
De uitgangsstroom- en spanning worden weergegeven door LED-schermpjes.

5.2 Het apparaat gebruiken als C.V.-bron

1. Draai knop [3] en [4] volledig naar rechts vooraleer u het apparaat activeert.
2. Apparaat activeren.
3. Selecteer met knop [5] een spanningswaarde die bijna gelijk is aan de gewenste waarde.
4. Bijgevolg gebruikt u afstemmingsknop [6] om de exacte waarde in te stellen.
De C.V.-indicator licht op.

5.3 Lading verbinden

- De lading is aangesloten zoals weergegeven in onderstaande figuur.
- U kunt de uitgangsstroom [1] en de uitgangsspanning [2] aflezen van het scherm van zodra het apparaat ingeschakeld is.
- Wanneer het apparaat ingesteld staat op C.V.-modus licht de C.V.-indicator [8] op.
- Het C.V.-LED-lampje is uitgeschakeld en het C.C.-LED-lampje licht op indien het Amp scherm een waarde weergeeft die hoger is dan de ingestelde waarde. Wanneer dit gebeurt, gaat het apparaat automatisch in stroombeperkingsmodus. Installeer een lading waarbij het apparaat normaal kan functioneren.



5.4 Het apparaat gebruiken als C.C.-bron

1. Gebruik de aan-uitschakelaar [9] om het apparaat te activeren.
2. Draai knop [5] en [6] volledig naar rechts en draai knop [3] en [4] volledig naar links.
3. Sluit de lading aan.
4. Wijzig [3] en [4] tot de gewenste stroomsterkte bereikt is.
De C.C.-indicator licht op terwijl de C.V.-indicator uitgeschakeld is.

5.5 Het stroombeperkingspunt instellen via de C.V.-modus

1. Zet stroomknop [3] en [4] op de maximumstand.
2. U kunt nu het stroombegrenzingspunt willekeurig instellen (max. $\pm 12A$).
3. Ga als volgt te werk: activeer het apparaat, sluit een variabele lading aan en stel de lading zodanig in dat de stroomsterkte overeenkomt met het gewenste stroombegrenzingspunt.
4. Ondertussen manipuleert u stroomknop [3] en [4] tot er C.C. (constante stroom) bereikt is.
5. De waarde weergegeven op het Amp-scherm is identiek aan het stroombegrenzingspunt.

6. Reiniging en onderhoud

- Trek de stekker uit het stopcontact voor u aan onderhoudswerkzaamheden begint.
- De voedingskabels mogen niet beschadigd zijn. Laat het toestel onderhouden door een geschoolde technicus.
- Maak het toestel geregeld schoon met een vochtige, niet pluizende doek. Gebruik geen alcohol of oplosmiddelen.
- Er zijn geen onderdelen in het toestel die door de gebruiker gerepareerd kunnen worden, behalve de zekering. Bestel eventuele reserveonderdelen bij uw plaatselijke dealer.
- Bewaar het toestel op een droge, goed geventileerde, stofvrije ruimte.

7. Technische specificaties

ingangsspanning	220-240 V \sim , 50/60 Hz
uitgangsspanning	0-30 V $\overline{\text{---}}$ instelbaar
uitgangsstroom	0-5 A instelbaar
rimpelspanning	200 mVp-p
afmetingen	85 × 160 × 205 mm
gewicht	1.62 kg
zekering	T5A, 250 V \sim

Gebruik dit toestel enkel met originele accessoires. Velleman nv is niet aansprakelijk voor schade of kwetsuren bij (verkeerd) gebruik van dit toestel. Voor meer informatie over dit product en de laatste versie van deze handleiding, zie www.velleman.eu. De informatie in deze handleiding kan ten allen tijde worden gewijzigd zonder voorafgaande kennisgeving.

© AUTEURSRECHT

Velleman nv heeft het auteursrecht voor deze handleiding. Alle wereldwijde rechten voorbehouden. Het is niet toegestaan om deze handleiding of gedeelten ervan over te nemen, te kopiëren, te vertalen, te bewerken en op te slaan op een elektronisch medium zonder voorafgaande schriftelijke toestemming van de rechthebbende.

MODE D'EMPLOI

1. Introduction

Aux résidents de l'Union européenne

Informations environnementales importantes concernant ce produit



Ce symbole sur l'appareil ou l'emballage indique que l'élimination d'un appareil en fin de vie peut polluer l'environnement. Ne pas jeter un appareil électrique ou électronique (et des piles éventuelles) parmi les déchets municipaux non sujets au tri sélectif; une déchetterie traitera l'appareil en question. Renvoyer cet appareil à votre fournisseur ou à un service de recyclage local. Il convient de respecter la réglementation locale relative à la protection de l'environnement.

En cas de doute, contacter les autorités locales pour élimination.

Nous vous remercions de votre achat ! Lire le présent mode d'emploi attentivement avant la mise en service de l'appareil. Si l'appareil a été endommagé pendant le transport, ne pas installer et consulter votre revendeur.

2. Consignes de sécurité

	Garder l'appareil hors de la portée des enfants et des personnes non autorisées.
	Utiliser cet appareil uniquement à l'intérieur. Protéger de la pluie, de l'humidité et des projections d'eau. Ne jamais placer d'objets contenant du liquide sur l'appareil.
	NE JAMAIS désassembler ni ouvrir le boîtier. Toucher un câble sous tension peut causer des électrochocs mortels. Il n'y a aucune pièce réparable par l'utilisateur. Commander des pièces de rechange éventuelles chez votre revendeur. Toujours brancher l'appareil sur une prise de courant avec mise à la terre .
	Attention : l'appareil chauffe pendant l'usage. Veiller à ce que les fentes de ventilation ne soient pas bloquées. Pour une circulation d'air optimale, laisser une distance de minimum 1" (\pm 2.5 cm) entre l'appareil et tout autre objet devant les ouvertures. Placer l'appareil sur une surface plane, résistante à la chaleur. Ne pas le placer sur un tapis, tissu, etc.
	Toujours débrancher l'appareil s'il n'est pas utilisé et avant le nettoyage ou l'entretien. Tirer sur la fiche pour débrancher l'appareil ; non pas sur le câble.
	Protéger contre la poussière et les températures extrêmes.
	Protéger l'appareil des chocs. Traiter l'appareil avec circonspection pendant l'opération.
	Ne pas utiliser l'appareil si le boîtier ou le câblage est endommagé. Ne pas essayer de réparer l'appareil soi-même, contacter votre revendeur.

3. Directives générales

Se référer à la **garantie de service et de qualité Velleman®** en fin de ce mode d'emploi.

- Se familiariser avec le fonctionnement de l'appareil avant de l'utiliser.
- Il est interdit de modifier l'appareil pour des raisons de sécurité. Les dommages occasionnés par des modifications par le client ne tombent pas sous la garantie.
- N'utiliser l'appareil qu'à sa fonction prévue. Un usage impropre annule d'office la garantie.
- Les dommages occasionnés par des modifications à l'appareil par le client, ne tombent pas sous la garantie et votre revendeur déclinera toute responsabilité pour les problèmes et les défauts qui en résultent.
- Garder ce mode d'emploi pour toute référence ultérieure.

4. Description

Se référer aux figures en page 2 de ce mode d'emploi.

1	écran d'Amp (LED): indique le courant de sortie.	6	réglage fin de C.V.: Commutateur rotatif pour le réglage fin du voltage de sortie.
2	écran de Volt (LED): indique le courant de sortie.	7/8	indicateur de C.C. / indicateur de C.V.
3	réglage fin de C.C.: Commutateur rotatif pour le réglage fin du point de limitation de courant.	9	interrupteur marche/arrêt
4	réglage de C.C.: Interrupteur rotatif pour le réglage du point de limitation de courant	10	borne de sortie (+): utilisé pour la connexion de la borne négative de la charge.
5	réglage de C.V.: interrupteur rotatif pour le réglage du voltage de sortie.	11	borne de sortie (-): utilisé pour la connexion de la borne négative de la charge.

5. Emploi

5.1 Introduction

L'appareil est une alimentation DC à haute précision avec une sortie réglable. Cette sortie peut être utilisée pour le voltage constant (CV) et le courant constant (C.C.).

Le voltage de sortie peut être réglé entre 0 et 30 V quand l'appareil est en mode de voltage constant (mode C.V.). Le point de limitation de courant peut également être réglé arbitrairement dans ce mode. (± 12 A max.)

Le courant de sortie peut être réglé (en continu) entre 0 et 10 A en mode de courant constant.

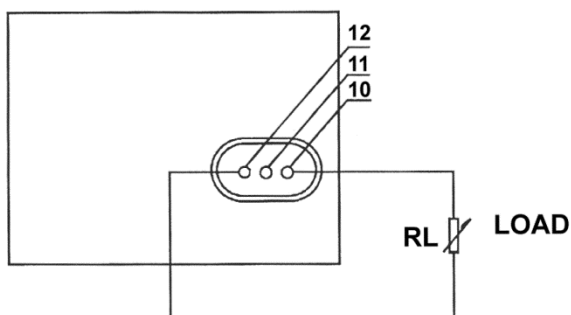
Le courant et le voltage de sortie sont indiqués par des écrans à LED.

5.2 Utilisation de l'appareil comme source de C.C.

1. Tourner les boutons [3] et [4] complètement vers la droite avant d'activer l'appareil.
2. Activer l'appareil.
3. Utiliser bouton [5] pour obtenir un voltage proche de la valeur souhaitée.
4. Par conséquent, pour régler la valeur exacte, vous devez utiliser le bouton de réglage fin [6].
L'indicateur de C.V. s'allume.

5.3 Connecter la Charge

- La charge est connectée comme indiqué à la figure ci-dessous.
- Vous pouvez lire le courant de sortie [1] et le voltage de sortie [2] de l'écran dès que l'appareil est activé.
- L'indicateur de C.V. [8] s'allume quand l'appareil est en mode C.V.
- La LED de C.V. est éteint et la LED de C.C. s'allume quand l'écran d'amp indique une valeur supérieur à la valeur réglée. Dans ce cas, l'appareil passe automatiquement en mode de limitation de courant. Installer une charge supportée par l'appareil.



5.4 Utilisation de l'appareil comme source de C.C.

1. Utiliser l'interrupteur d'alimentation [9] pour activer l'appareil.
2. Tourner les boutons [5] et [6] complètement vers la droite et tourner les boutons [3] et [4] complètement vers la gauche.
3. Connecter la charge.
4. Régler [3] et [4] jusqu'à ce que le courant désiré a été obtenu.
L'indicateur de C.C. s'allume quand l'indicateur de C.V. est éteint

5.5 Utilisation du réglage de limitation de courant en mode C.V.

1. Placer les boutons [3] et [4] en position maximum.
2. Vous pouvez maintenant définir le point de limitation de courant arbitrairement (max. $\pm 12A$).
3. Procéder comme suit : activer l'appareil, connecter une charge variable et régler la charge de façon de sorte que le courant atteigne le point de limitation de courant désirée.
4. Pendant ce temps, également manipuler les boutons courant [3] et [4] jusqu'à ce que la led C.C. s'allume.
5. La valeur affichée sur l'écran Amp est identique au point de limitation de courant.

6. Nettoyage et entretien

- Débrancher l'appareil avant chaque entretien ou nettoyage.
- Les câbles d'alimentation ne peuvent pas être endommagés. Confier l'entretien à un technicien qualifié.
- Essuyer régulièrement l'appareil avec un chiffon humide non pelucheux. Éviter l'usage d'alcool et de solvants.
- Il n'y a aucune pièce réparable par l'utilisateur sauf le fusible. Commander des pièces de rechange éventuelles chez votre revendeur.
- Stocker l'appareil dans un endroit sec, bien ventilé et sans poussière.

7. Spécifications techniques

tension d'entrée	220-240 V \sim , 50/60 Hz
tension de sortie	0-30 V $\overline{\text{---}}$ ajustable max.
courant de sortie	0-5 A ajustable max.
tension d'ondulation	200 mVp-p
dimensions	85 × 160 × 205 mm
poids	1.62 kg
fusible	T5A, 250 V \sim

N'employer cet appareil qu'avec des accessoires d'origine. La SA Velleman ne peut, dans la mesure conforme au droit applicable être tenue responsable des dommages ou lésions (directs ou indirects) pouvant résulter de l'utilisation de cet appareil. Pour plus d'informations concernant cet article et la dernière version de ce mode d'emploi, consulter notre site www.velleman.eu. Les spécifications et le contenu de cette notice peuvent être modifiés sans avis préalable.

© DROITS D'AUTEUR

SA Velleman est l'ayant droit des droits d'auteur pour ce mode d'emploi. Tous droits mondiaux réservés. Toute reproduction, traduction, copie ou diffusion, intégrale ou partielle, du contenu de ce mode d'emploi par quelque procédé ou sur tout support électronique que ce soit est interdite sans l'accord préalable écrit de l'ayant droit.

MANUAL DEL USUARIO

1. Introducción

A los ciudadanos de la Unión Europea

Importantes informaciones sobre el medio ambiente concerniente a este producto



Este símbolo en este aparato o el embalaje indica que, si tira las muestras inservibles, podrían dañar el medio ambiente. No tire este aparato (ni las pilas, si las hubiera) en la basura doméstica; debe ir a una empresa especializada en reciclaje. Devuelva este aparato a su distribuidor o a la unidad de reciclaje local. Respete las leyes locales en relación con el medio ambiente.

Si tiene dudas, contacte con las autoridades locales para residuos.

¡Gracias por elegir Velleman! Lea atentamente las instrucciones del manual antes de usar el aparato. Si el aparato ha sufrido algún daño en el transporte no lo instale y póngase en contacto con su distribuidor.

2. Instrucciones de seguridad

	Mantenga el aparato lejos del alcance de personas no capacitadas y niños.
	Utilice el aparato sólo en interiores. No exponga este equipo a lluvia, humedad ni a ningún tipo de salpicadura o goteo. Nunca ponga un objeto con líquido en el aparato.
	NO desmonte ni abra la tapa bajo ninguna circunstancia. Puede sufrir una peligrosa descarga eléctrica al tocar un cable conectado a la red eléctrica. El usuario no habrá de efectuar el mantenimiento de ninguna pieza. Contacte con su distribuidor si necesita piezas de recambio. Conecte el aparato siempre a un enchufe puesto a tierra .
	Cuidado: el aparato se calienta durante el uso. Asegúrese de que los orificios de ventilación no estén bloqueados. Deje una distancia de mín. 1" (± 2.5 cm) entre el aparato y cualquier otro objeto para asegurar una ventilación suficiente. Instale el aparato en una superficie plana y resistente al calor. No ponga el aparato en una alfombra, tejido, etc.
	Desconecte siempre el aparato de la red eléctrica si no va a usarlo durante un largo período de tiempo y antes de su limpieza o mantenimiento. Tire siempre del enchufe para desconectar el cable de red, nunca del propio cable.
	No exponga este equipo a polvo ni temperaturas extremas.
	No agite el aparato. Evite usar excesiva fuerza durante el manejo y la instalación.
	No utilice el aparato si la carcasa o los cables están dañados. No utilice este aparato si la carcasa o el cable están dañados. La reparación debe ser realizada por personal especializado.

3. Normas generales

Véase la **Garantía de servicio y calidad Velleman®** al final de este manual del usuario.

- Familiarícese con el funcionamiento del aparato antes de utilizarlo.
- Por razones de seguridad, las modificaciones no autorizadas del aparato están prohibidas. Los daños causados por modificaciones no autorizadas, no están cubiertos por la garantía.
- Utilice sólo el aparato para las aplicaciones descritas en este manual. Su uso incorrecto anula la garantía completamente.
- Los daños causados por descuido de las instrucciones de seguridad de este manual invalidarán su garantía y su distribuidor no será responsable de ningún daño u otros problemas resultantes.
- Guarde este manual del usuario para cuando necesite consultarlo.

4. Descripción

Véase las figuras en la página 2 de este manual del usuario.

1	Pantalla Amp (LED): Indica la corriente de salida.	6	Ajuste fino C.V.: Selector giratorio para el ajuste fino de la tensión de salida.
2	Pantalla Volt (LED): Indica la tensión de salida.	7/8	Indicador C.C. / Indicador C.V.
3	Ajuste fino C.C.: Selector giratorio para el ajuste fino del límite de corriente.	9	interruptor ON/OFF
4	Ajuste C.C.: Selector giratorio para ajustar el límite de corriente.	10	Borne de salida (+): Para conectar el borne positivo de la carga.
5	Ajuste C.V.: Selector giratorio para ajustar la tensión de salida.	11	Borne de salida (-): Para conectar el borne negativo de la carga.

5. Funcionamiento

5.1 Introducción

El aparato es una fuente de alimentación DC muy precisa con salida regulable. Es posible utilizar esta salida para tensión

Es posible ajustar la tensión de salida entre 0 V y 30 V si el aparato está en el modo de tensión continua (C.V.). En este modo, también es posible ajustar el límite de corriente (máx. ± 12 A) de forma arbitraria.

En el modo corriente continua, es posible ajustar la corriente de salida de forma continua entre 0 y 10 A .

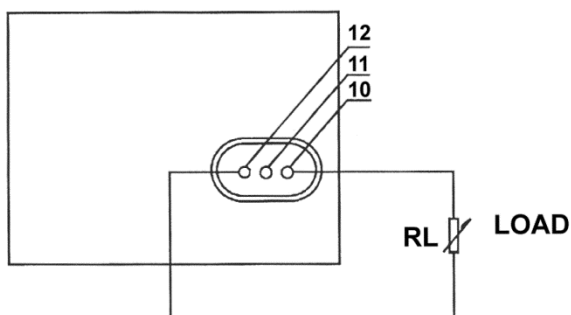
La salida de corriente y la salida de tensión se visualizan en pantallas LED.

5.2 Utilizar el aparato como fuente C.V.

1. Gire los botones [3] y [4] completamente hacia la derecha antes de activar el aparato.
2. Active el aparato.
3. Utilice el botón [5] para seleccionar una tensión que casi coincida con el valor deseado.
4. Utilice el ajuste fino [6] para seleccionar el valor exacto.
El indicador C.V. se iluminará.

5.3 Conectar una carga

- La carga está conectada como se indica en el dibujo.
- La corriente de salida [1] y la tensión de salida [2] se visualizarán en la pantalla en cuanto el aparato esté activado.
- El indicador C.V. [8] se iluminará si el aparato está en el modo C.V.
- El LED C.V. está apagado y el LED C.C. se iluminará si la pantalla Amp visualiza un valor que sobrepase el valor introducido. Si fuera el caso, el aparato activará automáticamente el modo de límite de corriente. Instale una carga con la que el aparato puede funcionar normalmente.



5.4 Utilizar el aparato como fuente C.C.

1. Active el aparato con el interruptor ON/OFF [9].
2. Gire los botones [5] y [6] completamente hacia la derecha y gire los botones [3] y [4] completamente hacia la izquierda.
3. Conecte la carga.
4. Ajuste [3] y [4] hasta que alcance la corriente deseada.
El indicador C.C. se iluminará y el indicador C.V. está apagado.

5.5 Ajustar el límite de corriente en el modo C.V.

1. Ponga los botones [3] y [4] en la posición máxima.
2. Ahora, puede ajustar el límite de corriente de forma arbitraria (máx. $\pm 12A$).
3. Haga lo siguiente: Active el aparato, conecte una carga regulable y ajuste la carga hasta que la corriente y el límite de corriente coincidan.
4. Mientras tanto, manipule también los botones de corriente [3] y [4] hasta que el LED C.C. se ilumine.
5. El valor visualizado en la pantalla Amp coincide con el límite de corriente.

6. Limpieza y mantenimiento

- Desconecte el aparato de toda fuente antes de limpiarlo.
- No dañe los cables de alimentación. El mantenimiento debe ser realizado por un técnico cualificado.
- Limpie el aparato regularmente con un paño húmedo sin pelusas. No utilice alcohol ni disolventes.
- El usuario no habrá de efectuar el mantenimiento de ninguna pieza salvo el fusible. Contacte con su distribuidor si necesita piezas de recambio.
- Guarde el aparato en un lugar seco, bien aireado y sin polvo.

7. Especificaciones

tensión de entrada	220-240 V \sim , 50/60 Hz
tensión de salida	0-30 V $\overline{\text{---}}$ máx. regulable
corriente de salida	0-5 A máx. regulable
tensión de rizado	200 mVp-p
dimensiones	85 × 160 × 205 mm
peso	1,62 kg
fusible	T5A, 250 V \sim

Utilice este aparato sólo con los accesorios originales. Velleman NV no será responsable de daños ni lesiones causados por un uso (indebido) de este aparato. Para más información sobre este producto y la versión más reciente de este manual del usuario, visite nuestra página www.velleman.eu. Se pueden modificar las especificaciones y el contenido de este manual sin previo aviso.

© DERECHOS DE AUTOR

Velleman NV dispone de los derechos de autor para este manual del usuario. Todos los derechos mundiales reservados. Está estrictamente prohibido reproducir, traducir, copiar, editar y guardar este manual del usuario o partes de ello sin previo permiso escrito del derecho habiente.

BEDIENUNGSANLEITUNG

1. Einführung

An alle Einwohner der Europäischen Union

Wichtige Umweltinformationen über dieses Produkt



Dieses Symbol auf dem Produkt oder der Verpackung zeigt an, dass die Entsorgung dieses Produktes nach seinem Lebenszyklus der Umwelt Schaden zufügen kann. Entsorgen Sie die Einheit (oder verwendeten Batterien) nicht als unsortiertes Hausmüll; die Einheit oder verwendeten Batterien müssen von einer spezialisierten Firma zwecks Recycling entsorgt werden. Diese Einheit muss an den Händler oder ein örtliches Recycling-Unternehmen retourniert werden. Respektieren Sie die örtlichen Umweltvorschriften.

Falls Zweifel bestehen, wenden Sie sich für Entsorgungsrichtlinien an Ihre örtliche Behörde.

Vielen Dank, dass Sie sich für Velleman entschieden haben! Lesen Sie diese Bedienungsanleitung vor Inbetriebnahme sorgfältig durch. Überprüfen Sie, ob Transportschäden vorliegen. Sollte dies der Fall sein, verwenden Sie das Gerät nicht und wenden Sie sich an Ihren Händler.

2. Sicherheitshinweise

	Halten Sie Kinder und Unbefugte vom Gerät fern.
	Verwenden Sie das Gerät nur im Innenbereich. Schützen Sie das Gerät vor Regen und Feuchte. Setzen Sie das Gerät keiner Flüssigkeit wie z.B. Tropf- oder Spritzwasser, aus. Stellen Sie keine mit Flüssigkeit befüllten Gegenstände auf das Gerät.
	KEINESFALLS. Das Berühren von unter Spannung stehenden Leitungen könnte zu lebensgefährlichen elektrischen Schlägen führen. Es gibt keine zu wartenden Teile. Bestellen Sie eventuelle Ersatzteile bei Ihrem Fachhändler. Schließen Sie das Gerät immer an eine geerdete Steckdose an.
	Achtung: Berühren Sie das Gehäuse während des Betriebs nicht, denn das Gehäuse heizt auf. Beachten Sie, dass die Lüftungsschlitze nicht blockiert werden. Beachten Sie eine minimale Entfernung von 1" (± 2.5 cm) zwischen dem Gerät und jedem anderen Gegenstand. Stellen Sie das Gerät auf eine ebene, hitzebeständige Oberfläche. Stellen Sie das Gerät nie auf Teppich(boden), Textilien, usw.
	Trennen Sie das Gerät bei Nichtbenutzung und vor jeder Reinigung vom Netz. Fassen Sie dazu den Netzstecker an der Grifffläche an und ziehen Sie nie an der Netzleitung.
	Schützen Sie das Gerät vor Staub und extremen Temperaturen.
	Vermeiden Sie Erschütterungen. Wenden Sie bei der Bedienung keine Gewalt an.
	Verwenden Sie das Gerät nicht wenn das Gehäuse oder das Kabel beschädigt ist. Lassen Sie dieses Gerät von einem Fachmann reparieren.

3. Allgemeine Richtlinien

Siehe **Velleman® Service- und Qualitätsgarantie** am Ende dieser Bedienungsanleitung.

- Nehmen Sie das Gerät erst in Betrieb, nachdem Sie sich mit seinen Funktionen vertraut gemacht haben.
- Eigenmächtige Veränderungen sind aus Sicherheitsgründen verboten. Bei Schäden verursacht durch eigenmächtige Änderungen erlischt der Garantieanspruch.
- Verwenden Sie das Gerät nur für Anwendungen beschrieben in dieser Bedienungsanleitung sonst kann dies zu Schäden am Produkt führen und erlischt der Garantieanspruch.
- Bei Schäden, die durch Nichtbeachtung der Bedienungsanleitung verursacht werden, erlischt der Garantieanspruch. Für daraus resultierende Folgeschäden übernimmt der Hersteller keine Haftung.
- Bewahren Sie diese Bedienungsanleitung für künftige Einsichtnahme auf.

4. Beschreibung

Siehe Abbildungen, Seite 2 dieser Bedienungsanleitung.

1	Amp-Display (LED): Zeigt den Ausgangsstrom an.	6	C.V.-Feineinstellung: Drehschalter, zur Feineinstellung der Ausgangsspannung.
2	Volt-Display (LED): Zeigt die Ausgangsspannung an.	7/8	C.C.-Anzeige / C.V.-Anzeige
3	C.C.-Feineinstellung: Drehschalter, zur Feineinstellung der Strombegrenzung.	9	EIN/AUS-Schalter
4	C.C.-Einstellung: Drehschalter, um die Strombegrenzung einzustellen.	10	Ausgangsbuchse (+): Um die positive Buchse der Last anzuschließen.
5	C.V.-Einstellung: Drehschalter, um die Ausgangsspannung einzustellen.	11	Ausgangsbuchse (-): Um die negative Buchse der Last anzuschließen.

5. Bedienung

5.1 Einführung

Dieses Gerät ist ein sehr präzises, DC-Netzgerät mit einem einstellbaren Ausgang. Dieser Ausgang kann für Gleichspannung (C.V.) und für Gleichstrom (C.V.) verwendet werden.

Stellen Sie die Ausgangsspannung zwischen 0 V und 30 V ein wenn das Gerät sich im Gleichspannungs-Modus befindet (C.V.). Die Strombegrenzung (max. ± 12 A) kann in diesem Modus auch willkürlich eingestellt werden.

Im Gleichstrom-Modus kann der Ausgangsstrom kontinuierlich zwischen 0 und 10 A eingestellt werden.

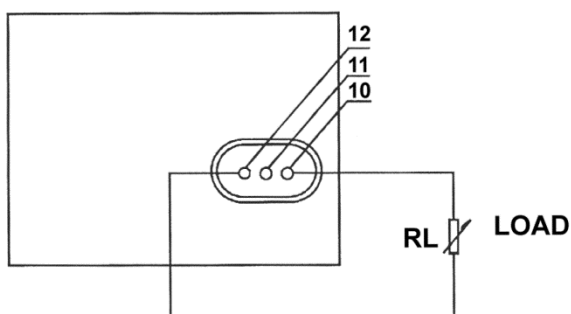
Der Ausgangsstrom und -Spannung werden in LED-Displays angezeigt.

5.2 Das Gerät als C.V.-Quelle verwenden

1. Drehen Sie Schalter [3] und [4] völlig nach rechts bevor Sie das Gerät einschalten.
2. Schalten Sie das Gerät ein.
3. Wählen Sie mit Taste [5] eine Spannung aus, die fast mit dem gewünschten Wert übereinstimmt.
4. Verwenden Sie die Feineinstellungs-Taste [6], um den exakten Wert einzustellen.
Die C.V.-Anzeige leuchtet.

5.3 Eine Last anschließen

- Die Last ist angeschlossen wie auf der Abbildung gezeigt.
- Der Ausgangsstrom [1] und die Ausgangsspannung [2] wird im Display angezeigt sobald das Gerät eingeschaltet wird.
- Die C.V.-Anzeige [8] leuchtet wenn das Gerät sich im C.V.-Modus befindet.
- Die C.V.-LED ist ausgeschaltet und die C.C.-LED leuchtet wenn das Amp-Display einen Wert anzeigt, der den eingestellten Wert überschreitet. Ist dies der Fall, dann aktiviert das Gerät automatisch den Strombegrenzungs-Modus. Installieren Sie eine Last, mit der das Gerät normal funktionieren kann.



5.4 Das Gerät als C.C.-Quelle verwenden

1. Schalten Sie das Gerät mit dem EIN/AUS-Schalter [9] ein.
2. Drehen Sie Schalter [5] und [6] völlig nach rechts und Schalter [3] und [4] völlig nach links.
3. Schließen Sie die Last an.
4. Regeln Sie [3] und [4] bis Sie den gewünschten Strom erreichen.
Die C.C.-Anzeige leuchtet nun und die C.V.-Anzeige ist ausgeschaltet.


5.5 Die Strombegrenzung im C.V.-Modus einstellen

1. Stellen Sie die Tasten [3] und [4] auf die maximale Position ein.
2. Sie können nun die Strombegrenzung willkürlich einstellen (max. $\pm 12A$).
3. Gehen Sie wie folgt vor: Schalten Sie das Gerät ein, schließen Sie eine regelbare Last an und stellen Sie diese so ein, dass der Strom und die gewünschte Strombegrenzung übereinstimmen.
4. Manipulieren Sie mittlerweile die Stromtasten [3] und [4] bis die C.C.-LED leuchtet.
5. Der Wert, der im Amp-Display angezeigt wird, stimmt mit der Strombegrenzung überein.

6. Reinigung und Wartung

- Trennen Sie das Gerät vom Netz ehe Sie mit den Servicearbeiten anfangen.
- Sorgen Sie dafür, dass die Netzkabel nicht beschädigt sind. Lassen Sie das Gerät von einer Fachkraft installieren.
- Verwenden Sie zur Reinigung ein feuchtes, fusselfreies Tuch. Verwenden Sie auf keinen Fall Alkohol oder irgendwelche Lösungsmittel.
- Außer Sicherung gibt es keine zu wartenden Teile. Bestellen Sie eventuelle Ersatzunterteile bei Ihrem Fachhändler.
- Lagern Sie das Gerät an einem trockenen, gut gelüfteten, staubfreien Ort.

7. Technische Daten

Eingangsspannung	220-240 V \sim , 50/60 Hz
Ausgangsspannung	0-30 V  max. regelbar
Ausgangsstrom	0-5 A max. regelbar
Restwelligkeit Spannung	200 mVp-p
Abmessungen	85 × 160 × 205 mm
Gewicht	1,62 kg
Sicherung	T5A, 250 V \sim

Verwenden Sie dieses Gerät nur mit originellen Zubehörteilen. Velleman NV übernimmt keine Haftung für Schaden oder Verletzungen bei (falscher) Anwendung dieses Gerätes. Für mehr Informationen zu diesem Produkt und die neueste Version dieser Bedienungsanleitung, siehe www.velleman.eu. Alle Änderungen ohne vorherige Ankündigung vorbehalten.

© URHEBERRECHT

Velleman NV besitzt das Urheberrecht für diese Bedienungsanleitung. Alle weltweiten Rechte vorbehalten. Ohne vorherige schriftliche Genehmigung des Urhebers ist es nicht gestattet, diese Bedienungsanleitung ganz oder in Teilen zu reproduzieren, zu kopieren, zu übersetzen, zu bearbeiten oder zu speichern.

INSTRUKCJA OBSŁUGI

1. Wstęp

Przeznaczona dla mieszkańców Unii Europejskiej.

Ważne informacje dotyczące środowiska.



Ten symbol umieszczony na urządzeniu bądź opakowaniu wskazuje, że usuwanie produktu może być szkodliwe dla środowiska. Nie należy usuwać urządzenia lub baterii do zbiorczego pojemnika na odpady komunalne, należy je przekazać specjalistycznej firmie zajmującej się recyklingiem. Urządzenie można zwrócić dystrybutorowi lub lokalnej firmie zajmującej się recyklingiem. Należy postępować zgodnie z zasadami bezpieczeństwa dotyczącymi środowiska.

W razie wątpliwości należy skontaktować się z firmą zajmującą się utylizacją odpadów.

Dziękujemy za zakup produktu Velleman! Prosimy o dokładne zapoznanie się z instrukcją obsługi przed użyciem. Jeśli urządzenie zostało uszkodzone podczas transportu, prosimy o nie korzystanie z niego i skontaktowanie się ze sprzedawcą.

2. Instrukcje bezpieczeństwa

	Chronić urządzenie przed dziećmi i nieupoważnionymi użytkownikami.
	Wyłącznie do użytku wewnątrz pomieszczeń. Chronić urządzenie przed deszczem, wilgocią, rozpryskami i ściekającymi cieczami. Nigdy nie stawiać przedmiotów wypełnionych cieczą na urządzeniu.
	NIE WOLNO demontować ani otwierać pokrywy ochronnej. Dotknięcie przewodów pod napięciem może prowadzić do zagrażającego życiu porażenia prądem elektrycznym. W urządzeniu nie występują części, które mogą być serwisowane przez użytkownika. W celu uzyskania części serwisowych lub zamiennych należy skontaktować się z autoryzowanym sprzedawcą. Urządzenie należy każdorazowo podłączać do uziemionego gniazda sieciowego.
	Uwaga: urządzenie nagrzewa się podczas pracy. Otwory wentylacyjne nie mogą nigdy być zablokowane. Aby zapewnić odpowiednią cyrkulację powietrza, należy pozostawić przynajmniej 1" (\pm 2.5 cm) wolnej przestrzeni przed otworami. Umieścić urządzenie na płaskiej, termoodpornej powierzchni, nie ustawiać urządzenia na dywanach tkaninach, itp.
	Kiedy urządzenie nie jest używane, albo gdy przeprowadzane są prace serwisowe lub konserwacyjne, należy odłączyć urządzenie od zasilania sieciowego. Kabel zasilający należy trzymać tylko za wtyczkę.
	Chronić urządzenie przed zbyt wysoką temperaturą i pyłem.
	Chronić urządzenie przed wstrząsami i użytkować wyłącznie zgodnie z przeznaczeniem. Podczas obsługi urządzenia unikać stosowania siły.
	Nie używać urządzenia, jeśli zaobserwowano uszkodzenie obudowy lub kabli. Nie podejmować próby naprawy urządzenia. W tym celu należy skontaktować się z autoryzowanym sprzedawcą.

3. Informacje ogólne

Proszę zapoznać się z informacjami w części **Usługi i gwarancja jakości Velleman®** na końcu niniejszej instrukcji.

- Przed rozpoczęciem pracy z urządzeniem należy zapoznać się z jego funkcjami.
- Wprowadzanie zmian w urządzeniu jest zabronione ze względów bezpieczeństwa. Należy pamiętać, że uszkodzenia spowodowane przez zmiany wprowadzone przez użytkownika nie są objęte gwarancją.
- Urządzenie należy używać wyłącznie zgodnie z przeznaczeniem. Używanie urządzenia niezgodnie z przeznaczeniem spowoduje unieważnienie gwarancji.
- Gwarancja nie obejmuje uszkodzeń spowodowanych nieprzestrzeganiem niniejszej instrukcji, a sprzedawca nie ponosi odpowiedzialności za wynikłe uszkodzenia lub problemy.
- Należy zachować niniejszą instrukcję na przyszłość.

4. Przegląd

Patrz rysunki na stronie 2 niniejszej instrukcji.

1	Wyświetlacz prądu (LED) wskazuje prąd wyjściowy	6	precyzyjna regulacja napięcia stałego: pokrętko do precyzyjnej regulacji napięcia wyjściowego.
2	Wyświetlacz napięcia (LED) wskazuje napięcie wyjściowe	7/8	wskaźnik stałego prądu / wskaźnik napięcia stałego
3	precyzyjna regulacja prądu stałego: pokrętko do precyzyjnej regulacji ograniczenia prądowego.	9	włącznik zasilania
4	Regulacja prądu stałego: pokrętko do regulacji ograniczenia prądowego.	10	końcówka wyjściowa (+): do podłączenia końcówki dodatniej obciążenia
5	regulacja napięcia stałego: pokrętko do regulacji napięcia wyjściowego.	11	końcówka wyjściowa (-): do podłączenia końcówki ujemnej obciążenia

5. Obsługa

5.1 Wstęp

Niniejsze urządzenie jest precyzyjnym zasilaczem stabilizowanym DC o regulowanym wyjściu. Wyjście to może być stosowane do napięcia stałego (C.V.) oraz prądu stałego (C.C.).

Napięcie wyjściowe można regulować w zakresie 0V - 30V, jeżeli urządzenie znajduje się w trybie napięcia stałego. W trybie tym można dowolnie ustawić wartość ograniczenia prądowego (maks. ± 12 A).

Prąd wyjściowy można regulować w sposób ciągły od 0 A do 10 A w trybie prądu stałego.

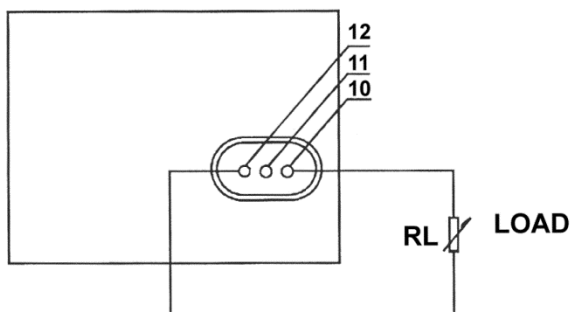
Prąd i napięcie wyjściowe wskazują wyświetlacze LED.

5.2 Używanie urządzenia jako źródła napięcia stałego

1. Przed uruchomieniem urządzenia przekręcić pokrętki [3] i [4] do końca w prawo.
2. Włączyć urządzenie.
3. Pokrętkiem [5] ustawić napięcie zbliżone do wartości żądanej.
4. Następnie użyć pokrętki [6] do ustawienia wartości dokładnej. Zapali się wskaźnik napięcia stałego.

5.3 Podłączenie obciążenia

- Obciążenie należy podłączyć jak na rysunku poniżej.
- Prąd wyjściowy [1] i napięcie wyjściowe [2] można odczytać z wyświetlacza natychmiast po uruchomieniu urządzenia.
- Wskaźnik napięcia stałego [8] zapala się, jeżeli urządzenie jest w trybie napięcia stałego.
- Dioda napięcia stałego wyłączy się, a dioda prądu stałego zapali się, jeżeli wyświetlacz prądu wskaże wartość przekraczającą zainstalowaną. Jeżeli tak się stanie, urządzenie automatycznie przejdzie w tryb ograniczenia prądowego. Zainstalować takie obciążenie, które pozwoli urządzeniu na normalne działanie.



5.4 Używanie urządzenia jako źródła prądu stałego

1. Włączyć urządzenie włącznikiem [9].
2. Przekręcić pokrętki [5] i [6] do końca w prawo, a pokrętki [3] i [4] do końca w lewo.
3. Podłączyć obciążenie.
4. Pokrętkami [3] i [4] ustawić żądany prąd. Wskaźnik prądu stałego zapali się, a wskaźnik napięcia stałego zgaśnie.

5.5 Regulacja ograniczenia prądowego w trybie napięcia stałego

1. Ustawić przełączniki [3] i [4] w pozycji maksymalnej.
2. Teraz można dowolnie ustawić ograniczenie prądowe (maks. $\pm 12A$).
3. Postępować według poniższych instrukcji: włączyć urządzenie, podłączyć zmienne obciążenie i ustawić je tak, aby prąd był równy żądanemu ograniczeniu prądowemu.
4. W tym samym czasie należy również tak ustawić pokręta [3] i [4], aby dioda prądu stałego zapaliła się.
5. Wartość prądu na wyświetlaczu jest równa ograniczeniu prądowemu.

6. Czyszczenie i konserwacja

- Przed rozpoczęciem konserwacji należy odłączyć urządzenie od zasilania sieciowego.
- Kable zasilacza nie mogą być uszkodzone. Konserwację urządzenia winien przeprowadzić wykwalifikowany technik.
- Co jakiś czas przetrzeć urządzenie wilgotną niestrzępiącą się ściereczką. Nie stosować alkoholu ani rozpuszczalników.
- Wewnątrz urządzenia oprócz bezpiecznika nie ma części, które użytkownik mógłby serwisować samodzielnie. W celu uzyskania części zamiennych należy skontaktować się ze sprzedawcą.
- Urządzenie należy przechowywać w pomieszczeniu suchym, dobrze wentylowanym i wolnym od pyłu.

7. Specyfikacja techniczna

napięcie wejściowe	220-240 V \sim , 50/60 Hz
napięcie wyjściowe	regulowane maks. 0-30 V $\overline{\text{---}}$
prąd wyjściowy	regulowany maks. 0-5 A
składowa zmienna napięcia tętniącego	200 mVp-p
wymiary	85 × 160 × 205 mm
waga	1,62 kg
bezpiecznik	T5A, 250 V \sim

Należy używać tylko oryginalnych akcesoriów. Firma Velleman NV nie może być pociągnięta do odpowiedzialności w przypadku uszkodzeń lub obrażeń wynikających z (błédnego) korzystania z niniejszego urządzenia. Aby uzyskać więcej informacji dotyczących produktu oraz najnowszą wersję niniejszej instrukcji, należy odwiedzić naszą stronę internetową www.velleman.eu. Informacje zawarte w niniejszej instrukcji obsługi mogą ulec zmianie bez wcześniejszego powiadomienia.

© INFORMACJA O PRAWACH AUTORSKICH

Niniejsza instrukcja jest własnością firmy Velleman NV i jest chroniona prawami autorskimi. Wszystkie prawa są zastrzeżone na całym świecie. Żadna część tej instrukcji nie może być kopiowana, przedrukowywana, tłumaczona lub konwertowana na wszelkie nośniki elektroniczne lub w inny sposób, bez uprzedniej pisemnej zgody właściciela praw autorskich.

MANUAL DO UTILIZADOR

1. Introdução

Aos cidadãos da União Europeia

Importantes informações sobre o meio ambiente no que respeita a este produto



Este símbolo no aparelho ou na embalagem indica que, enquanto desperdícios, poderão causar danos no meio ambiente. Não deite o aparelho (nem as pilhas, se as houver) no lixo doméstico; dirija-se a uma empresa especializada em reciclagem. Devolva o aparelho ao seu distribuidor ou ao posto de reciclagem local. Respeite a legislação local relativa ao meio ambiente.

Em caso de dúvidas, contacte com as autoridades locais para os resíduos.

Agradecemos o facto de ter adquirido este aparelho. Leia atentamente as instruções do manual antes de usar o aparelho. Caso o aparelho tenha sofrido algum dano durante o transporte não o instale e entre em contacto com o seu distribuidor.

2. Instruções de segurança

	Mantenha o aparelho fora do alcance de crianças e pessoas não qualificadas.
	Usar apenas em interiores. Proteger o aparelho contra a chuva e humidade ou qualquer tipo de salpicos ou gotas. Nunca coloque recipientes com líquidos em cima do aparelho.
	NUNCA desmonte ou abra a tampa do dispositivo em quaisquer circunstâncias. Tocar em cabos ligados à corrente pode provocar choques elétricos mortais. O utilizador não terá de fazer a manutenção das peças. Contacte o seu distribuidor caso necessite de peças de substituição. Ligue sempre o aparelho a uma tomada com ligação terra.
	Atenção: o exterior do aparelho aquece durante o funcionamento. Certifique-se sempre que os orifícios de ventilação não se encontram bloqueados. Para que exista suficiente circulação de ar deixe pelo menos 1" (±2.5 cm) de espaço à frente das aberturas. Coloque o aparelho numa superfície plana, resistente ao calor, nunca coloque o aparelho em cima de tapetes, tecidos...
	Desligue sempre a ficha da tomada quando o aparelho não estiver a ser usado ou quando estiverem a decorrer quaisquer operações de manutenção. Segure sempre na ficha para desligar o cabo da rede, nunca no próprio cabo.
	Não exponha o equipamento ao pó nem a temperaturas extremas.
	Proteja o aparelho de quedas e má utilização. Evite usar força excessiva ao utilizar o aparelho.
	Não utilizar o aparelho se verificar que o exterior ou os cabos estão danificados. Não tente proceder à reparação do aparelho. Contacte um distribuidor autorizado.

3. Normas gerais

Consulte a **Garantia de serviço e qualidade Velleman®** na parte final deste manual do utilizador.

- Familiarize-se com o funcionamento do aparelho antes de o utilizar.
- Por razões de segurança, estão proibidas quaisquer modificações do aparelho desde que não autorizadas. Os danos provocados por modificações não autorizadas, não estão cobertos pela garantia.
- Utilize o aparelho apenas para as aplicações descritas neste manual. Uma utilização incorreta anula a garantia completamente.
- Danos causados pelo não cumprimento das normas de segurança referidas neste manual anulam a garantia e o seu distribuidor não será responsável por quaisquer danos ou outros problemas daí resultantes.
- Guarde este manual para que o possa consultar sempre que necessário.

4. Descrição

Ver as figuras da página 2 deste manual do utilizador.

1	Visor do Amp (LED): indica a corrente de saída.	6	sintonia fina C.V. interruptor rotativo para a sintonia fina da voltagem de saída.
2	Visor Volt (LED) indica a voltagem de saída	7/8	indicador C.C. / indicador C.V.
3	Sintonia fina C.C. interruptor rotativo para a sintonia fina do ponto limitador de corrente.	9	interruptor de alimentação
4	ajuste C.C.: interruptor rotativo para ajuste do ponto limitador de corrente.	10	terminal de saída (+): usado para fazer a ligação ao terminal positivo da carga.
5	ajuste C.V. interruptor rotativo para ajuste da voltagem de saída.	11	terminal de saída (-): usado para fazer a ligação ao terminal negativo da carga.

5. Utilização

5.1 Introdução

O dispositivo é uma fonte de alimentação DC regulada de alta precisão com uma saída regulável. Esta saída pode ser usada para voltagem constante (C.V.) e corrente constante (C.C.).

A voltagem de saída pode ser ajustada entre 0V e 30V sempre que o dispositivo estiver no modo de voltagem constante ou modo C.V. O ponto limitador de corrente(máx. ± 12 A) pode também ser ajustado arbitrariamente neste modo.

A saída de corrente pode ser ajustada continuamente entre 0 e 10 no modo de corrente constante.

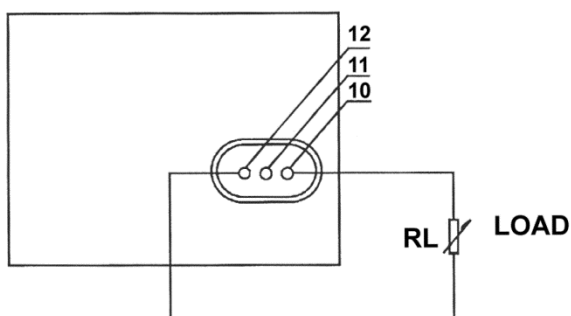
A corrente e voltagem de saída são indicadas através de visores LCD.

5.2 Usar o aparelho como fonte de C.V.

1. Rode os botões [3] e [4] completamente para a direita antes de ativar o aparelho.
2. Ativar o aparelho.
3. Use o botão [5] para alcançar a voltagem mais próxima do valor desejado.
4. Em seguida, deverá usar o botão de sintonia fina[6] para definir o valor exacto.
O indicador C.V. é ativado.

5.3 Ligar a Carga

- A carga é ligada conforme indicado na figura abaixo.
- Pode visualizar a corrente de saída[1] e a voltagem de saída [2] no visor assim que o aparelho for ligado.
- O indicador C.V. [8] acende caso o aparelho esteja no modo C.V.
- O LED C.V. está desligado e o LED C.C. acende caso o visor do Amp indique um valor que exceda o valor instalado. Quando isso acontece, o aparelho passa automaticamente para o modo limitador de corrente. Instale uma carga que permita que o dispositivo funcione normalmente.



5.4 Usar o dispositivo como fonte C.C.

1. Use o interruptor [9] para ativar o aparelho.
2. Rode os botões [5] e [6] completamente para a direita e rode os botões [3] e [4] completamente para a esquerda.
3. Ligar a carga.
4. Ajuste [3] e [4] até alcançar a corrente desejada.
O indicador C.C. está agora aceso ao passo que o indicador C.V. está apagado.

5.5 Usar o ajuste do limitador de corrente no modo C.V.

1. Coloque os botões [3] e [4] to na posição máxima.
2. Pode agora definir o ponto limitador de corrente de forma arbitrária (máx. $\pm 12A$).
3. Proceda da seguinte forma: ative o dispositivo, ligue uma carga variável e ajuste a carga de modo a que a corrente coincida com o ponto limitador de corrente pretendido.
4. Entretanto, deverá também regular os botões [3] e [4] para a posição C.C. LED se enciende.
5. O valor apresentado no visor do Amp é idêntico ao ponto limitador de corrente.

6. Limpeza e manutenção

- Desligue o aparelho da corrente antes de qualquer actividade de manutenção.
- Os cabos de alimentação não devem apresentar quaisquer danos. Contacte um técnico especializado para instalar o aparelho.
- Limpe o aparelho regularmente com um pano húmido sem pêlo. Evite o uso de álcool ou dissolventes.
- Não existem peças para serem reparadas pelo utilizador, à excepção do fusível. Contacte o seu distribuidor no caso de necessitar de peças de substituição.
- Guarde o aparelho num local seco, bem ventilado, e livre de poeiras.

7. Especificações

voltagem de entrada	220-240 V \sim , 50/60 Hz
tensão de saída	0-30 V $\overline{\text{---}}$ regulável máx.
corrente de saída	0-5 A regulável máx.
Voltagem Ripple	200 mVp-p
dimensões	85 × 160 × 205 mm
peso	1,62 kg
fusível	T5A, 250 V \sim

Utilize este aparelho apenas com acessórios originais. A Velleman NV não será responsável por quaisquer danos ou lesões causados pelo uso (indevido) do aparelho. Para mais informação sobre este produto e para aceder à versão mais recente deste manual do utilizador, visite a nossa página www.velleman.eu. Podem alterar-se as especificações e o conteúdo deste manual sem aviso prévio.

© DIREITOS DE AUTOR

A Velleman NV detém os direitos de autor deste manual do utilizador. Todos os direitos mundiais reservados. É estritamente proibido reproduzir, traduzir, copiar, editar e gravar este manual do utilizador ou partes deste sem prévia autorização escrita por parte da detentora dos direitos.

EN**Velleman® Service and Quality Warranty**

Since its foundation in 1972, Velleman® acquired extensive experience in the electronics world and currently distributes its products in over 85 countries. All our products fulfil strict quality requirements and legal stipulations in the EU. In order to ensure the quality, our products regularly go through an extra quality check, both by an internal quality department and by specialised external organisations. If, all precautionary measures notwithstanding, problems should occur, please make appeal to our warranty (see guarantee conditions).

General Warranty Conditions Concerning Consumer Products (for EU):

- All consumer products are subject to a 24-month warranty on production flaws and defective material as from the original date of purchase.
- Velleman® can decide to replace an article with an equivalent article, or to refund the retail value totally or partially when the complaint is valid and a free repair or replacement of the article is impossible, or if the expenses are out of proportion.

You will be delivered a replacing article or a refund at the value of 100% of the purchase price in case of a flaw occurred in the first year after the date of purchase and delivery, or a replacing article at 50% of the purchase price or a refund at the value of 50% of the retail value in case of a flaw occurred in the second year after the date of purchase and delivery.

• Not covered by warranty:

- all direct or indirect damage caused after delivery to the article (e.g. by oxidation, shocks, falls, dust, dirt, humidity...), and by the article, as well as its contents (e.g. data loss), compensation for loss of profits;
- consumable goods, parts or accessories that are subject to an aging process during normal use, such as batteries (rechargeable, non-rechargeable, built-in or replaceable), lamps, rubber parts, drive belts... (unlimited list);
- flaws resulting from fire, water damage, lightning, accident, natural disaster, etc....;
- flaws caused deliberately, negligently or resulting from improper handling, negligent maintenance, abusive use or use contrary to the manufacturer's instructions;
- damage caused by a commercial, professional or collective use of the article (the warranty validity will be reduced to six (6) months when the article is used professionally);
- damage resulting from an inappropriate packing and shipping of the article;
- all damage caused by modification, repair or alteration performed by a third party without written permission by Velleman®.
- Articles to be repaired must be delivered to your Velleman® dealer, solidly packed (preferably in the original packaging), and be completed with the original receipt of purchase and a clear flaw description.
- Hint: In order to save on cost and time, please reread the manual and check if the flaw is caused by obvious causes prior to presenting the article for repair. Note that returning a non-defective article can also involve handling costs.
- Repairs occurring after warranty expiration are subject to shipping costs.
- The above conditions are without prejudice to all commercial warranties.

The above enumeration is subject to modification according to the article (see article's manual).

NL**Velleman® service- en kwaliteitsgarantie**

Velleman® heeft sinds zijn oprichting in 1972 een ruime ervaring opgebouwd in de elektronica wereld en verdeelt op dit moment producten in meer dan 85 landen. Al onze producten beantwoorden aan strikte kwaliteitseisen en aan de wettelijke bepalingen geldig in de EU. Om de kwaliteit te waarborgen, ondergaan onze producten op regelmatige tijdstippen een extra kwaliteitscontrole, zowel door onze eigen kwaliteitsafdeling als door externe gespecialiseerde organisaties. Mocht er ondanks deze voorzorgen toch een probleem optreden, dan kunt u steeds een beroep doen op onze waarborg (zie waarborgvoorwaarden).

Algemene waarborgvoorwaarden consumentengoederen (voor Europese Unie):

- Op alle consumentengoederen geldt een garantieperiode van 24 maanden op productie- en materiaalfouten en dit vanaf de oorspronkelijke aankoopdatum.
- Indien de klacht gegrond is en een gratis reparatie of vervanging van een artikel onmogelijk is of indien de kosten hiervoor buiten verhouding zijn, kan Velleman® beslissen het desbetreffende artikel te vervangen door een gelijkwaardig artikel of de aankoopsum van het artikel gedeeltelijk of volledig terug te betalen. In dat geval krijgt u een vervangend product of terugbetaling ter waarde van 100% van de aankoopsum bij ontdekking van een gebrek tot één jaar na aankoop en levering, of een vervangend product tegen 50% van de kostprijs of terugbetaling van 50% bij ontdekking na één jaar tot 2 jaar.

• Valt niet onder waarborg:

- alle rechtstreekse of onrechtstreekse schade na de levering veroorzaakt aan het toestel (bv. door oxidatie, schokken, val, stof, vuil, vocht...), en door het toestel, alsook zijn inhoud (bv. verlies van data), vergoeding voor eventuele winstderving.
- verbruiksvoorwerpen, onderdelen of hulpstukken die onderhevig zijn aan veroudering door normaal gebruik zoals bv. batterijen (zowel oplaadbare als niet-oplaadbare, ingebouwd of vervangbaar), lampen, rubberen onderdelen, aandrijfriemen... (onbeperkte lijst).
- defecten ten gevolge van brand, waterschade, bliksem, ongevallen, natuurrampen, enz.
- defecten veroorzaakt door opzet, nalatigheid of door een onoordeelkundige behandeling, slecht onderhoud of abnormaal gebruik of gebruik van het toestel strijdig met de voorschriften van de fabrikant.
- schade ten gevolge van een commercieel, professioneel of collectief gebruik van het apparaat (bij professioneel gebruik wordt de garantieperiode herleid tot 6 maanden).
- schade veroorzaakt door onvoldoende bescherming bij transport van het apparaat.
- alle schade door wijzigingen, reparaties of modificaties uitgevoerd door derden zonder toestemming van Velleman®.
- Toestellen dienen ter reparatie aangeboden te worden bij uw Velleman®-verdelers. Het toestel dient vergezeld te zijn van het oorspronkelijke aankoopbewijs. Zorg voor een degelijke verpakking (bij voorkeur de originele verpakking) en voeg een duidelijke foutomschrijving bij.
- Tip: alvorens het toestel voor reparatie aan te bieden, kijk nog eens na of er geen voor de hand liggende reden is waarom het toestel niet naar behoren werkt (zie handleiding). Op deze wijze kunt u kosten en tijd besparen. Denk eraan dat er ook voor niet-defecte toestellen een kost voor controle aangerekend kan worden.
- Bij reparaties buiten de waarborgperiode zullen transportkosten aangerekend worden.
- Elke commerciële garantie laat deze rechten onverminderd.

Bovenstaande opsomming kan eventueel aangepast worden naargelang de aard van het product (zie handleiding van het betreffende product).

FR**Garantie de service et de qualité Velleman®**

Depuis 1972, Velleman® a gagné une vaste expérience dans le secteur de l'électronique et est actuellement distributeur dans plus de 85 pays. Tous nos produits répondent à des exigences de qualité rigoureuses et à des dispositions légales en vigueur dans l'UE. Afin de garantir la qualité, nous soumettons régulièrement nos produits à des contrôles de qualité supplémentaires, tant par notre propre service qualité que par un service qualité externe. Dans le cas improbable d'un défaut malgré toutes les précautions, il est possible d'invoquer notre garantie (voir les conditions de garantie).

Conditions générales concernant la garantie sur les produits grand public (pour l'UE) :

- tout produit grand public est garanti 24 mois contre tout vice de production ou de matériaux à dater du jour d'acquisition effective ;
- si la plainte est justifiée et que la réparation ou le remplacement d'un article est jugé impossible, ou lorsque les coûts s'avèrent disproportionnés, Velleman® s'autorise à remplacer ledit article par un article équivalent ou à rembourser la totalité ou une partie du prix d'achat. Le cas échéant, il vous sera consenti un article de remplacement ou le remboursement complet du prix d'achat lors d'un défaut dans un délai de 1 an après l'achat et la livraison, ou un article de remplacement moyennant 50% du prix d'achat ou le remboursement de 50% du prix d'achat lors d'un défaut après 1 à 2 ans.

• sont par conséquent exclus :

- tout dommage direct ou indirect survenu à l'article après livraison (p.ex. dommage lié à l'oxydation, choc, chute, poussière, sable, impureté...) et provoqué par l'appareil, ainsi que son contenu (p.ex. perte de données) et une indemnisation éventuelle pour perte de revenus ;
- toute pièce ou accessoire nécessitant un remplacement causé par un usage normal comme p.ex. piles (rechargeables comme non rechargeables, intégrées ou remplaçables), ampoules, pièces en caoutchouc, courroies... (liste illimitée) ;
- tout dommage qui résulte d'un incendie, de la foudre, d'un accident, d'une catastrophe naturelle, etc. ;
- out dommage provoqué par une négligence, volontaire ou non, une utilisation ou un entretien incorrect, ou une utilisation de l'appareil contraire aux prescriptions du fabricant ;
- tout dommage à cause d'une utilisation commerciale, professionnelle ou collective de l'appareil (la période de garantie sera réduite à 6 mois lors d'une utilisation professionnelle) ;
- tout dommage à l'appareil qui résulte d'une utilisation incorrecte ou différente que celle pour laquelle il a été initialement prévu comme décrit dans la notice ;
- tout dommage engendré par un retour de l'appareil emballé dans un conditionnement non ou insuffisamment protégé.
- toute réparation ou modification effectuée par une tierce personne sans l'autorisation explicite de SA Velleman® ; - frais de transport de et vers Velleman® si l'appareil n'est plus couvert sous la garantie.
- toute réparation sera fournie par l'endroit de l'achat. L'appareil doit nécessairement être accompagné du bon d'achat d'origine et être dûment conditionné (de préférence dans l'emballage d'origine avec mention du défaut) ;
- tuyau : il est conseillé de consulter la notice et de contrôler câbles, piles, etc. avant de retourner l'appareil. Un appareil retourné jugé défectueux qui s'avère en bon état de marche pourra faire l'objet d'une note de frais à charge du consommateur ;
- une réparation effectuée en-dehors de la période de garantie fera l'objet de frais de transport ;
- toute garantie commerciale ne porte pas atteinte aux conditions susmentionnées.

La liste susmentionnée peut être sujette à une complémentarité selon le type de l'article et être mentionnée dans la notice d'emploi.

ES**Garantía de servicio y calidad Velleman®**

Desde su fundación en 1972 Velleman® ha adquirido una amplia experiencia como distribuidor en el sector de la electrónica en más de 85 países. Todos nuestros productos responden a normas de calidad rigurosas y disposiciones legales vigentes en la UE. Para garantizar la calidad, sometemos nuestros productos regularmente a controles de calidad adicionales, tanto a través de nuestro propio servicio de calidad como de un servicio de calidad externo. En el caso improbable de que surgieran problemas a pesar de todas las precauciones, es posible recurrir a nuestra garantía (véase las condiciones de garantía).

Condiciones generales referentes a la garantía sobre productos de venta al público (para la Unión Europea):

- Todos los productos de venta al público tienen un período de garantía de 24 meses contra errores de producción o errores en materiales desde la adquisición original;
- Si la queja está fundada y si la reparación o sustitución de un artículo no es posible, o si los gastos son desproporcionados, Velleman® autoriza reemplazar el artículo por un artículo equivalente o reembolsar la totalidad o una parte del precio de compra. En este caso, usted recibirá un artículo de recambio o el reembolso completo del precio de compra si encuentra algún fallo hasta un año después de la compra y entrega, o un artículo de recambio al 50% del precio de compra o el reembolso del 50% del precio de compra si encuentra un fallo después de 1 año y hasta los 2 años después de la compra y entrega.

Por consiguiente, están excluidos entre otras cosas:

- todos los daños causados directa o indirectamente al aparato (p.ej. por oxidación, choques, caída,...) y a su contenido (p.ej. pérdida de datos) después de la entrega y causados por el aparato, y cualquier indemnización por posible pérdida de ganancias;
- partes o accesorios, que estén expuestos al desgaste causado por un uso normal, como por ejemplo baterías (tanto recargables como no recargables, incorporadas o reemplazables), bombillas, partes de goma, etc. (lista ilimitada);
- defectos causados por un incendio, daños causados por el agua, rayos, accidentes, catástrofes naturales, etc.;
- defectos causados a conciencia, descuido o por malos tratos, un mantenimiento inadecuado o un uso anormal del aparato contrario a las instrucciones del fabricante;
- daños causados por un uso comercial, profesional o colectivo del aparato (el período de garantía se reducirá a 6 meses con uso profesional);
- daños causados por un uso incorrecto o un uso ajeno al que está previsto el producto inicialmente como está descrito en el manual del usuario;
- daños causados por una protección insuficiente al transportar el aparato.
- daños causados por reparaciones o modificaciones efectuadas por una tercera persona sin la autorización explícita de Velleman® ;
- se calcula gastos de transporte de y a Velleman® si el aparato ya no está cubierto por la garantía.
- Cualquier artículo que tenga que ser reparado tendrá que ser devuelto a su distribuidor Velleman®. Devuelva el aparato con la factura de compra original y transportélo en un embalaje sólido (preferentemente el embalaje original). Incluya también una buena descripción del fallo;
- Consejo: Lea el manual del usuario y controle los cables, las pilas, etc. antes de devolver el aparato. Si no se encuentra un defecto en el artículo los gastos podrían correr a cargo del cliente;
- Los gastos de transporte correrán a carga del cliente para una reparación efectuada fuera del período de garantía.
- Cualquier gesto comercial no disminuye estos derechos.

La lista previamente mencionada puede ser adaptada según el tipo de artículo (véase el manual del usuario del artículo en cuestión).

DE**Velleman® Service- und Qualitätsgarantie**

Seit der Gründung in 1972 hat Velleman® sehr viel Erfahrung als Verteiler in der Elektronikwelt in über 85 Ländern aufgebaut. Alle Produkte entsprechen den strengen Qualitätsforderungen und gesetzlichen Anforderungen in der EU. Um die Qualität zu gewährleisten werden unsere Produkte regelmäßig einer zusätzlichen Qualitätskontrolle unterworfen, sowohl von unserer eigenen Qualitätsabteilung als auch von externen spezialisierten Organisationen. Sollten, trotz aller Vorsichtsmaßnahmen, Probleme auftreten, nehmen Sie bitte die Garantie in Anspruch (siehe Garantiebedingungen).

Allgemeine Garantiebedingungen in Bezug auf Konsumgüter (für die Europäische Union):

- Alle Produkte haben für Material- oder Herstellungsfehler eine Garantieperiode von 24 Monaten ab Verkaufsdatum.
- Wenn die Klage berechtigt ist und falls eine kostenlose Reparatur oder ein Austausch des Gerätes unmöglich ist, oder wenn die Kosten dafür unverhältnismäßig sind, kann Velleman® sich darüber entscheiden, dieses Produkt durch ein gleiches Produkt zu ersetzen oder die Kaufsumme ganz oder teilweise zurückzuzahlen. In diesem Fall erhalten Sie ein Ersatzprodukt oder eine Rückzahlung im Werte von 100% der Kaufsumme im Falle eines Defektes bis zu 1 Jahr nach Kauf oder Lieferung, oder Sie bekommen ein Ersatzprodukt im Werte von 50% der Kaufsumme oder eine Rückzahlung im Werte von 50 % im Falle eines Defektes im zweiten Jahr.

• Von der Garantie ausgeschlossen sind:

- alle direkten oder indirekten Schäden, die nach Lieferung am Gerät und durch das Gerät verursacht werden (z.B. Oxidation, Stöße, Fall, Staub, Schmutz, Feuchtigkeit, ...), sowie auch der Inhalt (z.B. Datenverlust), Entschädigung für eventuellen Gewinnausfall.
- Verbrauchsgüter, Teile oder Zubehörteile, die durch normalen Gebrauch dem Verschleiß ausgesetzt sind, wie z.B. Batterien (nicht nur aufladbare, sondern auch nicht aufladbare, eingebaute oder ersetzbare), Lampen, Gummiteile, Treibriemen, usw. (unbeschränkte Liste).
- Schäden verursacht durch Brandschaden, Wasserschaden, Blitz, Unfälle, Naturkatastrophen, usw.
- Schäden verursacht durch absichtliche, nachlässige oder unsachgemäße Anwendung, schlechte Wartung, zweckentfremdete Anwendung oder Nichtbeachtung von Benutzerhinweisen in der Bedienungsanleitung.
- Schäden infolge einer kommerziellen, professionellen oder kollektiven Anwendung des Gerätes (bei gewerblicher Anwendung wird die Garantieperiode auf 6 Monate zurückgeführt).
- Schäden verursacht durch eine unsachgemäße Verpackung und unsachgemäßen Transport des Gerätes.
- alle Schäden verursacht durch unautorisierte Änderungen, Reparaturen oder Modifikationen, die von einem Dritten ohne Erlaubnis von Velleman® vorgenommen werden.
- Im Fall einer Reparatur, wenden Sie sich an Ihren Velleman®-Verteiler. Legen Sie das Produkt ordnungsgemäß verpackt (vorzugsweise die Originalverpackung) und mit dem Original-Kaufbeleg vor. Fügen Sie eine deutliche Fehlerbeschreibung hinzu.
- Hinweis: Um Kosten und Zeit zu sparen, lesen Sie die Bedienungsanleitung nochmals und überprüfen Sie, ob es keinen auf der Hand liegenden Grund gibt, ehe Sie das Gerät zur Reparatur zurückschicken. Stellt sich bei der Überprüfung des Gerätes heraus, dass kein Geräteschaden vorliegt, könnte dem Kunden eine Untersuchungspauschale berechnet.
- Für Reparaturen nach Ablauf der Garantiefrist werden Transportkosten berechnet.
- Jede kommerzielle Garantie lässt diese Rechte unberührt.

Die oben stehende Aufzählung kann eventuell angepasst werden gemäß der Art des Produktes (siehe Bedienungsanleitung des Gerätes).**PL****Velleman® usługi i gwarancja jakości**

Od czasu założenia w 1972, Velleman® zdobył bogate doświadczenie w dziedzinie światowej elektroniki. Obecnie firma dystrybuje swoje produkty w ponad 85 krajach.

Wszystkie nasze produkty spełniają surowe wymagania jakościowe oraz wypełniają normy i dyrektywy obowiązujące w krajach UE. W celu zapewnienia najwyższej jakości naszych produktów, przechodzą one regularne oraz dodatkowo wyrównane badania kontroli jakości, zarówno naszego wewnętrznego działu jakości jak również wyspecjalizowanych firm zewnętrznych. Pomimo dołożenia wszelkich starań czasem mogą pojawić się problemy techniczne, prosimy odwołać się do gwarancji (patrz warunki gwarancji).

Ogólne Warunki dotyczące gwarancji:

- Wszystkie produkty konsumenckie podlegają 24-miesięcznej gwarancji na wady produkcyjne i materiałowe od daty zakupu.
- W przypadku, gdy usterka jest niemożliwa do usunięcia lub koszt usunięcia jest nadmiernie wysoki Velleman® może zdecydować o wymianie artykułu na nowy, wolny od wad lub zwrócić zapłaconą kwotę. Zwrot gotówki może jednak nastąpić z uwzględnieniem poniższych warunków:
 - zwrot 100% ceny zakupu w przypadku, gdy wada wystąpiła w ciągu pierwszego roku od daty zakupu i dostawy
 - wymiana wadliwego artykułu na nowy, wolny od wad z odpłatnością 50% ceny detalicznej lub zwrot 50% kwoty ceny nabycia w przypadku gdy wada wystąpiła w drugim roku od daty zakupu i dostawy.
- **Produkt nie podlega naprawie gwarancyjnej:**
 - gdy wszystkie bezpośrednie lub pośrednie szkody spowodowane są działaniem czynników środowiskowych lub losowych (np. przez utlenianie, wstrząsy, upadki, kurz, brud, ...), wilgotności;
 - gwarant nie ponosi odpowiedzialności za szkody wynikających z utraty danych;
 - produkty konsumenckie, części zamienne lub akcesoria podatne na proces starzenia, wynikającego z normalnego użytkowania, np: baterie (ładowalne, nieladowalne, wbudowane lub wymienne), żarówki, paski napędowe, gumowe elementy napędowe... (nieograniczona lista);
 - usterka wynika z działania pożaru, zalania wszelkimi cieczami, uderzenia pioruna, upadku lub kłeski żywiołowej, itp.;
 - usterka wynika z zaniedbań eksploatacyjnych tj. umyślne bądź nieumyślne zaniechanie czyszczenia, konserwacji, wymiany materiałów eksploatacyjnych, niedbalstwa lub z niewłaściwego obchodzenia się lub niezgodnego użytkowania z instrukcją producenta;
 - szkody wynikające z nadmiernego użytkowania gdy nie jest do tego celu przeznaczony tj. działalność komercyjna, zawodowa lub wspólne użytkowanie przez wiele osób - okres obowiązywania gwarancji zostanie obniżony do 6 (sześć) miesięcy;
 - Szkody wynikające ze źle zabezpieczonej wysyłki produktu;
 - Wszelkie szkody spowodowane przez nieautoryzowaną naprawę, modyfikację, przerobę produktu przez osoby trzecie jak również bez pisemnej zgody firmy Velleman®.
- Uszkodzony produkt musi zostać dostarczony do sprzedawcy® Velleman, solidnie zapakowany (najlepiej w oryginalnym opakowaniu), wraz z wyposażeniem z jakim produkt został sprzedany. W przypadku wysyłki towaru w opakowaniu innym niż oryginalnym ryzyko usterki produktu oraz tego skutki przechodzą na właściciela produktu. Wraz z niesprawnym produktem należy dołączyć jasny i szczegółowy opis jego usterki, wady;
- Wskazówka: Aby zaoszczędzić na kosztach i czasie, proszę szczegółowo zapoznać się z instrukcją obsługi; czy przyczyna wady są okoliczności techniczne czy też wynikają wyłącznie z nieznanoci obsługi produktu. W przypadku wysyłki sprawnego produktu do serwisu nabywca może zostać obciążony kosztami obsługi oraz transportu.

- W przypadku napraw pogwarancyjnych lub odpłatnych klient ponosi dodatkowo koszt wysyłki produktu do i z serwisu.
- wymienione wyżej warunki są bez uszczerbku dla wszystkich komercyjnych gwarancji.

Powwyższe postanowienia mogą podlegać modyfikacji w zależności od wyrobu (patrz art obsługi).**PT****Garantia de serviço e de qualidade Velleman®**

Desde a sua fundação em 1972 Velleman® tem adquirido uma ampla experiência no sector da eletrónica com uma distribuição em mais de 85 países. Todos os nossos produtos respondem a exigências rigorosas e a disposições legais em vigor na UE. Para garantir a qualidade, submetemos regularmente os nossos produtos a controles de qualidade suplementares, com o nosso próprio serviço qualidade como um serviço de qualidade externo. No caso improvável de um defeito mesmo com as nossas precauções, é possível invocar a nossa garantia. (ver as condições de garantia).

Condições gerais com respeito a garantia sobre os produtos grande público (para a UE):

- qualquer produto grande público é garantido 24 mês contra qualquer vício de produção ou materiais a partir da data de aquisição efectiva;
- no caso da reclamação ser justificada e que a reparação ou substituição de um artigo é impossível, ou quando os custo são desproporcionados, Velleman® autoriza-se a substituir o dito artigo por um artigo equivalente ou a devolver a totalidade ou parte do preço de compra. Em outro caso, será consentido um artigo de substituição ou devolução completa do preço de compra no caso de um defeito no prazo de 1 ano depois da data de compra e entrega, ou um artigo de substituição pagando o valor de 50% do preço de compra ou devolução de 50% do preço de compra para defeitos depois de 1 a 2 anos.
- **estão por consequência excluídos:**
 - todos os danos directos ou indirectos depois da entrega do artigo (p.ex. danos ligados a oxidação, choques, quedas, poeiras, areias, impurezas...) e provocado pelo aparelho, como o seu conteúdo (p.ex. perda de dados) e uma indemnização eventual por perda de receitas;
 - consumíveis, peças ou acessórios sujeitos a desgaste causado por um uso normal, como p.ex. pilhas (recarregáveis, não recarregáveis, incorporadas ou substituíveis), lâmpadas, peças em borracha correias... (lista ilimitada);
 - todos os danos que resultem de um incêndio, raios, de um acidente, de uma catastrophe natural, etc.;
 - danos provocados por negligencia, voluntária ou não, uma utilização ou manutenção incorrecta, ou uma utilização do aparelho contrária as prescrições do fabricante;
 - todos os danos por causa de uma utilização comercial, profissional ou colectiva do aparelho (o período de garantia será reduzido a 6 meses para uma utilização profissional);
 - todos os danos no aparelho resultando de uma utilização incorrecta ou diferente daquela inicialmente prevista e descrita no manual de utilização;
 - todos os danos depois de uma devolução não embalada ou mal protegida ao nível do acondicionamento.
- todas as reparações ou modificações efectuadas por terceiros sem a autorização de SA Velleman®;
- despesas de transporte de e para Velleman® se o aparelho não estiver coberto pela garantia.
- qualquer reparação será fornecida pelo local de compra. O aparelho será obrigatoriamente acompanhado do talão ou factura de origem e bem acondicionado (de preferência dentro da embalagem de origem com indicação do defeito ou avaria);
- dica: aconselha-mos a consulta do manual e controlar cabos, pilhas, etc. antes de devolver o aparelho. Um aparelho devolvido que estiver em bom estado será cobrado despesas a cargo do consumidor;
- uma reparação efectuada fora da garantia, será cobrado despesas de transporte;
- qualquer garantia comercial não prevalece as condições aqui mencionadas.

A lista pode ser sujeita a um complemento conforme o tipo de artigo e estar mencionada no manual de utilização.