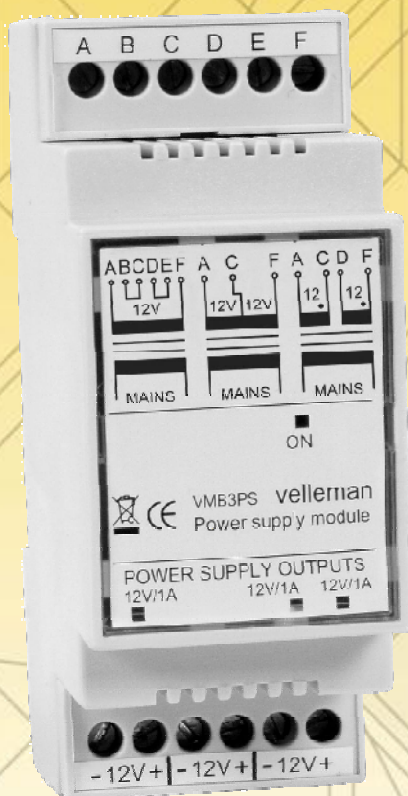




Velleman Home Automation System



VMB3PS

**Voedingsmodule voor
het VELBUS-systeem**

INHOUD

Eigenschappen	3
Aansluiting	4
<i>Transformator met 2 x 6V secundaire spanning</i>	4
<i>Transformator met 2 x 6V secundaire spanningen en middenaftakking</i>	4
<i>Transformator met 1 x 12V secundaire spanning</i>	5
<i>Transformator met 2 x 12V secundaire spanningen</i>	5
<i>Transformator met 2 x 12V secundaire spanningen en middenaftakking</i>	6
Gebruik	7
<i>Gebruik van een gemeenschappelijke transformator met 2 x 12V secundaire spanningen op verschillende voedingsmodulen</i>	7
<i>Gebruik van een gemeenschappelijke transformator met 2 x 12V secundaire spanningen en middenaftakking op verschillende voedingsmodulen</i>	8

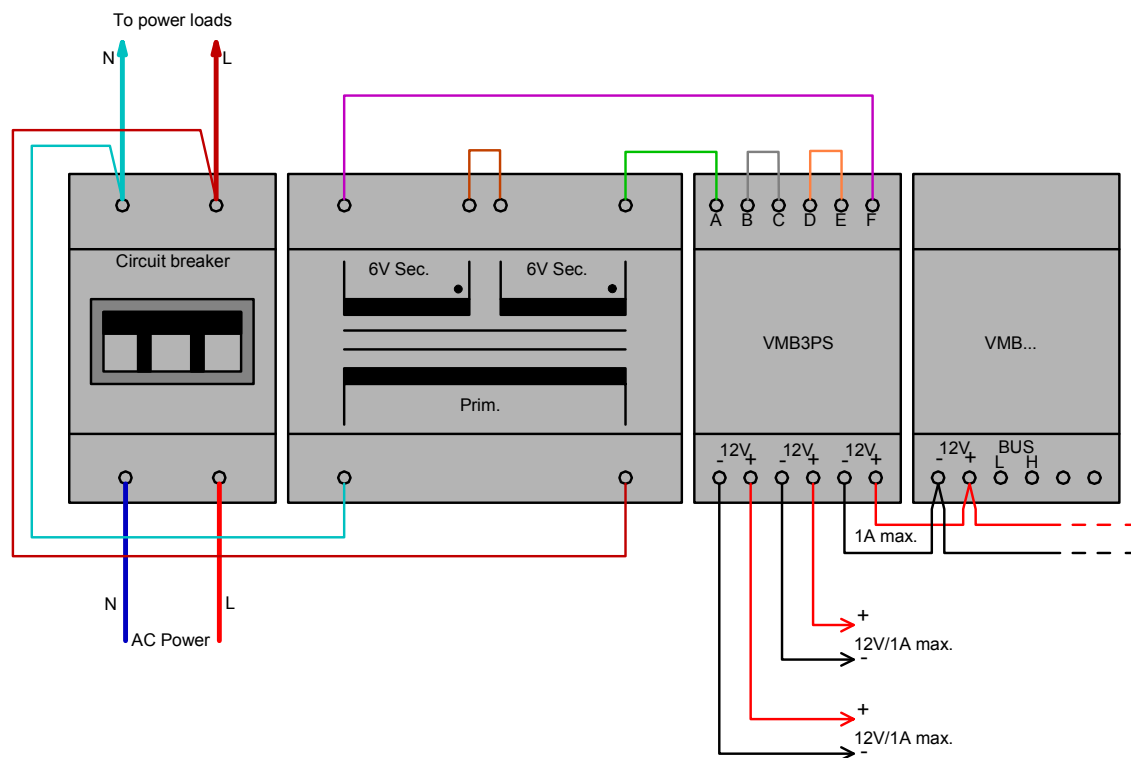
Eigenschappen:

- ◇ Drie 12V/1A gelijkspanningsuitgangen voor het voeden van de VELBUS-modules.
- ◇ Kortsluitbeveiligd
- ◇ Led-indicaties voor de ingangsspanning en de 3 uitgangsspanningen
- ◇ Aansluitmogelijkheid voor transformator met 1 x 12V of 2 x 12V secundaire spanningen.
- ◇ Vereiste ingangsspanning: 12VAC/3A
- ◇ Standaard DIN-rail behuizing (2 modules)
- ◇ Afmetingen (LxBxH): 90 x 36 x 58mm
- ◇ Gewicht: 80g

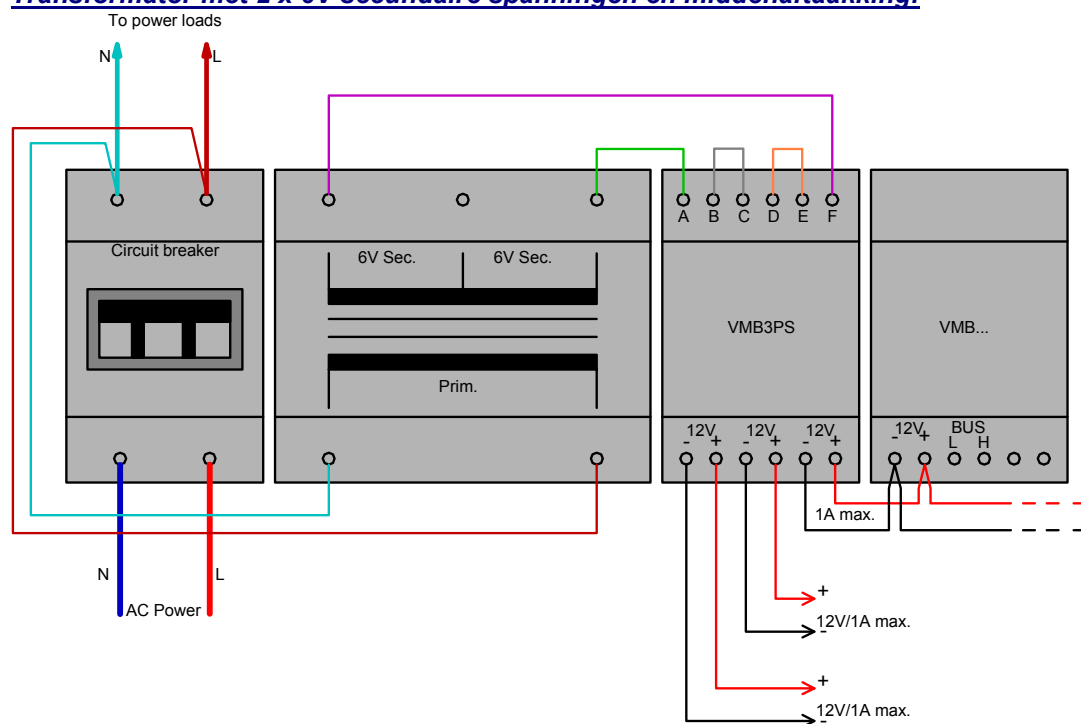
AANSLUITING

De voedingsmodule heeft drie gelijkspanningsuitgangen van 12V die elk 1A kunnen leveren. Verbindt de 12V spanningsuitgangen van de voedingsmodule met de 12V voedingsingangen van de overige modules (let op de polariteit). Merk op dat de som van het verbruik van de aangesloten modules op één gelijkspanningsuitgang niet meer dan 1A mag bedragen. Bij zeer lange leidingen is het belangrijk om de draaddoorsnede voldoende dik te voorzien (1mm² of meer). Op de ingang van de voedingsmodule moet een 12V transformator aangesloten worden die minimaal 3A kan leveren. Afhankelijk van het type transformator moet men een van de volgende aansluitschema's volgen:

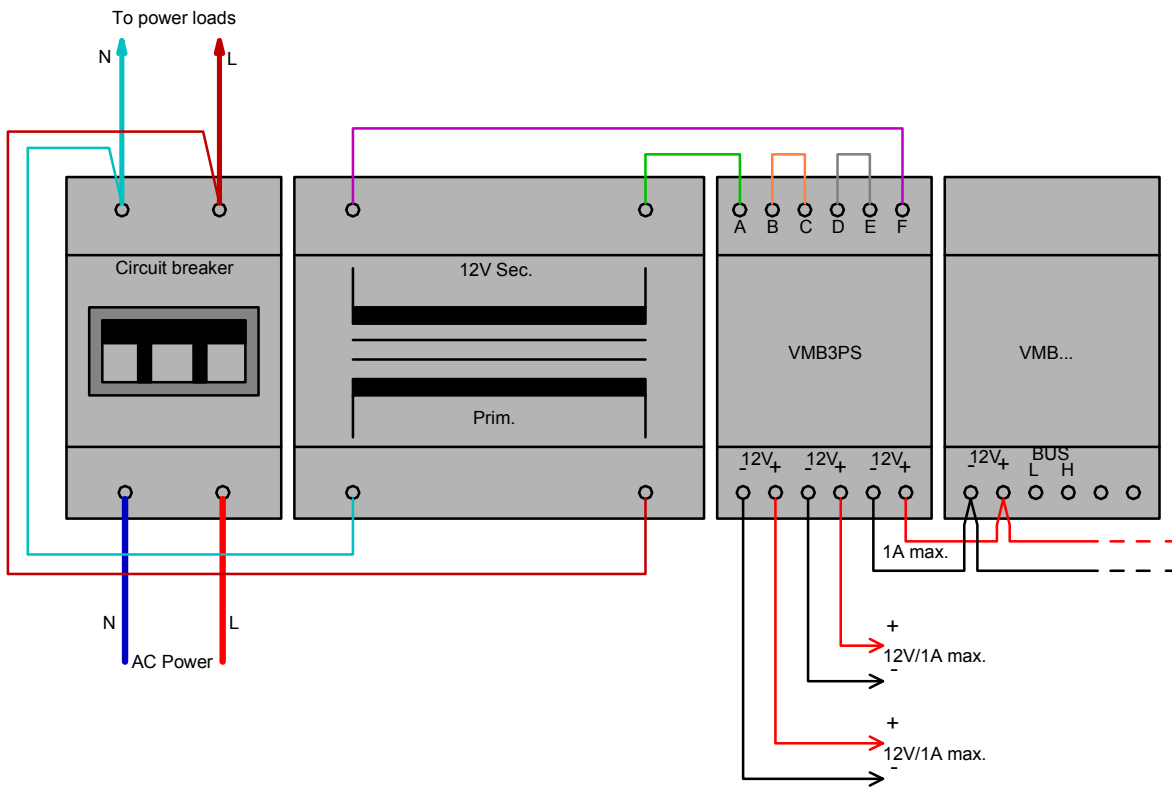
Transformator met 2 x 6V secundaire spanning:



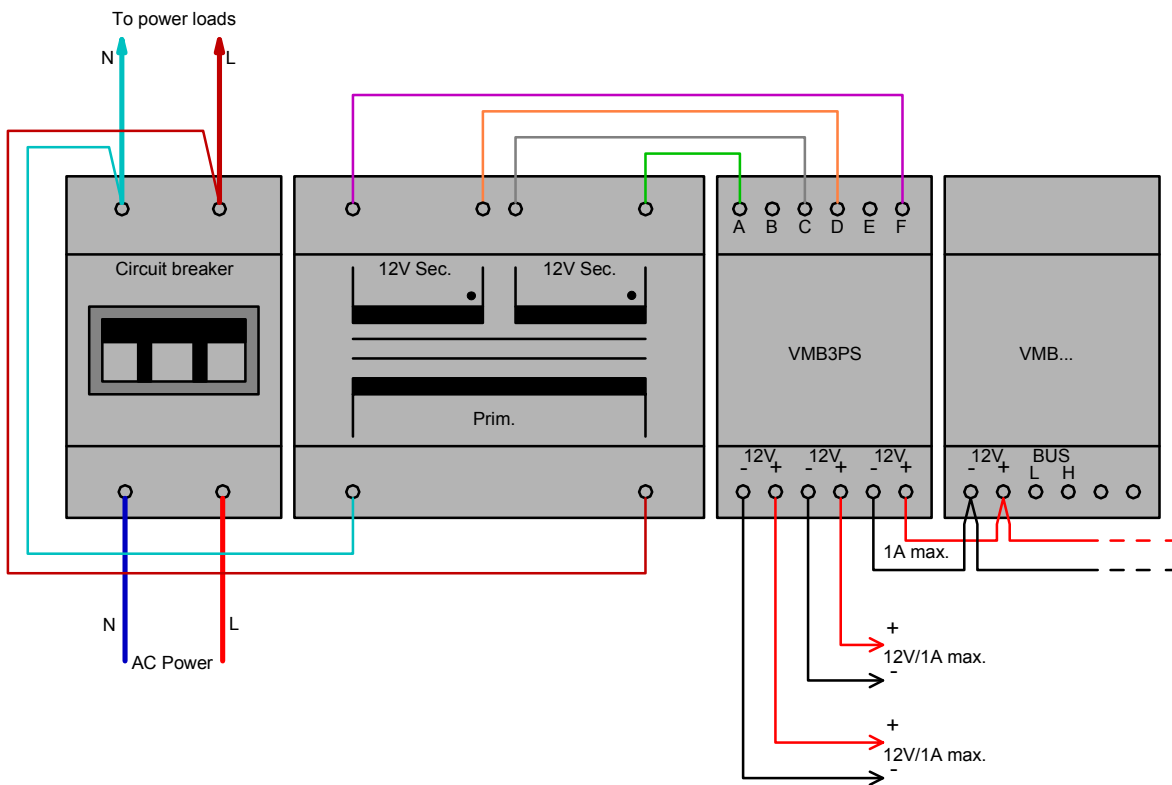
Transformator met 2 x 6V secundaire spanningen en middenaftakking:



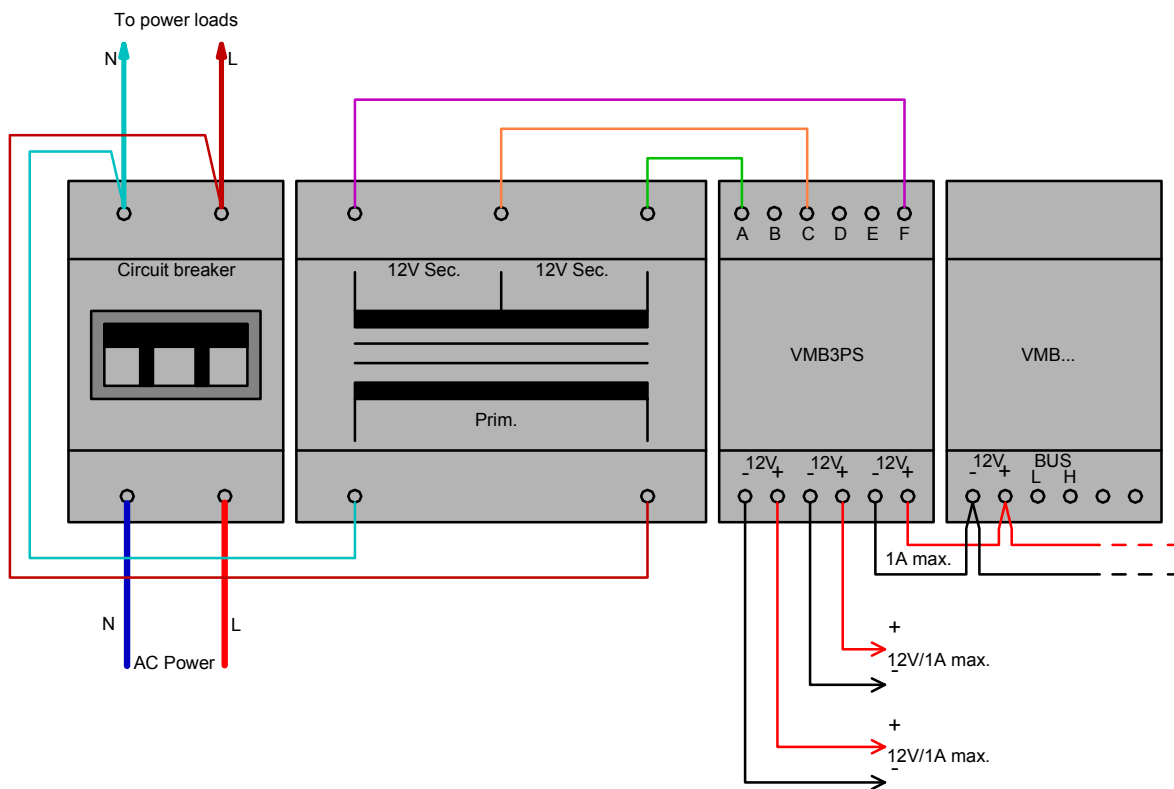
Transformator met 1 x 12V secundaire spanning:



Transformator met 2 x 12V secundaire spanningen:

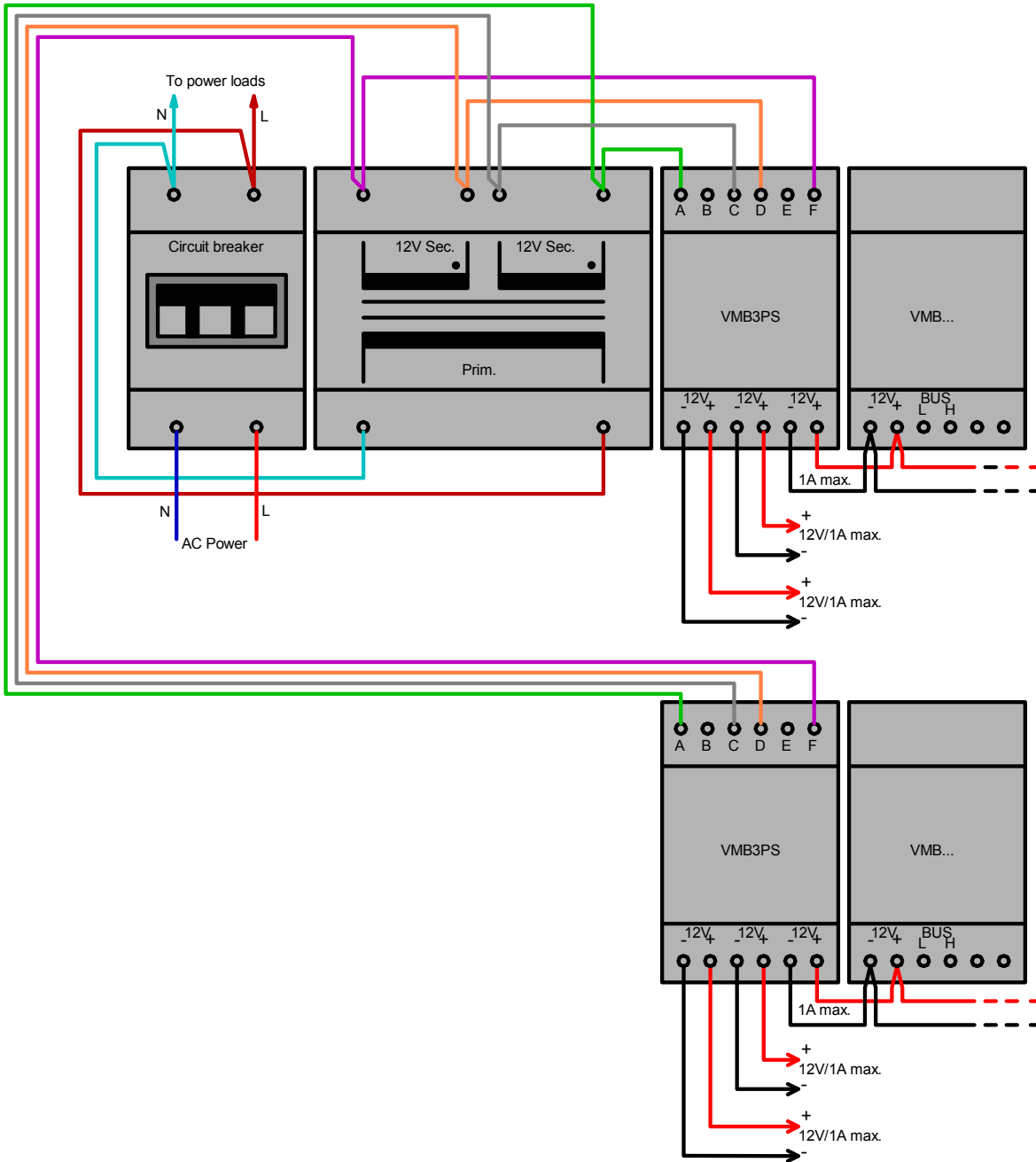


Transformator met 2 x 12V secundaire spanningen en middenaafkaking:

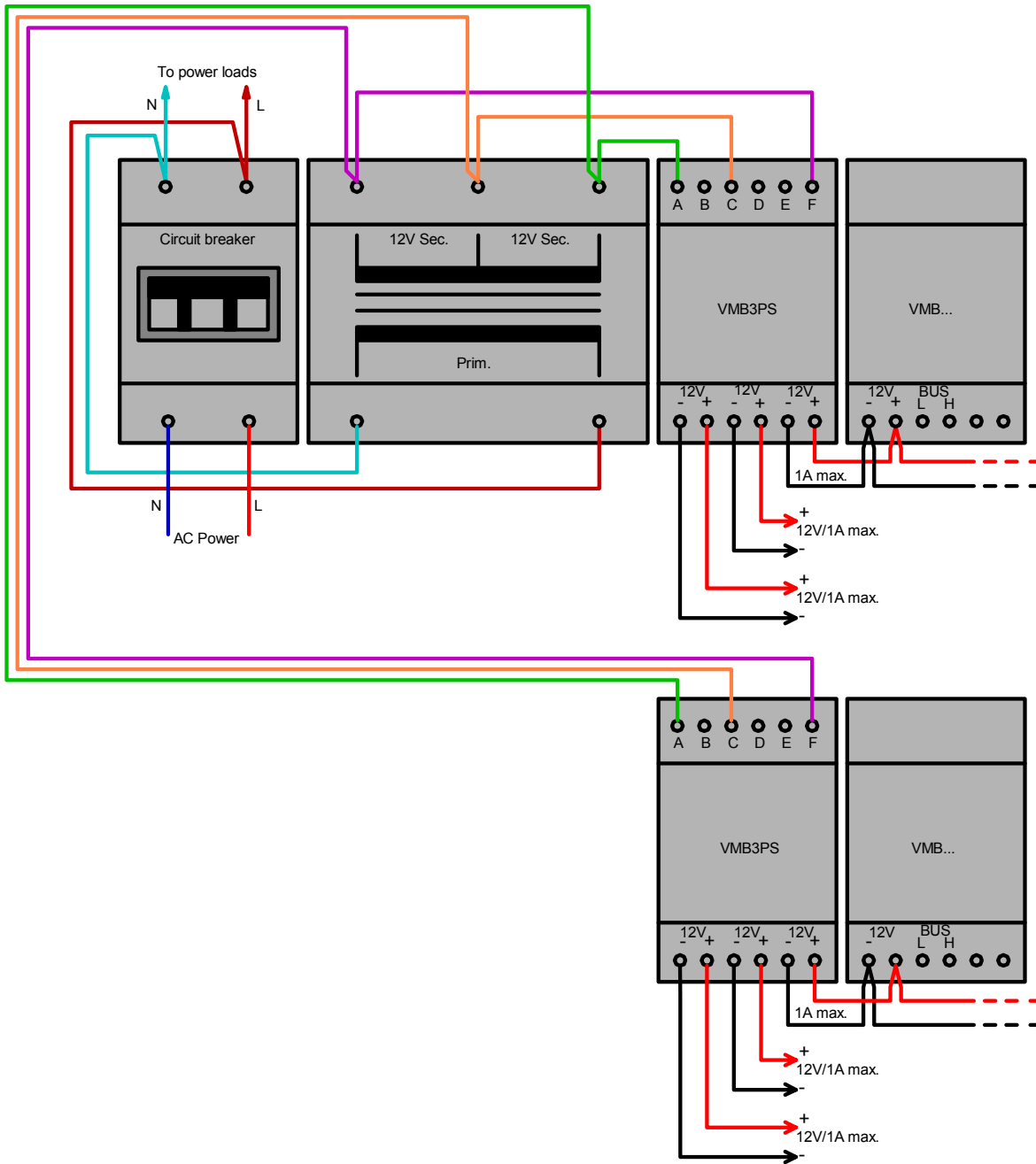


GEBRUIK

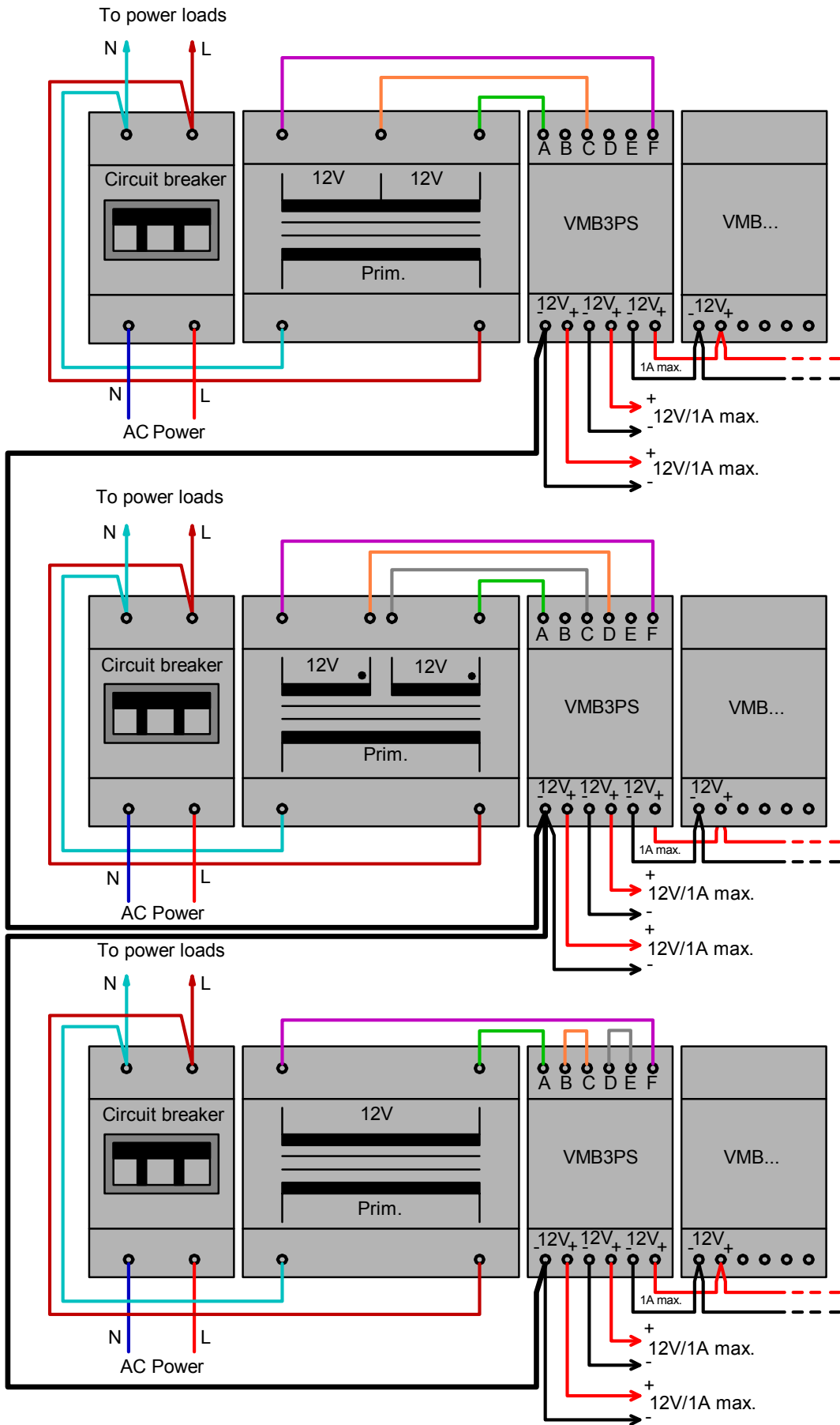
Gebruik van een gemeenschappelijke transformator met 2 x 12V secundaire spanningen op verschillende voedingsmodulen:



Gebruik van een gemeenschappelijke transformator met 2 x 12V secundaire spanningen en middenaftakking op verschillende voedingsmodulen:



Opmerking: Een transformator met 1 x 12V secundaire spanning mag nooit op meerdere voedingsmodulen aangesloten worden! Bij gebruik van een gemeenschappelijke transformator moet men ervoor zorgen dat deze de totale stroom kan leveren! Bij gebruik van meerdere voedingsmodules moet men de min-uitgang van de verschillende voedingsmodules met elkaar doorverbinden.



Velleman Home Automation System

Velleman® is a major distributor of electronic products and components and has its own R & D department. Velleman® is market leader in electronic kits with offices all over the world.



In-house training & demonstration facility.

