



MINI PIC-PLC TOEPASSINGSMODULE

VM142



geleverd met: mooi afgewerkte behuizing

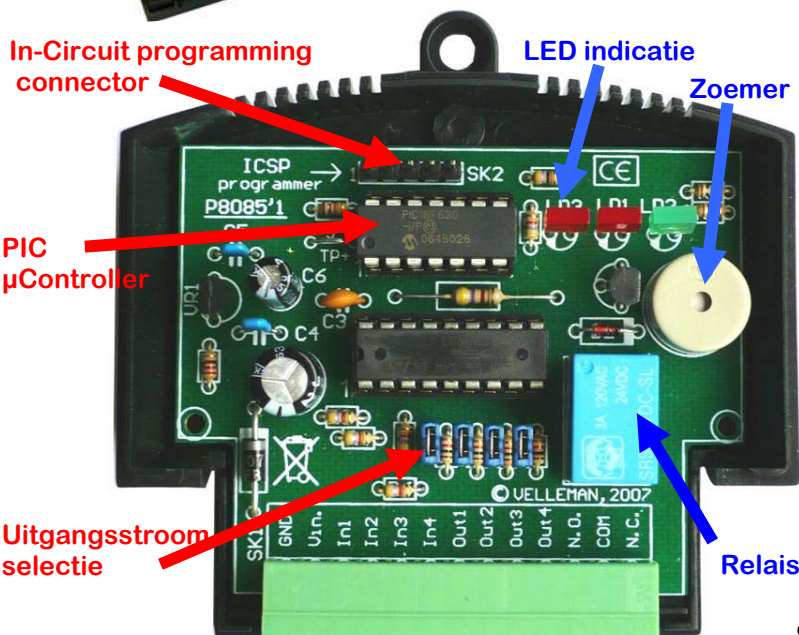
Deze toepassingsmodule lijkt klein maar zijn prestaties zijn groots – alles hangt af van uw programmeringvaardigheden. Vanaf nu kunt u zelf uw eigen toepassing ontwerpen zonder u zich druk te maken over de hardware. Alle bufferingangen en – uitgangen zijn gebruiksklaar. De module is uitgerust met een led, een relaisuitgang en een zoemer.



Ontwerp uw eigen automatisering, controller, autotoepassing...
U hebt enkel één van onze programmers nodig: vm134 of K8076

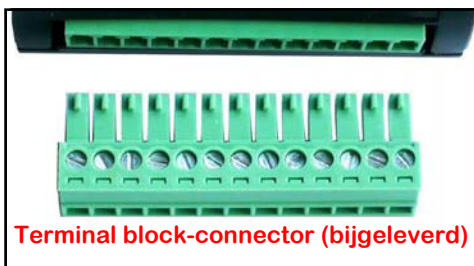


In-Circuit Programming is also possible, making development even easier.



4 ingangspanning detectie van 5 tot 24Vdc

4 uitgangen + 1 relais. Directe aansturing van een LED of open collector.



Terminal block-connector (bijgeleverd)

Kenmerken

- ☑ 9 vrij programmeerbare in-/uitgangen (4 in-, 5 uitgangen)
- ☑ PIC16F630 microcontroller van Microchip®
- ☑ led-indicatie voor voeding en relaisuitgang
- ☑ 1 vrij programmeerbare led-indicatie
- ☑ on-board minizoemer voor geluidssignalen
- ☑ on-board ICSP™-connector voor de programmering
- ☑ PIC™-programmer ondersteunt PIC16F630

* software ontwikkelprogramma's zoals 'assembler' of 'C' zijn niet meegeleverd!

Specificaties

- voeding: 12VDC (niet-gestabiliseerd) / 100mA
- 4 ingangen (met spanningsdetectie)
- spanning ingangssignaal: 5 – 24VDC, @ 4K7
- 4 NPN transistoruitgangen (open collector, sink):
- stroom transistoruitgang: max. 100mA elk
- directe 12V relaissturing mogelijk (veiligheidsdiode is niet nodig)
- 1 relaisuitgang met NO/NC-contact (2A)
- snelheid microcontoller: vaste 4MHz interne oscillator
- afmetingen: 80 x70 x 25mm